



國營臺灣鐵路股份有限公司

113年從業人員甄試

應試類科：第8階

筆試科目：共同科目—作文

—作答注意事項—

- ① 應考人須按編定座位入座，作答前應先自行檢查答案卡(卷)，入場編號、座位標籤、應試科目是否相符，如有不同應立即請監試人員處理。使用非本人答案卡(卷)作答者，不予計分。
- ② 答案卡(卷)每人一張，不得要求增補。答案卡(卷)須保持清潔完整，請勿折疊、破壞或塗改入場編號及條碼，亦不得書寫與答案無關之任何文字或符號。違反規定致讀卡機器無法正確判讀時，由應考人自行負責，不得提出異議。
- ③ 選擇題限用2B鉛筆劃記。請按試題之題號，依序在答案卡(卷)上同題號之劃記答案處作答，未劃記者，不予計分。如答案要更改時，請用橡皮擦擦拭乾淨，再行作答，切不可留有黑色殘跡，或將答案卡(卷)汙損，也切勿使用立可帶或其他修正液。
- ④ 非選擇題限用藍、黑色鋼筆或原子筆作答，答案要更改時，限用立可帶修正後再行作答，不得使用修正液。請依規定於作答區內作答，超出作答區部分，不予評閱計分。
- ⑤ 測驗期間嚴禁使用行動電話或其他具可傳輸、掃描、交換或儲存資料功能之電子通訊器材或穿戴式裝置(包括但不限於：微型耳機、智慧型手錶、智慧型手環、智慧型眼鏡、電子字典、個人數位助理機、呼叫器等)，請關機並取消鬧鈴及整點報時功能後，放置於試場前後或指定場所，不得置於座位四周，並禁止隨身攜帶，違者扣該節成績20分，續犯者該節不予計分。行動電話鈴響或震動，均比照前開情節扣分。
- ⑥ 請務必將鐘錶之鬧鈴及整點報時功能關閉，若測驗中聲響經監試人員制止仍續犯者，扣該節成績10分；該鐘錶並由監試人員保管至該節測驗結束後歸還。
- ⑦ 本項測驗僅得使用簡易型電子計算器【不具任何財務函數、工程函數、儲存程式、文數字編輯、內建程式、外接插卡、攝(錄)影音、資料傳輸、通訊或類似功能】，且不得發出聲響。
- ⑧ 各節測驗結束鈴(鐘)響前不得離場，測驗期間擅自離場者，該節以零分計。測驗結束鈴(鐘)響前不得繳卷。測驗結束鈴(鐘)響後，若未繳交答案卡(卷)者，該節以零分計。繳卷時，應經監試人員驗收後始得離場。

試題公告
僅供參考

非選擇題【作文1題，100分】

在我們成長的過程中，經常會遇到一些時刻，這些時刻讓我們對於過去父母或長輩所說的話有了更深的理解和體會。這些話可能在我們年幼時聽起來似乎模糊不清，甚至覺得無關緊要，但隨著時間的推移，經過人生的種種考驗和經歷，我們開始明白這些話背後的深意。從處理人際關係的微妙之處到面對生活挑戰的堅韌不拔，這些成長過程中的啟示往往成為我們價值觀形成的重要部分。請以「成長的啟示：從不解到領悟的旅程」為題，作文一篇，分享您在成長過程中的某些關鍵時刻或經歷，以及這些經歷如何幫助您理解那些曾經不甚了解的道理，並對您的人生觀產生了哪些影響。

試題公告
僅供參考



國營臺灣鐵路股份有限公司

113年從業人員甄試

應試類科：第8階-助理工程師-建築工程

筆試科目：專業科目一、建築結構系統

—作答注意事項—

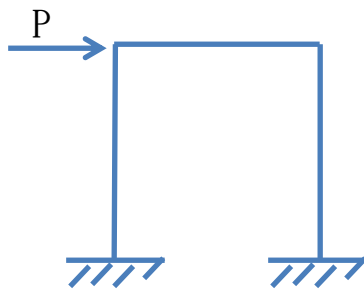
- ① 應考人須按編定座位入座，作答前應先自行檢查答案卡(卷)，入場編號、座位標籤、應試科目是否相符，如有不同應立即請監試人員處理。使用非本人答案卡(卷)作答者，不予計分。
- ② 答案卡(卷)每人一張，不得要求增補。答案卡(卷)須保持清潔完整，請勿折疊、破壞或塗改入場編號及條碼，亦不得書寫與答案無關之任何文字或符號。違反規定致讀卡機器無法正確判讀時，由應考人自行負責，不得提出異議。
- ③ 選擇題限用2B鉛筆劃記。請按試題之題號，依序在答案卡(卷)上同題號之劃記答案處作答，未劃記者，不予計分。如答案要更改時，請用橡皮擦擦拭乾淨，再行作答，切不可留有黑色殘跡，或將答案卡(卷)汙損，也切勿使用立可帶或其他修正液。
- ④ 非選擇題限用藍、黑色鋼筆或原子筆作答，答案要更改時，限用立可帶修正後再行作答，不得使用修正液。請依規定於作答區內作答，超出作答區部分，不予評閱計分。
- ⑤ 測驗期間嚴禁使用行動電話或其他具可傳輸、掃描、交換或儲存資料功能之電子通訊器材或穿戴式裝置(包括但不限於：微型耳機、智慧型手錶、智慧型手環、智慧型眼鏡、電子字典、個人數位助理機、呼叫器等)，請關機並取消鬧鈴及整點報時功能後，放置於試場前後或指定場所，不得置於座位四周，並禁止隨身攜帶，違者扣該節成績20分，續犯者該節不予計分。行動電話鈴響或震動，均比照前開情節扣分。
- ⑥ 請務必將鐘錶之鬧鈴及整點報時功能關閉，若測驗中聲響經監試人員制止仍續犯者，扣該節成績10分；該鐘錶並由監試人員保管至該節測驗結束後歸還。
- ⑦ 本項測驗僅得使用簡易型電子計算器【不具任何財務函數、工程函數、儲存程式、文數字編輯、內建程式、外接插卡、攝(錄)影音、資料傳輸、通訊或類似功能】，且不得發出聲響。
- ⑧ 各節測驗結束鈴(鐘)響前不得離場，測驗期間擅自離場者，該節以零分計。測驗結束鈴(鐘)響前不得繳卷。測驗結束鈴(鐘)響後，若未繳交答案卡(卷)者，該節以零分計。繳卷時，應經監試人員驗收後始得離場。

試題公告
僅供參考

非選擇題【共4大題，每題25分，共100分】

一、試說明主動控制及被動控制之隔震結構其制震原理？並繪圖三種被動控制之型式？(25分)

二、如圖【一】所示，構架之材料及斷面尺寸相同，假設構架符合強柱弱樑的設計理念，當隨著P力逐漸增加極限，試繪圖說明其破壞產生塑性的過程及塑性鉸的位置。(25分)



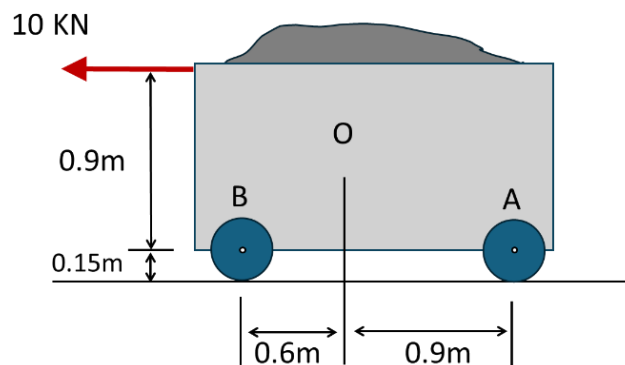
圖【一】

三、如圖【二】所示，一貨車裝載貨物的總質量為 6×10^6 g，其重心在O點，並且受一作用力10kN牽引。若車輪鎖死無法轉動，且車輪與路面間的靜摩擦係數為0.4。請問，

(1)車輪A的正向力是多少？(8分)

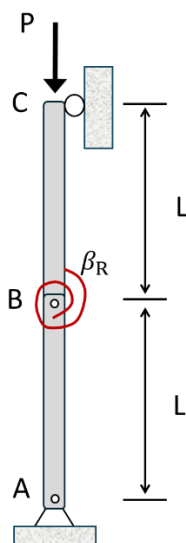
(2)車輪B的正向力是多少？(8分)

(3)此貨車是否會滑動？(9分)



圖【二】

四、如圖【三】所示，二剛性桿AB以及BC，在B點由旋轉彈簧連接。旋轉彈簧常數 $\beta_R = 8.5kN \cdot m/rad$ ，桿長 $L=1.8m$ 。計算此結構系統的臨界負載 P_{cr} 。



圖【三】
試題公告
僅供參考



國營臺灣鐵路股份有限公司

113年從業人員甄試

應試類科：第8階-助理工程師-建築工程

筆試科目：專業科目二、營建法規與建管行政

—作答注意事項—

- ① 應考人須按編定座位入座，作答前應先自行檢查答案卡(卷)，入場編號、座位標籤、應試科目是否相符，如有不同應立即請監試人員處理。使用非本人答案卡(卷)作答者，不予計分。
- ② 答案卡(卷)每人一張，不得要求增補。答案卡(卷)須保持清潔完整，請勿折疊、破壞或塗改入場編號及條碼，亦不得書寫與答案無關之任何文字或符號。違反規定致讀卡機器無法正確判讀時，由應考人自行負責，不得提出異議。
- ③ 選擇題限用2B鉛筆劃記。請按試題之題號，依序在答案卡(卷)上同題號之劃記答案處作答，未劃記者，不予計分。如答案要更改時，請用橡皮擦擦拭乾淨，再行作答，切不可留有黑色殘跡，或將答案卡(卷)汙損，也切勿使用立可帶或其他修正液。
- ④ 非選擇題限用藍、黑色鋼筆或原子筆作答，答案要更改時，限用立可帶修正後再行作答，不得使用修正液。請依規定於作答區內作答，超出作答區部分，不予評閱計分。
- ⑤ 測驗期間嚴禁使用行動電話或其他具可傳輸、掃描、交換或儲存資料功能之電子通訊器材或穿戴式裝置(包括但不限於：微型耳機、智慧型手錶、智慧型手環、智慧型眼鏡、電子字典、個人數位助理機、呼叫器等)，請關機並取消鬧鈴及整點報時功能後，放置於試場前後或指定場所，不得置於座位四周，並禁止隨身攜帶，違者扣該節成績20分，續犯者該節不予計分。行動電話鈴響或震動，均比照前開情節扣分。
- ⑥ 請務必將鐘錶之鬧鈴及整點報時功能關閉，若測驗中聲響經監試人員制止仍續犯者，扣該節成績10分；該鐘錶並由監試人員保管至該節測驗結束後歸還。
- ⑦ 本項測驗僅得使用簡易型電子計算器【不具任何財務函數、工程函數、儲存程式、文數字編輯、內建程式、外接插卡、攝(錄)影音、資料傳輸、通訊或類似功能】，且不得發出聲響。
- ⑧ 各節測驗結束鈴(鐘)響前不得離場，測驗期間擅自離場者，該節以零分計。測驗結束鈴(鐘)響前不得繳卷。測驗結束鈴(鐘)響後，若未繳交答案卡(卷)者，該節以零分計。繳卷時，應經監試人員驗收後始得離場。

試題公告
僅供參考

非選擇題【共4大題，每題25分，共100分】

一、依營造業法規定營造業之分類及許可條件為何？(25分)

二、請說明政府採購之招標方式有哪三種及內容？(25分)

三、請說明有關維護建築物公共安全檢查、簽證、申報人及申報範圍等規定為何（參照建築法第77條）？(25分)

四、說明促進民間參與公共建設法所稱公共建設，包括哪些建設項目？本法所稱重大公共建設之性質與範圍等規定為何？（25分）

試題公告
僅供參考



國營臺灣鐵路股份有限公司

113年從業人員甄試

應試類科：第8階-助理工程師-建築工程

筆試科目：專業科目三、建築營造與估價

—作答注意事項—

- ① 應考人須按編定座位入座，作答前應先自行檢查答案卡(卷)，入場編號、座位標籤、應試科目是否相符，如有不同應立即請監試人員處理。使用非本人答案卡(卷)作答者，不予計分。
- ② 答案卡(卷)每人一張，不得要求增補。答案卡(卷)須保持清潔完整，請勿折疊、破壞或塗改入場編號及條碼，亦不得書寫與答案無關之任何文字或符號。違反規定致讀卡機器無法正確判讀時，由應考人自行負責，不得提出異議。
- ③ 選擇題限用2B鉛筆劃記。請按試題之題號，依序在答案卡(卷)上同題號之劃記答案處作答，未劃記者，不予計分。如答案要更改時，請用橡皮擦擦拭乾淨，再行作答，切不可留有黑色殘跡，或將答案卡(卷)汙損，也切勿使用立可帶或其他修正液。
- ④ 非選擇題限用藍、黑色鋼筆或原子筆作答，答案要更改時，限用立可帶修正後再行作答，不得使用修正液。請依規定於作答區內作答，超出作答區部分，不予評閱計分。
- ⑤ 測驗期間嚴禁使用行動電話或其他具可傳輸、掃描、交換或儲存資料功能之電子通訊器材或穿戴式裝置(包括但不限於：微型耳機、智慧型手錶、智慧型手環、智慧型眼鏡、電子字典、個人數位助理機、呼叫器等)，請關機並取消鬧鈴及整點報時功能後，放置於試場前後或指定場所，不得置於座位四周，並禁止隨身攜帶，違者扣該節成績20分，續犯者該節不予計分。行動電話鈴響或震動，均比照前開情節扣分。
- ⑥ 請務必將鐘錶之鬧鈴及整點報時功能關閉，若測驗中聲響經監試人員制止仍續犯者，扣該節成績10分；該鐘錶並由監試人員保管至該節測驗結束後歸還。
- ⑦ 本項測驗僅得使用簡易型電子計算器【不具任何財務函數、工程函數、儲存程式、文數字編輯、內建程式、外接插卡、攝(錄)影音、資料傳輸、通訊或類似功能】，且不得發出聲響。
- ⑧ 各節測驗結束鈴(鐘)響前不得離場，測驗期間擅自離場者，該節以零分計。測驗結束鈴(鐘)響前不得繳卷。測驗結束鈴(鐘)響後，若未繳交答案卡(卷)者，該節以零分計。繳卷時，應經監試人員驗收後始得離場。

試題公告
僅供參考

非選擇題【共4大題，每題25分，共100分】

一、試述影響混凝土強度之因素，請分別就材料及施工過程分別說明。(25分)

二、請問國營事業單位的估價工程師要從事建築營造工程估價，應具備哪些條件？(25分)

三、請解釋下列名詞：

(1)BIM (Building Information Modeling, 建築資訊模型) (8分)

(2)PCCES(公共工程經費電腦估價系統) (8分)

(3)綠建築九大指標(9分)

四、機關以統包辦理招標，除法令另有規定者外，應於招標文件載明之事項為何？(12分)

又統包工程契約的優缺點為何？(13分)

試題公告

僅供參考