

代號：14120-15120
頁次：4-1

113年公務人員特種考試關務人員、身心障礙人員考試及
113年國軍上校以上軍官轉任公務人員考試試題

考試別：關務人員考試
等別：四等考試
類科：各科別
科目：國文（作文與測驗）
考試時間：2小時

更多關務考試科目的歷屆題庫
立即上網搜尋“關務考試歷屆考古題”
高鋒公職補習班整理
Line@帳號：@gaofeng
連絡電話：07-236-7296

座號：_____

※注意：(一)禁止使用電子計算器。
(二)本科目試題包括作文及測驗兩部分，請妥適分配各題作答時間。

甲、作文部分：（80分）

- (一)作答時請將試題題號及答案依照順序寫在申論試卷上，並以藍、黑色鋼筆或原子筆由左至右橫式作答，於本試題上作答者，不予計分。
(二)不得於試卷上書寫姓名或座號。

某企業創辦人曾說：「失敗的旁邊，都有寶物。我的一生中遭遇過很多挫折，也有很多傷心的事，但我都把它看成一種很有趣的經驗。在人生裡，很重要的就是，沒有什麼東西一定是好的。《易經》就說：好是壞的開始，壞是好的開始。所以你看，任何事情都有好的一面。每個人一生都會遭遇很多事情，讓人感到很傷心，其實這都是轉機，所以跌倒的時候，不要馬上爬起來，先看看地上有沒有什麼寶貝可以撿。但一般人都不會去撿，只會一直自怨自艾，說自己運氣怎麼這麼衰。實際去想，雖然我們一生都會遇到很多困難的事，但經過一段時間之後，我們反而會得到很珍貴的經驗。同時，做一件事情，不要因為不保證成功，就不去嘗試。」企業創辦人為了鼓勵員工勇敢嘗試，採取一種管理方式，就是「找答案，不找責任」。正是因為塑造出這樣的環境，才讓企業得以源源不斷的創新。請以「失敗與創新」為題，先闡述企業創辦人的理念，再進一步延伸自己的看法，以自己的生活經驗為例，思考失敗與創新的關係。

乙、測驗部分：（20分）

代號：2141

(一)本試題為單一選擇題，請選出一個正確或最適當答案。

(二)共10題，每題2分，須用2B鉛筆在試卡上依題號清楚劃記，於本試題或申論試卷上作答者，不予計分。

1 下列選項中的文句，何者沒有語病？

- (A)小林不想得罪人，所以對人的評價往往有過多溢美之言的稱讚
- (B)有些貧困地區，藥品非常奇缺無比，致使無法享有適當的醫療
- (C)在兒童語文能力的發展過程中，書寫有誤的情況是不可避免的
- (D)王總經理天天忙碌地工作，是一名十分日理萬機的成功企業家

2 「春日負暄，我坐在園中靠椅上，品茗閱報，有百花相伴，暫且貪享人間瞬息繁華。美中不足的是，抬望眼，總看見園中西隅，剩下的那兩棵義大利柏樹中間，露出一塊愣愣的空白來，缺口當中，映著湛湛青空，悠悠白雲，那是一道□□□□也無法彌補的天裂。」

文中□□□□最宜填入的是：

- (A)女媧煉石
- (B)愚公移山
- (C)截長補短
- (D)精衛填海

3 「近代以鐘錶表示的時間制度，其特徵表現在『標準化時間制度』，以及衡量時間之習慣的養成與精確時間需求的出現。鐘錶將時間單位切割細微化後，表記時間的單位不再以日月星體運動或以身體生理時鐘為單位，開始依賴人為製造的機械時鐘來告知時間。對於日治時期的臺灣來說，學校教育中的『守時觀念』、鐵路系統中要求的『準時』乘車等等，都在使社會中培養出對時間『標準化』的觀念與習慣。」根據上文所述，下列選項何者正確？

- (A)學校教育中的「守時觀念」造成機械時鐘的發明
- (B)標準化時間制度是以生理時鐘為單位來衡量時間
- (C)「乘車準時」或「守時」須賴生理時鐘建立習慣
- (D)機械時間與傳統計時的差別在於是否「標準化」

4 「看待事情時，不存在沒有立場的觀點，然而所有立場都只是一種主張，而非權威。大部分時刻我們沒有同時選擇多種不同立場的自由，但是卻有超越所有立場的自由。只有進入這樣的境界，才是回到一切立場的根源。」

下列選項，最符合文意的是：

- (A)人生於世注定只能片面地看事情
- (B)放下成見預設，最可能認清事實
- (C)要多方綜合考察，才能正確判斷
- (D)要盡可能將主張昇華為一種權威

- 5 「所謂的數位歷史，更接近帶著推廣性質的公眾史學（public history）。藉由設立專題網站，平時蝸居學院的歷史學者，嘗試讓一般人也能接觸到第一手的史料，或是專業史家提出的論述。學者就指出，過去設立的美國歷史網站，在九一一事件過後，流量頓時大幅增加。對此，他們認為類似這樣特別的事件，讓人們對於自我認同感到疑惑，刺激他們開始探索過去，以面對眼前看似難以理解的問題。也是在這樣的時刻，公眾歷史最能發揮其作用。我們可以進一步提出：公眾歷史的概念未嘗是新的，一直以來，都有學者企圖跨出象牙塔，將歷史學的研究成果普及化。過去，許多國家也都出版不少普及性的歷史期刊或書籍，至今仍是如此。可是數位時代給了歷史學者一些新的可能性，多媒體的運用即是其中之一。」

關於上文所述，符合文意的是：

- (A) 數位時代讓學者更致力於公眾史學研究
 - (B) 數位歷史有助於九一一事件的真相大白
 - (C) 以往歷史傳播形式稍嫌落後將漸被取代
 - (D) 聲音與影像是數位歷史的重要優勢所在
- 6 「我自己就是浪費了很多時間的一個人。我不打麻將，我不經常的聽戲看電影，幾年中難得一次，我不長時間看電視，通常只看半個小時，我也不串門子閒聊天。有人問我：『那麼你大部分時間都做了些什麼呢？』我痛自反省，我發現，除了職務上的必須及人情上所不能免的活動之外，我的時間大部分都浪費了。我應該集中精力，讀我所未讀過的書，我應該利用所有時間，寫我所要寫的東西，但是我沒能這樣做。」

根據上文，下列選項何者非作者本意？

- (A) 未能集中精神，讀所未讀之書
 - (B) 應該掌握時間用來讀書、寫東西
 - (C) 時間如同生命，浪費了將無法回復
 - (D) 感慨浪費時間在打麻將、看戲、串門子
- 7 「除了美麗，我也能夠正視醜陋。這當然是進步。我知道人間有謊言、詐欺，和背叛的事。雖然，我風聞一些，揣測一些，有時因為知道醜陋之類的東西皆在我解識的範圍裡，覺得我是真正成熟了已經，有點悲壯和說不定是一種自憐。」

根據上文，關於作者的自剖，敘述正確的是：

- (A) 要學會謊言欺詐，就必須懂得捕風捉影
- (B) 能正視醜陋的同時，也看到自己的成長
- (C) 發現美、醜是一體兩面後，興發悲壯感
- (D) 對謊言組成的醜陋詐欺，感到不可思議

- 8 「開店念頭才初萌，他的總編就勸他不要，認為書只要上網買就好。他回道：『你買書的指向很明確，可是我著想的不是你，是年輕人。實體書店裡總有很多書是年輕人不知道的，如果沒有書店，他們怎麼決定自己讀書的方向？錯過了，未來只會更糟糕。』總編的一番勸告，反而更堅定了他開店的決心。」

下列選項，最符合文意的是：

- (A)總編無法說服「他」開設實體書店 (B)實體書的陳列能讓讀者探索新方向
(C)所有人的讀書方向皆需明確的指引 (D)「他」接受總編意見開設網路書店
- 9 「關於繼承財富一事，我父親相信出生時嘴裡含的金湯匙，長大後太容易變成插在背上的金匕首，看似富貴無虞，但上進心和企圖心早已在不知不覺中流失殆盡，年輕人因此錯失了發掘自己人生的大好機會。探索自己的熱情所在、留下自己的印記，為我父親帶來很大的滿足感，因此他認為，為什麼不讓孩子們也享受一下這種挑戰和樂趣呢？」

根據上文，關於作者父親的觀點，敘述正確的是：

- (A)人生中的挑戰和樂趣多數不需投注金錢
(B)人生可能同時含著金湯匙並握著金匕首
(C)不要因為財富而消磨了探索自我的機會
(D)不要迷信追求財富可以滿足所有企圖心
- 10 「ChatGPT 是由 OpenAI 訓練的大型語言模型，使用深度學習技術，通過大量的文本數據集來訓練生成文本。例如編寫文章、總結文本、分類內容、翻譯、腦力激盪、提供寫程式的幫助、學習新知等。OpenAI 官網明列訂閱 ChatGPT Plus 用戶的主要權益：1.尖峰時刻也可以使用，不受流量限制影響。2.更快的回應速度。3.優先接觸新功能與改進內容。雖然推出付費方案，但沒有要放棄一般用戶，將 ChatGPT 推廣給大眾，得以深入理解系統的優劣，從使用者回饋來協助除錯並找出改善之道，也能見到更多使用者如何活用 ChatGPT。」

根據上文，關於 ChatGPT 的敘述何者正確？

- (A) ChatGPT 是一種人工智慧技術，付費會員權益不同
(B)免費使用 ChatGPT，應避開上下班的交通尖峰時間
(C) ChatGPT 的訓練，是植基於遺傳編程技術來進行的
(D) ChatGPT 可以直接生成圖片，算是計算機視覺引擎

測驗式試題標準答案

考試名稱：113年公務人員特種考試關務人員、身心障礙人員考試及113年國軍上校以上軍官轉任公務人員考試

類科名稱：化學工程(選試日文)、化學工程(選試英文)、電機工程(選試日文)、機械工程(選試英文)、資訊處理(選試英文)、一般行政(選試日文)、紡織工程(選試英文)、電機工程(選試英文)、一般行政(選試英文)、關稅統計(選試英文)、關稅會計(選試英文)、一般民政、金融保險、電子工程、一般行政、財稅行政、機械工程、地政、衛生行政、經建行政、土木工程、衛生技術、人事行政、教育行政、社會行政、資訊處理

科目名稱：國文（作文與測驗）（試題代號：2141）

單選題數：10題

單選每題配分：2.00分

複選題數：

複選每題配分：

標準答案：

更多關務考試科目的歷屆題庫
立即上網搜尋“關務考試歷屆考古題”
高鋒公職補習班整理
Line@帳號：@gaofeng
連絡電話：07-236-7296

題號	第1題	第2題	第3題	第4題	第5題	第6題	第7題	第8題	第9題	第10題
答案	C	A	D	B	D	D	B	B	C	A

題號	第11題	第12題	第13題	第14題	第15題	第16題	第17題	第18題	第19題	第20題
答案										

題號	第21題	第22題	第23題	第24題	第25題	第26題	第27題	第28題	第29題	第30題
答案										

題號	第31題	第32題	第33題	第34題	第35題	第36題	第37題	第38題	第39題	第40題
答案										

題號	第41題	第42題	第43題	第44題	第45題	第46題	第47題	第48題	第49題	第50題
答案										

題號	第51題	第52題	第53題	第54題	第55題	第56題	第57題	第58題	第59題	第60題
答案										

題號	第61題	第62題	第63題	第64題	第65題	第66題	第67題	第68題	第69題	第70題
答案										

題號	第71題	第72題	第73題	第74題	第75題	第76題	第77題	第78題	第79題	第80題
答案										

題號	第81題	第82題	第83題	第84題	第85題	第86題	第87題	第88題	第89題	第90題
答案										

題號	第91題	第92題	第93題	第94題	第95題	第96題	第97題	第98題	第99題	第100題
答案										

備註：

113年公務人員特種考試關務人員、身心障礙人員考試及
113年國軍上校以上軍官轉任公務人員考試試題

代號：1141
頁次：9-1

考試別：關務人員考試、身心障礙人員考試

等別：四等考試

類科：各科別、各類科

科目：法學知識（包括中華民國憲法、法學緒論）

考試時間：1小時

座號：_____

更多關務考試科目的歷屆題庫
立即上網搜尋“關務考試歷屆考古題”
高鋒公職補習班整理
Line@帳號：@gaofeng
連絡電話：07-236-7296

※注意：(一)本試題為單一選擇題，請選出一個正確或最適當答案。

(二)本科目共 50 題，每題 2 分，須用 2B 鉛筆在試卡上依題號清楚劃記，於本試題上作答者，不予計分。

(三)禁止使用電子計算器。

- 依司法院大法官解釋，關於憲法正當程序，下列何者錯誤？
(A)財產權之限制與剝奪應符合正當程序
(B)人身自由之限制尤應遵循正當程序
(C)正當程序之要求可能因有無替代程序而異
(D)都市更新事業計畫之核准得不經聽證
- 立法委員選舉採行單一選區兩票制，一票選人，一票選黨，並分別計算區域選出立委及政黨比例代表之當選名額。此種制度在學理上稱為：
(A)多數代表制 (B)聯立制 (C)並立制 (D)複數選區制
- 菸酒稅法第 21 條原規定：「本法施行前專賣之米酒，應依原專賣價格出售。超過原專賣價格出售者，應處每瓶新臺幣 2 千元之罰鍰。」就此，司法院釋字第 641 號解釋宣告該條文違憲，其主要理由是違反下列何種憲法原則？
(A)比例原則 (B)法律保留原則
(C)平等原則 (D)不溯及既往原則
- 依憲法第 141 條規定，我國之外交應尊重條約及聯合國憲章。依憲法所定程序締結之條約，其位階如何？
(A)高於憲法 (B)等同於憲法
(C)等同於法律 (D)等同於法律授權訂定之行政命令
- 依司法院釋字第 775 號解釋，民國 95 年 7 月 1 日施行之刑法第 47 條第 1 項：「受徒刑之執行完畢，或一部之執行而赦免後，5 年以內故意再犯有期徒刑以上之罪者，為累犯，加重本刑至二分之一。」有關累犯加重本刑部分，不分情節，一律加重最低本刑，於不符合刑法第 59 條所定要件之情形下，致生行為人所受之刑罰超過其所應負擔罪責之個案，下列何者錯誤？
(A)對人身自由造成過苛侵害 (B)不符憲法罪刑相當原則
(C)牴觸憲法第 23 條比例原則 (D)違反一行為不二罰原則

- 6 下列何者對於憲法宗教信仰自由之干預程度，最為輕微？
- (A)法律規定，凡以宗教之名詐欺並經定罪者，其所屬宗教團體應即解散
 - (B)法律規定基地應達一定面積者，始得設立並建造寺廟
 - (C)民法規定婚姻僅得為同性或異性兩人間之結合，不承認某宗教依教義所成立一夫多妻之婚姻關係
 - (D)人民團體法規定宗教財團法人立案時，必須檢具捐助章程，俾以辦理設立登記
- 7 關於憲法第 7 條平等原則，依相關司法院大法官解釋，下列何者錯誤？
- (A)所得稅法關於扶養其他親屬或家屬須未滿 20 歲或年滿 60 歲始得減除免稅額之規定，手段與目的之間具備實質關聯，符合憲法第 7 條平等原則
 - (B)祭祀公業條例關於本條例施行前已存在之祭祀公業，其派下員依規約認定之規定，與憲法第 7 條保障性別平等之意旨無違
 - (C)勞動基準法未如公務人員退休法規定請領退休金之權利不得扣押、讓與或供擔保，與憲法第 7 條平等原則並無抵觸
 - (D)民法第 4 編親屬第 2 章婚姻規定，未使相同性別二人，得為經營共同生活之目的，成立具有親密性及排他性之永久結合關係，與憲法第 7 條保障人民平等權之意旨有違
- 8 基於憲法對於財產權之保障，需用土地人為興辦公益事業，欲穿越私有土地之上空或地下，如其將逾越所有權人社會責任所應忍受範圍，土地所有權人得為如何之請求？
- (A)得請求國家徵收該土地之地上權
 - (B)得依國家賠償法之規定請求損害賠償
 - (C)得依民法之規定請求損害賠償
 - (D)因未侵害土地所有權人之權利，其無法為任何主張
- 9 關於生存權，下列何者錯誤？
- (A)生存權為給付請求權，不具有防禦權功能
 - (B)生存權要求國家要保障人民最低符合人性尊嚴的生活
 - (C)社會救助法對未達最低生活水準人民給予救助是落實生存權的展現
 - (D)大法官迄今未正面表示禁止安樂死為違憲
- 10 依司法院釋字第 414 號解釋，藥物廣告之限制，不涉及下列何者？
- (A)財產權
 - (B)生存權
 - (C)國民健康
 - (D)意見表達
- 11 以外國學歷應我國牙醫師國家考試者，須在主管機關認可之醫療機構完成臨床實作訓練之規定，不涉及下列何項權利？
- (A)工作權
 - (B)平等權
 - (C)應考試權
 - (D)受教育權

- 12 原遺產及贈與稅法規定，應納稅款及滯納金，應自滯納期限屆滿之次日起加計利息，其中滯納金部分經大法官宣告違憲。其理由為何？
(A)違反租稅法律主義 (B)不符憲法比例原則
(C)不符租稅公平原則 (D)無明確之法律授權
- 13 依司法院釋字第 603 號解釋，關於隱私權，下列何者錯誤？
(A)屬非明文憲法權利
(B)其目的在維護完整人格之發展
(C)保障個人資料及私密領域不受干擾之權利
(D)與人格權無關
- 14 關於行政院院長的選任去留，下列何者正確？
(A)行政院院長出缺時，由行政院副院長直接升任
(B)立法院得經全體立法委員三分之二以上之贊成，通過不信任案，使行政院院長去職
(C)立法院對行政院院長之不信任案如未獲通過，半年內不得對同一行政院院長再提不信任案
(D)總統直接任命行政院院長，無需經過立法院同意
- 15 依憲法增修條文之規定，下列何者非屬立法院之職權？
(A)追認總統所發布之緊急命令
(B)對總統、副總統提出彈劾案
(C)對行政院院長提出不信任案
(D)議決經人民依法連署提出之領土變更案
- 16 憲法本文關於考試院組織與職權之規定中，下列何者於憲法增修條文中停止適用？
(A)專門職業及技術人員執業資格，應經考試院依法考選銓定之
(B)有關考試委員人數之規定
(C)考試院關於所掌事項，得向立法院提出法律案
(D)有關按省區分別規定名額，分區舉行考試之規定
- 17 關於監察院職權之行使，下列何者錯誤？
(A)為行使監察權，得向行政院及其各部會調閱文件
(B)調查立法、司法、考試三院人員之失職或違法行為
(C)監察委員須超出黨派以外，依據法律獨立行使職權
(D)監察院就其所掌事項，得向立法院提出法律案
- 18 下列何者非屬司法院大法官的職權範圍？
(A)總統、副總統彈劾案 (B)政黨違憲解散案
(C)總統、副總統罷免案 (D)統一解釋法律及命令

- 19 依據釋憲實務見解，有關原住民依循其文化傳承而從事狩獵活動，下列何者正確？
- (A)原住民之狩獵活動違反憲法有關野生動物保護之基本國策規定，乃憲法所不許之行為
 - (B)原住民之狩獵活動受憲法基本權利保障，且此一基本權利保障可從憲法有關基本國策之規定導出
 - (C)原住民之狩獵活動雖不受憲法基本權利保障，但憲法對此亦未明文予以禁止
 - (D)國家限制原住民之狩獵活動，並無法律保留原則之適用
- 20 依現行規定，有關憲法法庭行使職權，下列何者正確？
- (A)暫時處分之裁定，應經大法官現有總額過半數參與評議及同意
 - (B)判決宣告法律牴觸憲法時，應有參與評議大法官三分之二以上同意
 - (C)統一解釋法律及命令案件之評決，應有大法官現有總額過半數參與評議，參與評議大法官過半數同意
 - (D)宣告政黨解散之判決，其評決應經大法官現有總額過半數同意
- 21 依司法院大法官解釋及相關規定，有關地方自治團體立法權，下列何者錯誤？
- (A)縣（市）規章就違反地方自治事項之行政業務者，得規定處以新臺幣 10 萬元以下罰鍰，並得規定連續處罰之
 - (B)直轄市得就其自治事項或依法律及上級法規之授權，於合理範圍內以自治條例規範居民之權利義務
 - (C)工商輔導及管理之事項，因屬直轄市、縣（市）之自治範圍，於不牴觸中央法規之範圍內，得以自治條例為因地制宜之規範
 - (D)法律已針對特定營業場所應為一定距離以上之限制規定時，直轄市、縣（市）不得另以自治條例為應保持更長距離之規範
- 22 依司法院大法官解釋，有關服兵役義務，下列何者正確？
- (A)法律對於後備軍人遷移其居住處所無故不依規定申報者，處以刑罰，係侵害人民之居住及遷徙自由
 - (B)對於主管機關兵役體位之判定，僅得進行申訴，而不得提起訴願及行政訴訟，係侵害人民服公職之權利
 - (C)法律限制人民不得因宗教信仰之理由拒服兵役，並未違反宗教信仰自由之保障
 - (D)人民內在之信仰自由，可能影響公共秩序、善良風俗與社會道德，僅受法律相對保障

- 23 關於環境保護之憲法依據，下列何者正確？
- (A)環境權已被司法院大法官解釋承認為憲法第 22 條保護之基本權利
 - (B)環境權已被憲法法庭判決承認為憲法第 22 條保護之基本權利
 - (C)憲法增修條文新增之兼籌並顧條款為環境及生態保護之方針條款
 - (D)原住民文化保護相對於環境保護具有絕對優先地位
- 24 關於總統基於職位所享有之特權，下列何者錯誤？
- (A)所謂總統不受刑事訴究之特權或豁免權，乃針對其職位而設，並非對其個人之保障，故不及於因他人刑事案件而對總統所為之證據調查與證據保全
 - (B)總統如所犯為內亂或外患罪以外之罪，不能為刑事上訴追，亦完全不適用刑法或相關法律之刑罰規定
 - (C)刑事偵查及審判機關，於總統任職期間，就總統涉犯內亂或外患罪，仍得以總統為犯罪嫌疑人或被告而進行偵查、起訴與審判程序
 - (D)總統就國家機密事項於刑事訴訟程序應享有拒絕證言權，並於拒絕證言權範圍內，有拒絕提交相關證物之權
- 25 依司法院釋字第 517 號解釋，妨害兵役治罪條例對於後備軍人遷移其居住處所，無故不依規定申報者，處以刑罰，下列何者錯誤？
- (A)該規定限制後備軍人之居住遷徙自由
 - (B)有關人民服兵役、應召集之事項，應由立法機關以法律定之
 - (C)該規定係為確保國防兵員召集之有效實現，目的正當
 - (D)違反該規定究應採取行政罰或刑事罰，屬立法裁量範圍
- 26 下列對於刑法上阻卻違法事由的敘述，何者正確？
- (A)只要能有效保護法益，可以預先對任何未來的侵害進行正當防衛
 - (B)緊急避難所要保護的法益，與犧牲的法益之間應該合於衡平關係
 - (C)依所屬上級公務員命令之行為，雖明知命令違法，仍因欠缺違法性不罰
 - (D)沒有明文規定的超法規阻卻違法事由，目前並不被我國刑法所承認
- 27 下列關於各犯罪類型之敘述，何者正確？
- (A)基於某些行為的高危險性，僅以實行特定行為為成罪要件，此即抽象危險犯
 - (B)行為人故意犯較輕之罪後，因意外導致後續不能預見其發生的加重結果時，仍成立加重結果犯
 - (C)將兩個故意犯罪合併構成的結合犯，如強盜殺人，其法定刑通常較分別論罪為輕
 - (D)刑法上的所有犯罪都分別處罰既遂犯與未遂犯、故意犯與過失犯

- 28 有關賄賂罪，下列何者正確？
- (A)公務員就其職務上之行為收受金錢，只要該職務本為公務員應為之職務行為，即不該當賄賂罪
 - (B)公務員收受他人年節饋贈，一律屬於社交禮儀，並非賄賂
 - (C)以性交作為職務行為之對價，一律不成立賄賂罪
 - (D)於尚未為公務員時，預以職務上之行為要求賄賂，只要於成為公務員後不履行該約定，即不該當公務員要求賄賂相關之犯罪
- 29 依據公司法第 172 條之 1，股份有限公司少數股東於行使股東提案權時，董事會不得以下列何種情況，拒絕提案？
- (A)該議案非股東會所得決議
 - (B)提案股東於公司依公司法第 165 條第 2 項或第 3 項停止股票過戶時，持股未達百分之一
 - (C)提案股東持股期間未滿 6 個月
 - (D)股東提案超過 1 項
- 30 下列何者非屬勞動基準法職業災害補償之項目？
- (A)必需之醫療費用
 - (B)勞工在醫療中不能工作之損失
 - (C)勞工因職業災害遭受精神痛苦所請求之非財產上損害賠償
 - (D)勞工因職業災害遺存障害所請求之失能補償
- 31 下列關於消除對婦女一切形式歧視公約施行法之敘述，何者正確？
- (A)聯合國消除對婦女歧視委員會對公約之一般性建議，具有國內法律之效力
 - (B)政府應與非政府組織共同合作，促進公約所保障之性別人權
 - (C)公約有關性別人權保障之規定，僅拘束中央政府，不拘束地方政府
 - (D)行政院應依公約規定，每 4 年向立法院提出國家報告
- 32 下列何者得作為信賴基礎？
- (A)立法委員選舉公報所列政見
 - (B)行政機關為統一法令解釋所發布之解釋性規則
 - (C)總統發表之國慶文告
 - (D)立法院對特定議案所行黨團協商之結論
- 33 主管機關依電子遊戲場業管理條例第 17 條規定，要求業者必須於營業場所入口明顯處，標示營業級別及入場年齡限制。該規定涉及下列何種基本權利之限制？
- (A)隱私權
 - (B)行動自由
 - (C)生存權
 - (D)消極不表意之自由

- 34 指定私有通路為供公眾通行之道路，係屬下列何種行政行為？
(A)事實行為 (B)行政規則 (C)職權命令 (D)一般處分
- 35 下列關於民法行為能力之敘述，何者正確？
(A)受監護宣告之人之意思表示，無效，應由其法定代理人代為意思表示，並代受意思表示
(B)人之行為能力始於出生，終於死亡
(C)行為能力，得自願拋棄
(D)民法第 7 條規定：「胎兒以將來非死產者為限，關於其個人利益之保護，視為既已出生。」用以保障胎兒之行為能力
- 36 甲將自己的 A 車，借給好友乙，乙將 A 車交由其僱用的工人丙駕駛及保管。下列何者正確？
(A)甲已非占有人 (B)乙為間接占有人
(C)丙為直接占有人 (D)甲、乙皆是占有人
- 37 雇主違反性別平等工作法有關性別或性傾向歧視之規定時，有關主管機關之處置，下列何者錯誤？
(A)主管機關得處以罰鍰
(B)主管機關應公布違反者之名稱、負責人姓名
(C)必須有當事人申訴，主管機關始得裁罰
(D)主管機關應限期令其改善；屆期未改善者，應按次處罰
- 38 關於法理，下列何者正確？
(A)依據民法第 1 條，法理不能牴觸法律，但優先於習慣法而適用
(B)法理係指法官個人的主觀法情感，從而可成為法律解釋之依據
(C)因我國屬於成文法國家，法理不能成為解釋或適用法律之依據
(D)法理可以補充法律之不足，當無習慣法存在時，更可補充法律
- 39 法官倫理規範第 5 條規定：「法官應保有高尚品格，謹言慎行，廉潔自持，避免有不當或易被認為損及司法形象之行為。」下列何者正確？
(A)因對品格之要求屬於道德規範的一部分，因此該規定屬於道德規範，無任何強制力
(B)該規定由司法院經法律授權後制定，屬於法規範，該規定表示法與道德可以有相同內容
(C)該規定違反法律屬最低道德之要求，故屬於無效的法律規範，法官可以自行決定是否遵守
(D)該規定屬於一種道德訓示規定，根據該規定可見法規範與道德規範完全相同，並無區分必要

- 40 第二次世界大戰後臺灣在民法的施行適用上，相對於其他政權轉換時期，來得相對順利，其原因為何？
- (A)戰後臺灣人很努力適應制度
 - (B)戰前戰後臺灣所施行的民法均繼受自近代德國民法，法典內容及用語十分相近
 - (C)戰前臺灣未曾有民法
 - (D)戰前戰後臺灣所施行的民法均是傳統中國法
- 41 關於戰後臺灣民法發展之敘述，下列何者錯誤？
- (A)中華民國民法是在 1930 年代在中國南京所制定，當時並沒有想到會施行於臺灣
 - (B)中華民國民法在 1949 年隨中央政府遷臺而施行於臺灣
 - (C)戰後民法歷經多次修正是反映臺灣社會之需求
 - (D)戰後民法中，以親屬繼承編修正次數最多
- 42 A 股份有限公司擬向律師請教股東會召集權相關問題，下列何者非股東會之召集權人？
- (A)董事會
 - (B)持股 2 個月，擁有過半數股份之股東
 - (C)為公司利益，認為有召開股東會必要之監察人
 - (D)重整裁定確定後之重整人
- 43 下列法規何者法位階最高？
- (A)幼兒教育及照顧法
 - (B)臺南市建築管理自治條例
 - (C)新竹市公有收費停車場管理自治條例
 - (D)花蓮縣急難救助實施辦法
- 44 關於法律解釋方法之敘述，下列何者正確？
- (A)法律適用者可依據自己的偏好，自訂各種法律解釋方法的順序與位階關係
 - (B)法條對構成要件的規定不明確，就表示法律有漏洞
 - (C)必須先進行法律解釋，確定存在法律漏洞，才考慮進行法律補充
 - (D)如果各種解釋方法會帶來不同的結果，法官一定要採用目的解釋所得之結果
- 45 民法第 41 條規定：「清算之程序，除本通則有規定外，準用股份有限公司清算之規定。」此條規定之準用，是指下列那種法律解釋或補充方法？
- (A)類推適用
 - (B)文義解釋
 - (C)目的解釋
 - (D)反面推論

- 46 稱法律行為者，謂以意思表示為要素，獨立發生一定私法上法律效果之行為。下列何者並非法律行為？
- (A) 甲出賣 A 地予乙
 - (B) 甲將 A 地設定抵押權予乙
 - (C) 甲發現鄰居乙的房子失火而奮勇救火
 - (D) 甲捐助財產設立財團法人
- 47 民法關於結婚之要件，下列何者不屬之？
- (A) 男女雙方皆須年滿 18 歲
 - (B) 應以書面為之，有 2 人以上證人之簽名
 - (C) 雙方當事人應向地政機關為結婚之登記
 - (D) 直系姻親不得結婚
- 48 甲行政機關出資聘請乙設計師協助設計活動用之文宣海報（以下簡稱為 A 美術著作），甲乙間並未以契約約定 A 美術著作之權利歸屬。關於乙受甲聘請完成之 A 美術著作，下列何者正確？
- (A) 應以甲為著作人，但乙得享有禁止不當變更之著作人格權
 - (B) 應以甲為著作人，但著作財產權歸乙享有
 - (C) 應以乙為著作人，但著作財產權歸甲享有
 - (D) 應以乙為著作人，且其著作財產權歸乙享有，但甲得利用 A 美術著作
- 49 關於我國消費者保護法，下列何者錯誤？
- (A) 消費資訊之充實為消費者採取正確合理之消費行為、維護其安全與權益之主要方式，也是我國消費者保護法的主要核心觀念
 - (B) 提供警示為消費者保護常用之具體步驟；亦即，當商品或服務具有危害消費者生命、身體、健康、財產之可能者，應於明顯處為警告標示及緊急處理危險之方法
 - (C) 企業經營者主張其商品於流通進入市場，或其服務於提供時，符合當時科技或專業水準可合理期待之安全性者，應由原告就此主張之事實負舉證責任
 - (D) 商品或服務具有危害消費者生命、身體、健康、財產之可能者，應於明顯處為警告標示及緊急處理危險之方法。如欠缺相關標示，致生損害於消費者或第三人時，企業經營者應負連帶賠償責任
- 50 全民健康保險第四類被保險人中，服替代役期間之役齡男子，應以下列何者為投保單位？
- (A) 以國防部指定之單位
 - (B) 以內政部指定之單位
 - (C) 以法務部指定之單位
 - (D) 以內政部及國防部指定之單位

測驗式試題標準答案

考試名稱：113年公務人員特種考試關務人員、身心障礙人員考試及113年國軍上校以上軍官轉任公務人員考試

類科名稱：關稅統計(選試英文)、紡織工程(選試英文)、關稅會計(選試英文)、電機工程(選試日文)、化學工程(選試日文)、一般行政(選試日文)、機械工程(選試英文)、一般行政(選試英文)、化學工程(選試英文)、電機工程(選試英文)、資訊處理(選試英文)、土木工程、社會行政、衛生行政、資訊處理、經建行政、機械工程、財稅行政、電子工程、金融保險、教育行政、人事行政、地政、一般民政、衛生技術、一般行政

科目名稱：法學知識(包括中華民國憲法、法學緒論)(試題代號：1141)

單選題數：50題

單選每題配分：2.00分

複選題數：

複選每題配分：

標準答案：

更多關務考試科目的歷屆題庫
立即上網搜尋“關務考試歷屆考古題”
高鋒公職補習班整理
Line@帳號：@gaofeng
連絡電話：07-236-7296

題號	第1題	第2題	第3題	第4題	第5題	第6題	第7題	第8題	第9題	第10題
答案	D	C	A	C	D	D	A	A	A	B

題號	第11題	第12題	第13題	第14題	第15題	第16題	第17題	第18題	第19題	第20題
答案	D	B	D	D	D	D	B	C	B	C

題號	第21題	第22題	第23題	第24題	第25題	第26題	第27題	第28題	第29題	第30題
答案	D	C	C	B	A	B	A	D	C	C

題號	第31題	第32題	第33題	第34題	第35題	第36題	第37題	第38題	第39題	第40題
答案	B	B	D	D	A	D	C	D	B	B

題號	第41題	第42題	第43題	第44題	第45題	第46題	第47題	第48題	第49題	第50題
答案	B	B	A	C	A	C	C	D	C	B

題號	第51題	第52題	第53題	第54題	第55題	第56題	第57題	第58題	第59題	第60題
答案										

題號	第61題	第62題	第63題	第64題	第65題	第66題	第67題	第68題	第69題	第70題
答案										

題號	第71題	第72題	第73題	第74題	第75題	第76題	第77題	第78題	第79題	第80題
答案										

題號	第81題	第82題	第83題	第84題	第85題	第86題	第87題	第88題	第89題	第90題
答案										

題號	第91題	第92題	第93題	第94題	第95題	第96題	第97題	第98題	第99題	第100題
答案										

備註：

代號：4141
頁次：4-1

113年公務人員特種考試關務人員、身心障礙人員考試及 113年國軍上校以上軍官轉任公務人員考試試題

考試別：關務人員考試

等別：四等考試

類科：一般行政、關稅會計、關稅統計、資訊處理、機械工程、電機工程、化學工程、紡織工程（選試英文）

科目：外國文（英文）

考試時間：1 小時

更多關務考試科目的歷屆題庫
立即上網搜尋“關務考試歷屆考古題”
高鋒公職補習班整理
Line@帳號：@gaofeng
連絡電話：07-236-7296

座號：_____

※注意：(一)本試題為單一選擇題，請選出一個正確或最適當答案。

(二)本科目共 50 題，每題 2 分，須用 **2B** 鉛筆在試卡上依題號清楚劃記，於本試題上作答者，不予計分。

(三)禁止使用電子計算器。

- Originally designed as a _____ attraction to celebrate the new Millennium, the London Eye has unexpectedly become the most popular paid-for attraction in the UK.
(A) confused (B) overloaded (C) permanent (D) temporary
- He needs to have five-year practical experiences to be _____ for this job.
(A) constructed (B) qualified (C) quantified (D) correlated
- An analysis shows that more than half of teenagers have reported anxiety and depression symptoms, _____ with about a third of adults overall.
(A) coped (B) conducted (C) combined (D) compared
- John didn't like his seat, so I _____ it with him.
(A) swapped (B) tossed (C) vomited (D) invaded
- The witness offered an _____ description of the killer and that helped the police a lot.
(A) optional (B) accurate (C) illegal (D) enviable
- The _____ attack on this helpless woman aroused public's fear and anger.
(A) distant (B) clumsy (C) bright (D) brutal
- In spite of the candidate's shining CV, the CEO made the final decision to _____ the committee's recommendation.
(A) override (B) support (C) comprise (D) accept
- The economy is booming and small businesses are _____ when the new beneficial policies are implemented.
(A) fracturing (B) delegating (C) dispelling (D) flourishing
- Young people can develop important problem-solving skills that can _____ them well in their professional and personal lives.
(A) serve (B) observe (C) reserve (D) preserve
- The pandemic has _____ about higher unemployment rates and changed where people work and how they shop.
(A) cared (B) brought (C) celebrated (D) thought
- Based on the symptoms described, the doctor could _____ a viral infection and focus on other potential causes.
(A) put out (B) insist on (C) rule out (D) rely on
- The president's decision to raise taxes caused an _____ in the capital city.
(A) overdose (B) uprising (C) overflow (D) infection
- Her _____ musical talent was evident from a young age.
(A) exceptional (B) forgettable (C) outrageous (D) standardized

- 14 The dog was trained to _____ the newspaper from the driveway.
(A) subscribe (B) fetch (C) grasp (D) thrust
- 15 With a population of no more than 50, the remote island was _____ by the descendants of sailors.
(A) implanted (B) inhabited (C) extracted (D) expedited
- 16 It will be difficult for athletes to _____ their sport skills if they stop training on a regular basis.
(A) retain (B) injure (C) descend (D) plunge
- 17 The Heads of delegations which had no special _____ were treated just like all the crew members.
(A) blossoms (B) definitions (C) revenues (D) privileges
- 18 Doctors and nurses often need to work night _____, causing their body to battle against its natural rhythms.
(A) scopes (B) shifts (C) clinics (D) claims
- 19 It is important to be careful with our personal information; otherwise, we may become a victim of _____ fraud.
(A) identity (B) digestion (C) evolution (D) glimpse
- 20 Without any doubt, these inspirational speeches can _____ people in difficult times and teach them the most valuable life lessons.
(A) frustrate (B) intimidate (C) motivate (D) attribute
- 21 The writer has _____ himself with his latest novel, which is well received by both readers and critics.
(A) submitted (B) surpassed (C) suspended (D) subscribed
- 22 Car tires that fit vehicles and the weather conditions are made of rubber _____ with other chemicals and materials.
(A) compounded (B) fragmented (C) reasserted (D) ornamented
- 23 Children are more likely to have a _____ reaction to mosquito bites, which can cause a large area of swelling, soreness and redness.
(A) faulty (B) severe (C) mild (D) eroded
- 24 The most _____ carpet cleaning method to get rid of dust mites is the hot water extraction or steam cleaning method.
(A) charitable (B) bustling (C) thorough (D) respective
- 25 Following workplace etiquette rules can ensure that we don't accidentally _____ our colleagues or clients.
(A) bounce (B) attain (C) garnish (D) offend
- 26 Her duty as marketing manager is to _____ all of the company's advertising.
(A) expire (B) fasten (C) oversee (D) decline
- 27 _____ increases when the rain season comes.
(A) Humidity (B) Loyalty (C) Migration (D) Quantity
- 28 Mary's parents were openly _____ to her boyfriend after a series of quarrels.
(A) hostile (B) liable (C) portable (D) crucial
- 29 Tom has a _____ of darkness, so his mom puts a night light beside the bed.
(A) taste (B) favor (C) threat (D) dread
- 30 Peter and his brothers are _____ with equal inheritance rights from their father.
(A) siblings (B) spouses (C) souvenirs (D) synthetics
- 31 After a long discussion, they finally decided to _____ their plans and share ideas with the public.
(A) conceal (B) deposit (C) infect (D) unveil

- 32 The car components are made in this factory before being shipped to another country for _____.
(A) assembly (B) employment (C) harvest (D) magnitude
- 33 India's _____ will soon exceed that of China around the middle of 2023 because of its increasing birth rate.
(A) proportion (B) possession (C) population (D) prosperity
- 34 People all over the world suffer from _____, which is characterized by high prices and low purchasing buying power of money.
(A) inflation (B) infection (C) inflection (D) inflammation
- 35 The hiring manager reviewed numerous resumes and conducted interviews to select the most qualified _____ for the job.
(A) converters (B) components (C) convoys (D) candidates

請依下文回答第 36 題至 40 題

For seniors who live alone, or for those who value their independence, a medical alert system can provide a good balance between autonomy and assistance. As we age, our ability to quickly deal with medical emergencies may 36. A medical alert system 37 in our home can help notify emergency services whenever we may need them - day or night, weekend or holiday. There is a wide range of types and services 38. We can tailor the coverage to what works best for us and eliminate any unnecessary equipment or 39. The monthly price tag, not including equipment and upfront installation costs, usually falls in the \$20-\$40 range. With a select promo code, we could be 40 for up to \$100 in savings on a medical alerts system. As we can predict, this system will become more and more popular.

- 36 (A) scramble (B) navigate (C) threaten (D) diminish
- 37 (A) falsified (B) scratched (C) tolerated (D) installed
- 38 (A) avoidable (B) available (C) inattentive (D) immediate
- 39 (A) imitations (B) discharges (C) surcharges (D) residence
- 40 (A) obsolete (B) eligible (C) impressive (D) exceptional

請依下文回答第 41 題至 45 題

Google Earth is a virtual globe program. It maps the entire earth by combining zillions of photographs taken by 41. Much more detailed close shots are taken from airplanes. With *Google Earth*, you can fly high above the earth and promptly zoom down to the ground at will. You can take a virtual trip anywhere in the world 42 having to buy tickets. Within seconds, you can zip from the mountains of central Taiwan to the unknown villages of a certain 43 island, seeing whatever there is to see. You may also key in an appropriate name of whatever place you would like to 44. *Google Earth* will take you right there. You can then zoom in and zoom out in various combinations of angles and altitudes, 45 things around in any way you choose. If you happen to be a teacher, perhaps you may also consider using *Google Earth* to bring the world inside your classroom.

- 41 (A) alcoholics (B) fragrances (C) satellites (D) trademarks
- 42 (A) upon (B) minus (C) around (D) without
- 43 (A) departed (B) isolated (C) relieved (D) seasoned
- 44 (A) explore (B) imitate (C) respond (D) sprinkle
- 45 (A) spin (B) spins (C) spun (D) spinning

請依下文回答第 46 題至 50 題

An estimated US\$2.8 billion in expired medication and unfinished prescription drugs is thrown away each year in the US. While throwing drugs in the trash or down the drain may seem harmless, this is far from the truth. When drugs are flushed down the toilet, they can make their way into water sources. Many water treatment facilities are not equipped to filter out this type of contamination. This can damage both marine and human life. In addition, leftover medication can end up in the wrong hands. Between the years 2000 and 2015, poison control centers in the US received approximately 30 calls each day about children who had accidentally consumed medication that had been improperly stored or disposed of.

The US Drug Enforcement Administration (DEA) has taken steps to combat mishandled medicine. In 2010, it launched “National Drug Take-Back Day.” This allows people to bring their unwanted pills to specific sites around the US. The main drawback is that these sites are only open once every two years. Fortunately, people may mail unconsumed drugs to the DEA at any time. Drugs that have been returned are then burned.

There is, however, an alternative; rather than destroying the medicine, people can donate it. Certain pharmacies in the US will inspect the medicine to make sure it hasn't been **tampered with** and is still safe to use. Then they will give it to patients who are unable to afford it. One program, “SafeNetRx,” has redistributed nearly US\$54 million worth of medications and medical supplies. These programs are working hard to counter the harm caused by unused drugs. We can help reduce the potential risks associated with medications even further if we store them in individual containers, keep them locked up, and dispose of them in an appropriate manner.

- 46 Which of the following is the most appropriate title for this passage?
- (A) The Reality of Drug Abuse. (B) The Risks of Drug Disposal.
(C) Using Recycled Medication. (D) How to Protect Our Water Sources.
- 47 Which of the following is NOT true about the issue of discarded drugs?
- (A) They can damage both sea life and people.
(B) They have contaminated the various water supplies.
(C) They have harmed many children in the US.
(D) They are filtered out by some water treatment systems.
- 48 Which of the following is true about the actions taken by the US DEA?
- (A) People are forbidden to bring their unwanted pills to the DEA.
(B) The DEA held the first “National Drug Take-Back Day” in 2015.
(C) Unconsumed drugs can be sent to the DEA at any moment.
(D) The drugs that the DEA receives will be recycled.
- 49 Which of the following is closest in meaning to “tampered with”?
- (A) Touched. (B) Paid. (C) Examined. (D) Discarded.
- 50 What does the author say about “SafeNetRx”?
- (A) It is the only program in the US to reduce the risk of unused drugs.
(B) Numerous patients have received medical supplies through the program.
(C) People learn how to store medicine properly through their service.
(D) The program's pharmacists will destroy unused drugs donated by people.

測驗式試題標準答案

考試名稱：113年公務人員特種考試關務人員、身心障礙人員考試及113年國軍上校以上軍官轉任公務人員考試

類科名稱：化學工程(選試英文)、機械工程(選試英文)、電機工程(選試英文)、一般行政(選試英文)、關稅統計(選試英文)、紡織工程(選試英文)、資訊處理(選試英文)、關稅會計(選試英文)

科目名稱：外國文(英文)(試題代號：4141)

單選題數：50題

單選每題配分：2.00分

複選題數：

複選每題配分：

標準答案：

更多關務考試科目的歷屆題庫
立即上網搜尋“關務考試歷屆考古題”
高鋒公職補習班整理
Line@帳號：@gaofeng
連絡電話：07-236-7296

題號	第1題	第2題	第3題	第4題	第5題	第6題	第7題	第8題	第9題	第10題
答案	D	B	D	A	B	D	A	D	A	B

題號	第11題	第12題	第13題	第14題	第15題	第16題	第17題	第18題	第19題	第20題
答案	C	B	A	B	B	A	D	B	A	C

題號	第21題	第22題	第23題	第24題	第25題	第26題	第27題	第28題	第29題	第30題
答案	B	A	B	C	D	C	A	A	D	A

題號	第31題	第32題	第33題	第34題	第35題	第36題	第37題	第38題	第39題	第40題
答案	D	A	C	A	D	D	D	B	C	B

題號	第41題	第42題	第43題	第44題	第45題	第46題	第47題	第48題	第49題	第50題
答案	C	D	B	A	D	B	D	C	A	B

題號	第51題	第52題	第53題	第54題	第55題	第56題	第57題	第58題	第59題	第60題
答案										

題號	第61題	第62題	第63題	第64題	第65題	第66題	第67題	第68題	第69題	第70題
答案										

題號	第71題	第72題	第73題	第74題	第75題	第76題	第77題	第78題	第79題	第80題
答案										

題號	第81題	第82題	第83題	第84題	第85題	第86題	第87題	第88題	第89題	第90題
答案										

題號	第91題	第92題	第93題	第94題	第95題	第96題	第97題	第98題	第99題	第100題
答案										

備註：

113年公務人員特種考試關務人員、身心障礙人員考試及
113年國軍上校以上軍官轉任公務人員考試試題

考試別：關務人員考試
等別：四等考試
類科：機械工程（選試英文）
科目：機械原理概要
考試時間：1小時30分

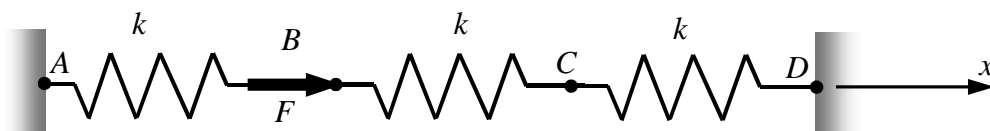
更多關務考試科目的歷屆題庫
立即上網搜尋“關務考試歷屆考古題”
高鋒公職補習班整理
Line@帳號：@gaofeng
連絡電話：07-236-7296

座號：_____

※注意：(一)可以使用電子計算器。
(二)不必抄題，作答時請將試題題號及答案依照順序寫在試卷上，於本試題上作答者，不予計分。
(三)本科目除專門名詞或數理公式外，應使用本國文字作答。

一、如圖一所示，三個彈簧常數均為 k 的螺圈彈簧水平直線串連相接，且固定於 A 、 D 兩端點，若於接點 B 沿 $+x$ 方向施加 $F=18\text{ N}$ 的水平作用力會使 B 點產生 3 mm 的水平位移量，試回答下列問題：

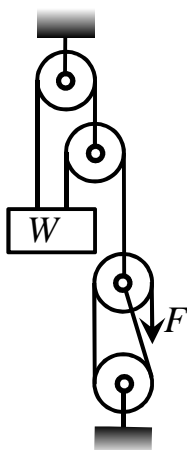
- (一)單一彈簧之彈簧常數 k 值為何？（15分）
(二)串接彈簧 A 、 D 兩端的反作用力各為多少 N ？（10分）



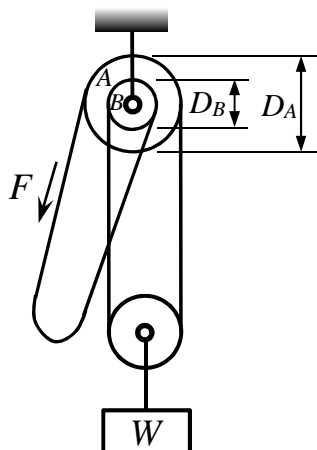
圖一

二、如圖二所示，為兩定滑輪及兩動滑輪構成之滑車組，圖三所示為惠斯頓差動滑車（Weston Differential Pulley Block），其中 F 為外加施力， W 為欲吊起重物之重量，試回答下列問題：

- (一)若不計滑車質量及摩擦損失，圖二滑車組之機械利益為多少？（10分）
(二)若欲使圖三差動滑車具有圖二滑車組相同之機械利益，則 A 輪與 B 輪之輪徑比值 D_A/D_B 應為多少？（10分）
(三)圖三之差動滑車之施力 $F=10\text{ N}$ 可以吊起 $W=81\text{ N}$ 之重物，則該滑車之機械效率為多少？（5分）



圖二

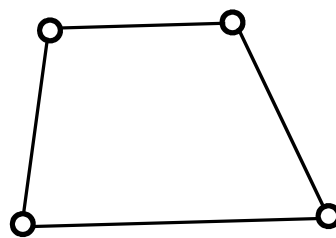


圖三

- 三、(一)試述一對漸開線齒輪嚙合傳動產生干涉現象的原因為何？(10分)
(二)試提出避免上述干涉現象的3種方法。(15分)

四、如圖四所示，一平面四連桿組，已知其中三支桿件之長度分別為310、420及750 mm，試回答下列問題：

- (一)若該四連桿組至少有一桿可做 360° 旋轉運動，則第四支連桿之長度範圍為何？(15分)
(二)若該四連桿組為曲柄搖桿機構，則曲柄桿之桿長為多少 mm？(5分)
(三)若該四連桿組為雙曲柄機構，則固定桿之桿長為多少 mm？(5分)



圖四

113年公務人員特種考試關務人員、身心障礙人員考試及
113年國軍上校以上軍官轉任公務人員考試試題

考試別：關務人員考試
等別：四等考試
類科：機械工程（選試英文）
科目：機械力學概要
考試時間：1小時30分

更多關務考試科目的歷屆題庫
立即上網搜尋“關務考試歷屆考古題”
高鋒公職補習班整理
Line@帳號：@gaofeng
連絡電話：07-236-7296

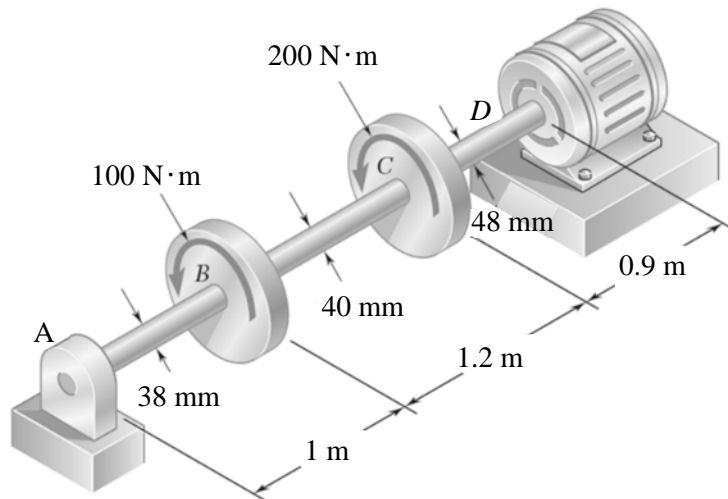
座號：_____

※注意：(一)可以使用電子計算器。

(二)不必抄題，作答時請將試題題號及答案依照順序寫在試卷上，於本試題上作答者，不予計分。

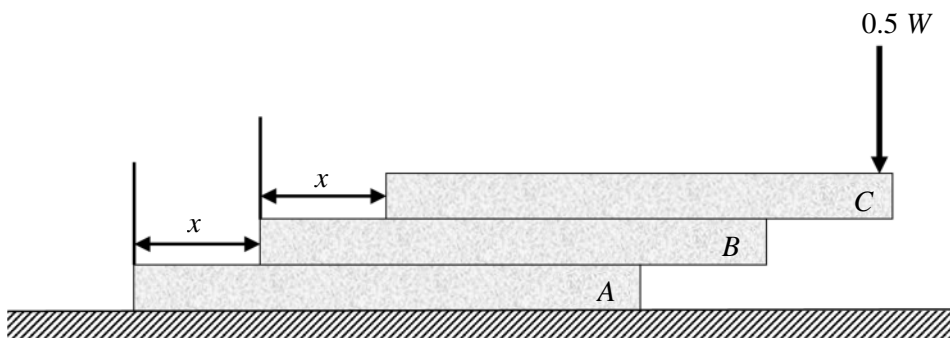
(三)本科目除專門名詞或數理公式外，應使用本國文字作答。

- 一、如圖一所示，有一電動馬達輸出 $300 \text{ N}\cdot\text{m}$ 的扭矩於鋁製的轉軸 $ABCD$ ，並定轉速轉動，已知剪力模數 $G = 27 \times 10^9 \text{ Pa}$ ，作用在滑輪 B 的扭矩為 $100 \text{ N}\cdot\text{m}$ ，作用在滑輪 C 的扭矩為 $200 \text{ N}\cdot\text{m}$ ，試求在滑輪 B 和 C 間軸的扭轉角度為何？（20分）



圖一

- 二、如圖二所示，有 A 、 B 、 C 三塊相同的均勻鋼材，每一塊長度皆為 S ，重量皆為 W ，將三塊鋼材相疊，但不膠黏，尾端錯開 x 距離， A 在最下層直接放置於地上， B 在中間， C 在最上層。在 C 的尾端，站立一個人重量 $0.5W$ ，欲保持平衡，則圖中的 x 最大值為何？（請以 S 表示）（20分）

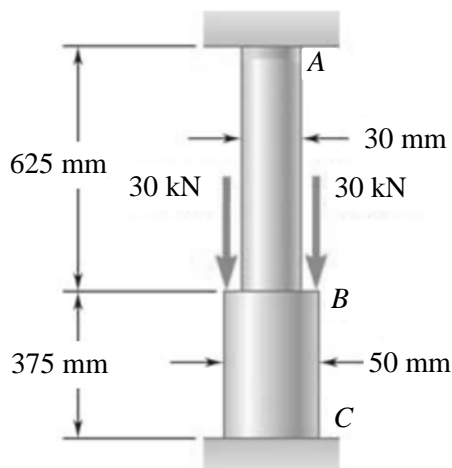


圖二

三、如圖三所示，有一圓柱桿件由同質材料不同直徑 AB 和 BC 兩部分組成，桿件兩端 A 和 C 被固定，中間施加兩個 30 kN 載荷。已知材料楊氏係數 $E=3.1\text{ GPa}$ ，試求：

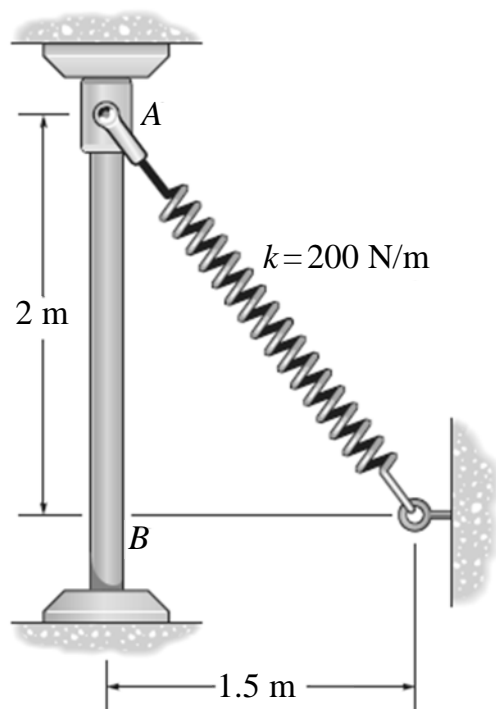
(一) A 和 C 處的反作用力各為何？（14 分）

(二) AB 及 BC 個別的正向應力為何？（6 分）



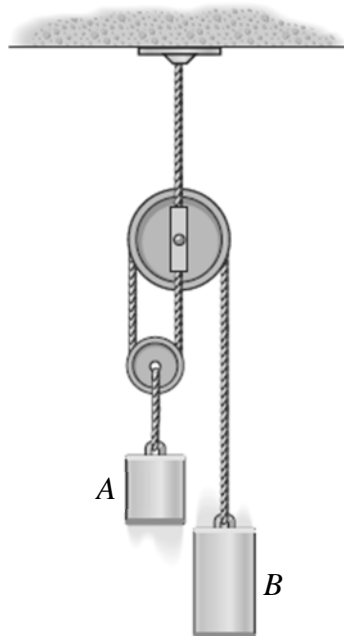
圖三

四、如圖四所示，有一光滑套環，質量 3 kg ，彈簧的彈性係數 $k=200\text{ N/m}$ ，其未拉伸長度 0.5 m 。套環由 A 處靜止釋放，請計算套環到達 B 處時的速度。（忽略套環的大小）（20 分）



圖四

五、如圖五所示，有一滑輪組，吊掛 A 、 B 兩個重物， A 為 8 公斤， B 為 3 公斤，原為靜止狀態。 A 由靜止狀態釋放移動 2 m 後，求當時 A 及 B 的速度。（忽略繩索和滑輪的質量及其間之摩擦）（20 分）



圖五