

113年公務人員初等考試試題

代號：1501
頁次：8-1

等 別：初等考試
類 科：各類科
科 目：國文
考試時間：1小時

更多初等考試科目的歷屆題庫
立即上網搜尋“初等考試歷屆考古題”
高鋒公職補習班整理
Line@帳號：@gaofeng
連絡電話：07-236-7296

座號：_____

※注意：(一)本試題共 45 題，其中單選題 35 題，複選題 10 題，各題答案須用 2B 鉛筆 在試卡上依題號清楚劃記，於本試題上作答者，不予計分。

(二)禁止使用電子計算器。

一、單選題（第 1 題至第 35 題，占 70 分）

說明：每題 2 分，所列的四個選項，請選出一個正確或最適當答案。

- 下列稱謂語，使用最適當的是：
(A)拙荊：稱呼他人的母親 (B)函丈：尊稱老師的先生
(C)家嚴：謙稱自己的父親 (D)舍妹：稱呼別人的妹妹
- 小趙致贈一幅題辭「功同良相」給好友，預祝他開業成功。他的好友最可能經營何種事業？
(A)醫療 (B)餐飲 (C)金融 (D)補教
- 下列書信結尾問候語，使用最適當的是：
(A)對師長用「叩請 金安」 (B)對親友晚輩用「即問 近好」
(C)對親友長輩用「即請 台安」 (D)對親友平輩用「敬請 鈞安」
- 「很少有書光靠封面設計就大賣。但另一方面，卻有很多書因為封面設計失敗而滯銷。」關於這段文句的旨意，下列何者最適當？
(A)書籍內容比起封面設計更為重要 (B)封面設計不良可能會讓好書滯銷
(C)封面設計與內容都出色才能暢銷 (D)封面設計的成敗決定銷量的高低
- 下列選項「」中前後詞意相同的是：
(A)「春秋」時節最適宜全家出遊／此人腹中自有「春秋」，對人總有褒貶
(B)這個社區的長者「早晚」都會在公園練氣功／無論是誰，「早晚」都得面對死亡
(C)張小姐是他的「紅顏」知己／「紅顏」棄軒冕，白首臥松雲——是李白對孟浩然的讚美
(D)在醫學院從事教學多年的李醫師已「桃李」滿門／名師「桃李」天下，一點都不令人意外
- 下列文句「」中的成語，使用最適當的是：
(A)接待人員們「前倨後恭」，誠摯歡迎每位與會的嘉賓
(B)在這寒冷的天氣，樹林一片「枝葉扶疏」的蕭瑟景象
(C)飯店緊臨港灣，在頂樓可以俯瞰「滄海橫流」的美景
(D)這家商店的營運狀況已「江河日下」，不能跟以前相比
- 下列文句「」中的成語，使用最適當的是：
(A)面對世事無常，不禁使人產生「曾經滄海」之嘆
(B)經過一番努力，他終於能「克紹箕裘」，光大門楣
(C)他向來精打細算，善用「買櫝還珠」的策略而致富
(D)網路上的諸多訊息，有可能是「爍石流金」的謠言，並非事實
- 下列文句「」中的成語，使用最適當的是：
(A)文藝創作不僅需要「天花亂墜」般的才華，同時也要持續不懈地努力，才有可能獲得賞識
(B)突發性的心血管疾病十分危急，需要急救人員「奮勇爭先」地施以緊急醫療，才有可能挽回一命
(C)他面對別人的質疑總能維持「落落大方」的風度，即便對方言詞犀利，也依然能夠虛心接受別人的建議
(D)演講時不僅講究臺風的穩健，更要有著「信口雌黃」的功力，才有辦法吸引到大家的目光，獲得更多掌聲

- 9 「多年後我自己重讀《易經》，愈來愈相信這是一部實用於生命現場的書，它可能啟始於某一個簡易的神祕公式，但真正的完成靠的卻是人的世故，有點像統計學，收集了人一次次刻骨銘心的生命經驗和教訓編纂起來。它預言的堅實基礎來自厚厚一疊而非一次的過去，來自人一再重複類似處境慢慢察覺出來的事物某種慣性和人心某種趨向，這每一種特定的處境，都一定程度制約窄化了未來，引發著特定的變化乃至於其規律節奏，未來因此有一部分可推演可猜測。」

根據上文，作者認為《易經》是一部實用於生命現場的書，最主要的原因是：

- (A)具神祕啟示性質，可占卜人世吉凶 (B)立足於經驗及人性，具一定準確度
(C)能推演吉凶，源於堅實的數學運算 (D)始於神祕公式，可信度被充分驗證
- 10 「投身到任何一個行業，只好埋頭苦幹。有人只看見和尚吃饅頭，沒看見和尚受戒，遂生羨慕別人之心，以為自己這一行只有苦沒有樂。」

根據上文，下列何者最符合文意？

- (A)一分生意三分險 (B)問遍千家是行家
(C)做一行，怨一行 (D)道路各別，養家一般
- 11 「傳話時要記得只傳達雙方領袖的合理意見，而不要把他們加鹽添醋的情緒語言也照樣傳達。這樣就算談判沒有很成功，也在可以理解的範圍中，而不致成為老闆情緒挫折的替罪羔羊。」

根據上文，傳話者經常被老闆視為替罪羔羊，最主要的原因是：

- (A)過度虛美的言辭 (B)明哲保身的態度
(C)傳達的方式欠妥 (D)傳遞的訊息有誤
- 12 「你何妨就在內心先確定一個廣泛的目標？先在家裡勾畫出完整的憧憬，布置一些可能發生的情節，以想像的陌生世界為背景，把自己血肉之軀投射進去，堅持自己所追求所要的東西，然後出門。這樣的旅行說不定會因為一切都不如理想而大失所望，但失望何嘗就不是一件莊嚴的理由？這樣的旅行是充滿目的和意志的，是學習的歷程，是考驗，是一種探險。」

關於上文，敘述最適當的是：

- (A)事先做好規劃，就可以擁有理想的旅行
(B)探險與學習是旅行的目的，即使失望也有其價值
(C)旅行之前要先預設可能發生的情節，才能避免發生危險
(D)旅行的過程可能充滿考驗，堅持到底才能算是完成挑戰
- 13 「百里奚押送鹽車到秦國。秦穆公見到拉車的牛很肥壯，問他：『車載著很重的東西，路途遙遠且多險阻，你的牛為什麼還能這麼肥壯呢？』百里奚回答說：『按時給牠吃飯喝水，駕車時不粗暴對待牛，碰到危險的地方，我自己緊隨在牠身旁，所以牛才會這麼肥壯。』」

根據上文，百里奚的態度理念，下列何者最契合？

- (A)機智應變 (B)仁心愛物 (C)勇於任事 (D)共體時艱
- 14 「古人欣賞奇礫遒勁的奇木奇石，大概是因為那奇礫遒勁中隱藏透漏著生命奮鬥的痕跡吧！當那掙扎求活的傷痛過去，那掙扎求活的姿態卻成了使人歌讚的對象。」

根據上文，下列何者最符合文意？

- (A)飽歷滄桑的紋理是生命的印記 (B)歌詠讚嘆自然造物的鬼斧神工
(C)木石經過雕琢銘刻方成就藝術 (D)藝術家投注生命力於木石雕刻

- 15 「Instagram 上線之初，原本倡導素人攝影，鼓勵用戶記錄『你看到的世界』；然而，幾年下來，IG 主流文化轉變為『以你為核心的世界』，擺拍，設計場景，美肌，非寫實濾鏡，將自己拼貼在令人驚嘆崇拜的場景裡，設法拍出唱片封套或雜誌封面的人物質感。於是，網紅們四處尋找無敵海景、值得打卡的店家、適合入鏡的牆面，自我鑲嵌其中，希望一張爆紅照片能增加上千名追蹤者；直到有一天，數以萬計的追蹤者可以讓自己躋身網路名流，同時藉此變現。」

關於上文，下列敘述最適當的是：

- (A)現在的 IG 主流文化，主要透過商業攝影以賺取流量與金錢
(B)成為網紅的必要條件之一，是要能忠實記錄自己的日常生活
(C) IG 創設之初鼓勵人以拼貼展示令人羨慕的自己，進而獲得關注
(D)「以你為核心的世界」，是指創造一個可能脫離現實生活的環境
- 16 「人在誕生前的受精卵狀態，有 99%是水；出生後，原本占 90%的水在成人之後會降到 70%，據推測死前應該會降至 50%吧！換句話說，人終其一生都是活在水的狀態之下。從物質的角度來看，人就是水。」在文學作品中，也經常可見「水」與「生命」的連結，下列文句中的「水」，何者最能展現「生命」的意義？

- (A)天壤之間，水居其多
(B)水心如鏡面，千里無纖毫
(C)上善若水，水善利萬物而不爭
(D)君不見黃河之水天上來，奔流到海不復回
- 17 「影像的第一印象不只會受到我們當下的狀態影響，連擺頭方向、相機角度等看似不相關的事情也會造成差異。同一張臉低頭看起來就比較順從，抬頭看起來就比較強勢，頭稍往左傾會讓臉看起來更可親，更有魅力。我們甚至都還沒開始羅列體態、姿勢、衣服、化妝等各種情境提示的影響，這一切都影響印象。臉部靜止影像捕捉的是人們在生活的單一片刻，不是得到精確性格印象的好材料。」

根據上文，下列敘述何者最適當？

- (A)影像不過是許多不相關事情組成的假象，不可輕信
(B)透過化妝、衣服、姿勢、角度，可了解真實的性格
(C)微微低下頭再搭配左傾的臉部，表示此人有好心情
(D)依賴捕捉片刻的影像來決定第一印象，並不夠準確
- 18 「江浙一帶是米鄉，嘉興就產好米，嘉興米是溫帶氣候的米，和日本新潟地區的越光米較相似，日本人在臺灣引進了越光米種出了蓬萊米，就很受來臺的江浙人士喜愛，江浙人是吃不慣荷蘭人從東南亞引進而種成的在來米的。日本人愛吃黏稠性較高的蓬萊米（越光米種），東南亞人吃的是口感較鬆脆的在來米，一般以為蓬萊米較甘甜，口感也更滑順，但在來米炒飯卻特別好吃。」

根據上文，下列何者最接近文意？

- (A)「嘉興米」與「在來米」都產於溫帶氣候區，也都是荷蘭人自東南亞所引入臺灣
(B)新潟地區的「越光米」，產於溫帶氣候，口感較為鬆脆甘甜，較符合日本人口味
(C)「蓬萊米」原產於江浙一帶，傳至臺灣後由日本人改良，廣泛受到臺灣人的喜愛
(D)「在來米」是由荷蘭人從東南亞引進，口感鬆脆，比較不符合來臺江浙人的口味

- 19 「無人存在的空間，就喪失空間的意義；無法傳遞的建築，僅是一座空殼。近千年來，布爾戈斯主教堂收容了來自世界各地無依的靈魂，迷惘的朝聖者。它具有某種祕而不宣的深刻，在喧譁塵囂中以無言的方式傳遞信念。」

根據上文，下列何者最接近旅人對布爾戈斯主教堂的讚嘆？

- (A)顯現華麗精美的設計與建築工法 (B)展現著修道者刻苦的精神與故事
(C)傳遞歷史變遷中興盛與衰亡的印記 (D)長久乘載著人們心靈的苦悶與希望
- 20 「腸胃不適：在半杯溫開水中滴入 3-4 滴，空腹飲用。口鼻感冒症狀：在熱開水中滴入 3 滴，閉上眼睛，用鼻子深呼吸；2-3 滴加入熱水，小口慢慢飲用；塗抹適量在胸口、喉嚨及鼻部輕輕按摩。肌肉酸痛：塗抹在疼痛的部位按摩，然後覆蓋毛巾熱敷。頭痛：塗抹適量在額頭、太陽穴和頸部並加以按摩，用冷水輕拍可提高效果。」

以上為某家庭常備藥品的使用說明，下列敘述最適當的是：

- (A)該藥品應屬粉末狀，服用時需小心嗆到
(B)上呼吸道以外的症狀宜使用冷水搭配該藥品使用
(C)如傍晚肚子忽然感到脹氣不舒服，建議在晚餐前使用溫開水搭配服用
(D)大部分的症狀都可同時透過內服、外用與吸聞三種方式使用該藥品，以達到最好效果
- 21 「日復一日，把時間的痕跡累積成情感的厚度，這樣的過程十分迷人。一枝有生命歷練的中古鋼筆會保留主人獨特的使用習慣和過往的時間，也見證了人生字跡的美麗變化。或許我們都有一種想要抓住時間的欲望，書寫與紀錄，反覆地在時間耗費裡抵抗遺忘，無論是在寫的過程或寫下的字跡，都是試圖以物質製造記憶，留存痕跡。」

根據上文，下列最符合作者認為書寫迷人的地方是：

- (A)藉由字跡展露出作者本人的個性 (B)可以讓人滿足不想被忘記的願望
(C)表達個人理念與生命經驗的特殊性 (D)激勵生存的意志、累積豐富的情感
- 22 「當鑰匙在鎖孔轉動的喀嗒聲響起，這一天中所有疲倦、失意，就像鞋子上的灰塵一樣，都留在門外了。那是一種風浪過後，船舶靠岸的感覺。是摘下面具、卸除防衛、還自家本來面目的輕鬆。」

上文是某房屋經銷的廣告文案，下列何者最接近其訴求的重點？

- (A)大氣高雅 (B)清幽恬靜 (C)舒放自在 (D)精雕細琢
- 23 「若視建築為凝聚意念而成的空間敘述，大都會相當於史詩或長篇，小鎮對應散文或短篇，鄉村就是淺吟低唱的詩歌了。大城的高樓和下水道，以及窄巷死角貧民窟，說的是盛世繁華大起大落。相對，小鎮簡單的街道和房屋，低訴趨近常人的小哀小樂。」

根據上文，下列何者最符合文意？

- (A)對比空間的情感意象 (B)控訴滄海桑田的無奈
(C)流連建築的歷史記憶 (D)批判城鄉差距的不公
- 24 「夜深獨酌，從陽臺可見的觀音山，躺臥天地之間，時斜月輕掛，時星點醉灑。高粱再倒，舉杯，竟彷彿邀山，邀月，也敬邀人間了。」

下列何者最能呼應上文的情感？

- (A)故人賞我趣，挈壺相與至 (B)遇酒且呵呵，人生能幾何
(C)晚來天欲雪，能飲一杯無 (D)舉杯邀明月，對影成三人

- 25 「世間微塵，歲華荏苒，有時我讀到『城中十萬戶，此地兩三家』而環顧四周，便有怡然的滿足。眾生勞苦競走，像神農一樣遍嘗人間各毒，我猜那其實是生活般憂的隱喻，在現代更是如此。我到目前為止四方奔忙仍然一事無成，但我已不再如此憂戚，所謂『飄飄何所似，天地一沙鷗』，靜夜掩卷，我對自己說，也許解毒的答案就在其中。」
根據上文，下列何者最接近作者的感悟？
- (A)風簷展書讀，古道照顏色 (B)萬般皆下品，唯有讀書高
(C)心寬天地闊，無憂歲月安 (D)吃得苦中苦，方為人上人
- 26 「如此超高濃度、超大密度的相濡以沫，在網路興起之前，是不存在的。一個人說要入山閉關，他大概就真的可以與世隔絕，缺月掛疏桐，靜聽松子落。現在，海外孤島、深山古剎也有網路穿透，網路穿透之處，就是眾聲喧嘩之時。深山獨處，孤島離索，若是網路隨身，其實就是行李中裝了重重罣礙，與滾滾紅塵一同上路了。何況所謂獨處，不在於身體是否單獨，而在於心靈是否誠實地閉門，獨對內在。」
根據上文，下列何者最符合文意？
- (A)鼓勵現代人離群索居遠離網路提供的資訊
(B)疏桐影松子聲成為現代人無法接近的光景
(C)網路無遠弗屆造成現代人自我與人際混淆
(D)獨處的意義在於心靈能遠離喧囂面對自我
- 27 承上題，關於上文，作者認為網路的影響，下列何者錯誤？
- (A)網路帶來更繁複的人際關係 (B)網路眾聲喧嘩穿透生活界線
(C)現代人生活無法不靠著網路維持品質 (D)無所不在的網路使獨處變得更加困難
- 28 「人類的所有餐飲食材中，有三分之一以上來自於由昆蟲授粉的植物，這一千多種作物中，百分之八十以上需要蜜蜂幫忙傳播花粉。蜜蜂死了，很多花因為沒傳粉也死了，靠這些花的果實為生的動物也死了。從蜜蜂的例子，我們可以知道，這些小小的昆蟲，對自然資源以及其他生物造成多大的影響啊！一個生態系統的穩定度與它的複雜性有直接的關係。」
根據上文，下列何者最符合文意？
- (A)動輒得咎 (B)牽一髮而動全身
(C)失之毫釐，差之千里 (D)禍兮，福之所倚；福兮，禍之所伏
- 29 「水資源產業是國民經濟發展基礎產業，優先發展與水資源相關的活動是一種必然的趨勢。但發展中排放出大量的污水，也污染了水源，導致水資源功能下降，讓發展與污染產出兩者更加的矛盾，給經濟環境帶來極大不利影響，嚴重地限制約束經濟社會的可持續發展。」
根據上文，下列何者最符合文意？
- (A)優先發展水資源產業，不利國民經濟發展
(B)限制水資源的利用，可有效改善經濟環境
(C)發展水資源產業的過程中，改善水源污染將導致水資源功能受限
(D)若能留意造成環境污染的社會成本，有助於經濟社會的持續發展
- 30 「富人和窮人一樣受苦，因為外在的憂慮來自欲望。即使是億萬富翁也有憤怒、絕望、沮喪的苦。他們很少享有真正的安寧與和平，只是憂慮現有的會失去或如何獲取現在所沒有的。他們不能欣賞自己，活著只是為了那些吸引或奴役他們的東西。賺錢本身並不會產生痛苦，但把自己的生命交給外在的財物，才是扼殺喜悅與安寧的劊子手。」
下列那一個選項最能說明本文的主旨？
- (A)財富不會產生痛苦 (B)欲望是痛苦的根源
(C)不論窮或富都會痛苦 (D)患得患失是痛苦的根源

31 「透過正念飲食來練習恢復專注力，放慢用餐速度，讓吃飯成為一種『有意識』的行為。當有意識地進食時，更能感受身體的飢餓和飽足程度，減緩暴飲暴食程度和避免情緒化的飲食。」

根據上文，下列最符合正念飲食的理念是：

- (A)三餐定時定量，多吃蔬果，禁食垃圾食物
- (B)用餐時，聊天或聽音樂可以放鬆緊張心情
- (C)慢慢咀嚼每一口食物，並且感受食材滋味
- (D)增強專注力，才可以有效節省用餐的時間

32 「學習走路的孩子沒有不摔跤的，並且在千萬孩子之中，可能有一個摔成腦震盪。有一位母親因此堅決不讓她的孩子走路，那孩子果然從來沒有摔過跤，身上也沒有疤痕，但最終變成了癱子，一生要坐輪椅。人生有些痛苦是要受的，有些代價是要付的，有些過失是要犯的。」

根據上文，下列何者與本文旨意相去最遠？

- (A)父母過度的保護，會使孩子無法成長
- (B)人不怕犯錯，只要知錯能改便能進步
- (C)人本來就要不斷學習，不能因噎廢食
- (D)生命是有限的，應多元嘗試各種事物

33 「『在矽谷，失敗不是一個選項，而是一個必需品。』這是美國雜誌對矽谷『包容失敗』文化的經典評論。在這裡，人們更注重你是不是有創新的想法，有敢拚敢闖的精神，而不在乎你在努力中失敗。甚至，大家會覺得失敗是一件值得慶祝的驕傲事。」

根據上文，矽谷人認為失敗值得慶祝的原因是：

- (A)矽谷的人大多有失敗經驗
- (B)能透過失敗學會彼此包容
- (C)比起失敗更讚許冒險嘗試
- (D)失敗有助於弭平人我偏見

34 「臺灣火刺木原生於臺灣東部，主要分布於海岸山脈的低海拔溪流河床區域，是能耐乾旱、貧瘠的常綠灌木，未經修剪的植株約可長至 3 公尺高。園藝界常稱為狀元紅，這其實是對薔薇科火刺木屬植物的通稱，本屬植物果實均紅豔如火，且莖上長著棘刺，而有此屬名。如要辨認出臺灣火刺木，可觀其葉片，先端微凹且無鋸齒緣，邊緣光滑無缺刻，就是明顯特徵。果實滋味微酸，不少花東地區長輩憶起童年時代，會將臺灣火刺木的紅果稱為小蘋果。」

根據上文，下列敘述何者最適當？

- (A)狀元紅是一種修長、全身通紅且有棘刺的灌木
- (B)小蘋果的得名是來自果皮顏色鮮紅與微酸滋味
- (C)生於潮濕河流中的火刺木由親水性變成耐乾旱
- (D)種植臺灣火刺木要提防被尖刺與鋸齒樹葉割傷

35 「哈佛大學教授列維研究過去五十年美國工作的變化，發現消失最快的是那些①的工作。列維接受專訪時指出，過去學校最擅長教授的②，曾經使人們能維持不錯的生活，像是收費員、打字員等工作，如今不是被外包，就是被新科技取代。」

根據上文，①和②最適合填入的是：

- (A)①創新化；②溝通、思考能力
- (B)①自動化；②科學、計算能力
- (C)①機械化；②自發、主動能力
- (D)①制式化；②記憶、背誦能力

二、複選題（第 36 題至第 45 題，占 30 分）

說明：每題 3 分，所列的五個選項，其中至少有二個是正確答案。各題之選項獨立判定，全部答對者，得 3 分；答錯一個選項者，得 1.8 分；答錯二個選項者，得 0.6 分；所有選項均未作答或答錯多於二個選項（不含二個）者，該題以零分計算。

36 下列題辭，適用於祝賀新居落成的是：

- (A)宜其家室
- (B)乾坤定矣
- (C)氣象維新
- (D)昌宜五世
- (E)美輪美奐

- 37 下列「」中的詞語，使用適當的是：
- (A)趙先生熱心服務「桑梓」，令人敬重
 - (B)不想為「五斗米」折腰，最好自己創業
 - (C)今年五月，有不少民意代表都「掛冠」下臺
 - (D)我覺得自己「馬齒」徒長，五十歲了還一事無成
 - (E)他已經「請纓」多次，沒想到老闆還是不肯原諒他
- 38 下列成語能表達「經過長時間努力，終究會成功」的是：
- (A)九轉功成
 - (B)水滴石穿
 - (C)出人頭地
 - (D)老鶴乘軒
 - (E)鐵杵磨針
- 39 「池塘邊的榕樹上，知了在聲聲叫著夏天。操場邊的鞦韆上，只有蝴蝶停在上面。黑板上老師的粉筆，還在拚命嘰嘰喳喳寫個不停。等待著下課，等待著放學，等待遊戲的童年。福利社裡面什麼都有，就是口袋裡沒有半毛錢，諸葛四郎和魔鬼黨，到底誰搶到那支寶劍，隔壁班的那個女孩，怎麼還沒經過我的窗前，嘴裡的零食，手裡的漫畫，心裡初戀的童年。陽光下蜻蜓飛過來，一片片綠油油的稻田，水彩蠟筆和萬花筒，畫不出天邊那一條彩虹，什麼時候才能像高年級的同學有張成熟與長大的臉。盼望著假期，盼望著明天，盼望長大的童年。一天又一天，一年又一年，盼望長大的童年。」
- 根據上文，下列那些文句不僅描寫眼前的事物，也呈現內心的活動？
- (A)池塘邊的榕樹上，知了在聲聲叫著夏天
 - (B)福利社裡面什麼都有，就是口袋裡沒有半毛錢
 - (C)隔壁班的那個女孩，怎麼還沒經過我的窗前
 - (D)陽光下蜻蜓飛過來，一片片綠油油的稻田
 - (E)水彩蠟筆和萬花筒，畫不出天邊那一條彩虹
- 40 「不要寄望法律有那麼強大的理性功能，意思也就是不要寄望法律對公平正義都會有一個清楚的輪廓。不過，這種對法律謙虛的期待或許現實上是不切實際的，因為法院案源的急速膨脹突顯兩件事情，一個是人對彼此包容性的減低，另外一個是人對法律理性的迷信。但無論如何，如果不是人們相互之間多一些包容的意願，即使法律設計出什麼制度，問題終究難以根本解決。」
- 根據上文，下列敘述符合文意的是：
- (A)法律制度最重要的特質是強大的理性功能
 - (B)人民對法律謙虛的期待造成法院案源膨脹
 - (C)法律制度具備一定的公平正義但有其限度
 - (D)人們相互包容是法律問題的根本解決之道
 - (E)我們應該修改法律直到它能主持人間正義
- 41 「想化危機為轉機，恢復企業停滯的業務，必須在一開始採取正確的行動。縱使在最破碎的公司裡，十件事中仍有八件事是由優秀人才所完成。因此，增加獲利的有效方法之一，就是表揚出色人員。這樣，對身處公司復原期的層峰主管而言，可以建立領導信心；對員工而言，則可以感受到上級的信任，並且知道該朝什麼方向努力。」
- 根據上文，下列敘述符合文意的是：
- (A)受復原期影響，優秀人才發揮有限
 - (B)主管自我表彰，可為員工樹立標竿
 - (C)善用獎勵策略，能助員工確立目標
 - (D)鼓舞優秀員工，可以改善企業文化
 - (E)福利措施越多，越能給予員工動力

- 42 「某某牌電動腳底按摩泡腳機使用注意事項：(1)飯後一小時內請避免使用本產品，以避免消化不良。(2)懷孕婦女請避免使用。(3)如在高血壓、心臟病等發作期，請暫停使用以避免發生意外。(4)一次使用以 30 分鐘為原則，請勿連續使用過長的時間。(5)對於一些老人及小孩溫度感覺遲緩者，必須由健康反應正常的家人陪同使用，避免過度使用傷害皮膚。」

根據上文，下列敘述適當的是：

- (A)一般人飯後一小時即可使用該產品 (B)產婦坐月子時應該避免使用該產品
(C)有高血壓但未發作時可使用該產品 (D)連續使用 40 分鐘會造成該產品故障
(E)連續過度使用該產品仍會傷害皮膚
- 43 「我第一遭清楚看到這群水鳥的眼神。每一隻濱鵲的眼神，充滿著陌生、不馴與無可言喻的神祕。對於賞鳥人而言，眼神是鳥最生動、也最無法觀察的地方。拍攝野鳥的人也以抓住牠的眼神為第一要素。這是我第一次強烈感受牠們身上散發出的光澤，從來沒有見過如此純然灰褐的色彩。這種平實的灰褐一直是牠們忍受酷寒，免受敵害，保護牠們從北方千里迢迢抵臨的顏色。灰褐代表了安全，也象徵著遷徙、旅行、流浪冒險的顏色。這種顏色不是底片或是顏料所能拍攝、渲染得體，完滿表達出來的。」

下列敘述，符合上文觀點的是：

- (A)濱鵲平實的顏色，同時代表流浪冒險與安全
(B)找到最近的觀察距離，是拍攝野鳥的第一要素
(C)對賞鳥人而言，濱鵲最大的特色是身上散發出的光澤
(D)對作者而言，觀察濱鵲的眼神比身上的光澤來得重要
(E)灰褐羽毛象徵濱鵲的生命經驗，這是相機無法傳達的
- 44 「古代希臘哲學家亞里斯多德說：『快樂就是生命的意義和目的，也是人類生存的總目標』；還有一位奧妙的悲觀主義者，德國哲學家叔本華的一句智慧之言：『快樂乃是健康所開放的花朵，而健康則從勤勞、節慾、衛生產生。』一點也不假，健康必須力求身心兩健，保養生理的健康，必也同時保持心理的健全，才能整合身心兩者的愉快，延年益壽。」

根據上文，下列敘述適當的是：

- (A)生命的意義和目的，在於實踐自己的願望 (B)勤奮地工作，可以彰顯生命的意義和目的
(C)做好環境清潔，是讓自己獲得快樂的捷徑 (D)同時保持生理和心理健全，可以延年益壽
(E)人生最大的快樂，來自於擁有樂觀與智慧
- 45 「『核心素養』是社會群體成員共有的知識、能力與態度，是全方位的素養；『專門素養』是特定行業人員所具備的特定行業或專門職業的專門素養之知識、能力與態度。『核心素養』主要目的是強調社會功能，以建立功能健全的社會；『專門素養』主要目的是強調個人具備特定行業所需的素養，以加入特定專門職業團體，以協助個人獲得成功的生活。」

根據上文，下列選項何者對素養類別的判斷正確？

- (A)核心素養：開車時願意禮讓行人 (B)專門素養：能與他人溝通並互動
(C)核心素養：可以自行研發新產品 (D)專門素養：能成功行銷工商百貨
(E)核心素養：開發水產養殖新方法

測驗式試題標準答案

考試名稱：113年公務人員初等考試

類科名稱：各類科

科目名稱：國文（試題代號：1501）

更多初等考試科目的歷屆題庫
立即上網搜尋“初等考試歷屆考古題”
高鋒公職補習班整理
Line@帳號：@gaofeng
連絡電話：07-236-7296

單選題數：35題(第1~35題)

單選每題配分：2.00分

複選題數：10題(第36~45題)

複選每題配分：3.00分

標準答案：

題號	第1題	第2題	第3題	第4題	第5題	第6題	第7題	第8題	第9題	第10題
答案	C	A	B	B	D	D	B	C	B	C

題號	第11題	第12題	第13題	第14題	第15題	第16題	第17題	第18題	第19題	第20題
答案	C	B	B	A	D	C	D	D	D	C

題號	第21題	第22題	第23題	第24題	第25題	第26題	第27題	第28題	第29題	第30題
答案	B	C	A	D	C	D	C	B	D	B

題號	第31題	第32題	第33題	第34題	第35題	第36題	第37題	第38題	第39題	第40題
答案	C	D	C	B	D	CE	ABD	ABE	BCE	CD

題號	第41題	第42題	第43題	第44題	第45題	第46題	第47題	第48題	第49題	第50題
答案	CD	ACE	AE	BD	AD					

題號	第51題	第52題	第53題	第54題	第55題	第56題	第57題	第58題	第59題	第60題
答案										

題號	第61題	第62題	第63題	第64題	第65題	第66題	第67題	第68題	第69題	第70題
答案										

題號	第71題	第72題	第73題	第74題	第75題	第76題	第77題	第78題	第79題	第80題
答案										

題號	第81題	第82題	第83題	第84題	第85題	第86題	第87題	第88題	第89題	第90題
答案										

題號	第91題	第92題	第93題	第94題	第95題	第96題	第97題	第98題	第99題	第100題
答案										

備註：

等 別：初等考試
類 科：各類科
科 目：公民與英文
考試時間：1小時

更多初等考試科目的歷屆題庫
立即上網搜尋「初等考試歷屆考古題」
高鋒公職補習班整理
Line@帳號：@gaofeng
連絡電話：07-236-7296

座號：_____

※注意：(一)本試題為單一選擇題，請選出一個正確或最適當答案。
(二)本科目共50題，每題2分，須用2B鉛筆在試卡上依題號清楚劃記，於本試題上作答者，不予計分。
(三)禁止使用電子計算器。

- 假定甲國的生產可能曲線往右上方擴增，下列何者可能是甲國生產可能性曲線發生變化的原因？
(A)貧富差距縮小 (B)經濟出現停滯 (C)失業率上升 (D)生產技術進步
- 經濟制度是指政府介入人民經濟生活的方式與程度，下列有關「市場經濟制度」的敘述，何者錯誤？
(A)政府保障人民的消費自由 (B)政府尊重市場的價格機能
(C)政府讓個人依自利做決策 (D)政府將生產工具收歸國有
- 某列車與一輛從斜坡上跌落到鐵軌上的工程車相撞後出軌，造成人員傷亡慘重。事故發生後，某位脫困乘客因被其他人拍到站在事故旁的邊坡，而被媒體誤報為「偷偷施工又見死不救的工人」，導致該名乘客被誤解的網路鄉民肉搜與圍剿。從媒體識讀的角度檢視，何者最適合用來描述前述媒體報導所引發的現象？
(A)媒體未善盡查證責任，報導內容出現不實的訊息
(B)媒體為搶收視率，以煽情的內容渲染大眾的情緒
(C)媒體形塑勞工負面刻板印象，加劇民眾對勞工的歧視
(D)媒體報導檢察官尚在調查的訊息，違反偵查不公開原則
- 政府利用租稅課徵與財政支出的手段，可以發揮一定的經濟效果，下列有關政府財政收支的敘述，何者正確？
(A)降低進口關稅可保護本國就業機會，增加消費者福利
(B)提高營業稅與貨物稅稅率，可縮小社會財富分配差距
(C)降低土地增值稅稅率，助長土地投機不利租稅公平性
(D)擴大公共工程的投資性支出，會增加總體經濟的供給，可刺激經濟景氣的復甦
- 某報報導：「疫情升溫，清境、日月潭及溪頭等地的旅館業表示，退房率大約一至二成，且訂房也沒像往年熱絡，價格正往下修正……」其他條件不變下，試問前述報導最符合下列何種現象？
(A)需求曲線不動，需求量 (quantity demanded) 減少
(B)需求曲線不動，需求量 (quantity demanded) 增加
(C)需求曲線左移，需求量 (quantity demanded) 減少
(D)需求曲線左移，需求量 (quantity demanded) 增加
- 「現代社會公領域重視的理性、反思、對等、協商等準則也滲透到私領域，個人的主體性應受重視，我們應強調情感關係是建立在對話基礎之上，而非威權領導、自我投射或利益交換」下列何者最可能支持前述觀點？
(A)天下無不是的父母，我們應體諒父母管教行為背後的用心
(B)門當戶對為基礎的婚姻才能平衡雙方的權力與價值，避免婚姻難以維持
(C)百善孝為先，孝順是為人基本美德，以回報父母養育之恩
(D)愛過不後悔，接受分手結尾，即便愛得濃烈，分手仍可能是存在的選項
- 下列四種主張何者最符合多元文化主義的精神？
(A)政府對弱勢族群提供資源協助其文化活動推行 (B)為區隔文化差異，國內各族群分別成立自治區
(C)將國內每種族群語言列為國民教育共同必修 (D)為尊重少數族群文化，應立法限制大眾媒體評論
- 綠島某民宿業者捕殺保育魚類龍王鯛，引發民眾強力譴責，海洋委員會海巡署將民宿業者移送法辦。依財貨的性質來分類，保育魚類龍王鯛屬於下列何者？
(A)不具獨享性且無排他性 (B)具獨享性且具排他性
(C)不具獨享性但具排他性 (D)具獨享性但無排他性
- 一般認為醫生享有較高的社會地位，而街友則屬於社會的底層。若以功能論與衝突論解釋兩者社會地位的差異，下列敘述何者正確？
(A)功能論認為醫生具醫療專業，替代性較小，所以受社會的重視
(B)功能論認為醫生因為掌握較多資源而享有較高地位，並非其能力較強
(C)衝突論認為街友社會地位較低乃因能力不足，而非擁有較少社會資源
(D)衝突論認為街友的存在可創造社工人員等工作機會，故有其存在功能
- 2019年夏天，日本捲起臺灣珍珠奶茶的旋風，除了飲品外，從瑞士捲、巧克力，甚至是拉麵、壽司等食物，都有珍珠奶茶口味。此外，在網路社群上更出現了新興網路用語，如：「珍珠活」，指喝著有加珍珠的行為活動、「珍珠巡禮」，意思是走訪各大珍珠奶茶名店。下列何者最適合用來形容前述現象？
(A)是另類全球化的結果 (B)網路社群的新興用語反映次文化
(C)珍珠奶茶文化屬於精緻文化 (D)此為強勢文化主導的文化交流

- 11 美國倫理學家約翰·羅爾斯 (John Rawls, 1921-2002) 最著名的正義論，認為正義是社會制度的主要美德。他主張制度運作須符合以下兩個正義原則：均等自由原則及差異原則。下列那項政策最能實現羅爾斯差異原則之精神？
(A)經由大法官釋憲，同性戀者可以享有結婚的權利 (B)身心障礙者若闖紅燈，警察在確認身分後不開罰
(C)外籍人士在我國工作者，可以免費施打肺炎疫苗 (D)原住民族學生，符合規定者升學時享有加分措施
- 12 主流學說認為國家構成要件有四元素。下列敘述何者正確？
(A)領土的範疇包含國籍船舶與航空器 (B)一國之人民須以取得參政權為資格
(C)主權運作係針對國民之各種治理行為 (D)政府須通過選舉產生才具有治理正當性
- 13 依據公務人員行政中立法，公務人員從事下列何種行為必然違反行政中立之規範？
(A)公開為作為議員候選人之配偶拉票 (B)參與直轄市市長候選人之造勢活動
(C)發起反統或反獨之政黨集會遊行 (D)參與連署政務官發起之公投提案
- 14 為揚棄過往官方統治的觀念並彰顯地方特色，藉以提高政府效率，近年來政府施政強調「地方治理」的理念。下列何者符合「地方治理」的精神？
(A)新冠肺炎疫情期間，疫調、匡列與確診者足跡公布委由地方政府執行
(B)烏俄戰火蔓延之際，國內民眾募資援助烏克蘭，企業也跟進抵制俄國
(C)因應人口老化，衛生福利部與地方政府、民間單位推動一學區日照中心
(D)地方政府採購新冠肺炎疫苗後交由中央疫情指揮中心統一調配
- 15 俄羅斯攻打烏克蘭之後，引發俄國內的反戰聲浪，但總統普丁 (Vladimir Putin) 一方面逮捕這些抗議人士，另一方面透過立法宣布所有獨立報導都是犯罪行為。除關閉國內兩家獨立媒體外，諸多外國媒體也陸續被迫停播或暫停在俄羅斯的採訪工作。若從民主國家統治正當性的角度檢視，前述報導凸顯俄羅斯的統治缺乏何種正當性？
(A)是否允許不同政黨的設立 (B)國家領導人是否定期改選
(C)是否保障公平開放的媒體 (D)總統是否由人民直接選出
- 16 德國為內閣制國家，2021 年國會大選結果，席次率最高的三個政黨依序為：社民黨約占 25.7%，基民盟約占 24.1%，綠黨約占 14.8%；最後由社民黨的蕭茲 (Olaf Scholz) 擔任總理一職。依據德國的政府體制判斷，下列分析何者正確？
(A)社民黨可主導與其他政黨籌組聯合內閣或執政聯盟
(B)執政黨所提的法案若未通過，可移請國會進行覆議
(C)蕭茲擔任國家元首職務，屬不具政治實權的精神領袖
(D)行政機關不須對立法機關負責，落實分權制衡的原則
- 17 甲選區舉行立法委員罷免案投票，該區選舉人總數為 235,024 人，依選舉委員會統計，投票率為 41.93%，同意票 54,813 張、不同意票 43,340 張。依公職人員選舉罷免法規定，此罷免案通過與否的主要理由為何？
(A)罷免案通過，因同意罷免的票數多於不同意罷免的票數
(B)罷免案通過，因罷免案之投票率達選舉人總數四分之一
(C)罷免案不通過，因罷免案之投票率未達選舉人總數二分之一
(D)罷免案不通過，因同意票未達選舉人總數四分之一以上
- 18 關於利益團體與政黨的比較，下列敘述何者正確？
(A)利益團體關注的政策面向較政黨更全面 (B)利益團體及政黨均為人民參政權的展現
(C)利益團體與政黨皆受人民團體法規範 (D)利益團體與政黨可透過倡議方式影響政策
- 19 依據公民投票法之規定，下列敘述何者正確？
(A)公民投票涉及原住民族權利者，不得違反原住民族基本法之規定
(B)公民投票僅限於全國性公民投票，地方自治團體不得舉辦地方性公民投票
(C)立法院基於責任政治之要求，不得提案舉辦公民投票
(D)經複決廢止之法律，立法機關仍得於 1 年後再制定相同之法律
- 20 依據公職人員選舉罷免法之規定，下列何者具有候選人登記資格？
(A)現於區公所服替代役之役男 (B)私立大學碩士班之在籍學生
(C)曾犯貪污罪而受緩刑宣告者 (D)受破產宣告確定而尚未復權者
- 21 依據臺灣地區與大陸地區人民關係條例之規定，若大陸地區人民未經許可進入臺灣地區，由下列何機關執行強制出境作業？
(A)內政部移民署 (B)內政部警政署 (C)行政院大陸委員會 (D)海洋委員會海巡署
- 22 民主國家對於政府應擔負服務人民的角色有不同的期許，下列何者是最基本的民主價值，也是有限政府應從事的作為？
(A)充分保障私有財產權 (B)有免費疫苗可以施打 (C)就讀高等教育免學費 (D)控制物價與通貨膨脹
- 23 某國國會眾議院大選剛落幕，現任總理所屬的執政黨「不滿公民行動」痛失第一大黨地位，兩大反對聯盟「一起」和「海盜和市長」合計席次過半，已宣布合作組閣，產生新的政府。該國應屬於那種政府體制？
(A)內閣制 (B)總統制 (C)混合制 (D)委員會制
- 24 甲借錢給設籍高雄但久居新北市某公寓的乙，乙未依約定即時還款並有持續拖延之傾向，請問甲該如何救濟其權利？
(A)僅得向高雄地方法院提起民事訴訟 (B)訴訟前應先向調解委員會申請調解
(C)甲乙於法院審理中得成立和解方案 (D)甲必須聘請律師方可提出民事訴訟

- 25 下列四則新聞標題，何者合乎相關法規？
(A)被告欲繳罰金，檢察官拒絕易科罰金並發監執行
(B)酒駕犯獲緩起訴，民眾抨擊法官縱容酒駕
(C)酒測值誤差獲無罪，公設辯護人為酒駕被害人上訴
(D)正義波麗士，熱血員警為被害人提出公訴
- 26 有民眾攜帶寵物蛇搭乘自強號，寵物蛇爬行到車廂屋頂處造成乘客恐慌。嗣後臺鐵表示要依法追究飼主之責任，並依據法律對行為違反規定的飼主施以處罰，其處罰性質與下列選項何者相同？
(A)因故意或過失，不法侵害他人之權利者
(B)擅自以公開播送方法侵害他人之著作財產權者
(C)私行拘禁或以其他非法方法，剝奪人之行動自由者
(D)因違反鐵路法規而處以罰鍰
- 27 依司法院大法官解釋，關於集會遊行自由，下列敘述何者正確？
(A)群眾因特殊原因未經召集自發聚集之偶發性集會遊行，自然無法事先申請許可，因此集會遊行法的事前許可制，應排除於偶發性集會遊行之適用
(B)集會遊行法針對一般集會遊行仍採取事前許可制，已嚴重侵害人民之集會遊行自由而屬於違憲
(C)集會遊行是人民表達自身訴求的重要手段，因此縱使是國家針對無關集會遊行內容與目的之時間、地點及方式進行限制，也必須受嚴格審查
(D)為使主管機關得以保障人民權利，並降低集會遊行對社會秩序之影響，因此緊急性集會遊行仍須於 24 小時前進行事前申請，並無違反憲法意旨
- 28 國家為一定政策目標之需要，對於有特定關係之國民所課徵，並將課徵所得之金錢建立特別基金，專供該特定目標達成。此種公法上負擔，學理上稱為：
(A)怠金 (B)國債 (C)特別公課 (D)間接稅
- 29 憲法第 20 條規定，人民有依法服兵役之義務。關於憲法所稱的兵役義務，下列敘述何者正確？
(A)兵役體位之判斷是徵兵機關之事實調查行為，在性質上屬於行政事實行為，受判定之役男縱不服而認有違法或不當情事，亦不得提起訴訟
(B)基於男女生理上之差異，以及此種差異所生之社會生活功能角色之不同，現行兵役義務限於成年男性，仍無違平等原則
(C)大法官曾認為對於因宗教理由而無法服戰鬥兵役之人民，兵役法未設有例外處置而逕以刑罰相繩，已屬對人民信仰自由的過度侵害而宣告違憲
(D)為兼顧軍紀維護與軍事安全，因此我國設有軍事審判法，對於服義務役之現役軍人若涉及刑事案件，縱於非戰時亦歸軍事法院審理
- 30 法律解釋的方法有許多種，例如刑法第 293 條所稱之無自救能力之人，包括植物人。前述內容屬於何種法律解釋？
(A)文義解釋 (B)歷史解釋 (C)體系解釋 (D)目的解釋
- 31 依據土地徵收條例相關規定，政府可以徵收人民土地，興建大眾運輸系統，此舉雖侵害人民的財產權，卻是基於憲法中所提及的何種正當理由，而對人民的基本權利有所限制？
(A)增進公共利益 (B)避免緊急危難 (C)維持社會秩序 (D)防止妨礙他人自由
- 32 下列何者為我國憲法本文中規定國民應盡的義務且符合施行現況？
(A)具中華民國國籍者應繳納全民健保費用 (B)滿 18 歲的全體中華民國國民皆應服兵役
(C)每位國民應按年度申報營業事業所得稅 (D)6 歲至 15 歲學齡之國民應接受國民教育
- 33 依據現行法規，偵查過程中，檢察官在行為人具有再犯危險性時，可先聲請保安處分，成年的精神疾患者最有可能受到何種保安處分？
(A)強制治療 (B)感化教育 (C)強制工作 (D)保護管束
- 34 某甲與伴侶乙之親密行為遭乙偷拍並上傳至網路。關於甲之救濟程序，下列何者正確？
(A)甲須先經調解無效後方得提出民事訴訟求償
(B)此侵害行為涉及刑事責任，甲須委任律師提出民事與刑事訴訟
(C)若乙未成年，其法定代理人同為民事與刑事訴訟之被告
(D)若甲未成年，須由法定代理人代為提起民事訴訟
- 35 雇主與勞工常為了工資、資遣費與退休金引發勞資糾紛，透過何種機制解決糾紛最便利有效？
(A)訴願 (B)仲裁 (C)陳情 (D)釋憲
- 36 Tim wore a very _____ mask at the Halloween parade and scared many children.
(A) graceful (B) frightening (C) insightful (D) pleasant
- 37 It is reported that one violent crime _____ every three hours in some countries.
(A) agrees (B) cheats (C) occurs (D) trains
- 38 A lot of soldiers were _____ by gunfire during the war between the two countries.
(A) behaved (B) counted (C) offered (D) wounded
- 39 The new word processing software can _____ the total number of words and lines in a document.
(A) press (B) count (C) tape (D) write
- 40 I will _____ away some of my old clothes to people in need.
(A) give (B) greet (C) lend (D) take

請依下文回答第 41 題至第 45 題

A lucid dream occurs when someone is asleep but becomes actively aware that he or she is dreaming. Historically, lucid dreaming has 41 recorded for centuries. Many people have reported that lucid dreams feel very vivid and real. 42 claim that they are able to control the events in a lucid dream as if they are directing a movie in their sleep. Due to its creative nature, a lucid dream can even help people to solve problems and 43 up with new insights. One of the most refreshing and satisfying experiences in lucid dreams is flying. When people dream they are flying, they feel like they are really flying through the clouds. If you are 44 for a lucid dream but have no experience, there are tips for you. Just pay attention to unusual details in your dream to 45 yourself that they are not real. This way you will increase your chances of dreaming lucidly.

- | | | | | |
|----|------------|------------|-------------|---------------|
| 41 | (A) be | (B) been | (C) being | (D) to be |
| 42 | (A) Other | (B) Others | (C) Another | (D) The other |
| 43 | (A) put | (B) come | (C) team | (D) break |
| 44 | (A) eager | (B) humid | (C) royal | (D) total |
| 45 | (A) admire | (B) debate | (C) permit | (D) remind |

請依下文回答第 46 題至第 50 題

Professor Dr. Juliane House, in her research journal, clearly differentiates between “languages for communication” and “languages for identification” and does not see any threat posed by ELF (English as Lingua Franca) to other national and regional languages. Her point is valid when a Sri Lankan talks to a Pakistani or a Bangladeshi talks to an Iranian, because all of the speakers use English as a neutral global language solely for communication purposes. However, the socio-cultural prejudice and superiority of the language may arise when an English person is conversing with a non-native speaker. Although the contemporary sway of English language over others is beyond any cavil, based upon the fact that it is also the language of the Americans, the most developed and influential nation on the global map in the fields of education, economics, defense technology and world trade, the fact remains that the seeds of English language’s flourishing crop were sown by the unjustifiable British colonialism and forced occupation over weaker nations. Moreover, if people living in the developing countries have started believing that their educational, economic and social growth and future prospects totally depend upon developing English language proficiency, I am sorry to say, they are psychological slaves and under threat. This dominance of language is utterly illegitimate. In relation to the issue, we are, definitely, exposed to the risk of a socio-cultural decline because in the audio-visual labs and libraries of our educational institutions as well as language learning centers, the students are shown English movies, cartoons and TV serials and provided English storybooks, etc., to develop their listening and reading skills and for building their vocabulary. None can deny the fact that a nation’s literature, folk tales and entertainment media are the most vibrant sources of promoting its cultural norms, moral values and social ethics, and the positive and constructive process of learning a global language.

- 46 Which of the following is NOT implied in this passage?
- (A) English is a global academic language used by many scholars in different disciplines.
 (B) English is widely used in business communication and negotiation.
 (C) The dominance of English is good for promoting a developing country’s culture.
 (D) Many people around the globe are communicating with each other in English.
- 47 Which of the following is the best title for this passage?
- (A) The Advantages of Learning English
 (B) The Varieties and Functions of Language
 (C) English as a Multi-cultural Language
 (D) The Risks and Threats of Using English
- 48 According to this passage, which of the following does NOT contribute to the predominance of English nowadays?
- (A) English is selected by international enterprises as the sole official language.
 (B) English is often preferred as a medium for instruction in global academia.
 (C) English is the national language of the U.S.A.
 (D) English was promoted by the British during their colonial rule over many countries.
- 49 What is the potential risk in using English as a medium for education?
- (A) The decline of a nation’s social and cultural development.
 (B) The marginalization of children from underprivileged families.
 (C) The overwhelming frustration for those who have no talents for language.
 (D) The widespread discrimination against those who cannot master English.
- 50 According to this passage, which of the following is NOT mentioned among the most salient agents for advancing a nation’s culture?
- | | | | |
|-----------------|----------------|-------------|------------|
| (A) Literature. | (B) Folklores. | (C) Ethics. | (D) Media. |
|-----------------|----------------|-------------|------------|

測驗式試題標準答案

考試名稱：113年公務人員初等考試

類科名稱：各類科

科目名稱：公民與英文（試題代號：2501）

單選題數：50題

單選每題配分：2.00分

複選題數：

複選每題配分：

標準答案：

更多初等考試科目的歷屆題庫
立即上網搜尋“初等考試歷屆考古題”
高鋒公職補習班整理
Line@帳號：@gaofeng
連絡電話：07-236-7296

題號	第1題	第2題	第3題	第4題	第5題	第6題	第7題	第8題	第9題	第10題
答案	D	D	A	C	C	D	A	D	A	B

題號	第11題	第12題	第13題	第14題	第15題	第16題	第17題	第18題	第19題	第20題
答案	D	A	C	C	C	A	D	D	A	B

題號	第21題	第22題	第23題	第24題	第25題	第26題	第27題	第28題	第29題	第30題
答案	A	A	A	C	A	D	A	C	B	A

題號	第31題	第32題	第33題	第34題	第35題	第36題	第37題	第38題	第39題	第40題
答案	A	D	A	D	B	B	C	D	B	A

題號	第41題	第42題	第43題	第44題	第45題	第46題	第47題	第48題	第49題	第50題
答案	B	B	B	A	D	C	D	A	A	C

題號	第51題	第52題	第53題	第54題	第55題	第56題	第57題	第58題	第59題	第60題
答案										

題號	第61題	第62題	第63題	第64題	第65題	第66題	第67題	第68題	第69題	第70題
答案										

題號	第71題	第72題	第73題	第74題	第75題	第76題	第77題	第78題	第79題	第80題
答案										

題號	第81題	第82題	第83題	第84題	第85題	第86題	第87題	第88題	第89題	第90題
答案										

題號	第91題	第92題	第93題	第94題	第95題	第96題	第97題	第98題	第99題	第100題
答案										

備註：

113年公務人員初等考試試題

代號：3514
頁次：7-1

等 別：初等考試
類 科：電子工程
科 目：電子學大意
考試時間：1小時

更多初等考試科目的歷屆題庫
立即上網搜尋“初等考試歷屆考古題”
高鋒公職補習班整理
Line@帳號：@gaofeng
連絡電話：07-236-7296

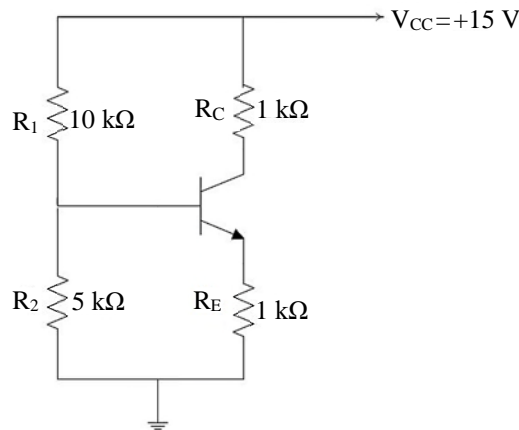
座號：_____

※注意：(一)本試題為單一選擇題，請選出一個正確或最適當答案。

(二)本科目共40題，每題2.5分，須用2B鉛筆在試卡上依題號清楚劃記，於本試題上作答者，不予計分。

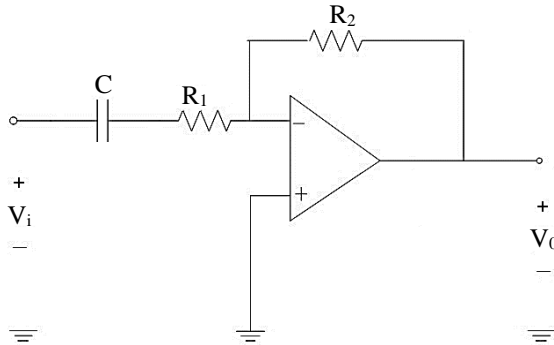
(三)可以使用電子計算器。

- 有關積體電路 28 奈米半導體製程技術，這裡所指的 28 奈米製程，為下列何種尺寸？
(A)電晶體的閘極長度 (B)電容器的絕緣層厚度
(C)電路的金屬線寬度 (D)金屬間的連結栓直徑
- 下列何種元件在電流－電壓 (I-V) 特性曲線的切線斜率會出現負值？
(A)稽納二極體 (B)蕭特基二極體 (C)發光二極體 (D)穿隧二極體
- 室溫下的 N 型矽半導體中，摻雜施體濃度為 10^{15} cm^{-3} ，其多數載子濃度與施體離子的正電荷濃度關係為何？
(A)多數載子濃度大得多 (B)大約相等
(C)施體離子濃度大得多 (D)兩者無關
- 下列何種二極體組合其正常工作時皆為逆偏壓？
(A)變容二極體、發光二極體 (B)雷射二極體、稽納二極體
(C)發光二極體、雷射二極體 (D)變容二極體、稽納二極體
- 雙極性電晶體在共射極組態且工作於主動區情況下，對集極電流影響最大的是下列何者？
(A)集-射極電壓 (V_{CE}) (B)基極電流 (I_B) (C)電源電壓 (D)連在集極上的電阻
- 雙極性電晶體 (BJT) 在未接偏壓情況下，其基-射極空乏區厚度為 A，基-集極空乏區厚度為 B，則其大小關係下列何者正確？
(A) $A > B$ (B) $A = B$ (C) $A < B$ (D)不一定
- 圖示之電路，雙極性電晶體 $\beta = 100$ ，基-射極導通電壓 $V_{BE} = 0.7 \text{ V}$ ，集-射極電壓 V_{CE} 約為何？



- (A) 3.72 V (B) 6.72 V (C) 9.72 V (D) 12.72 V
- 有關金氧半場效電晶體 (MOSFET) 的通道寬窄主要由下列何者壓降來控制？
(A)射極對基底 (B)汲極對基底 (C)閘極對源極 (D)源極對基底
 - 某一 n 通道 JFET 採自給偏壓，已知閘源極直流電壓 $V_{GS} = -5 \text{ V}$ 且源極電阻 $R_S = 2 \text{ k}\Omega$ ，則汲極電流 I_D 大小與方向為何？
(A) 2.5 mA、由汲極流向源極 (B) 2.5 mA、由源極流向汲極
(C) 10 mA、由汲極流向源極 (D) 10 mA、由源極流向汲極
 - 一差動放大器的 $A_d = 100$ ， $A_{cm} = 0.5$ ，兩個輸入分別是 $V_a(t) = 0.01\cos(2\pi 400t) + 0.2\cos(2\pi 60t)$ ， $V_b(t) = -0.01\cos(2\pi 400t) + 0.2\cos(2\pi 60t)$ ，此差動放大器的輸出 $V_o(t)$ ？
(A) $V_o(t) = 2\cos(2\pi 400t) + 0.1\cos(2\pi 60t)$ (B) $V_o(t) = \cos(2\pi 400t) + 0.2\cos(2\pi 60t)$
(C) $V_o(t) = 2\cos(2\pi 400t) + 0.2\cos(2\pi 60t)$ (D) $V_o(t) = 4\cos(2\pi 400t) + 0.1\cos(2\pi 60t)$

11 如圖之運算放大器電路， R_1 與 C 串聯。 V_i 為直流時， V_o/V_i 為何？

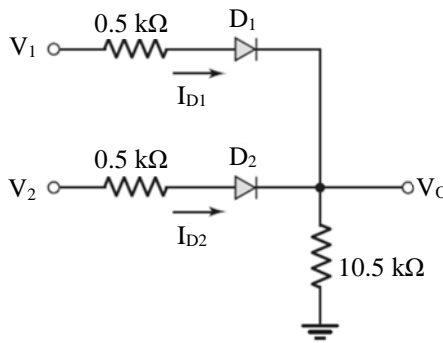


- (A) $-R_2/R_1$ (B) 0 (C) $1+R_2/R_1$ (D) $-R_2/C$

12 承上題，電容 C 接於電阻 R_1 和運算放大器負輸入端之間。 V_i 電壓為極高頻時， V_o/V_i 值趨近於下列何者？

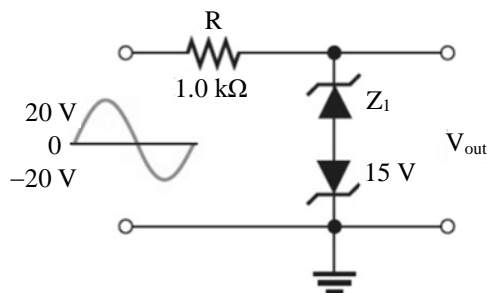
- (A) $-R_2/R_1$ (B) $1+R_2/R_1$ (C) $-R_2/C$ (D) $1+R_2/C$

13 如圖所示電路，若兩個二極體的切入電壓均為 0.7 V ，當 $V_1=9\text{ V}$ 及 $V_2=0\text{ V}$ ，則 I_{D1} 約為何？



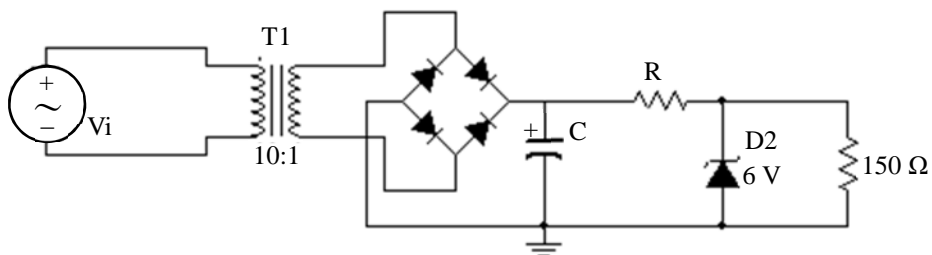
- (A) 0.25 mA (B) 0.5 mA (C) 0.75 mA (D) 1 mA

14 假設二極體導通電壓為 0.7 V ，如圖所示電路，欲使輸出正半波峰值電壓為 7 V ， Z_1 之稽納 (Zener) 電壓應為何？



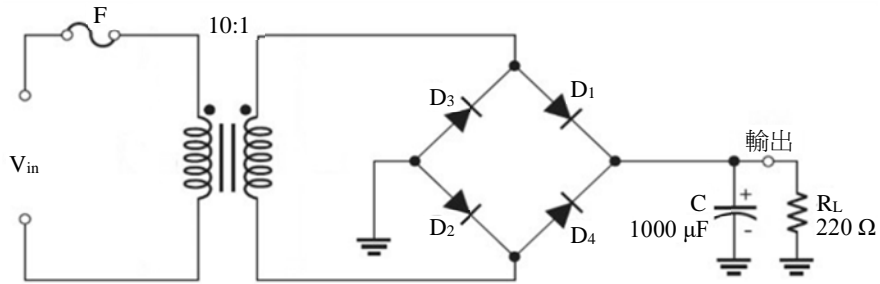
- (A) 6.3 V (B) 7.7 V (C) 13 V (D) 19.3 V

15 橋式整流提供一穩定電壓如圖， $V_i=250\sin(\omega t)\text{ V}$ ， ω 為角頻率，二極體導通電壓為 0.7 V ，稽納二極體的崩潰電壓為 6 V ，流過 $150\ \Omega$ 電阻的電流為何？



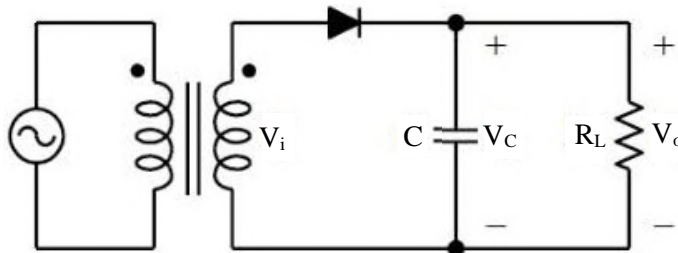
- (A) 50 mA (B) 40 mA (C) 83 mA (D) 233 mA

- 16 如圖所示電路，假設二極體導通電壓為 0.7 V ，輸入電壓 V_{in} 為正弦波，頻率為 60 Hz ，峰值電壓為 110 V ，負載 R_L 的平均功率約為何？



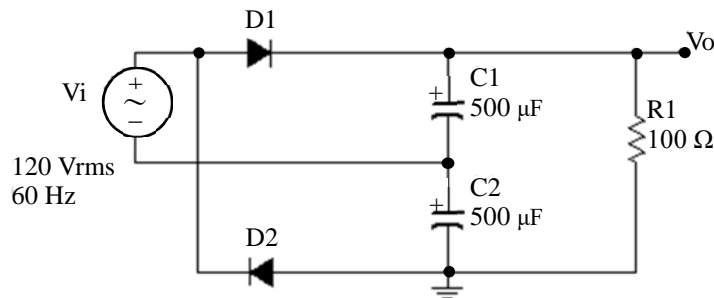
- (A) 0.21 W (B) 0.24 W (C) 0.28 W (D) 0.42 W

- 17 下圖實驗電路中，測量 V_o 端波形時發現漣波因數太大，下列何者可有效降低漣波因數？



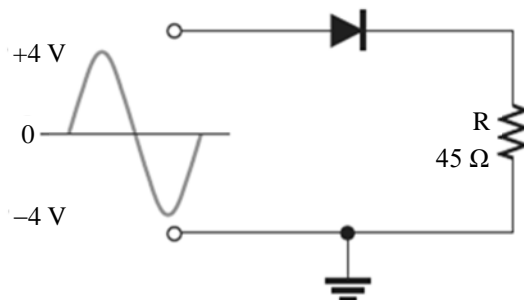
- (A) 降低電容 C 值 (B) 將二極體反接 (C) 降低電阻 R_L 值 (D) 增加 V_i 的頻率

- 18 圖為倍壓器電路，輸入端電壓訊號的頻率為 60 Hz ，則輸出端的漣波頻率為何？



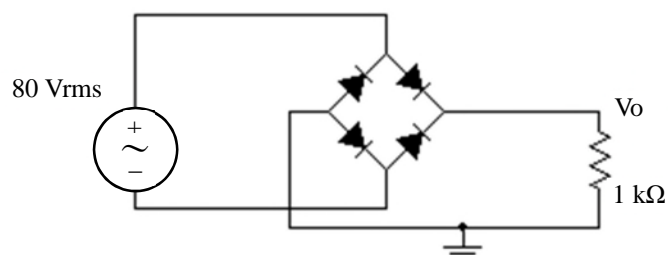
- (A) 120 Hz (B) 60 Hz (C) 180 Hz (D) 90 Hz

- 19 如圖所示電路及輸入波形，若二極體的切入電壓為 0.7 V ，二極體的峰值順向電流約為何？



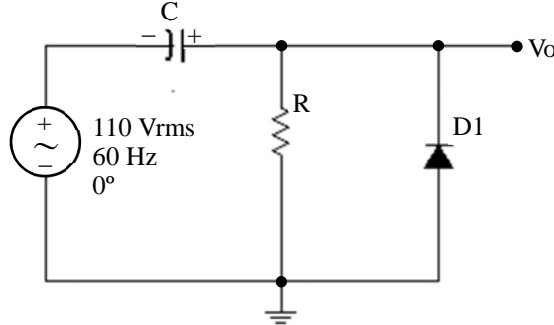
- (A) 73 mA (B) 80 mA (C) 83 mA (D) 90 mA

- 20 圖為橋式整流電路，輸入信號為 80 Vrms 之正弦波，二極體視為理想，輸出波形之平均值約為何？

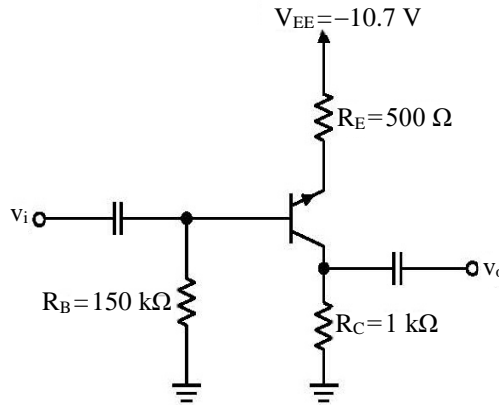


- (A) 71.94 V (B) 35.97 V (C) 50.88 V (D) 113.12 V

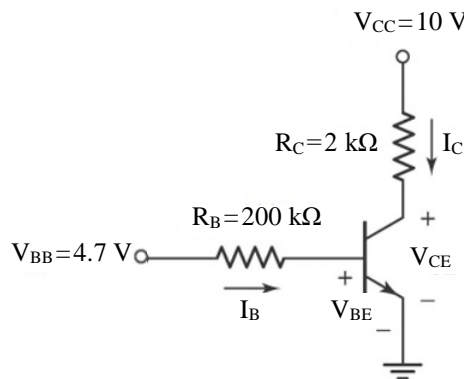
- 21 不影響原訊號的波形，但能改變此訊號直流準位的電路稱為下列何者？
 (A)微分器 (B)放大器 (C)限制器 (D)箝位器
- 22 圖為二極體箝位器，輸出波形的頻率為何？



- (A) 60 Hz (B) 120 Hz (C) 30 Hz (D) 180 Hz
- 23 如圖所示之電路，若 NPN 電晶體 $\beta=100$ 、 $V_{BE}=0.7\text{ V}$ ，下列敘述何者正確？

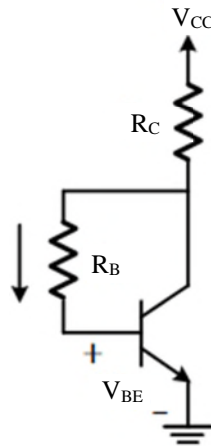


- (A) $I_E=4.8\text{ mA}$ (B) $I_B=0.2\text{ mA}$ (C) $V_{CE}=3.2\text{ V}$ (D) $V_{CE}=0.2\text{ V}$
- 24 有一如圖之 BJT 放大器，若 $V_{BE}=0.7\text{ V}$ ，則有關對其輸入迴路特性之敘述，下列何者錯誤？

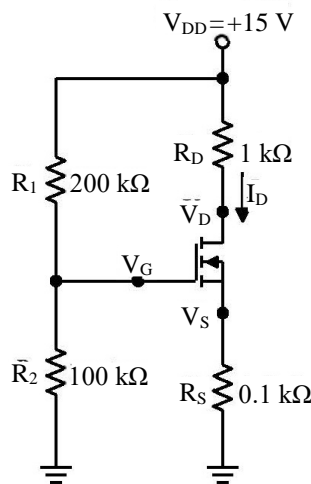


- (A) 其電晶體的輸入特性 (I_B-V_{BE}) 的直流負載線電流端截點為 $I_B=20\text{ }\mu\text{A}$
 (B) 其電晶體的輸入特性 (I_B-V_{BE}) 的直流負載線電壓端截點為 $V_{BE}=4.7\text{ V}$
 (C) 其 B-E 迴路之靜態基極電流為 $I_{BQ}=20\text{ }\mu\text{A}$
 (D) 其 B-E 之靜態電壓為 $V_{BEQ}=0.7\text{ V}$

- 25 對於圖中的偏壓電路， $R_C=20\text{ k}\Omega$ 、 $R_B=800\text{ k}\Omega$ 、 $V_{CC}=10.7\text{ V}$ 、 $V_{BE}=0.7\text{ V}$ 、 $I_B=5\text{ }\mu\text{A}$ ，其 β 最接近值為何？

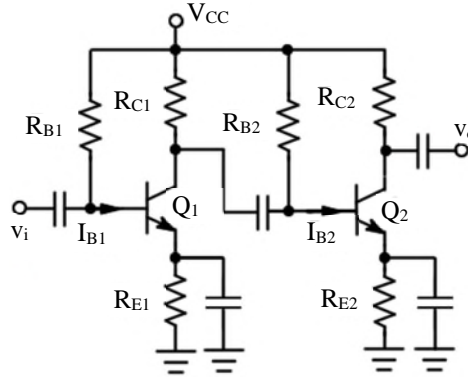


- (A) 50 (B) 60 (C) 80 (D) 100
- 26 如下圖所示之 N 通道增強型 MOSFET 電路，已知 $I_D=20\text{ mA}$ ，則 V_{GS} 約為何？

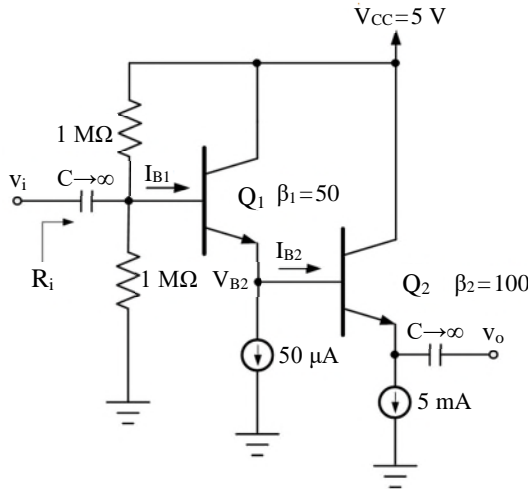


- (A) 3 V (B) 2 V (C) -2 V (D) -3 V
- 27 有關矽空乏型 MOSFET 之敘述，下列何者錯誤？
- (A) n 通道的空乏型 MOSFET 是使用 p 型基座 (substrate)
- (B) n 通道的空乏型 MOSFET 需另加正值 V_{GS} ，才能感應出通道
- (C) 其通道電流 I_D 會隨二氧化矽 (SiO_2) 的厚度減少而增加
- (D) n 通道的空乏型 MOSFET 之 V_{GS} 的臨界電壓 (threshold voltage) V_{th} 為負值
- 28 若雙極性接面電晶體 (BJT) 工作在主動區 (Active Region) 的電流放大率為 β ，下列敘述何者正確？
- (A) β 值大小與溫度無關
- (B) 相同電路之下， β 較小的電晶體較易飽和
- (C) β 定義為 I_E/I_C
- (D) 工作在飽和區 (Saturation Region) 的電流放大率小於 β

- 29 有關 BJT 的小信號模型，下列敘述何者錯誤？
 (A) BJT 的工作點是由元件特性曲線與負載線的交點決定
 (B) BJT 的小信號模型參數與工作點相關
 (C) 由 BJT 的小信號模型只能求出由 B 極及 C 極看入的阻抗
 (D) 為了 BJT 的小信號能線性放大，必須滿足 $v_{be} \ll V_T$ (thermal voltage) 的條件
- 30 如圖所示之 RC 耦合串級放大器中，兩個電晶體之 $\beta=49$ 、 $V_{BE}=0.7\text{ V}$ 、 $V_{CC}=10.7\text{ V}$ 、 $R_{B1}=R_{B2}=150\text{ k}\Omega$ 、 $R_{C1}=2\text{ k}\Omega$ 、 $R_{C2}=R_{E1}=R_{E2}=1\text{ k}\Omega$ ，試求電路中 I_{B1} 電流值為何？



- (A) 0.04 mA (B) 0.05 mA (C) 0.067 mA (D) 0.1 mA
- 31 如圖， Q_1 的 $\beta_1=50$ ， Q_2 的 $\beta_2=100$ ，兩個電晶體的 $V_{BE}=0.7\text{ V}$ 且 r_o 都不計；求 (I_{B1} 及 V_{B2})？



- (A) ($2\text{ }\mu\text{A}$ 及 1.5 V) (B) ($2\text{ }\mu\text{A}$ 及 0.8 V) (C) ($1\text{ }\mu\text{A}$ 及 1.5 V) (D) ($1\text{ }\mu\text{A}$ 及 0.8 V)
- 32 某 MOS 場效電晶體的電流 $I_D=500\text{ }\mu\text{A}$ 、參數 $\lambda=0.025\text{ V}^{-1}$ ，則其輸出阻抗 r_o 為何？
 (A) $80\text{ k}\Omega$ (B) $50\text{ k}\Omega$ (C) $25\text{ k}\Omega$ (D) $12.5\text{ k}\Omega$
- 33 有關共集極 (Common Collector) 放大器組態之特性，下列敘述何者正確？
 (A) 低輸入阻抗 (B) 電壓增益高
 (C) 輸出與輸入電壓相位相反 (D) 低輸出阻抗
- 34 一 n 通道金氧半場效電晶體的參數為： $C_{gs}=25\text{ fF}$ 、 $C_{gd}=2\text{ fF}$ 、 $W/L=16$ 、 $\mu_n C_{ox}=200\text{ }\mu\text{A}/\text{V}^2$ ，操作在電流為 $100\text{ }\mu\text{A}$ ，其單一增益 (Unity-gain) 頻率 f_T 的最接近值為何？
 (A) 2 GHz (B) 3 GHz (C) 4 GHz (D) 5 GHz
- 35 若一直接耦合串級放大器電路，其各諧波失真百分率分別為 $D_2=40\%$ 、 $D_3=26\%$ 、 $D_4=15\%$ ，其餘諧波失真可忽略不計，則該串級放大器之總諧波失真百分率 D_T 約為何？
 (A) 25% (B) 40% (C) 50% (D) 81%

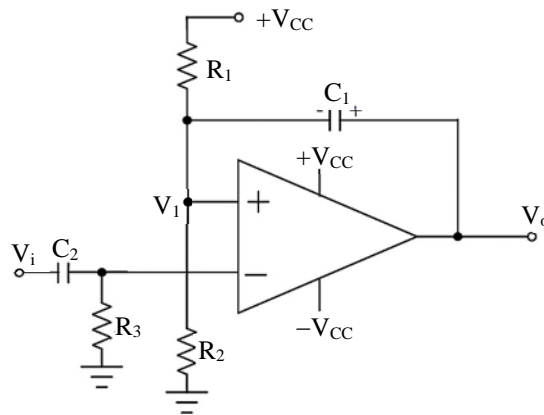
36 555 計時器的內部有一個 RS 正反器。下列關於此 RS 正反器的敘述何者錯誤？

- (A) 此正反器的兩個輸入訊號分別來自於兩個比較器的輸出結果
- (B) 當其兩個輸入訊號都是低態邏輯時不會改變其現存的輸出結果
- (C) 當其兩個輸入訊號都是高態邏輯時會反轉其現存的輸出結果
- (D) 此正反器的輸出結果會影響 555 計時器內部一放電迴路上電晶體的導通與否

37 當變壓器耦合串級放大器之電路阻抗完全匹配時，下列敘述何者正確？

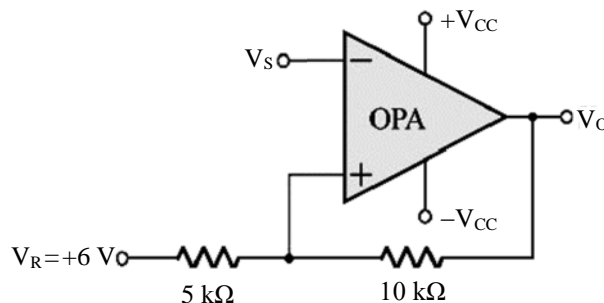
- (A) 電壓增益最大
- (B) 電流增益最大
- (C) 功率增益最大
- (D) 功率增益最小

38 如圖為單穩態多諧振盪器，觸發信號由 V_i 注入。由 V_i 注入在 R_3 上的觸發電壓需要多大才能使 IC 轉態而產生脈波？



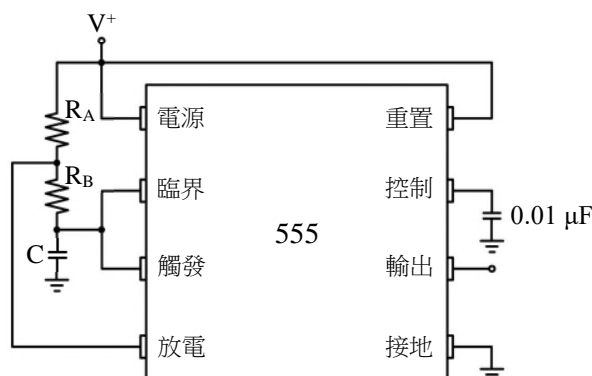
- (A) V_{cc}
- (B) $V_{cc}/2$
- (C) $V_{cc} R_1/(R_1+R_2)$
- (D) $V_{cc} R_2/(R_1+R_2)$

39 圖示為一加偏壓之反相施密特觸發器，電路中運算放大器之輸出飽和電壓為 $\pm 12\text{ V}$ ，則其上臨界電壓 (voltage of upper threshold) V_{TH} 為何？



- (A) 0 V
- (B) 2 V
- (C) 4 V
- (D) 8 V

40 下圖中 R_A 為 $1/4\text{ W}$ 、 $13\text{ k}\Omega$ 的碳膜電阻器，外觀上以色碼「棕橙橙」表示其大小。而 R_B 上表示其大小的色碼為「紫綠紅」，並且陶瓷電容器 C 外觀上打印有 102 之字樣。此電路輸出方波的責任週期 (Duty cycle) 約為何？



- (A) 43.1%
- (B) 54.2%
- (C) 65.3%
- (D) 73.2%

測驗式試題標準答案

考試名稱：113年公務人員初等考試

類科名稱：電子工程

科目名稱：電子學大意（試題代號：3514）

更多初等考試科目的歷屆題庫
立即上網搜尋“初等考試歷屆考古題”
高鋒公職補習班整理
Line@帳號：@gaofeng
連絡電話：07-236-7296

單選題數：40題

單選每題配分：2.50分

複選題數：

複選每題配分：

標準答案：

題號	第1題	第2題	第3題	第4題	第5題	第6題	第7題	第8題	第9題	第10題
答案	A	D	B	D	B	C	B	C	A	A

題號	第11題	第12題	第13題	第14題	第15題	第16題	第17題	第18題	第19題	第20題
答案	B	A	C	A	B	A	D	A	A	A

題號	第21題	第22題	第23題	第24題	第25題	第26題	第27題	第28題	第29題	第30題
答案	D	A	C	A	B	A	B	D	C	B

題號	第31題	第32題	第33題	第34題	第35題	第36題	第37題	第38題	第39題	第40題
答案	B	A	D	D	C	C	C	D	D	D

題號	第41題	第42題	第43題	第44題	第45題	第46題	第47題	第48題	第49題	第50題
答案										

題號	第51題	第52題	第53題	第54題	第55題	第56題	第57題	第58題	第59題	第60題
答案										

題號	第61題	第62題	第63題	第64題	第65題	第66題	第67題	第68題	第69題	第70題
答案										

題號	第71題	第72題	第73題	第74題	第75題	第76題	第77題	第78題	第79題	第80題
答案										

題號	第81題	第82題	第83題	第84題	第85題	第86題	第87題	第88題	第89題	第90題
答案										

題號	第91題	第92題	第93題	第94題	第95題	第96題	第97題	第98題	第99題	第100題
答案										

備註：

113年公務人員初等考試試題

代號：4514
頁次：6-1

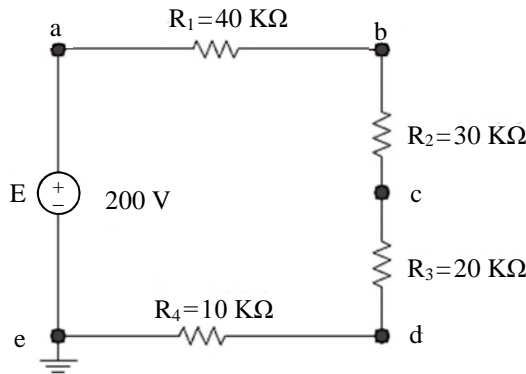
等 別：初等考試
類 科：電子工程
科 目：基本電學大意
考試時間：1小時

更多初等考試科目的歷屆題庫
立即上網搜尋“初等考試歷屆考古題”
高鋒公職補習班整理
Line@帳號：@gaofeng
連絡電話：07-236-7296

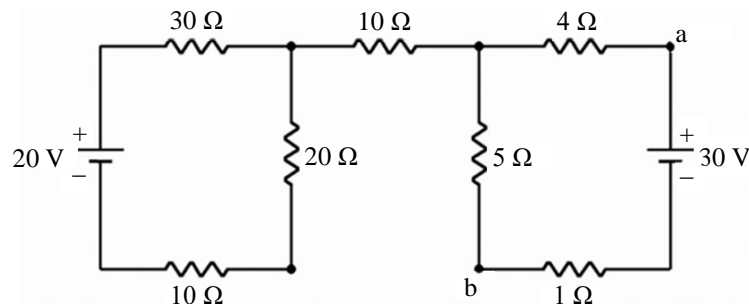
座號：_____

※注意：(一)本試題為單一選擇題，請選出一個正確或最適當答案。
(二)本科目共40題，每題2.5分，須用2B鉛筆在試卡上依題號清楚劃記，於本試題上作答者，不予計分。
(三)可以使用電子計算器。

- 1 大多數金屬導體接電源時會產生電流，電流主要來自於下列何者？
(A)電洞 (B)電子 (C)電子和電洞 (D)光子
- 2 下列那一種電阻常以色碼來標示電阻值？
(A)碳質電阻 (B)可變電阻 (C)線繞電阻 (D)水泥電阻
- 3 有一長度為4公分的導線，其電阻值為10歐姆(Ω)，將其均勻拉長，使此導體的長度變為16公分，假設體積沒有改變，則導線拉長後之電阻值為何？
(A) 10 Ω (B) 40 Ω (C) 160 Ω (D) 320 Ω
- 4 某材料在30°C時的電阻為50歐姆(Ω)，在80°C時的電阻為60歐姆(Ω)，則該材料在30°C時的電阻溫度係數為多少 $^{\circ}\text{C}^{-1}$ ？
(A) 0.001 (B) 0.002 (C) 0.004 (D) 0.006
- 5 某一個2500瓦特(W)的電熱水器，加熱2小時，則消耗多少度電？
(A) 2 (B) 3 (C) 4 (D) 5
- 6 如圖所示的電路， V_{ab} 與 V_{cd} 的電壓分別為多少伏特(V)？

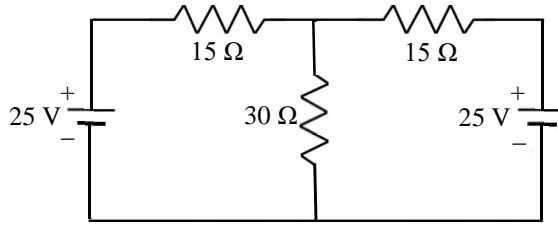


- (A) $V_{ab}=40\text{ V}$, $V_{cd}=20\text{ V}$ (B) $V_{ab}=60\text{ V}$, $V_{cd}=30\text{ V}$
(C) $V_{ab}=80\text{ V}$, $V_{cd}=40\text{ V}$ (D) $V_{ab}=100\text{ V}$, $V_{cd}=40\text{ V}$
- 7 如圖所示，則a、b二點間之電位差 V_{ab} 為何？



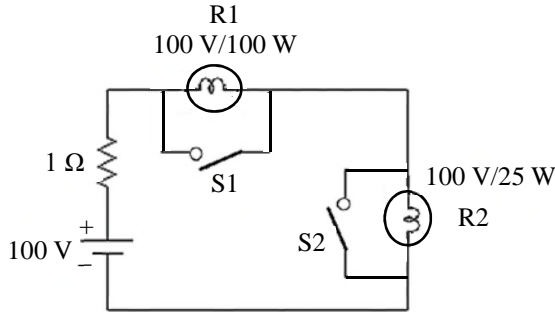
- (A) 20 V (B) 27 V (C) 30 V (D) 36 V
- 8 有一銅線截面積為0.2平方公分，5秒鐘有 1.25×10^{20} 個電子通過，則平均電流是多少安培？
(A) 0.8安培 (B) 2安培 (C) 4安培 (D) 20安培

9 如圖所示之對稱型電路，此時流經任一個 $15\ \Omega$ 電阻的電流為何？



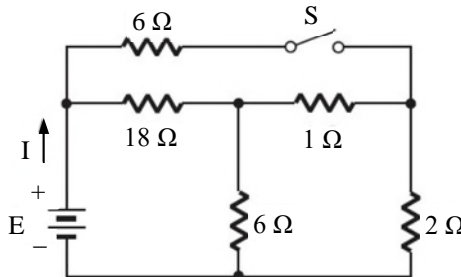
- (A) $1/3$ 安培 (B) $2/3$ 安培 (C) 1 安培 (D) 1.5 安培

10 如圖所示電路，下列那一種情況二燈泡相加之總消耗功率為最大？



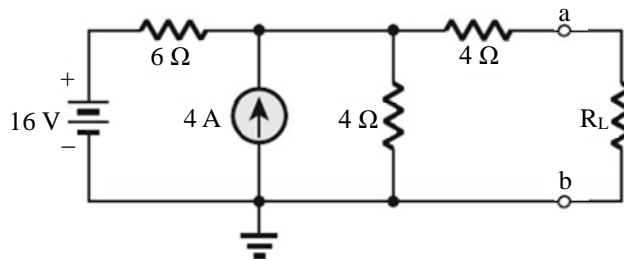
- (A) S1“ON”；S2“OFF” (B) S1“OFF”；S2“ON”
(C) S1“OFF”；S2“OFF” (D) S1“ON”；S2“ON”

11 如圖所示之電路，若電壓 E 為 60 伏特 (V)，當開關 (S) 閉合時，求電流 I 之值為多少安培？



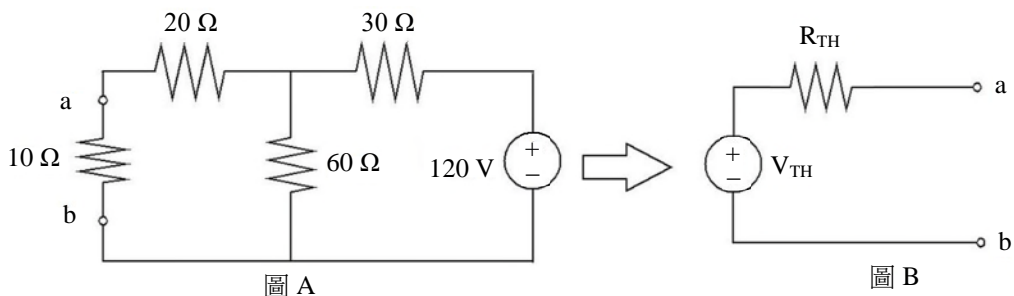
- (A) 5 (B) 10 (C) 15 (D) 20

12 如圖所示之電路，求由 a、b 兩端往左看入之諾頓 (Norton) 等效電流為何？



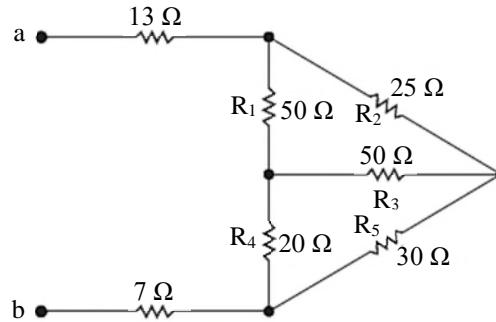
- (A) 2 A (B) 2.5 A (C) 3 A (D) 3.5 A

13 圖 B 所示為圖 A 移去 $10\ \Omega$ 後、自端點 a-b 所視之戴維寧等效電路，求戴維寧等效電壓 V_{TH} 為多少伏特 (V)？



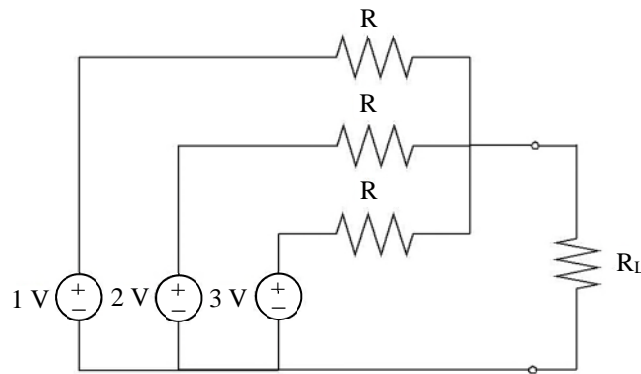
- (A) 40 (B) 48 (C) 60 (D) 80

14 如圖所示的電路，等效電阻 R_{ab} 大小為何？



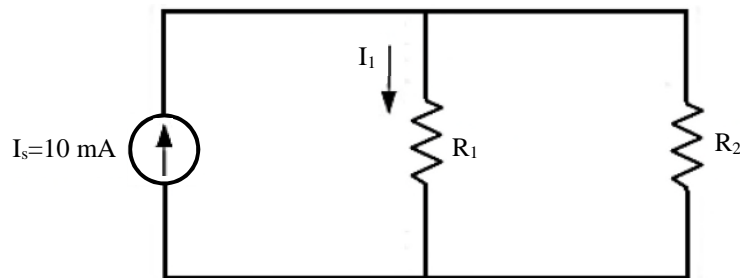
- (A) 45 Ω (B) 50 Ω (C) 55 Ω (D) 60 Ω

15 如圖所示電路，請依最大功率轉移定理分析，若負載 R_L 獲致之最大功率為 30 mW， R 為多少歐姆(Ω)？



- (A) 50 (B) 100 (C) 150 (D) 200

16 如圖所示之電路，設 $R_1=8 \text{ k}\Omega$ ， $R_2=2 \text{ k}\Omega$ ，且電流源可供應 10 mA 之電流，求 I_1 為何？



- (A) 1 mA (B) 2 mA (C) 8 mA (D) 10 mA

17 應用諾頓定理求線性電路之等效阻抗時，下列敘述何者正確？

- (A)獨立電壓源、獨立電流源皆開路 (B)獨立電壓源、獨立電流源皆短路
(C)獨立電壓源短路，獨立電流源開路 (D)獨立電壓源開路，獨立電流源短路

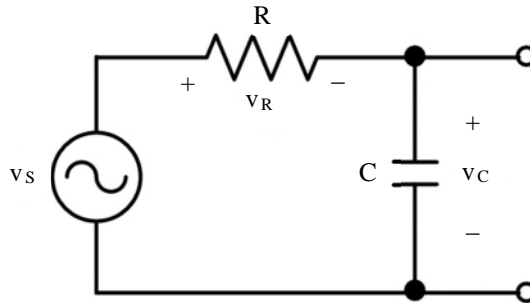
18 某電壓源之開路電壓為 10 V，但接上 200 Ω 之負載後，負載兩端之電壓為 8 V，則電壓源之內阻為多少歐姆(Ω)？

- (A) 10 (B) 25 (C) 50 (D) 100

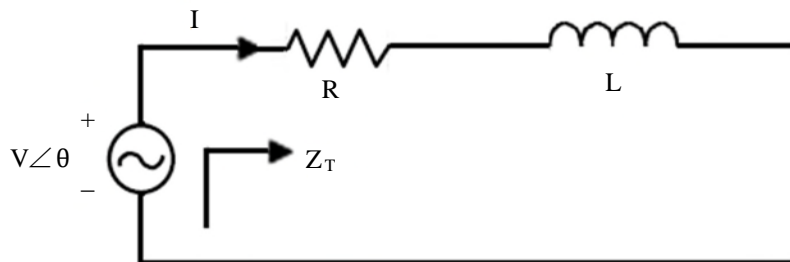
19 某電壓表滿刻度電壓為 100 V、內阻為 100 kΩ，若欲擴大量測電壓範圍為 1000 V 時，則應如何處理？

- (A)並聯 10 kΩ 電阻 (B)並聯 900 kΩ 電阻 (C)串聯 10 kΩ 電阻 (D)串聯 900 kΩ 電阻

- 31 有一交流電壓、電流分別是 $v(t) = 110\sqrt{2} \cos(377t - 30^\circ)$ V 及 $i(t) = -5\sqrt{2} \sin(377t + 60^\circ)$ A，若比較兩者之相位，下列何者正確？
 (A) $v(t)$ 落後 $i(t)$ 為 180° (B) $v(t)$ 領先 $i(t)$ 為 90° (C) $v(t)$ 領先 $i(t)$ 為 30° (D) $v(t)$ 落後 $i(t)$ 為 90°
- 32 有一電感器之電感值為 10 mH，若其端電壓 $v_c(t) = 20\sqrt{2} \cos(1000t - 30^\circ)$ V，則此電感器的導納為下列何者？
 (A) $0.1 \angle 90^\circ$ 歐姆 (B) $0.01 \angle 90^\circ$ 歐姆 (C) $0.1 \angle -90^\circ$ 姆歐 (D) $0.01 \angle -90^\circ$ 姆歐
- 33 設 $v(t) = 100 + 100\sqrt{2} \sin 2\pi 60t$ 伏特，其有效值約為何？
 (A) 200 伏特 (B) 173.2 伏特 (C) 141.4 伏特 (D) 110 伏特
- 34 以直角座標 (Rectangular form) 表示，求 $[(5+j2)(-1+j4) - 5 \angle 60^\circ]^*$ 為何？
 (A) $-15.5 - j13.67$ (B) $-15.5 + j13.67$ (C) $15.5 + j13.67$ (D) $15.5 - j13.67$
- 35 如圖所示之 RC 低通濾波器，若 $C = 10 \mu\text{F}$ ， $R = 5 \text{ k}\Omega$ ；求 -3 dB 截止頻率 f_c 約為何？



- (A) 3.18 Hz (B) 4.47 Hz (C) 20 Hz (D) 31.8 Hz
- 36 設一由 500Ω 電阻器與 2 H 電感器串聯組成之電路負載，連接至 $110 \text{ V}_{\text{rms}}/60 \text{ Hz}$ 之交流電源，則此負載之功率因數為何？
 (A) 0.5527 超前 (B) 0.5527 滯後 (C) 0.9724 超前 (D) 0.9724 滯後
- 37 一個 10 kW 的電感性負載在有效值為 $240 \text{ V}/60 \text{ Hz}$ 之下的功率因數為 0.85。若饋入電源線的電阻為 2Ω ，電源線電阻所消耗的功率約為何？
 (A) 1.2 W (B) 1.2 kW (C) 2.4 kW (D) 4.8 kW
- 38 輸電系統使用高壓的原因是為了下列何者？
 (A) 增加負載的功率 (B) 提高傳輸的電流 (C) 降低傳輸的損耗 (D) 提高安全性
- 39 如圖所示之 RL 串聯電路，若交流電源之頻率為 1 kHz， $R = 3 \Omega$ ， $L = 2 \text{ mH}$ ，求交流阻抗 Z_T 之大小 $|Z_T|$ 約為多少 Ω ？



- (A) 15.6 (B) 12.9 (C) 9.3 (D) 6.0
- 40 有一交流電路之電壓 $v(t) = 100\sqrt{2} \sin(377t + 10^\circ)$ V、電流 $i(t) = 10\sqrt{2} \sin(377t - 20^\circ)$ A，則其瞬時功率最大值與視在功率的比值約為何？
 (A) 1 (B) 1.414 (C) 1.866 (D) 2

測驗式試題標準答案

考試名稱：113年公務人員初等考試

類科名稱：電子工程

科目名稱：基本電學大意（試題代號：4514）

單選題數：40題

單選每題配分：2.50分

複選題數：

複選每題配分：

標準答案：

更多初等考試科目的歷屆題庫
立即上網搜尋“初等考試歷屆考古題”
高鋒公職補習班整理
Line@帳號：@gaofeng
連絡電話：07-236-7296

題號	第1題	第2題	第3題	第4題	第5題	第6題	第7題	第8題	第9題	第10題
答案	B	A	C	C	D	C	B	C	A	B

題號	第11題	第12題	第13題	第14題	第15題	第16題	第17題	第18題	第19題	第20題
答案	B	B	D	B	B	B	C	C	D	A

題號	第21題	第22題	第23題	第24題	第25題	第26題	第27題	第28題	第29題	第30題
答案	B	C	B	C	B	A	A	C	D	B

題號	第31題	第32題	第33題	第34題	第35題	第36題	第37題	第38題	第39題	第40題
答案	A	C	C	A	A	B	D	C	B	C

題號	第41題	第42題	第43題	第44題	第45題	第46題	第47題	第48題	第49題	第50題
答案										

題號	第51題	第52題	第53題	第54題	第55題	第56題	第57題	第58題	第59題	第60題
答案										

題號	第61題	第62題	第63題	第64題	第65題	第66題	第67題	第68題	第69題	第70題
答案										

題號	第71題	第72題	第73題	第74題	第75題	第76題	第77題	第78題	第79題	第80題
答案										

題號	第81題	第82題	第83題	第84題	第85題	第86題	第87題	第88題	第89題	第90題
答案										

題號	第91題	第92題	第93題	第94題	第95題	第96題	第97題	第98題	第99題	第100題
答案										

備註：