

代號：14120-15120
頁次：4-1

113年公務人員特種考試關務人員、身心障礙人員考試及
113年國軍上校以上軍官轉任公務人員考試試題

考試別：關務人員考試
等別：四等考試
類科：各科別
科目：國文（作文與測驗）
考試時間：2小時

更多關務考試科目的歷屆題庫
立即上網搜尋“關務考試歷屆考古題”
高鋒公職補習班整理
Line@帳號：@gaofeng
連絡電話：07-236-7296

座號：_____

※注意：(一)禁止使用電子計算器。

(二)本科目試題包括作文及測驗兩部分，請妥適分配各題作答時間。

甲、作文部分：（80分）

- (一)作答時請將試題題號及答案依照順序寫在申論試卷上，並以藍、黑色鋼筆或原子筆由左至右橫式作答，於本試題上作答者，不予計分。
(二)不得於試卷上書寫姓名或座號。

某企業創辦人曾說：「失敗的旁邊，都有寶物。我的一生中遭遇過很多挫折，也有很多傷心的事，但我都把它看成一種很有趣的經驗。在人生裡，很重要的就是，沒有什麼東西一定是好的。《易經》就說：好是壞的開始，壞是好的開始。所以你看，任何事情都有好的一面。每個人一生都會遭遇很多事情，讓人感到很傷心，其實這都是轉機，所以跌倒的時候，不要馬上爬起來，先看看地上有沒有什麼寶貝可以撿。但一般人都不會去撿，只會一直自怨自艾，說自己運氣怎麼這麼衰。實際去想，雖然我們一生都會遇到很多困難的事，但經過一段時間之後，我們反而會得到很珍貴的經驗。同時，做一件事情，不要因為不保證成功，就不去嘗試。」企業創辦人為了鼓勵員工勇敢嘗試，採取一種管理方式，就是「找答案，不找責任」。正是因為塑造出這樣的環境，才讓企業得以源源不斷的創新。請以「失敗與創新」為題，先闡述企業創辦人的理念，再進一步延伸自己的看法，以自己的生活經驗為例，思考失敗與創新的關係。

乙、測驗部分：（20分）

代號：2141

(一)本試題為單一選擇題，請選出一個正確或最適當答案。

(二)共10題，每題2分，須用2B鉛筆在試卡上依題號清楚劃記，於本試題或申論試卷上作答者，不予計分。

1 下列選項中的文句，何者沒有語病？

- (A)小林不想得罪人，所以對人的評價往往有過多溢美之言的稱讚
- (B)有些貧困地區，藥品非常奇缺無比，致使無法享有適當的醫療
- (C)在兒童語文能力的發展過程中，書寫有誤的情況是不可避免的
- (D)王總經理天天忙碌地工作，是一名十分日理萬機的成功企業家

2 「春日負暄，我坐在園中靠椅上，品茗閱報，有百花相伴，暫且貪享人間瞬息繁華。美中不足的是，抬望眼，總看見園中西隅，剩下的那兩棵義大利柏樹中間，露出一塊愣愣的空白來，缺口當中，映著湛湛青空，悠悠白雲，那是一道□□□□也無法彌補的天裂。」

文中□□□□最宜填入的是：

- (A)女媧煉石
- (B)愚公移山
- (C)截長補短
- (D)精衛填海

3 「近代以鐘錶表示的時間制度，其特徵表現在『標準化時間制度』，以及衡量時間之習慣的養成與精確時間需求的出現。鐘錶將時間單位切割細微化後，表記時間的單位不再以日月星體運動或以身體生理時鐘為單位，開始依賴人為製造的機械時鐘來告知時間。對於日治時期的臺灣來說，學校教育中的『守時觀念』、鐵路系統中要求的『準時』乘車等等，都在使社會中培養出對時間『標準化』的觀念與習慣。」根據上文所述，下列選項何者正確？

- (A)學校教育中的「守時觀念」造成機械時鐘的發明
- (B)標準化時間制度是以生理時鐘為單位來衡量時間
- (C)「乘車準時」或「守時」須賴生理時鐘建立習慣
- (D)機械時間與傳統計時的差別在於是否「標準化」

4 「看待事情時，不存在沒有立場的觀點，然而所有立場都只是一種主張，而非權威。大部分時刻我們沒有同時選擇多種不同立場的自由，但是卻有超越所有立場的自由。只有進入這樣的境界，才是回到一切立場的根源。」

下列選項，最符合文意的是：

- (A)人生於世注定只能片面地看事情
- (B)放下成見預設，最可能認清事實
- (C)要多方綜合考察，才能正確判斷
- (D)要盡可能將主張昇華為一種權威

5 「所謂的數位歷史，更接近帶著推廣性質的公眾史學（public history）。藉由設立專題網站，平時蝸居學院的歷史學者，嘗試讓一般人也能接觸到第一手的史料，或是專業史家提出的論述。學者就指出，過去設立的美國歷史網站，在九一一事件過後，流量頓時大幅增加。對此，他們認為類似這樣特別的事件，讓人們對於自我認同感到疑惑，刺激他們開始探索過去，以面對眼前看似難以理解的問題。也是在這樣的時刻，公眾歷史最能發揮其作用。我們可以進一步提出：公眾歷史的概念未嘗是新的，一直以來，都有學者企圖跨出象牙塔，將歷史學的研究成果普及化。過去，許多國家也都出版不少普及性的歷史期刊或書籍，至今仍是如此。可是數位時代給了歷史學者一些新的可能性，多媒體的運用即是其中之一。」

關於上文所述，符合文意的是：

- (A) 數位時代讓學者更致力於公眾史學研究
 - (B) 數位歷史有助於九一一事件的真相大白
 - (C) 以往歷史傳播形式稍嫌落後將漸被取代
 - (D) 聲音與影像是數位歷史的重要優勢所在
- 6 「我自己就是浪費了很多時間的一個人。我不打麻將，我不經常的聽戲看電影，幾年中難得一次，我不長時間看電視，通常只看半個小時，我也不串門子閒聊天。有人問我：『那麼你大部分時間都做了些什麼呢？』我痛自反省，我發現，除了職務上的必須及人情上所不能免的活動之外，我的時間大部分都浪費了。我應該集中精力，讀我所未讀過的書，我應該利用所有時間，寫我所要寫的東西，但是我沒能這樣做。」

根據上文，下列選項何者非作者本意？

- (A) 未能集中精神，讀所未讀之書
 - (B) 應該掌握時間用來讀書、寫東西
 - (C) 時間如同生命，浪費了將無法回復
 - (D) 感慨浪費時間在打麻將、看戲、串門子
- 7 「除了美麗，我也能夠正視醜陋。這當然是進步。我知道人間有謊言、詐欺，和背叛的事。雖然，我風聞一些，揣測一些，有時因為知道醜陋之類的東西皆在我解識的範圍裡，覺得我是真正成熟了已經，有點悲壯和說不定是一種自憐。」

根據上文，關於作者的自剖，敘述正確的是：

- (A) 要學會謊言欺詐，就必須懂得捕風捉影
- (B) 能正視醜陋的同時，也看到自己的成長
- (C) 發現美、醜是一體兩面後，興發悲壯感
- (D) 對謊言組成的醜陋詐欺，感到不可思議

- 8 「開店念頭才初萌，他的總編就勸他不要，認為書只要上網買就好。他回道：『你買書的指向很明確，可是我著想的不是你，是年輕人。實體書店裡總有很多書是年輕人不知道的，如果沒有書店，他們怎麼決定自己讀書的方向？錯過了，未來只會更糟糕。』總編的一番勸告，反而更堅定了他開店的決心。」

下列選項，最符合文意的是：

- (A)總編無法說服「他」開設實體書店 (B)實體書的陳列能讓讀者探索新方向
(C)所有人的讀書方向皆需明確的指引 (D)「他」接受總編意見開設網路書店
- 9 「關於繼承財富一事，我父親相信出生時嘴裡含的金湯匙，長大後太容易變成插在背上的金匕首，看似富貴無虞，但上進心和企圖心早已在不知不覺中流失殆盡，年輕人因此錯失了發掘自己人生的大好機會。探索自己的熱情所在、留下自己的印記，為我父親帶來很大的滿足感，因此他認為，為什麼不讓孩子們也享受一下這種挑戰和樂趣呢？」

根據上文，關於作者父親的觀點，敘述正確的是：

- (A)人生中的挑戰和樂趣多數不需投注金錢
(B)人生可能同時含著金湯匙並握著金匕首
(C)不要因為財富而消磨了探索自我的機會
(D)不要迷信追求財富可以滿足所有企圖心
- 10 「ChatGPT 是由 OpenAI 訓練的大型語言模型，使用深度學習技術，通過大量的文本數據集來訓練生成文本。例如編寫文章、總結文本、分類內容、翻譯、腦力激盪、提供寫程式的幫助、學習新知等。OpenAI 官網明列訂閱 ChatGPT Plus 用戶的主要權益：1.尖峰時刻也可以使用，不受流量限制影響。2.更快的回應速度。3.優先接觸新功能與改進內容。雖然推出付費方案，但沒有要放棄一般用戶，將 ChatGPT 推廣給大眾，得以深入理解系統的優劣，從使用者回饋來協助除錯並找出改善之道，也能見到更多使用者如何活用 ChatGPT。」

根據上文，關於 ChatGPT 的敘述何者正確？

- (A) ChatGPT 是一種人工智慧技術，付費會員權益不同
(B)免費使用 ChatGPT，應避開上下班的交通尖峰時間
(C) ChatGPT 的訓練，是植基於遺傳編程技術來進行的
(D) ChatGPT 可以直接生成圖片，算是計算機視覺引擎

測驗式試題標準答案

考試名稱：113年公務人員特種考試關務人員、身心障礙人員考試及113年國軍上校以上軍官轉任公務人員考試

類科名稱：化學工程(選試日文)、化學工程(選試英文)、電機工程(選試日文)、機械工程(選試英文)、資訊處理(選試英文)、一般行政(選試日文)、紡織工程(選試英文)、電機工程(選試英文)、一般行政(選試英文)、關稅統計(選試英文)、關稅會計(選試英文)、一般民政、金融保險、電子工程、一般行政、財稅行政、機械工程、地政、衛生行政、經建行政、土木工程、衛生技術、人事行政、教育行政、社會行政、資訊處理

科目名稱：國文（作文與測驗）（試題代號：2141）

單選題數：10題

單選每題配分：2.00分

複選題數：

複選每題配分：

標準答案：

更多關務考試科目的歷屆題庫
立即上網搜尋“關務考試歷屆考古題”
高鋒公職補習班整理
Line@帳號：@gaofeng
連絡電話：07-236-7296

題號	第1題	第2題	第3題	第4題	第5題	第6題	第7題	第8題	第9題	第10題
答案	C	A	D	B	D	D	B	B	C	A

題號	第11題	第12題	第13題	第14題	第15題	第16題	第17題	第18題	第19題	第20題
答案										

題號	第21題	第22題	第23題	第24題	第25題	第26題	第27題	第28題	第29題	第30題
答案										

題號	第31題	第32題	第33題	第34題	第35題	第36題	第37題	第38題	第39題	第40題
答案										

題號	第41題	第42題	第43題	第44題	第45題	第46題	第47題	第48題	第49題	第50題
答案										

題號	第51題	第52題	第53題	第54題	第55題	第56題	第57題	第58題	第59題	第60題
答案										

題號	第61題	第62題	第63題	第64題	第65題	第66題	第67題	第68題	第69題	第70題
答案										

題號	第71題	第72題	第73題	第74題	第75題	第76題	第77題	第78題	第79題	第80題
答案										

題號	第81題	第82題	第83題	第84題	第85題	第86題	第87題	第88題	第89題	第90題
答案										

題號	第91題	第92題	第93題	第94題	第95題	第96題	第97題	第98題	第99題	第100題
答案										

備註：

113年公務人員特種考試關務人員、身心障礙人員考試及
113年國軍上校以上軍官轉任公務人員考試試題

代號：1141
頁次：9-1

考試別：關務人員考試、身心障礙人員考試

等別：四等考試

類科：各科別、各類科

科目：法學知識（包括中華民國憲法、法學緒論）

考試時間：1小時

座號：_____

更多關務考試科目的歷屆題庫
立即上網搜尋“關務考試歷屆考古題”
高鋒公職補習班整理
Line@帳號：@gaofeng
連絡電話：07-236-7296

※注意：(一)本試題為單一選擇題，請選出一個正確或最適當答案。

(二)本科目共 50 題，每題 2 分，須用 2B 鉛筆在試卡上依題號清楚劃記，於本試題上作答者，不予計分。

(三)禁止使用電子計算器。

- 依司法院大法官解釋，關於憲法正當程序，下列何者錯誤？
(A)財產權之限制與剝奪應符合正當程序
(B)人身自由之限制尤應遵循正當程序
(C)正當程序之要求可能因有無替代程序而異
(D)都市更新事業計畫之核准得不經聽證
- 立法委員選舉採行單一選區兩票制，一票選人，一票選黨，並分別計算區域選出立委及政黨比例代表之當選名額。此種制度在學理上稱為：
(A)多數代表制 (B)聯立制 (C)並立制 (D)複數選區制
- 菸酒稅法第 21 條原規定：「本法施行前專賣之米酒，應依原專賣價格出售。超過原專賣價格出售者，應處每瓶新臺幣 2 千元之罰鍰。」就此，司法院釋字第 641 號解釋宣告該條文違憲，其主要理由是違反下列何種憲法原則？
(A)比例原則 (B)法律保留原則
(C)平等原則 (D)不溯及既往原則
- 依憲法第 141 條規定，我國之外交應尊重條約及聯合國憲章。依憲法所定程序締結之條約，其位階如何？
(A)高於憲法 (B)等同於憲法
(C)等同於法律 (D)等同於法律授權訂定之行政命令
- 依司法院釋字第 775 號解釋，民國 95 年 7 月 1 日施行之刑法第 47 條第 1 項：「受徒刑之執行完畢，或一部之執行而赦免後，5 年以內故意再犯有期徒刑以上之罪者，為累犯，加重本刑至二分之一。」有關累犯加重本刑部分，不分情節，一律加重最低本刑，於不符合刑法第 59 條所定要件之情形下，致生行為人所受之刑罰超過其所應負擔罪責之個案，下列何者錯誤？
(A)對人身自由造成過苛侵害 (B)不符憲法罪刑相當原則
(C)牴觸憲法第 23 條比例原則 (D)違反一行為不二罰原則

- 6 下列何者對於憲法宗教信仰自由之干預程度，最為輕微？
- (A)法律規定，凡以宗教之名詐欺並經定罪者，其所屬宗教團體應即解散
 - (B)法律規定基地應達一定面積者，始得設立並建造寺廟
 - (C)民法規定婚姻僅得為同性或異性兩人間之結合，不承認某宗教依教義所成立一夫多妻之婚姻關係
 - (D)人民團體法規定宗教財團法人立案時，必須檢具捐助章程，俾以辦理設立登記
- 7 關於憲法第 7 條平等原則，依相關司法院大法官解釋，下列何者錯誤？
- (A)所得稅法關於扶養其他親屬或家屬須未滿 20 歲或年滿 60 歲始得減除免稅額之規定，手段與目的之間具備實質關聯，符合憲法第 7 條平等原則
 - (B)祭祀公業條例關於本條例施行前已存在之祭祀公業，其派下員依規約認定之規定，與憲法第 7 條保障性別平等之意旨無違
 - (C)勞動基準法未如公務人員退休法規定請領退休金之權利不得扣押、讓與或供擔保，與憲法第 7 條平等原則並無抵觸
 - (D)民法第 4 編親屬第 2 章婚姻規定，未使相同性別二人，得為經營共同生活之目的，成立具有親密性及排他性之永久結合關係，與憲法第 7 條保障人民平等權之意旨有違
- 8 基於憲法對於財產權之保障，需用土地人為興辦公益事業，欲穿越私有土地之上空或地下，如其將逾越所有權人社會責任所應忍受範圍，土地所有權人得為如何之請求？
- (A)得請求國家徵收該土地之地上權
 - (B)得依國家賠償法之規定請求損害賠償
 - (C)得依民法之規定請求損害賠償
 - (D)因未侵害土地所有權人之權利，其無法為任何主張
- 9 關於生存權，下列何者錯誤？
- (A)生存權為給付請求權，不具有防禦權功能
 - (B)生存權要求國家要保障人民最低符合人性尊嚴的生活
 - (C)社會救助法對未達最低生活水準人民給予救助是落實生存權的展現
 - (D)大法官迄今未正面表示禁止安樂死為違憲
- 10 依司法院釋字第 414 號解釋，藥物廣告之限制，不涉及下列何者？
- (A)財產權
 - (B)生存權
 - (C)國民健康
 - (D)意見表達
- 11 以外國學歷應我國牙醫師國家考試者，須在主管機關認可之醫療機構完成臨床實作訓練之規定，不涉及下列何項權利？
- (A)工作權
 - (B)平等權
 - (C)應考試權
 - (D)受教育權

- 12 原遺產及贈與稅法規定，應納稅款及滯納金，應自滯納期限屆滿之次日起加計利息，其中滯納金部分經大法官宣告違憲。其理由為何？
(A)違反租稅法律主義 (B)不符憲法比例原則
(C)不符租稅公平原則 (D)無明確之法律授權
- 13 依司法院釋字第 603 號解釋，關於隱私權，下列何者錯誤？
(A)屬非明文憲法權利
(B)其目的在維護完整人格之發展
(C)保障個人資料及私密領域不受干擾之權利
(D)與人格權無關
- 14 關於行政院院長的選任去留，下列何者正確？
(A)行政院院長出缺時，由行政院副院長直接升任
(B)立法院得經全體立法委員三分之二以上之贊成，通過不信任案，使行政院院長去職
(C)立法院對行政院院長之不信任案如未獲通過，半年內不得對同一行政院院長再提不信任案
(D)總統直接任命行政院院長，無需經過立法院同意
- 15 依憲法增修條文之規定，下列何者非屬立法院之職權？
(A)追認總統所發布之緊急命令
(B)對總統、副總統提出彈劾案
(C)對行政院院長提出不信任案
(D)議決經人民依法連署提出之領土變更案
- 16 憲法本文關於考試院組織與職權之規定中，下列何者於憲法增修條文中停止適用？
(A)專門職業及技術人員執業資格，應經考試院依法考選銓定之
(B)有關考試委員人數之規定
(C)考試院關於所掌事項，得向立法院提出法律案
(D)有關按省區分別規定名額，分區舉行考試之規定
- 17 關於監察院職權之行使，下列何者錯誤？
(A)為行使監察權，得向行政院及其各部會調閱文件
(B)調查立法、司法、考試三院人員之失職或違法行為
(C)監察委員須超出黨派以外，依據法律獨立行使職權
(D)監察院就其所掌事項，得向立法院提出法律案
- 18 下列何者非屬司法院大法官的職權範圍？
(A)總統、副總統彈劾案 (B)政黨違憲解散案
(C)總統、副總統罷免案 (D)統一解釋法律及命令

- 19 依據釋憲實務見解，有關原住民依循其文化傳承而從事狩獵活動，下列何者正確？
- (A)原住民之狩獵活動違反憲法有關野生動物保護之基本國策規定，乃憲法所不許之行為
 - (B)原住民之狩獵活動受憲法基本權利保障，且此一基本權利保障可從憲法有關基本國策之規定導出
 - (C)原住民之狩獵活動雖不受憲法基本權利保障，但憲法對此亦未明文予以禁止
 - (D)國家限制原住民之狩獵活動，並無法律保留原則之適用
- 20 依現行規定，有關憲法法庭行使職權，下列何者正確？
- (A)暫時處分之裁定，應經大法官現有總額過半數參與評議及同意
 - (B)判決宣告法律牴觸憲法時，應有參與評議大法官三分之二以上同意
 - (C)統一解釋法律及命令案件之評決，應有大法官現有總額過半數參與評議，參與評議大法官過半數同意
 - (D)宣告政黨解散之判決，其評決應經大法官現有總額過半數同意
- 21 依司法院大法官解釋及相關規定，有關地方自治團體立法權，下列何者錯誤？
- (A)縣（市）規章就違反地方自治事項之行政業務者，得規定處以新臺幣 10 萬元以下罰鍰，並得規定連續處罰之
 - (B)直轄市得就其自治事項或依法律及上級法規之授權，於合理範圍內以自治條例規範居民之權利義務
 - (C)工商輔導及管理之事項，因屬直轄市、縣（市）之自治範圍，於不牴觸中央法規之範圍內，得以自治條例為因地制宜之規範
 - (D)法律已針對特定營業場所應為一定距離以上之限制規定時，直轄市、縣（市）不得另以自治條例為應保持更長距離之規範
- 22 依司法院大法官解釋，有關服兵役義務，下列何者正確？
- (A)法律對於後備軍人遷移其居住處所無故不依規定申報者，處以刑罰，係侵害人民之居住及遷徙自由
 - (B)對於主管機關兵役體位之判定，僅得進行申訴，而不得提起訴願及行政訴訟，係侵害人民服公職之權利
 - (C)法律限制人民不得因宗教信仰之理由拒服兵役，並未違反宗教信仰自由之保障
 - (D)人民內在之信仰自由，可能影響公共秩序、善良風俗與社會道德，僅受法律相對保障

- 23 關於環境保護之憲法依據，下列何者正確？
- (A)環境權已被司法院大法官解釋承認為憲法第 22 條保護之基本權利
 - (B)環境權已被憲法法庭判決承認為憲法第 22 條保護之基本權利
 - (C)憲法增修條文新增之兼籌並顧條款為環境及生態保護之方針條款
 - (D)原住民文化保護相對於環境保護具有絕對優先地位
- 24 關於總統基於職位所享有之特權，下列何者錯誤？
- (A)所謂總統不受刑事訴究之特權或豁免權，乃針對其職位而設，並非對其個人之保障，故不及於因他人刑事案件而對總統所為之證據調查與證據保全
 - (B)總統如所犯為內亂或外患罪以外之罪，不能為刑事上訴追，亦完全不適用刑法或相關法律之刑罰規定
 - (C)刑事偵查及審判機關，於總統任職期間，就總統涉犯內亂或外患罪，仍得以總統為犯罪嫌疑人或被告而進行偵查、起訴與審判程序
 - (D)總統就國家機密事項於刑事訴訟程序應享有拒絕證言權，並於拒絕證言權範圍內，有拒絕提交相關證物之權
- 25 依司法院釋字第 517 號解釋，妨害兵役治罪條例對於後備軍人遷移其居住處所，無故不依規定申報者，處以刑罰，下列何者錯誤？
- (A)該規定限制後備軍人之居住遷徙自由
 - (B)有關人民服兵役、應召集之事項，應由立法機關以法律定之
 - (C)該規定係為確保國防兵員召集之有效實現，目的正當
 - (D)違反該規定究應採取行政罰或刑事罰，屬立法裁量範圍
- 26 下列對於刑法上阻卻違法事由的敘述，何者正確？
- (A)只要能有效保護法益，可以預先對任何未來的侵害進行正當防衛
 - (B)緊急避難所要保護的法益，與犧牲的法益之間應該合於衡平關係
 - (C)依所屬上級公務員命令之行為，雖明知命令違法，仍因欠缺違法性不罰
 - (D)沒有明文規定的超法規阻卻違法事由，目前並不被我國刑法所承認
- 27 下列關於各犯罪類型之敘述，何者正確？
- (A)基於某些行為的高危險性，僅以實行特定行為為成罪要件，此即抽象危險犯
 - (B)行為人故意犯較輕之罪後，因意外導致後續不能預見其發生的加重結果時，仍成立加重結果犯
 - (C)將兩個故意犯罪合併構成的結合犯，如強盜殺人，其法定刑通常較分別論罪為輕
 - (D)刑法上的所有犯罪都分別處罰既遂犯與未遂犯、故意犯與過失犯

- 28 有關賄賂罪，下列何者正確？
- (A)公務員就其職務上之行為收受金錢，只要該職務本為公務員應為之職務行為，即不該當賄賂罪
 - (B)公務員收受他人年節饋贈，一律屬於社交禮儀，並非賄賂
 - (C)以性交作為職務行為之對價，一律不成立賄賂罪
 - (D)於尚未為公務員時，預以職務上之行為要求賄賂，只要於成為公務員後不履行該約定，即不該當公務員要求賄賂相關之犯罪
- 29 依據公司法第 172 條之 1，股份有限公司少數股東於行使股東提案權時，董事會不得以下列何種情況，拒絕提案？
- (A)該議案非股東會所得決議
 - (B)提案股東於公司依公司法第 165 條第 2 項或第 3 項停止股票過戶時，持股未達百分之一
 - (C)提案股東持股期間未滿 6 個月
 - (D)股東提案超過 1 項
- 30 下列何者非屬勞動基準法職業災害補償之項目？
- (A)必需之醫療費用
 - (B)勞工在醫療中不能工作之損失
 - (C)勞工因職業災害遭受精神痛苦所請求之非財產上損害賠償
 - (D)勞工因職業災害遺存障害所請求之失能補償
- 31 下列關於消除對婦女一切形式歧視公約施行法之敘述，何者正確？
- (A)聯合國消除對婦女歧視委員會對公約之一般性建議，具有國內法律之效力
 - (B)政府應與非政府組織共同合作，促進公約所保障之性別人權
 - (C)公約有關性別人權保障之規定，僅拘束中央政府，不拘束地方政府
 - (D)行政院應依公約規定，每 4 年向立法院提出國家報告
- 32 下列何者得作為信賴基礎？
- (A)立法委員選舉公報所列政見
 - (B)行政機關為統一法令解釋所發布之解釋性規則
 - (C)總統發表之國慶文告
 - (D)立法院對特定議案所行黨團協商之結論
- 33 主管機關依電子遊戲場業管理條例第 17 條規定，要求業者必須於營業場所入口明顯處，標示營業級別及入場年齡限制。該規定涉及下列何種基本權利之限制？
- (A)隱私權
 - (B)行動自由
 - (C)生存權
 - (D)消極不表意之自由

- 34 指定私有通路為供公眾通行之道路，係屬下列何種行政行為？
(A)事實行為 (B)行政規則 (C)職權命令 (D)一般處分
- 35 下列關於民法行為能力之敘述，何者正確？
(A)受監護宣告之人之意思表示，無效，應由其法定代理人代為意思表示，並代受意思表示
(B)人之行為能力始於出生，終於死亡
(C)行為能力，得自願拋棄
(D)民法第 7 條規定：「胎兒以將來非死產者為限，關於其個人利益之保護，視為既已出生。」用以保障胎兒之行為能力
- 36 甲將自己的 A 車，借給好友乙，乙將 A 車交由其僱用的工人丙駕駛及保管。下列何者正確？
(A)甲已非占有人 (B)乙為間接占有人
(C)丙為直接占有人 (D)甲、乙皆是占有人
- 37 雇主違反性別平等工作法有關性別或性傾向歧視之規定時，有關主管機關之處置，下列何者錯誤？
(A)主管機關得處以罰鍰
(B)主管機關應公布違反者之名稱、負責人姓名
(C)必須有當事人申訴，主管機關始得裁罰
(D)主管機關應限期令其改善；屆期未改善者，應按次處罰
- 38 關於法理，下列何者正確？
(A)依據民法第 1 條，法理不能牴觸法律，但優先於習慣法而適用
(B)法理係指法官個人的主觀法情感，從而可成為法律解釋之依據
(C)因我國屬於成文法國家，法理不能成為解釋或適用法律之依據
(D)法理可以補充法律之不足，當無習慣法存在時，更可補充法律
- 39 法官倫理規範第 5 條規定：「法官應保有高尚品格，謹言慎行，廉潔自持，避免有不當或易被認為損及司法形象之行為。」下列何者正確？
(A)因對品格之要求屬於道德規範的一部分，因此該規定屬於道德規範，無任何強制力
(B)該規定由司法院經法律授權後制定，屬於法規範，該規定表示法與道德可以有相同內容
(C)該規定違反法律屬最低道德之要求，故屬於無效的法律規範，法官可以自行決定是否遵守
(D)該規定屬於一種道德訓示規定，根據該規定可見法規範與道德規範完全相同，並無區分必要

- 40 第二次世界大戰後臺灣在民法的施行適用上，相對於其他政權轉換時期，來得相對順利，其原因為何？
- (A) 戰後臺灣人很努力適應制度
 - (B) 戰前戰後臺灣所施行的民法均繼受自近代德國民法，法典內容及用語十分相近
 - (C) 戰前臺灣未曾有民法
 - (D) 戰前戰後臺灣所施行的民法均是傳統中國法
- 41 關於戰後臺灣民法發展之敘述，下列何者錯誤？
- (A) 中華民國民法是在 1930 年代在中國南京所制定，當時並沒有想到會施行於臺灣
 - (B) 中華民國民法在 1949 年隨中央政府遷臺而施行於臺灣
 - (C) 戰後民法歷經多次修正是反映臺灣社會之需求
 - (D) 戰後民法中，以親屬繼承編修正次數最多
- 42 A 股份有限公司擬向律師請教股東會召集權相關問題，下列何者非股東會之召集權人？
- (A) 董事會
 - (B) 持股 2 個月，擁有過半數股份之股東
 - (C) 為公司利益，認為有召開股東會必要之監察人
 - (D) 重整裁定確定後之重整人
- 43 下列法規何者法位階最高？
- (A) 幼兒教育及照顧法
 - (B) 臺南市建築管理自治條例
 - (C) 新竹市公有收費停車場管理自治條例
 - (D) 花蓮縣急難救助實施辦法
- 44 關於法律解釋方法之敘述，下列何者正確？
- (A) 法律適用者可依據自己的偏好，自訂各種法律解釋方法的順序與位階關係
 - (B) 法條對構成要件的規定不明確，就表示法律有漏洞
 - (C) 必須先進行法律解釋，確定存在法律漏洞，才考慮進行法律補充
 - (D) 如果各種解釋方法會帶來不同的結果，法官一定要採用目的解釋所得之結果
- 45 民法第 41 條規定：「清算之程序，除本通則有規定外，準用股份有限公司清算之規定。」此條規定之準用，是指下列那種法律解釋或補充方法？
- (A) 類推適用
 - (B) 文義解釋
 - (C) 目的解釋
 - (D) 反面推論

- 46 稱法律行為者，謂以意思表示為要素，獨立發生一定私法上法律效果之行為。下列何者並非法律行為？
- (A)甲出賣 A 地予乙
 - (B)甲將 A 地設定抵押權予乙
 - (C)甲發現鄰居乙的房子失火而奮勇救火
 - (D)甲捐助財產設立財團法人
- 47 民法關於結婚之要件，下列何者不屬之？
- (A)男女雙方皆須年滿 18 歲
 - (B)應以書面為之，有 2 人以上證人之簽名
 - (C)雙方當事人應向地政機關為結婚之登記
 - (D)直系姻親不得結婚
- 48 甲行政機關出資聘請乙設計師協助設計活動用之文宣海報（以下簡稱為 A 美術著作），甲乙間並未以契約約定 A 美術著作之權利歸屬。關於乙受甲聘請完成之 A 美術著作，下列何者正確？
- (A)應以甲為著作人，但乙得享有禁止不當變更之著作人格權
 - (B)應以甲為著作人，但著作財產權歸乙享有
 - (C)應以乙為著作人，但著作財產權歸甲享有
 - (D)應以乙為著作人，且其著作財產權歸乙享有，但甲得利用 A 美術著作
- 49 關於我國消費者保護法，下列何者錯誤？
- (A)消費資訊之充實為消費者採取正確合理之消費行為、維護其安全與權益之主要方式，也是我國消費者保護法的主要核心觀念
 - (B)提供警示為消費者保護常用之具體步驟；亦即，當商品或服務具有危害消費者生命、身體、健康、財產之可能者，應於明顯處為警告標示及緊急處理危險之方法
 - (C)企業經營者主張其商品於流通進入市場，或其服務於提供時，符合當時科技或專業水準可合理期待之安全性者，應由原告就此主張之事實負舉證責任
 - (D)商品或服務具有危害消費者生命、身體、健康、財產之可能者，應於明顯處為警告標示及緊急處理危險之方法。如欠缺相關標示，致生損害於消費者或第三人時，企業經營者應負連帶賠償責任
- 50 全民健康保險第四類被保險人中，服替代役期間之役齡男子，應以下列何者為投保單位？
- (A)以國防部指定之單位
 - (B)以內政部指定之單位
 - (C)以法務部指定之單位
 - (D)以內政部及國防部指定之單位

測驗式試題標準答案

考試名稱：113年公務人員特種考試關務人員、身心障礙人員考試及113年國軍上校以上軍官轉任公務人員考試

類科名稱：關稅統計(選試英文)、紡織工程(選試英文)、關稅會計(選試英文)、電機工程(選試日文)、化學工程(選試日文)、一般行政(選試日文)、機械工程(選試英文)、一般行政(選試英文)、化學工程(選試英文)、電機工程(選試英文)、資訊處理(選試英文)、土木工程、社會行政、衛生行政、資訊處理、經建行政、機械工程、財稅行政、電子工程、金融保險、教育行政、人事行政、地政、一般民政、衛生技術、一般行政

科目名稱：法學知識(包括中華民國憲法、法學緒論)(試題代號：1141)

單選題數：50題

單選每題配分：2.00分

複選題數：

複選每題配分：

標準答案：

更多關務考試科目的歷屆題庫
立即上網搜尋“關務考試歷屆考古題”
高鋒公職補習班整理
Line@帳號：@gaofeng
連絡電話：07-236-7296

題號	第1題	第2題	第3題	第4題	第5題	第6題	第7題	第8題	第9題	第10題
答案	D	C	A	C	D	D	A	A	A	B

題號	第11題	第12題	第13題	第14題	第15題	第16題	第17題	第18題	第19題	第20題
答案	D	B	D	D	D	D	B	C	B	C

題號	第21題	第22題	第23題	第24題	第25題	第26題	第27題	第28題	第29題	第30題
答案	D	C	C	B	A	B	A	D	C	C

題號	第31題	第32題	第33題	第34題	第35題	第36題	第37題	第38題	第39題	第40題
答案	B	B	D	D	A	D	C	D	B	B

題號	第41題	第42題	第43題	第44題	第45題	第46題	第47題	第48題	第49題	第50題
答案	B	B	A	C	A	C	C	D	C	B

題號	第51題	第52題	第53題	第54題	第55題	第56題	第57題	第58題	第59題	第60題
答案										

題號	第61題	第62題	第63題	第64題	第65題	第66題	第67題	第68題	第69題	第70題
答案										

題號	第71題	第72題	第73題	第74題	第75題	第76題	第77題	第78題	第79題	第80題
答案										

題號	第81題	第82題	第83題	第84題	第85題	第86題	第87題	第88題	第89題	第90題
答案										

題號	第91題	第92題	第93題	第94題	第95題	第96題	第97題	第98題	第99題	第100題
答案										

備註：

代號：4141
頁次：4-1

113年公務人員特種考試關務人員、身心障礙人員考試及 113年國軍上校以上軍官轉任公務人員考試試題

考試別：關務人員考試

等別：四等考試

類科：一般行政、關稅會計、關稅統計、資訊處理、機械工程、電機工程、化學工程、紡織工程（選試英文）

科目：外國文（英文）

考試時間：1 小時

更多關務考試科目的歷屆題庫
立即上網搜尋“關務考試歷屆考古題”
高鋒公職補習班整理
Line@帳號：@gaofeng
連絡電話：07-236-7296

座號：_____

※注意：(一)本試題為單一選擇題，請選出一個正確或最適當答案。

(二)本科目共 50 題，每題 2 分，須用 2B 鉛筆在試卡上依題號清楚劃記，於本試題上作答者，不予計分。

(三)禁止使用電子計算器。

- Originally designed as a _____ attraction to celebrate the new Millennium, the London Eye has unexpectedly become the most popular paid-for attraction in the UK.
(A) confused (B) overloaded (C) permanent (D) temporary
- He needs to have five-year practical experiences to be _____ for this job.
(A) constructed (B) qualified (C) quantified (D) correlated
- An analysis shows that more than half of teenagers have reported anxiety and depression symptoms, _____ with about a third of adults overall.
(A) coped (B) conducted (C) combined (D) compared
- John didn't like his seat, so I _____ it with him.
(A) swapped (B) tossed (C) vomited (D) invaded
- The witness offered an _____ description of the killer and that helped the police a lot.
(A) optional (B) accurate (C) illegal (D) enviable
- The _____ attack on this helpless woman aroused public's fear and anger.
(A) distant (B) clumsy (C) bright (D) brutal
- In spite of the candidate's shining CV, the CEO made the final decision to _____ the committee's recommendation.
(A) override (B) support (C) comprise (D) accept
- The economy is booming and small businesses are _____ when the new beneficial policies are implemented.
(A) fracturing (B) delegating (C) dispelling (D) flourishing
- Young people can develop important problem-solving skills that can _____ them well in their professional and personal lives.
(A) serve (B) observe (C) reserve (D) preserve
- The pandemic has _____ about higher unemployment rates and changed where people work and how they shop.
(A) cared (B) brought (C) celebrated (D) thought
- Based on the symptoms described, the doctor could _____ a viral infection and focus on other potential causes.
(A) put out (B) insist on (C) rule out (D) rely on
- The president's decision to raise taxes caused an _____ in the capital city.
(A) overdose (B) uprising (C) overflow (D) infection
- Her _____ musical talent was evident from a young age.
(A) exceptional (B) forgettable (C) outrageous (D) standardized

- 14 The dog was trained to _____ the newspaper from the driveway.
(A) subscribe (B) fetch (C) grasp (D) thrust
- 15 With a population of no more than 50, the remote island was _____ by the descendants of sailors.
(A) implanted (B) inhabited (C) extracted (D) expedited
- 16 It will be difficult for athletes to _____ their sport skills if they stop training on a regular basis.
(A) retain (B) injure (C) descend (D) plunge
- 17 The Heads of delegations which had no special _____ were treated just like all the crew members.
(A) blossoms (B) definitions (C) revenues (D) privileges
- 18 Doctors and nurses often need to work night _____, causing their body to battle against its natural rhythms.
(A) scopes (B) shifts (C) clinics (D) claims
- 19 It is important to be careful with our personal information; otherwise, we may become a victim of _____ fraud.
(A) identity (B) digestion (C) evolution (D) glimpse
- 20 Without any doubt, these inspirational speeches can _____ people in difficult times and teach them the most valuable life lessons.
(A) frustrate (B) intimidate (C) motivate (D) attribute
- 21 The writer has _____ himself with his latest novel, which is well received by both readers and critics.
(A) submitted (B) surpassed (C) suspended (D) subscribed
- 22 Car tires that fit vehicles and the weather conditions are made of rubber _____ with other chemicals and materials.
(A) compounded (B) fragmented (C) reasserted (D) ornamented
- 23 Children are more likely to have a _____ reaction to mosquito bites, which can cause a large area of swelling, soreness and redness.
(A) faulty (B) severe (C) mild (D) eroded
- 24 The most _____ carpet cleaning method to get rid of dust mites is the hot water extraction or steam cleaning method.
(A) charitable (B) bustling (C) thorough (D) respective
- 25 Following workplace etiquette rules can ensure that we don't accidentally _____ our colleagues or clients.
(A) bounce (B) attain (C) garnish (D) offend
- 26 Her duty as marketing manager is to _____ all of the company's advertising.
(A) expire (B) fasten (C) oversee (D) decline
- 27 _____ increases when the rain season comes.
(A) Humidity (B) Loyalty (C) Migration (D) Quantity
- 28 Mary's parents were openly _____ to her boyfriend after a series of quarrels.
(A) hostile (B) liable (C) portable (D) crucial
- 29 Tom has a _____ of darkness, so his mom puts a night light beside the bed.
(A) taste (B) favor (C) threat (D) dread
- 30 Peter and his brothers are _____ with equal inheritance rights from their father.
(A) siblings (B) spouses (C) souvenirs (D) synthetics
- 31 After a long discussion, they finally decided to _____ their plans and share ideas with the public.
(A) conceal (B) deposit (C) infect (D) unveil

- 32 The car components are made in this factory before being shipped to another country for _____.
(A) assembly (B) employment (C) harvest (D) magnitude
- 33 India's _____ will soon exceed that of China around the middle of 2023 because of its increasing birth rate.
(A) proportion (B) possession (C) population (D) prosperity
- 34 People all over the world suffer from _____, which is characterized by high prices and low purchasing buying power of money.
(A) inflation (B) infection (C) inflection (D) inflammation
- 35 The hiring manager reviewed numerous resumes and conducted interviews to select the most qualified _____ for the job.
(A) converters (B) components (C) convoys (D) candidates

請依下文回答第 36 題至 40 題

For seniors who live alone, or for those who value their independence, a medical alert system can provide a good balance between autonomy and assistance. As we age, our ability to quickly deal with medical emergencies may 36. A medical alert system 37 in our home can help notify emergency services whenever we may need them - day or night, weekend or holiday. There is a wide range of types and services 38. We can tailor the coverage to what works best for us and eliminate any unnecessary equipment or 39. The monthly price tag, not including equipment and upfront installation costs, usually falls in the \$20-\$40 range. With a select promo code, we could be 40 for up to \$100 in savings on a medical alerts system. As we can predict, this system will become more and more popular.

- 36 (A) scramble (B) navigate (C) threaten (D) diminish
- 37 (A) falsified (B) scratched (C) tolerated (D) installed
- 38 (A) avoidable (B) available (C) inattentive (D) immediate
- 39 (A) imitations (B) discharges (C) surcharges (D) residence
- 40 (A) obsolete (B) eligible (C) impressive (D) exceptional

請依下文回答第 41 題至 45 題

Google Earth is a virtual globe program. It maps the entire earth by combining zillions of photographs taken by 41. Much more detailed close shots are taken from airplanes. With *Google Earth*, you can fly high above the earth and promptly zoom down to the ground at will. You can take a virtual trip anywhere in the world 42 having to buy tickets. Within seconds, you can zip from the mountains of central Taiwan to the unknown villages of a certain 43 island, seeing whatever there is to see. You may also key in an appropriate name of whatever place you would like to 44. *Google Earth* will take you right there. You can then zoom in and zoom out in various combinations of angles and altitudes, 45 things around in any way you choose. If you happen to be a teacher, perhaps you may also consider using *Google Earth* to bring the world inside your classroom.

- 41 (A) alcoholics (B) fragrances (C) satellites (D) trademarks
- 42 (A) upon (B) minus (C) around (D) without
- 43 (A) departed (B) isolated (C) relieved (D) seasoned
- 44 (A) explore (B) imitate (C) respond (D) sprinkle
- 45 (A) spin (B) spins (C) spun (D) spinning

請依下文回答第 46 題至 50 題

An estimated US\$2.8 billion in expired medication and unfinished prescription drugs is thrown away each year in the US. While throwing drugs in the trash or down the drain may seem harmless, this is far from the truth. When drugs are flushed down the toilet, they can make their way into water sources. Many water treatment facilities are not equipped to filter out this type of contamination. This can damage both marine and human life. In addition, leftover medication can end up in the wrong hands. Between the years 2000 and 2015, poison control centers in the US received approximately 30 calls each day about children who had accidentally consumed medication that had been improperly stored or disposed of.

The US Drug Enforcement Administration (DEA) has taken steps to combat mishandled medicine. In 2010, it launched “National Drug Take-Back Day.” This allows people to bring their unwanted pills to specific sites around the US. The main drawback is that these sites are only open once every two years. Fortunately, people may mail unconsumed drugs to the DEA at any time. Drugs that have been returned are then burned.

There is, however, an alternative; rather than destroying the medicine, people can donate it. Certain pharmacies in the US will inspect the medicine to make sure it hasn't been **tampered with** and is still safe to use. Then they will give it to patients who are unable to afford it. One program, “SafeNetRx,” has redistributed nearly US\$54 million worth of medications and medical supplies. These programs are working hard to counter the harm caused by unused drugs. We can help reduce the potential risks associated with medications even further if we store them in individual containers, keep them locked up, and dispose of them in an appropriate manner.

- 46 Which of the following is the most appropriate title for this passage?
- (A) The Reality of Drug Abuse. (B) The Risks of Drug Disposal.
(C) Using Recycled Medication. (D) How to Protect Our Water Sources.
- 47 Which of the following is NOT true about the issue of discarded drugs?
- (A) They can damage both sea life and people.
(B) They have contaminated the various water supplies.
(C) They have harmed many children in the US.
(D) They are filtered out by some water treatment systems.
- 48 Which of the following is true about the actions taken by the US DEA?
- (A) People are forbidden to bring their unwanted pills to the DEA.
(B) The DEA held the first “National Drug Take-Back Day” in 2015.
(C) Unconsumed drugs can be sent to the DEA at any moment.
(D) The drugs that the DEA receives will be recycled.
- 49 Which of the following is closest in meaning to “tampered with”?
- (A) Touched. (B) Paid. (C) Examined. (D) Discarded.
- 50 What does the author say about “SafeNetRx”?
- (A) It is the only program in the US to reduce the risk of unused drugs.
(B) Numerous patients have received medical supplies through the program.
(C) People learn how to store medicine properly through their service.
(D) The program's pharmacists will destroy unused drugs donated by people.

測驗式試題標準答案

考試名稱：113年公務人員特種考試關務人員、身心障礙人員考試及113年國軍上校以上軍官轉任公務人員考試

類科名稱：化學工程(選試英文)、機械工程(選試英文)、電機工程(選試英文)、一般行政(選試英文)、關稅統計(選試英文)、紡織工程(選試英文)、資訊處理(選試英文)、關稅會計(選試英文)

科目名稱：外國文(英文)(試題代號：4141)

單選題數：50題

單選每題配分：2.00分

複選題數：

複選每題配分：

標準答案：

更多關務考試科目的歷屆題庫
立即上網搜尋“關務考試歷屆考古題”
高鋒公職補習班整理
Line@帳號：@gaofeng
連絡電話：07-236-7296

題號	第1題	第2題	第3題	第4題	第5題	第6題	第7題	第8題	第9題	第10題
答案	D	B	D	A	B	D	A	D	A	B

題號	第11題	第12題	第13題	第14題	第15題	第16題	第17題	第18題	第19題	第20題
答案	C	B	A	B	B	A	D	B	A	C

題號	第21題	第22題	第23題	第24題	第25題	第26題	第27題	第28題	第29題	第30題
答案	B	A	B	C	D	C	A	A	D	A

題號	第31題	第32題	第33題	第34題	第35題	第36題	第37題	第38題	第39題	第40題
答案	D	A	C	A	D	D	D	B	C	B

題號	第41題	第42題	第43題	第44題	第45題	第46題	第47題	第48題	第49題	第50題
答案	C	D	B	A	D	B	D	C	A	B

題號	第51題	第52題	第53題	第54題	第55題	第56題	第57題	第58題	第59題	第60題
答案										

題號	第61題	第62題	第63題	第64題	第65題	第66題	第67題	第68題	第69題	第70題
答案										

題號	第71題	第72題	第73題	第74題	第75題	第76題	第77題	第78題	第79題	第80題
答案										

題號	第81題	第82題	第83題	第84題	第85題	第86題	第87題	第88題	第89題	第90題
答案										

題號	第91題	第92題	第93題	第94題	第95題	第96題	第97題	第98題	第99題	第100題
答案										

備註：

113年公務人員特種考試關務人員、身心障礙人員考試及
113年國軍上校以上軍官轉任公務人員考試試題

考試別：關務人員考試
等別：四等考試
類科：機械工程（選試英文）
科目：機械原理概要
考試時間：1小時30分

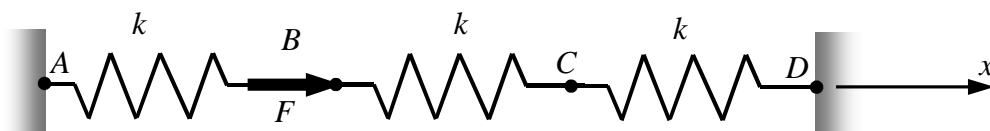
更多關務考試科目的歷屆題庫
立即上網搜尋“關務考試歷屆考古題”
高鋒公職補習班整理
Line@帳號：@gaofeng
連絡電話：07-236-7296

座號：_____

※注意：(一)可以使用電子計算器。
(二)不必抄題，作答時請將試題題號及答案依照順序寫在試卷上，於本試題上作答者，不予計分。
(三)本科目除專門名詞或數理公式外，應使用本國文字作答。

一、如圖一所示，三個彈簧常數均為 k 的螺圈彈簧水平直線串連相接，且固定於 A 、 D 兩端點，若於接點 B 沿 $+x$ 方向施加 $F=18\text{ N}$ 的水平作用力會使 B 點產生 3 mm 的水平位移量，試回答下列問題：

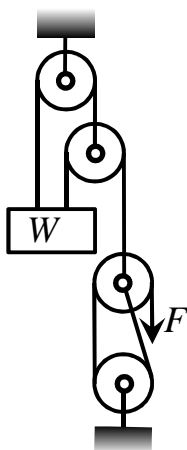
- (一)單一彈簧之彈簧常數 k 值為何？（15分）
(二)串接彈簧 A 、 D 兩端的反作用力各為多少 N ？（10分）



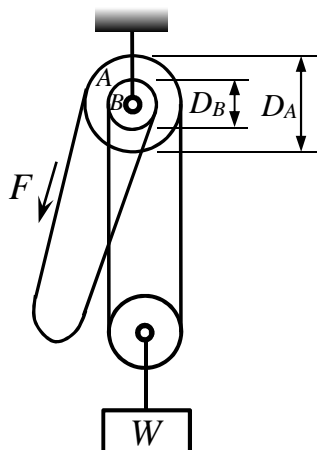
圖一

二、如圖二所示，為兩定滑輪及兩動滑輪構成之滑車組，圖三所示為惠斯頓差動滑車（Weston Differential Pulley Block），其中 F 為外加施力， W 為欲吊起重物之重量，試回答下列問題：

- (一)若不計滑車質量及摩擦損失，圖二滑車組之機械利益為多少？（10分）
(二)若欲使圖三差動滑車具有圖二滑車組相同之機械利益，則 A 輪與 B 輪之輪徑比值 D_A/D_B 應為多少？（10分）
(三)圖三之差動滑車之施力 $F=10\text{ N}$ 可以吊起 $W=81\text{ N}$ 之重物，則該滑車之機械效率為多少？（5分）



圖二

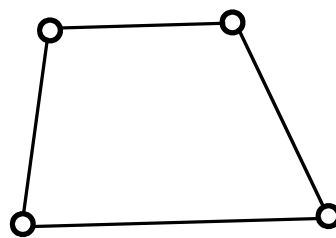


圖三

- 三、(一)試述一對漸開線齒輪嚙合傳動產生干涉現象的原因為何？(10分)
(二)試提出避免上述干涉現象的3種方法。(15分)

四、如圖四所示，一平面四連桿組，已知其中三支桿件之長度分別為310、420及750 mm，試回答下列問題：

- (一)若該四連桿組至少有一桿可做 360° 旋轉運動，則第四支連桿之長度範圍為何？(15分)
(二)若該四連桿組為曲柄搖桿機構，則曲柄桿之桿長為多少 mm？(5分)
(三)若該四連桿組為雙曲柄機構，則固定桿之桿長為多少 mm？(5分)



圖四

113年公務人員特種考試關務人員、身心障礙人員考試及
113年國軍上校以上軍官轉任公務人員考試試題

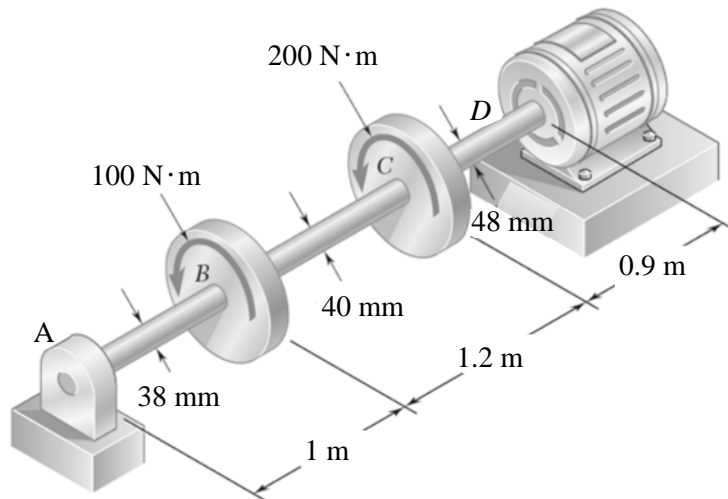
考試別：關務人員考試
等別：四等考試
類科：機械工程（選試英文）
科目：機械力學概要
考試時間：1小時30分

更多關務考試科目的歷屆題庫
立即上網搜尋“關務考試歷屆考古題”
高鋒公職補習班整理
Line@帳號：@gaofeng
連絡電話：07-236-7296

座號：_____

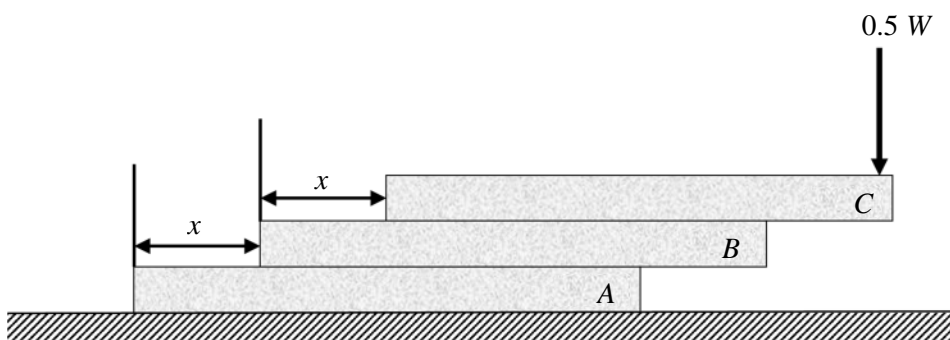
※注意：(一)可以使用電子計算器。
(二)不必抄題，作答時請將試題題號及答案依照順序寫在試卷上，於本試題上作答者，不予計分。
(三)本科目除專門名詞或數理公式外，應使用本國文字作答。

一、如圖一所示，有一電動馬達輸出 $300 \text{ N}\cdot\text{m}$ 的扭矩於鋁製的轉軸 $ABCD$ ，並定轉速轉動，已知剪力模數 $G = 27 \times 10^9 \text{ Pa}$ ，作用在滑輪 B 的扭矩為 $100 \text{ N}\cdot\text{m}$ ，作用在滑輪 C 的扭矩為 $200 \text{ N}\cdot\text{m}$ ，試求在滑輪 B 和 C 間軸的扭轉角度為何？（20分）



圖一

二、如圖二所示，有 A 、 B 、 C 三塊相同的均勻鋼材，每一塊長度皆為 S ，重量皆為 W ，將三塊鋼材相疊，但不膠黏，尾端錯開 x 距離， A 在最下層直接放置於地上， B 在中間， C 在最上層。在 C 的尾端，站立一個人重量 $0.5W$ ，欲保持平衡，則圖中的 x 最大值為何？（請以 S 表示）（20分）

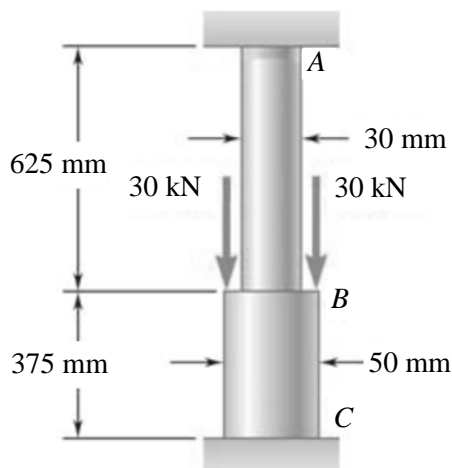


圖二

三、如圖三所示，有一圓柱桿件由同質材料不同直徑 AB 和 BC 兩部分組成，桿件兩端 A 和 C 被固定，中間施加兩個 30 kN 載荷。已知材料楊氏係數 $E=3.1\text{ GPa}$ ，試求：

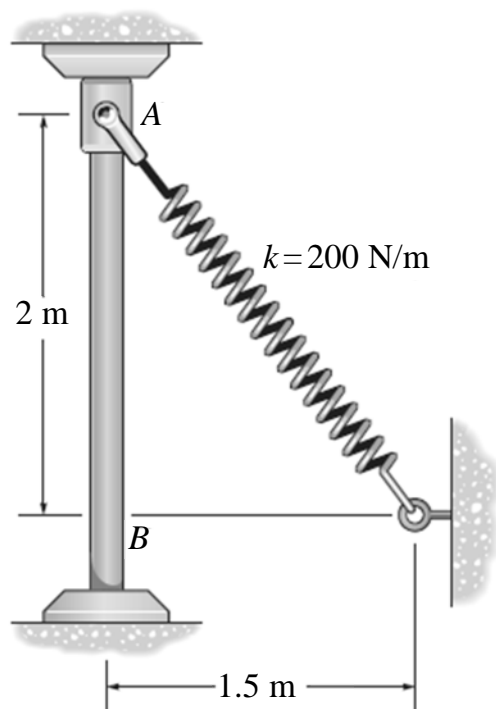
(一) A 和 C 處的反作用力各為何？（14 分）

(二) AB 及 BC 個別的正向應力為何？（6 分）



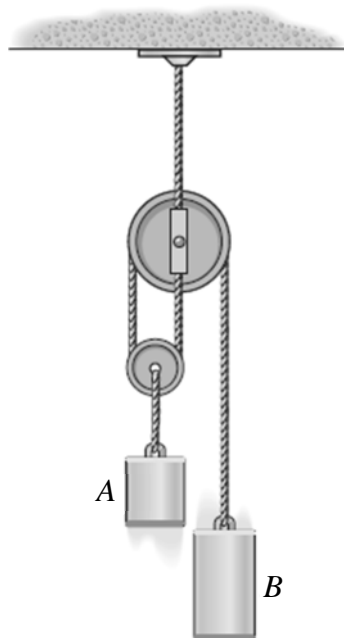
圖三

四、如圖四所示，有一光滑套環，質量 3 kg ，彈簧的彈性係數 $k=200\text{ N/m}$ ，其未拉伸長度 0.5 m 。套環由 A 處靜止釋放，請計算套環到達 B 處時的速度。（忽略套環的大小）（20 分）



圖四

五、如圖五所示，有一滑輪組，吊掛 A 、 B 兩個重物， A 為 8 公斤， B 為 3 公斤，原為靜止狀態。 A 由靜止狀態釋放移動 2 m 後，求當時 A 及 B 的速度。（忽略繩索和滑輪的質量及其間之摩擦）（20 分）



圖五

代號：14120-14720
頁次：3-1

112年公務人員特種考試關務人員、身心障礙人員考試及
112年國軍上校以上軍官轉任公務人員考試試題

考試別：關務人員考試
等別：四等考試
類科：各科別
科目：國文（作文與測驗）
考試時間：2小時

※注意：禁止使用電子計算器。

更多關務考試科目的歷屆題庫
立即上網搜尋“關務考試歷屆考古題”
高鋒公職補習班整理
Line@帳號：@gaofeng
連絡電話：07-236-7296

座號：_____

甲、作文部分：（80分）

- (一)作答時請將試題題號及答案依照順序寫在申論試卷上，並以藍、黑色鋼筆或原子筆由左至右橫式作答，於本試題上作答者，不予計分。
(二)不得於試卷上書寫姓名或座號。

一、班·卡森醫師，是世界聞名的約翰·霍普金斯醫院小兒神經外科主任，也是世界上第一位成功分離後腦連結之連體嬰的醫生。小時候，他不但脾氣暴躁而且學習成績也很差，在同學眼裡就是最笨的孩子，所以經常被人取笑。卡森醫師在其著作《Think Big》一書中，就以自身為例，說明他的成功靠的是鍥而不捨、百折不撓的精神與持續不斷的努力。請以「成功絕非偶然」為題，作文一篇。（40分）

二、王家祥：「徒步時頭頂就是天空，很完全的天空，可以慢慢地閱讀日影的位移，雲的變妝，風的流動，群樹的身姿，那是一種無限寬廣的印象，你必須把自己完全放在大地之上，才能擁有那種與天地密合連接的感覺。」「徒步」行走能夠增進人體器官功能、強筋健骨、接近大自然、結交朋友，增廣見聞等。請以「徒步的經驗與收穫」為題，就個人徒步行走的親身體驗與收穫，作文一篇。（40分）

乙、測驗部分：（20分）

代號：2141

- (一)本試題為單一選擇題，請選出一個正確或最適當答案。
(二)共10題，每題2分，須用2B鉛筆在試卡上依題號清楚劃記，於本試題或申論試卷上作答者，不予計分。

1 下列成語運用，何者正確？

- (A)在全球化的時代，疫情使人類的命運休戚與共
(B)防疫應該以鄰為壑，直接間接都需要彼此幫助
(C)人人因新冠疫情而戴上了口罩，很難相濡以沫
(D)臺灣的疫情控制良好，可以錦上添花給予鼓勵

- 2 好的翻譯，既能準確地傳達原作者所要表述的意思，也符合譯文本身的語法結構。下列選項在譯成中文時，最沒有冗詞贅字的是：
- (A)雖然佛洛伊德的研究與著作，仍然尚有許多缺點，很多結論也還有許多不確定性在，但他對現代主義思想的影響是巨大的
- (B)他最突出的成就即是在讓心靈或心智的觀念大步走出了哲學的領域範疇，並讓它們成為新興心理科學的核心所關切的議題
- (C)在這樣操作的時候，他了解到並同時強調最終目的而言，主宰心智精神分析科學的原則，必須要超越臨床觀察的實驗數據
- (D)佛洛伊德是二十世紀精神分析科學的重要學者，他的無意識理論與人格學說，對於人是理性動物的觀念產生了強烈的衝擊

- 3 「我們記得陶淵明、杜甫的詩才並不能見重於當時，他們的盛名都來自身後多年——或多個世紀。元代的雜劇和明清的小說曾經被視為誨淫誨盜，晚明顧炎武、黃宗羲的政治論述到了晚清才真正受到重視。」

根據上文，下列選項何者正確？

- (A)懷才不遇乃是歷史常態 (B)論列作品必須完全客觀
- (C)品評人物的標準常常不一致 (D)對作品的肯定未必來自當下
- 4 「《世說新語》裡有一條說：『名士不須奇才，但使常得無事，痛飲酒，熟讀離騷，便可稱名士。』然而所謂名士，不一定是詩人，更不一定是優秀的詩人。一個人每天無所事事，爛醉如泥，高呼『吾將上下以求索』，到底還只是一個近乎癡狂的人罷了——稱為名士，勉強可以；稱為詩人，萬萬不可。詩人是具有文學藝術和社會道德雙重使命感的人，立意將現實世界通過比喻寓言加以嚴厲的批判和規劃。酒如果能作為他玄思和正義的觸媒，酒之令德可以無愧；酒若竟轉為他逃避和囂張的藉口，則酒之有害，也就不只『將非遐齡具』一端而已了。」

根據上文，下列選項最符合意旨的是：

- (A)飲酒若能觸發詩人對社會的批判、藝術的敏銳度，也無可厚非
- (B)名士若要成為優秀的詩人，以酒為伴，筆耕不輟，是基本條件
- (C)名士可以狂歌痛飲，無所事事；詩人應該躋身官場，關懷社稷
- (D)熟讀《離騷》、佯狂飲酒、滿腹牢騷，是名士與詩人的共通點
- 5 「吳濁流先生在自傳小說《亞細亞的孤兒》中，對主人翁由傳統書房轉學到新式小學的心理震撼，有很生動的描述。主人翁胡太明原先在彭秀才的書房念書，房間借自對面的廟宇。彭秀才抽鴉片，臉龐『蒼白得沒有一絲血色』。書房的學習以背誦為主，雖然胡太明不討厭書房，但在某種因緣下，他改入公學校念書。他發現：『學校裡的氣氛，究竟和私塾不相同，校內朝氣蓬勃，運動場和教室都是那麼寬敞和明亮，使太明頓感眼界為之豁然開朗。』學校也幫他破除了一些迷信——例如說攝影機會把人的靈魂攝去。全校師生心安理得地拍照。」

根據上文，下列敘述何者正確？

- (A)彭秀才是一介白面書生 (B)傳統與新式教育之不同
- (C)胡太明較偏好書房教育 (D)公學校的學習效率較高

- 6 在我們平日的對話中，經常犯了各種邏輯上的謬誤，其中有一項是「以分為合的謬誤」，「是指整體中的各個部分為真，或所有分子為真，而誤以為整體也是真的錯誤思維。」例如「三角形的三條線是直的，因此，三角形是直的。」下列那一選項，符合「以分為合的謬誤」？
- (A) (麥可是瑞士人)「瑞士是富有的，所以麥可也是富有的。」
 (B) 孩子不好好做功課，被爸爸責罰時，說：「爸爸不愛我了。」
 (C) 這所學校的每一個成員都很有錢，於是說：「這所學校很有錢。」
 (D) 在 AB 場合分別見到德國人愛喝啤酒，於是說：「德國人喜歡喝啤酒。」
- 7 「一粒沙，是醜的，對蚌而言，肉裡嵌進一粒沙，是不幸的。而珍珠是美的，帶珠的蚌，更是身價百倍。海蚌如此，人又何嘗不是如此。生活如浩瀚汪洋，人潮起落之中，我們難免會撞礁擱淺，會掉進詭譎的漩渦，會困在迷洞，會滾了一身刺人的沙粒，苦不堪言……，無論如何，告訴自己：也許我就是帶珠的蚌。」下列選項，何者最接近上文旨趣？
- (A) 磨厲以須 (B) 笑傲江湖 (C) 老蚌生珠 (D) 百鍊成鋼
- 8 李琴峰在獲得日本芥川獎的頒獎典禮演說中提到「之所以能存活至今，我仰賴的是知識與文學的力量。知識賦予我客觀視野，使我得以抽離自身體驗，在時間與空間上拉開距離，客觀看待自身的處境與狀況，同時也獲得了摸索自身苦痛根源的線索；文學則賜予我表達的手段，使我得以將自身的絕望、無力、憤怒、憎恨、憂煩、苦悶等主觀情緒，加以消化昇華。」下列選項，何者最符合上文旨意？
- (A) 知識讓人抽離社會現實而永保安康 (B) 知識讓人探索自身困境的問題所在
 (C) 文學單純是憂煩苦悶等情緒的發洩 (D) 知識與文學是各自獨立的兩股力量
- 9 「『鯰魚效應』是組織進行變革時，經常使用的方法之一。意指透過引入強者，為同質性過高的組織帶來刺激，進而激發弱者變強，喚起危機意識，努力存活的一種效應。就像漁夫在一桶沙丁魚中，放入一條牠們的天敵鯰魚，沙丁魚就會為了活命而不斷游動，因而能保持旺盛的生命力。」下列那一種人，最適合作為群體中的「鯰魚」，激勵組織的成長？
- (A) 性情淡定的人，從容不迫地面對工作場域中的人事物
 (B) 喜歡變化的人，樂於打破工作常規，迎接不同的挑戰
 (C) 愛好遊山玩水的人，時常與大自然接觸，不喜歡與他人競爭
 (D) 樂於發現別人優點的人，與人相處一團和氣，帶來公司和諧的氛圍
- 10 「一旦進入鑿銀階段，不分男女，都叫老人。管你年輕時是帝王將相還是販夫走卒，都無法宰制衰頹的肉體，腿要抖，無法叫它乖乖站好。五級階梯，害死一個英雄，一道門檻，叫豪傑跪地求饒。可知，老這回事，是一種殘酷的侵略，把你服膺的人生準則悉數摧枯拉朽，恣行否定鐵律。」根據上文，下列選項何者最接近作者旨趣？
- (A) 年輕時期越風光的人，越容易晚節不保
 (B) 越有原則的人，年老階段越被殘酷摧殘
 (C) 年齡只是數字，心態年輕自然老當益壯
 (D) 無論富貴貧賤，服老都是人生必修課題

更多關務考試科目的歷屆題庫

立即上網搜尋“關務考試歷屆考古題”

高鋒公職補習班整理

Line@帳號：@gaofeng

連絡電話：07-236-7296

測驗式試題標準答案

考試名稱：112年公務人員特種考試關務人員、身心障礙人員考試及112年國軍上校以上軍官轉任公務人員考試

類科名稱：電機工程、關稅會計、一般行政、紡織工程、機械工程、化學工程、資訊處理

科目名稱：國文（作文與測驗）（試題代號：2141）

單選題數：10題 單選每題配分：2.00分

複選題數： 複選每題配分：

標準答案：

題號	第1題	第2題	第3題	第4題	第5題	第6題	第7題	第8題	第9題	第10題
答案	A	D	D	A	B	C	D	B	B	D

題號	第11題	第12題	第13題	第14題	第15題	第16題	第17題	第18題	第19題	第20題
答案										

題號	第21題	第22題	第23題	第24題	第25題	第26題	第27題	第28題	第29題	第30題
答案										

題號	第31題	第32題	第33題	第34題	第35題	第36題	第37題	第38題	第39題	第40題
答案										

題號	第41題	第42題	第43題	第44題	第45題	第46題	第47題	第48題	第49題	第50題
答案										

題號	第51題	第52題	第53題	第54題	第55題	第56題	第57題	第58題	第59題	第60題
答案										

題號	第61題	第62題	第63題	第64題	第65題	第66題	第67題	第68題	第69題	第70題
答案										

題號	第71題	第72題	第73題	第74題	第75題	第76題	第77題	第78題	第79題	第80題
答案										

題號	第81題	第82題	第83題	第84題	第85題	第86題	第87題	第88題	第89題	第90題
答案										

題號	第91題	第92題	第93題	第94題	第95題	第96題	第97題	第98題	第99題	第100題
答案										

備註：

更多關務考試科目的歷屆題庫
立即上網搜尋“關務考試歷屆考古題”
高鋒公職補習班整理
Line@帳號：@gaofeng
連絡電話：07-236-7296

112年公務人員特種考試關務人員、身心障礙人員考試及
112年國軍上校以上軍官轉任公務人員考試試題

考試別：關務人員考試
等別：四等考試
類科：各科別
科目：英文
考試時間：1小時

更多關務考試科目的歷屆題庫
立即上網搜尋“關務考試歷屆考古題”
高鋒公職補習班整理
Line@帳號：@gaofeng
連絡電話：07-236-7296

座號：_____

※注意：(一)本試題為單一選擇題，請選出一個正確或最適當答案。
(二)本科目共50題，每題2分，須用2B鉛筆在試卡上依題號清楚劃記，於本試題上作答者，不予計分。
(三)禁止使用電子計算器。

- 1 Emotional manipulation from a family member, coworker, or trusted friend can have negative _____ for your quality of life.
(A) characteristics (B) communication (C) consideration (D) consequences
- 2 The long distant march had _____ every soldier. Upon hearing the order of rest, they laid down on the grass.
(A) experimented (B) expanded (C) extorted (D) exhausted
- 3 Learning should be a _____ process rather than a static one.
(A) divergent (B) divine (C) dynamic (D) distinctive
- 4 Many religious _____ are held throughout the country every year to attract numerous visitors.
(A) doctrines (B) proposals (C) festivals (D) strategies
- 5 A severe _____ storm is heading for the city, and people are advised to stay at home.
(A) tropical (B) internal (C) explicit (D) judicial
- 6 A _____ of the king appears in the new coinage.
(A) poll (B) fable (C) fraction (D) profile
- 7 It has been confirmed that the new insurance policy mainly _____ senior citizens.
(A) affects (B) expands (C) survives (D) prevents
- 8 It is unreasonable to have _____ against people simply because of their skin color.
(A) confidence (B) inadequacy (C) prejudice (D) vulnerability
- 9 Exercise can physically _____ you out and substantially improve your sleep.
(A) check (B) tie (C) tire (D) figure
- 10 John's report is _____ with 100 full-color photographs that depict the grandeur of the landscape in this national park.
(A) illustrated (B) contained (C) connotated (D) enlightened
- 11 Jack and Mary had a _____ encounter in the street.
(A) random (B) motorized (C) refilled (D) molten
- 12 New facilities have been added to _____ the special needs of elderly residents.
(A) accelerate (B) accommodate (C) accumulate (D) accredit
- 13 A storm is _____ outside, but we are warm and comfortable indoors.
(A) raking (B) raging (C) rating (D) ruining
- 14 He took the job even though there was no _____ of permanent employment.
(A) committee (B) guarantee (C) prominence (D) reception
- 15 After they'd had a cup of coffee, the conversation started to _____.
(A) plow (B) blow (C) allow (D) flow

- 16 This is to inform you that the payment for the goods you ordered has not been _____ yet.
 (A) shuffled (B) separated (C) settled (D) sheltered
- 17 Our school sponsors a blood _____ to promote blood donation every year.
 (A) dive (B) drain (C) drive (D) drill
- 18 Barbara _____ to me that she didn't have any intention of explaining the problem in the meeting.
 (A) disparaged (B) decorated (C) interlocked (D) indicated
- 19 They arrived at the historic town and took a leisurely _____ through the old district.
 (A) trench (B) threat (C) summit (D) stroll
- 20 Which _____ do you use to make your clothes always so clean and white?
 (A) delegate (B) deposit (C) discount (D) detergent
- 21 Every one of us is responsible for protecting the environment for the _____ of future generations.
 (A) well-being (B) far-flung (C) over-the-counter (D) merry-go-round
- 22 Occasionally, _____ happens unexpectedly, so it's always a good idea to fasten your seatbelt.
 (A) turbulence (B) investment (C) evaluation (D) character
- 23 Because of the heavy rainfall today, all public _____ will only be running on major thoroughfares.
 (A) penalty (B) journeys (C) varieties (D) transit
- 24 When you visit a bank to make a cash _____, you need to fill out the form or slip first.
 (A) removal (B) occupation (C) reflection (D) withdrawal
- 25 Sally doesn't get along with her friends because of her _____ manners.
 (A) optimistic (B) aggressive (C) graceful (D) thoughtful

請依下文回答第 26 題至第 30 題

If you have ever had to smell the Swedish fermented herring Surströmming, it is often hard to imagine that this is a popular 26 in Sweden. It was once voted the worst smelling food in the world. Durian fruit has nothing on this little fish – it really 27. But a lot of people really enjoy the whole process of eating it. Here are two tips to serve and store: First, always store the tin in the fridge when unopened. Do not keep it 28. Second, always open outdoors because the smell will 29. Please note most airlines do not allow these tins to be 30 as they are pressurised (and can you imagine the smell?). So, don't plan to take these tins on any flights.

- 26 (A) delicacy (B) vacancy (C) lunacy (D) delivery
- 27 (A) sticks (B) stinks (C) stocks (D) stacks
- 28 (A) sufficient (B) ambiguous (C) ambient (D) proficient
- 29 (A) look around (B) hang around (C) fly away (D) take away
- 30 (A) transformed (B) translated (C) transported (D) transfixed

請依下文回答第 31 題至第 35 題

"Time" is the most commonly used noun in the English language. The word itself is used in a 31 of ways: we can kill time, do time, save it, and spend it. Time even takes on a medicinal role when it comes to healing both physical and emotional 32. Most of us wish we 33 more of it, and yet time persists as an object of value, as in "Time is money," and an enemy of every person, as in "The deadline is approaching" or "His days are 34." It is, eventually, the thing 35 kills all of us. And yet for all its pervasiveness in our everyday conversations, describing what time is doesn't come easily.

- 31 (A) passage (B) correction (C) variety (D) specialty
- 32 (A) wounds (B) desires (C) needs (D) wishes
- 33 (A) have (B) to have (C) had (D) will have
- 34 (A) timed (B) lengthened (C) favored (D) numbered
- 35 (A) who (B) which (C) what (D) how

請依下文回答第 36 題至第 40 題

Terms considered proper for a group or phenomenon seem to change every generation or so. The term *crippled*, for example, sounds abusive today, 36 it was once considered civil by educated, sensitive people. *Crippled* began as a(n) 37 term. However, a sad reality of human society is that there are negative associations and even dismissal harbored 38 those with disabilities. *Crippled* thus became accreted with those overtones to the point that *handicapped* was fashioned as a replacement term 39 from such baggage. Similarly, because humans stayed human, *handicapped*, later 40 shades of abuse, also conditioned another replacement like disabled. Such a(n) periodic semantic renewal is an inevitable and healthy process.

- 36 (A) for (B) or (C) so (D) yet
37 (A) informative (B) emotionless (C) sympathetic (D) opinionated
38 (A) against (B) for (C) in (D) with
39 (A) blind (B) clung (C) free (D) weary
40 (A) losing (B) dismissing (C) protecting (D) bearing

請依下文回答第 41 題至第 45 題

Have you been caught up in a **swarm** of flying ants? And is there really a special "flying ant day"? Read on to discover more...

1. Flying ants are just normal ants – with wings! The ants we are most used to seeing are female black garden ants, marching around collecting food. But during summer, winged males and new queens of the same species take flight!
 2. They fly to set up new ant colonies. The ants take to the skies so that queens can mate with males from different colonies, and set up new nests of their own.
 3. They only swarm during hot summer weather. For a swarm of ants to occur, conditions must be just right – they are usually triggered by hot and humid weather in July or August.
 4. "Flying ant day" is a myth. Because so many ants appear in the same place at the same time, the phenomenon is often known as "flying ant day" – but it's really more of a short flying ant season. Depending on weather, the winged insects may appear in different parts of the country any time between June and September.
 5. They're harmless. These flying beasties might be super annoying, but they won't hurt you. Plus they provide loads of extra food for hungry birds!
 6. Female flying ants are bigger than males. Brave enough to take a closer look? You'll see that some of the winged ants are much larger than others. The bigger ones are the queens – they're up to 15mm in length.
 7. Queens bite their own wings off! After mating, queens chew off their wings and crawl around looking for a place to dig a new nest. Look out for their discarded wings on the floor!
 8. Flying ants are also called alates, the name given to the winged form of many insects.
- 41 Which of the following is similar in meaning to "swarm" in "... caught up in a swarm of flying ants ..."?
(A) Variety. (B) Piece. (C) Group. (D) Division.
- 42 What does the term "flying beasties" refer to in this passage?
(A) Ants. (B) Birds. (C) Myths. (D) Monsters.
- 43 According to the passage, why do the ants fly?
(A) To look for food and collect it. (B) To avoid hot and humid weather.
(C) To escape from hungry birds. (D) To mate and build a nesting site.
- 44 According to the passage, why can wings be found on the floor?
(A) Queens of the ants chew off their wings after mating.
(B) Wings of the flying ants are bitten off by hungry birds.
(C) The wings fall off the ants because of humid and hot weather.
(D) All these insects automatically shed their wings in July or August.

- 45 According to the passage, which one of the following is NOT true?
- (A) The female flying ants are larger than the males.
 - (B) The ants fly together during hot and humid summer time.
 - (C) The flying ants may appear in different parts of the country.
 - (D) The winged insects are annoying and damaging growing crops.

請依下文回答第 46 題至第 50 題

This month Cupid takes flight because love is in the air. And this year it smells like grease and salt. A perfume that smells like French fries has proven to be as irresistible as the fast-food staple after selling out almost instantly. The Idaho Potato Commission (IPC) released the limited-edition fragrance – "Frites by Idaho" – just in time for Valentine's Day, and fans couldn't wait to get their hands on a bottle. Frites by Idaho is manufactured using distilled homegrown potatoes and essential oils. Whether you and your valentine are planning to have a quiet dinner at home or will be heading out for a fancy meal on that most romantic of days, you can make sure you crave fast food the entire time with Frites by Idaho.

Sure this sounds silly, but think of all the words and feelings you associate with both perfume and French fries: desire, alluring, intoxicating, irresistible, tasty. Okay, maybe not that last one, but you get the idea. The great state of Idaho isn't taking its novelty fragrance too seriously, either. The 1.7 fluid ounce bottle was available for the same price as a side of fries, just US\$1.89. Unfortunately, that's also why it sold out immediately on the IPC website. But don't give up hope just yet, French fry romantics. You can enter a contest to win one of 10 bottles the state is giving away for free. Just head to the Idaho Potato Instagram page for how to enter.

Even if you don't end up nabbing one, we have an idea. Just rub some French fries on your neck before your loved one shows up. Just remember to make sure you let your fries cool down before you do that. Things are heating up this month, but hopefully not because of second degree burns.

- 46 What is this new product just in time for Valentine's Day?
- (A) French fries made with Idaho Potato.
 - (B) A perfume that smells like French fries.
 - (C) Idaho potato with a 90 percent discount.
 - (D) A meal at a fast food restaurant in Idaho.
- 47 Why did the IPC release this new product?
- (A) It aims to promote potato sales in this slow month.
 - (B) People cannot resist the tempting smell of the product.
 - (C) It partners with fast food restaurants that sell fries.
 - (D) People go to restaurants to celebrate Valentine's Day.
- 48 Which of the following ways is true about how to get this product?
- (A) By placing an order on the IPC website at the moment.
 - (B) By rubbing some French fries on the neck.
 - (C) By being a lucky winner in a giveaway contest.
 - (D) By taking a bite of fries before your meal.
- 49 What is the author's tone in this passage?
- (A) Critical.
 - (B) Light-hearted.
 - (C) Sad.
 - (D) Serious.
- 50 Where can this passage be found?
- (A) An agricultural handbook.
 - (B) An online news report.
 - (C) A travel magazine.
 - (D) A science paper.

更多關務考試科目的歷屆題庫
立即上網搜尋“關務考試歷屆考古題”
高鋒公職補習班整理
Line@帳號：@gaofeng
連絡電話：07-236-7296

測驗式試題標準答案

考試名稱：112年公務人員特種考試關務人員、身心障礙人員考試及112年國軍上校以上軍官轉任公務人員考試

類科名稱：化學工程、機械工程、紡織工程、關稅會計、資訊處理、一般行政、電機工程

科目名稱：英文（試題代號：4141）

單選題數：50題

單選每題配分：2.00分

複選題數：

複選每題配分：

標準答案：

題號	第1題	第2題	第3題	第4題	第5題	第6題	第7題	第8題	第9題	第10題
答案	D	D	C	C	A	D	A	C	C	A

題號	第11題	第12題	第13題	第14題	第15題	第16題	第17題	第18題	第19題	第20題
答案	A	B	B	B	D	C	C	D	D	D

題號	第21題	第22題	第23題	第24題	第25題	第26題	第27題	第28題	第29題	第30題
答案	A	A	D	D	B	A	B	C	B	C

題號	第31題	第32題	第33題	第34題	第35題	第36題	第37題	第38題	第39題	第40題
答案	C	A	C	D	B	D	C	A	C	D

題號	第41題	第42題	第43題	第44題	第45題	第46題	第47題	第48題	第49題	第50題
答案	C	A	D	A	D	B	B	C	B	B

題號	第51題	第52題	第53題	第54題	第55題	第56題	第57題	第58題	第59題	第60題
答案										

題號	第61題	第62題	第63題	第64題	第65題	第66題	第67題	第68題	第69題	第70題
答案										

題號	第71題	第72題	第73題	第74題	第75題	第76題	第77題	第78題	第79題	第80題
答案										

題號	第81題	第82題	第83題	第84題	第85題	第86題	第87題	第88題	第89題	第90題
答案										

題號	第91題	第92題	第93題	第94題	第95題	第96題	第97題	第98題	第99題	第100題
答案										

備註：

更多關務考試科目的歷屆題庫
立即上網搜尋“關務考試歷屆考古題”
高鋒公職補習班整理
Line@帳號：@gaofeng
連絡電話：07-236-7296

112年公務人員特種考試關務人員、身心障礙人員考試及
112年國軍上校以上軍官轉任公務人員考試試題

代號：1141
頁次：8-1

考試別：關務人員考試、身心障礙人員考試

等別：四等考試

類科：各科別、各類科

科目：法學知識（包括中華民國憲法、法學緒論）

考試時間：1小時

座號：_____

更多關務考試科目的歷屆題庫
立即上網搜尋“關務考試歷屆考古題”
高鋒公職補習班整理
Line@帳號：@gaofeng
連絡電話：07-236-7296

※注意：(一)本試題為單一選擇題，請選出一個正確或最適當答案。

(二)本科目共 50 題，每題 2 分，須用 2B 鉛筆在試卡上依題號清楚劃記，於本試題上作答者，不予計分。

(三)禁止使用電子計算器。

- 關於一般法院審理案件之特性，下列敘述何者錯誤？
(A)針對一般、抽象性之事項 (B)被動而消極
(C)具有獨立性 (D)以審理已發生案件為原則
- 有關緊急命令之敘述，下列何者錯誤？
(A)須於發布命令後 10 日內提交立法院追認
(B)發布緊急命令屬總統之職權
(C)緊急命令不得再授權執行機關為補充規定
(D)須經行政院會議之決議
- 有關憲法規定之貨物自由流通，下列敘述何者正確？
(A)爆竹煙火管理條例的流向登記規定，違憲
(B)駕駛貨車行為屬於流通形式
(C)宅配經濟僅與工作權有關
(D)為促進貨物流通得興闢鐵路
- 依司法院大法官解釋，下列何者為立法院之職權？
(A)審計權 (B)糾正權 (C)調查權 (D)糾舉權
- 依憲法第 8 條第 2 項規定，人民因犯罪嫌疑被逮捕拘禁時，逮捕拘禁機關應至遲在 24 小時內移送該管法院審問。大法官將此一規定之內容稱為何種事項？
(A)絕對法律保留事項 (B)相對法律保留事項
(C)行政裁量事項 (D)憲法保留事項
- 司法院依職權訂定「法院辦理偵查中聲請羈押重大、矚目刑事被告案件注意要點」，下列敘述何者正確？
(A)司法院係立於最高司法審判機關之地位發布上開注意要點，以作為法官執行職務之依據
(B)上開注意要點不得規範重大及矚目刑事案件之認定標準，僅得規定技術性、細節性事項
(C)上開注意要點如有涉及審判上之法律見解，法官審判案件時不受其拘束，得依據法律表示個人意見
(D)司法院如將法官審判案件遵循上開注意要點之情形列入司法行政監督事項，並未違反審判獨立原則

- 7 憲法第 52 條規定：「總統除犯內亂或外患罪外，非經罷免或解職，不受刑事上之訴究。」依司法院大法官解釋，下列敘述何者錯誤？
- (A) 總統原則上不得拋棄刑事豁免權
 - (B) 總統刑事豁免權是一種暫時性的程序障礙，而非總統就其犯罪行為享有實體的免責權
 - (C) 於他人刑事案件中發現總統有犯罪嫌疑者，應停止一切以總統為犯罪嫌疑人或被告之偵查及證據保全程序
 - (D) 基於總統刑事豁免權，司法機關不得限制總統之人身自由，亦不得妨礙總統職權之正常行使
- 8 依憲法第 12 條，有關人民秘密通訊自由，下列敘述何者錯誤？
- (A) 保障範圍包括通訊之時間、方法在內
 - (B) 其保障一律採法官保留原則
 - (C) 檢警機關違法監聽所取得之證據無證據能力
 - (D) 秘密通訊之自由為憲法保障隱私權之一態樣
- 9 有關結社自由的限制，下列敘述何者錯誤？
- (A) 不得結為犯罪組織
 - (B) 限制須合乎憲法第 23 條之比例原則
 - (C) 須合於法律保留原則
 - (D) 不得自主選用名稱
- 10 立法院制定公民投票法係為貫徹下列何項原則？
- (A) 共和國原則
 - (B) 自由國原則
 - (C) 主權在民原則
 - (D) 社會國原則
- 11 依司法院大法官解釋意旨，關於不表意自由，下列敘述何者錯誤？
- (A) 憲法保障人民有不表達主觀意見的自由
 - (B) 憲法保障人民有不陳述客觀事實的自由
 - (C) 國家不得基於人民接收資訊的利益，強制業者發表特定言論
 - (D) 國家為保障人民之名譽權而強制加害人登載被害人判決勝訴之啟事，並未過當
- 12 依司法院大法官解釋，關於平等保障，下列敘述何者錯誤？
- (A) 立法者建構法律體系時，應符合體系正義的要求
 - (B) 立法者沒有正當理由，不得進行差別待遇
 - (C) 兵役法僅要求成年男子服兵役，並不違反性別平等
 - (D) 立法規定僅視障者得從事按摩業，係對視障者之優惠性差別待遇，並不違反平等保障

- 13 依司法院大法官解釋，有關生存權，下列敘述何者錯誤？
(A)強制執行法禁止查封債務人維持生活必需之財物，係為保障其生存權
(B)憲法應要求國家確保人民之生活水準符合人性尊嚴
(C)藥害救濟之補償，雖與健康權與財產權有關，但與生存權無涉
(D)有關全民健康保險之實施，涉及憲法對全民生存權之保障
- 14 公務員服務法第 16 條規定：「公務員於其離職後 3 年內，不得擔任與其離職前 5 年內之職務直接相關之營利事業董事、監察人、經理、執行業務之股東或顧問」。依司法院釋字第 637 號解釋，此一規定是否對離職公務員之職業自由造成限制？
(A)此一規定對離職公務員之職業自由並未造成限制
(B)此一規定對離職公務員之執行職業自由造成限制
(C)此一規定對離職公務員選擇職業自由之主觀條件造成限制
(D)此一規定對離職公務員選擇職業自由之客觀條件造成限制
- 15 依司法院大法官解釋，有關憲法增修條文第 4 條立法委員選舉制度，下列敘述何者錯誤？
(A)憲法增修條文關於立法委員選舉制度之設計，仍應符合民主共和國原則、國民主權原則等憲法核心內涵，並非毫無限制
(B)區域立法委員與不分區立法委員之選舉採並立制，不違憲
(C)不分區立委百分之五門檻之規定，無損於民主共和國與國民主權基本原則之實現
(D)區域立委每縣市至少應選出一人之規定，有違反「每人一票、票票等值」之選舉平等原則之虞
- 16 關於租稅，下列何者因違反比例原則，而被司法院大法官宣告違憲？
(A)稅捐稽徵法第 20 條及遺產稅及贈與稅法第 51 條第 1 項規定，逾期繳納稅捐應加徵滯納金
(B)非都市土地經編定為交通用地，且依法核定為公共設施用地者，不予免徵土地增值稅之規定
(C)使用牌照稅法第 7 條第 1 項第 9 款關於交通工具免徵使用牌照稅之規定「每一團體和機構以 3 輛為限」
(D)薪資所得之計算，不許薪資所得者於該年度之必要費用超過法定扣除額時，以列舉或其他方式減除必要費用
- 17 依司法院釋字第 791 號解釋意旨，刑法第 239 條規定：「有配偶而與人通姦者，處 1 年以下有期徒刑。其相姦者亦同。」侵害下列何種憲法權利而違憲？
(A)配偶權 (B)性自主權 (C)身體接觸權 (D)精神自主權

- 18 關於我國憲法所保障之契約自由，下列敘述何者錯誤？
- (A)契約自由受憲法第 22 條所保障
 - (B)契約自由為個人自主發展與實現自我之重要機制，惟國家基於維護公益之必要，得以法律對之為合理之限制
 - (C)契約自由有其專屬之憲法條文保障，不再依據內容另受憲法各相關基本權利規定保障
 - (D)契約自由為私法自治之基礎
- 19 下列何者不屬於憲法第 23 條所定得限制人民自由權利之事由？
- (A)防止妨礙他人自由
 - (B)避免緊急危難
 - (C)維護國家尊嚴
 - (D)增進公共利益
- 20 下列何種措施或規定，其目的並非保障人民受國民教育之權利？
- (A)地方政府於國民中學設獎、助學金，獎助優秀、清寒學生
 - (B)大學生受退學及類此之處分，容許其提起訴訟以為救濟
 - (C)應入學而未入學之適齡國民，應予勸告。仍不遵行者，得處罰其父母或監護人至其入學為止
 - (D)已逾學齡而未受基本教育之國民，一律免費受補習教育
- 21 行政院院長辭職時，由何人代理？
- (A)行政院副院長
 - (B)行政院秘書長
 - (C)副總統
 - (D)行政院政務委員
- 22 有關全國不分區及僑居國外國民立法委員之選舉，下列敘述何者錯誤？
- (A)共選出 43 人
 - (B)依政黨名單投票選舉之
 - (C)由獲得 100 分之 5 以上政黨選舉票之政黨依得票比率選出之
 - (D)各政黨當選名單中，婦女不得低於 2 分之 1
- 23 關於監察委員行使職權，下列敘述何者正確？
- (A)監察委員因屬民意代表，為反映民意，故應定期改選
 - (B)監察委員任期 6 年，不分屆次，個別計算，並不得連任
 - (C)對於中央、地方公務人員之彈劾，須有監察委員 2 人提議，總額 3 分之 1 出席，出席過半數之決議，始得提出
 - (D)中央、地方公務人員之違法情事，如涉及刑事，監察院應移送法院辦理

- 24 有關司法院院長、副院長，下列敘述何者錯誤？
(A)司法院設院長、副院長各一人，由總統提名，經監察院同意後任命之
(B)大法官行言詞辯論時，以院長為審判長
(C)司法院設院長、副院長各一人，由大法官並任之
(D)依據憲法增修條文第 5 條第 2 項之規定，司法院大法官並為院長、副院長者，不受任期保障
- 25 關於地方法規之敘述，下列何者錯誤？
(A)地方行政機關針對自治事項所訂定的自治法規，稱為自治規則
(B)自律規則僅拘束地方立法機關內部成員
(C)地方立法機關制定的自治法規稱為自治條例
(D)自治法規分為自治規則與委辦規則兩種
- 26 下列關於比例原則之敘述，何者正確？
(A)比例原則要求行政機關採取之方法必須能確實達成目的
(B)比例原則之核心目的在於確保公益目的之實現
(C)比例原則要求行政機關作成決定時應進行利益衡量
(D)依據比例原則，有多種同樣能達成目的之方法時，應採取最為有效之方法
- 27 下列何種行為不會發生法律後果？
(A)在公車上未讓座給老弱婦孺
(B)雇主未依規定給付勞工加班費
(C)出售有瑕疵之貨物予消費者
(D)將初生嬰兒棄置於荒郊野外
- 28 司法院釋字第 371 號解釋，創造了下列何者的法規範違憲審查聲請權？
(A)最高行政法院
(B)地方法院法官
(C)監察院
(D)人民
- 29 依地方制度法第 25 條規定，由地方行政機關訂定並發布或下達之自治法規，為下列何者？
(A)自治規則
(B)自治條例
(C)委辦規則
(D)自律規則
- 30 下列何者為不成文法源？
(A)法理
(B)命令
(C)條約
(D)自治法規
- 31 下列何者非法律適用的原則？
(A)普通法優於特別法原則
(B)從新從優原則
(C)不溯及既往原則
(D)程序從新實體從舊原則

- 32 依地方制度法第 4 條第 2 項之規定，準直轄市係指人口已達多少人，而未改制升格為直轄市之縣？
(A) 15 萬 (B) 50 萬 (C) 125 萬 (D) 200 萬
- 33 關於刑法的沒收，下列何者非沒收的標的？
(A) 犯罪所得 (B) 犯罪工具 (C) 違禁物 (D) 公務員資格
- 34 下列與公務員相關犯罪之敘述，何者正確？
(A) 擾亂大學入學考試，使其發生錯誤結果者，犯刑法第 137 條之妨害考試罪
(B) 公務員執行職務時在旁訕笑奚落者，犯刑法第 135 條之妨害公務罪
(C) 隱匿公務員職務上掌管之文書，犯刑法第 211 條之偽造公文書罪
(D) 以髒話辱罵未執勤之下班員警，犯刑法第 309 條之公然侮辱罪
- 35 依據公司法第 20 條規定，公司每屆會計年度終了後，應提請股東同意或股東常會承認之文書或議案，不包括下列何項？
(A) 營業報告書 (B) 財務報表
(C) 盈餘分派或虧損撥補之議案 (D) 關係企業報告書
- 36 下列何者非家庭暴力防治法所定義之「家庭成員」？
(A) 前配偶 (B) 曾有同居關係者
(C) 六親等之旁系血親 (D) 曾為直系姻親
- 37 依勞動基準法第 15 條之 1 規定，判斷最低服務年限約定之合理性，應綜合考量之事項，下列敘述何者錯誤？
(A) 雇主為勞工進行專業技術培訓之期間及成本
(B) 從事相同或類似職務之勞工，其人力替補可能性
(C) 雇主提供勞工補償之額度及範圍
(D) 勞工在任職期間有無犯錯
- 38 保險人對於保險醫事服務機構辦理本保險之醫療服務項目、數量及品質，應遴聘具有臨床或相關經驗之醫藥專家進行審查，並據以核付費用。下列何者非審查所得採取之方式？
(A) 事前 (B) 事中 (C) 事後 (D) 實地
- 39 下級政府或機關間就其得全權處理之業務，依法完成法定效力後，陳報上級政府或主管機關知悉。此程序稱之為何？
(A) 報備 (B) 核備 (C) 核定 (D) 備查
- 40 下列關於法律適用方法之敘述，何者錯誤？
(A) 法律條文的結構主要有兩部分：一為構成要件部分，一為法律效果部分
(B) 構成要件部分規定抽象的生活事實被具體化的內容，並成為法律效果部分之前提
(C) 探討生活事實與構成要件是否相符之問題，乃以「涵攝」的方式進行
(D) 構成要件部分得由立法機關授權行政機關以行政命令補充

- 41 根據我國憲法之規定，下列何者不是內閣制之特色？
- (A) 依憲法第 37 條規定，總統依法公布法律，發布命令，須經行政院院長副署
 - (B) 依憲法第 55 條規定，行政院院長由總統提名，經立法院同意任命之
 - (C) 依憲法第 57 條規定，行政院對立法院負責
 - (D) 依憲法第 75 條規定，立法委員不得兼任官吏
- 42 依民法之規定，下列有關抵銷權之敘述，何者正確？
- (A) 二人互負債務，均屆清償期者，縱其種類不同，性質互異，亦得主張抵銷
 - (B) 抵銷，應以意思表示，向他方為之，故其為形成權，須經相對人之同意方生債務消滅之效果
 - (C) 抵銷之意思表示，附有條件或期限者為無效
 - (D) 債之請求權經時效而消滅，縱在時效未完成前，其債務已適於抵銷，仍不得為抵銷
- 43 有關正當防衛之防衛手段須具有必要性，下列敘述何者錯誤？
- (A) 是否具必要性，應就侵害行為之方式、輕重、緩急與危險性等因素，參酌侵害當時，防衛者可資運用之防衛措施等客觀情狀綜合判斷
 - (B) 夜間回家之女性，在無人暗巷遇上搶匪，以防狼噴霧劑噴搶匪雙眼，導致搶匪雙眼受傷，因為眼睛為重要器官，此種防衛手段不符合必要性
 - (C) 若有數種手段存在，應儘量選擇造成損害較小的防衛方式
 - (D) 受強制性交侵害的被害人，因求助無門，於性侵者強吻之際，咬傷性侵者之舌頭，此種防衛手段符合必要性
- 44 有關著作權之敘述，下列何者錯誤？
- (A) 甲乙共同完成拍攝一部電影，若甲乙之創作難以分離使用，此時該電影為甲乙之共同著作
 - (B) 將小說家丙所撰寫的原著小說改編為電視劇，係屬改作行為
 - (C) 著作權的保護，包括著作的表達以及所表達的思想、概念、原理
 - (D) 著作人於著作完成時即享有著作權，無須向經濟部智慧財產局提出申請
- 45 依家庭暴力防治法規定，醫事人員、社會工作人員、教育人員、保育人員、警察人員、移民業務人員及其他執行家庭暴力防治人員，在執行職務時知有疑似家庭暴力，應立即通報當地主管機關，至遲不得逾幾小時？
- (A) 4 小時
 - (B) 6 小時
 - (C) 12 小時
 - (D) 24 小時

- 46 A 公司提供受僱人免費員工宿舍，公司認為女性多愛乾淨，會自行清潔打掃宿舍環境，但男性則不然。因此公司對於住員工宿舍的男性受僱人每月收取 500 元之清潔費，請清潔公司打掃男性員工宿舍，女性受僱人則免收清潔費，但須自行清潔整理宿舍。請問 A 公司此項政策是否違反性別工作平等法之規定？
- (A) A 公司此項政策係基於性別之差別待遇，構成性別歧視，違反性別工作平等法之規定
- (B) A 公司此項政策雖有性別差別待遇，但因為提供員工宿舍是福利政策、恩惠性給與，因此未違反性別工作平等法之規定
- (C) A 公司此項政策表面上雖有性別差別待遇，但若該公司大多數之男性受僱人確實都不會自發性整理宿舍，公司針對男性受僱人每月收取 500 元之清潔費，請清潔公司來打掃，是合理的差別待遇，並不會違反性別工作平等法之規定
- (D) A 公司此項政策是否構成性別歧視，要視公司此項政策是否符合性別工作平等法施行細則第 3 條之「僅適合特定性別」之規定，倘若符合即不違反性別工作平等法之規定，倘若不符合即違反性別工作平等法之規定
- 47 下列機關何者不具有法律案之提案權？
- (A)行政院 (B)法院 (C)考試院 (D)監察院
- 48 甲為木雕藝術家，受乙之委任，誤在丙所有之剩餘木料上進行藝術雕刻，本無價值之木頭完工後成為價值數萬元的木雕藝術品。該藝術品之所有權應由何人取得？
- (A)甲 (B)乙 (C)丙 (D)甲、丙共有
- 49 下列關於結婚之敘述，何者錯誤？
- (A)一人不得同時與 2 人以上結婚
- (B)直系姻親不得結婚
- (C)結婚應以書面為之，有 2 人以上證人之簽名，並應由雙方當事人向戶政機關為結婚之登記
- (D)五親等內輩分相同之旁系姻親，不得結婚
- 50 依民法第 199 條第 1 項規定，債權人基於債之關係，得向債務人請求給付。下列就給付內容之敘述，何者錯誤？
- (A)給付以具有財產價值者為限 (B)不作為亦得為給付
- (C)勞務亦得為給付 (D)物亦得為給付

測驗式試題標準答案

考試名稱：112年公務人員特種考試關務人員、身心障礙人員考試及112年國軍上校以上軍官轉任公務人員考試

類科名稱：關稅會計、機械工程、化學工程、紡織工程、資訊處理、一般行政、電機工程、教育行政、衛生技術、財稅行政、經建行政、氣象、社會行政、土木工程、衛生行政、地政

科目名稱：法學知識（包括中華民國憲法、法學緒論）（試題代號：1141）

單選題數：50題 單選每題配分：2.00分

複選題數： 複選每題配分：

標準答案：

題號	第1題	第2題	第3題	第4題	第5題	第6題	第7題	第8題	第9題	第10題
答案	A	C	D	C	D	C	C	B	D	C

題號	第11題	第12題	第13題	第14題	第15題	第16題	第17題	第18題	第19題	第20題
答案	C	D	C	C	D	A	B	C	C	B

題號	第21題	第22題	第23題	第24題	第25題	第26題	第27題	第28題	第29題	第30題
答案	A	A	D	A	D	C	A	B	A	A

題號	第31題	第32題	第33題	第34題	第35題	第36題	第37題	第38題	第39題	第40題
答案	A	D	D	D	D	C	D	B	D	B

題號	第41題	第42題	第43題	第44題	第45題	第46題	第47題	第48題	第49題	第50題
答案	D	C	B	C	D	A	B	A	D	A

題號	第51題	第52題	第53題	第54題	第55題	第56題	第57題	第58題	第59題	第60題
答案										

題號	第61題	第62題	第63題	第64題	第65題	第66題	第67題	第68題	第69題	第70題
答案										

題號	第71題	第72題		第79題	第80題
答案					

題號	第81題	第82題		第89題	第90題
答案					

題號	第91題	第92題		第99題	第100題
答案					

更多關務考試科目的歷屆題庫
 立即上網搜尋“關務考試歷屆考古題”
 高鋒公職補習班整理
 Line@帳號：@gaofeng
 連絡電話：07-236-7296

備註：

112年公務人員特種考試關務人員、身心障礙人員考試及
112年國軍上校以上軍官轉任公務人員考試試題

考試別：關務人員考試
等別：四等考試
類科：機械工程
科目：機械力學概要
考試時間：1小時30分

更多關務考試科目的歷屆題庫
立即上網搜尋“關務考試歷屆考古題”
高鋒公職補習班整理
Line@帳號：@gaofeng
連絡電話：07-236-7296

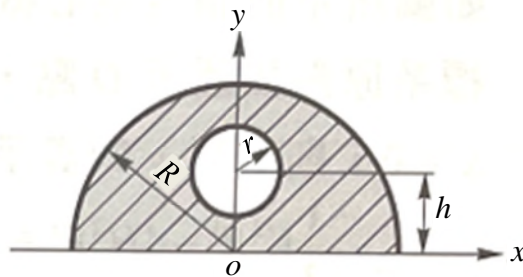
座號：_____

※注意：(一)可以使用電子計算器。

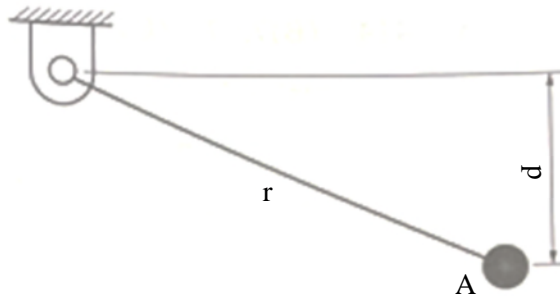
(二)不必抄題，作答時請將試題題號及答案依照順序寫在試卷上，於本試題上作答者，不予計分。

(三)本科目除專門名詞或數理公式外，應使用本國文字作答。

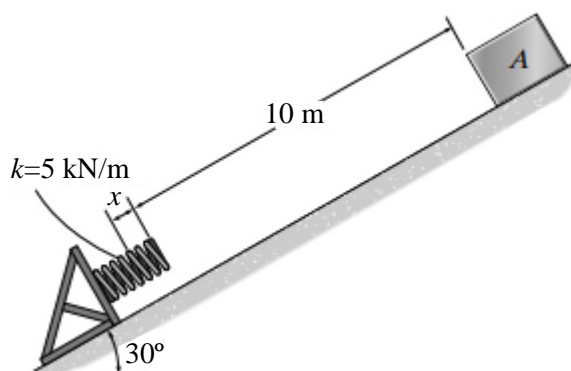
- 一、如圖所示之斜線面積，已知其形心位置座標為 $(\bar{x}, \bar{y}) = (0, 0.75h)$ 。設若 $r = 0.25R$ ，試求 h/R 的比值應為多少？（20分）



- 二、質量 500 g 的物體 A 以長度 $r = 50$ cm 的繩索繫於一支點，如圖所示。若將該物體提至 $d = 20$ cm 位置後靜止釋放，且可以忽略繩索重量，試求物體 A 於擺盪期間該繩索的最大張力為若干？（20分）



- 三、10 公斤重的塊 A 從靜止狀態釋放並滑下光滑的平面。試求塊 A 瞬間停止時彈簧的壓縮量 x 。（20分）



四、試回答下列問題：（每小題 10 分，共 20 分）

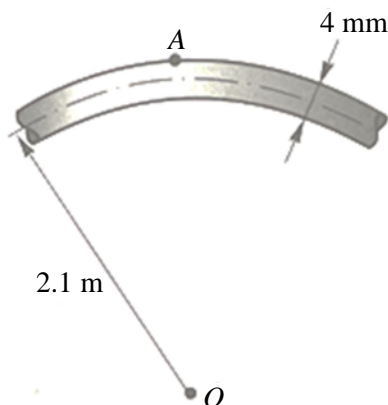
(一)以簡圖及數學表示推導樑之彎曲應力(σ)與曲率半徑(ρ)之關係：

$$\sigma = E \frac{y}{\rho}$$

式中， E 為彈性係數， y 為中立軸 (neutral axis) 至樑邊緣之距離。

(二)一鋼絲直徑 4 mm，若將其捲成平均半徑 2.1 m 的環形圓，如下圖所示。

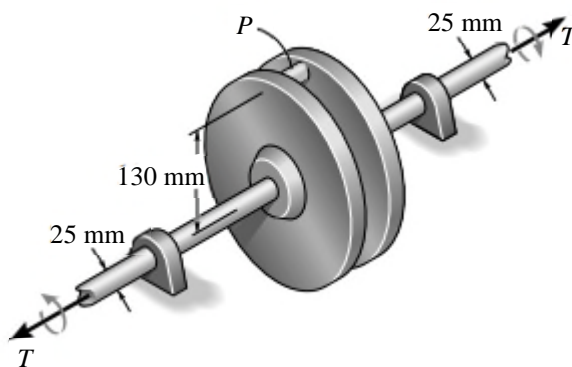
假設鋼絲的彈性係數為 210 GPa，試求鋼絲在 A 點的彎曲應力為若干？



五、如圖所示，聯軸器由兩個固定在分離的軸上的圓盤組成，每根軸的直徑為 25 mm。軸被支撐在允許自由旋轉的軸頸軸承上。為了限制可以傳遞的扭矩 T ，使用一「安全銷」 P 將圓盤連接在一起。設若此銷在失效前可以承受 550 N 的平均剪切力，試問：（每小題 10 分，共 20 分）

(一)可以從一根軸傳遞到另一根軸的最大扭矩值 T 為多少？

(二)當「安全銷」 P 即將失效時，每根軸的最大剪切應力是多少？



112年公務人員特種考試關務人員、身心障礙人員考試及
112年國軍上校以上軍官轉任公務人員考試試題

考試別：關務人員考試
等別：四等考試
類科：機械工程
科目：機械原理概要
考試時間：1小時30分

更多關務考試科目的歷屆題庫
立即上網搜尋“關務考試歷屆考古題”
高鋒公職補習班整理
Line@帳號：@gaofeng
連絡電話：07-236-7296

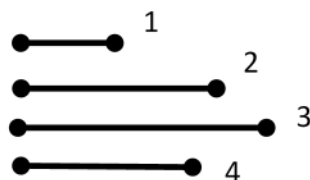
座號：_____

※注意：(一)可以使用電子計算器。

(二)不必抄題，作答時請將試題題號及答案依照順序寫在試卷上，於本試題上作答者，不予計分。

(三)本科目除專門名詞或數理公式外，應使用本國文字作答。

- 一、(一)試說明凸輪製造過程中，凸輪的過切 (Undercutting) 現象；若需要，可輔以簡圖說明。如何消除過切現象？(10分)
(二)試說明齒輪製造過程中，何謂齒輪的過切？若要執行過切，其目的主要為何？過切有何缺點？(10分)
- 二、(一)一電動馬達其輸入功率為 2.5 kW 時，中間透過一齒輪減速機，減速機之機械效率為 0.9，最後能以 0.2 m/sec 之速度吊起 1000 kgf 之物體，則此電動馬達的機械效率為何？(設重力加速度為 9.8 m/sec^2) (10分)
(二)若將此電動馬達與齒輪減速機以同樣動力驅動一轉動物件，且測得作用在該轉動物件之扭矩為 200 N·m，則該物件之轉速為何？(假設除馬達與減速機之能量損失外，沒有其他能量之損失) (10分)
- 三、圖一所示為四根連桿，分別為桿 1、桿 2、桿 3 及桿 4，其桿長為桿 1=10 mm、桿 2=23 mm、桿 3=27 mm、桿 4=21 mm。
(一)試問此連桿組能否組成葛氏連桿組 (Grashof linkage)？為什麼？(8分)
(二)試以上述連桿組合一組四連桿機構，做為雙曲柄機構，並標示那一桿作為地桿 (機架)、輸入桿及輸出桿。(6分)
(三)若要組合一組雙搖桿機構，則應當如何安排？標示那一桿作為地桿、輸入桿及輸出桿。(6分)

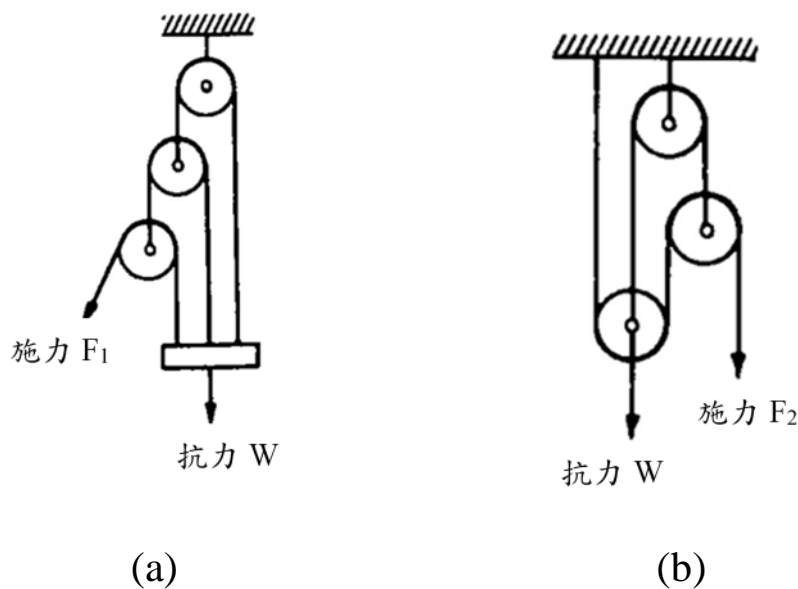


圖一

四、圖二所示為兩種滑輪系統，同樣有 3 個滑輪。抗力 W 表示所欲吊起物體之重量。假設滑輪無摩擦，試問：（每小題 10 分，共 20 分）

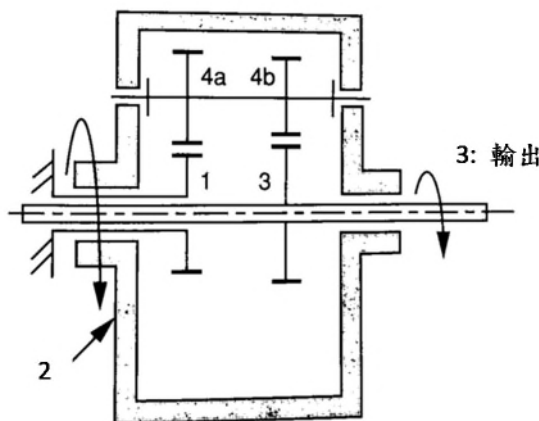
(一) 兩者的機械利益各為何？

(二) 若欲舉起相同的重物 100 N ，兩種滑輪系統中之繩索，其最大受力繩索與最小受力繩索之差距各為多少？



圖二

五、圖三所示為一組差動行星齒輪系。桿 2 為行星架 (Arm) 且為輸入桿，齒輪 3 與齒輪 1 為太陽齒且為外齒輪，兩者共軸。齒輪 1 為固定桿件，齒輪 3 作為輸出桿；齒輪 4a 與 4b 為行星齒，且為同一桿。假設齒輪 1、3、4a 及 4b 之齒數分別為 N_1 、 N_3 、 N_{4a} 及 N_{4b} ，桿 2 的轉速為 ω_2 ，試以齒數及 ω_2 的參數表示，求輸出桿 3 之轉速 ω_3 為何？（20 分）



圖三

代號：14120-14820
頁次：4-1

111年公務人員特種考試關務人員、身心障礙人員考試及
111年國軍上校以上軍官轉任公務人員考試試題

考試別：關務人員考試
等別：四等考試
類科：各科別
科目：國文（作文、公文與測驗）
考試時間：2小時

座號：_____

※注意：禁止使用電子計算器。

更多關務考試科目的歷屆題庫
立即上網搜尋“關務考試歷屆考古題”
高鋒公職補習班整理
Line@帳號：@gaofeng
連絡電話：07-236-7296

甲、作文與公文部分：

(一)請以藍、黑色鋼筆或原子筆在申論試卷上由左至右橫式作答，於本試題上作答者，不予計分。

(二)不得於試卷上書寫姓名或座號。

一、作文：（60分）

值此全球性氣候變遷與疫情席捲的雙重困境，唯有全人類勇於面對過往的既成錯誤，並且破除彼此的傳統成見，同心協力，眾志成城，才能展望世界更好的明天。

請以「勇敢與樂觀」為題，並結合自己的經歷與見聞，深加省思，作文一篇。

二、公文：（20分）

現代大眾交通日趨便利，車廂普遍設置「博愛座」，依據媒體報導，相關乘客紛爭時有所聞。試擬教育部致各直轄市與各縣（市）教育局處，研擬相關辦法，強化中小學倫理與品德教育，以增進社會風氣之和諧。

乙、測驗部分：（20分）

代號：2141

(一)本測驗試題為單一選擇題，請選出一個正確或最適當的答案，複選作答者，該題不予計分。

(二)共10題，每題2分，須用2B鉛筆在試卡上依題號清楚劃記，於本試題或申論試卷上作答者，不予計分。

1 寫給爺爺的書信，下列選項錯誤的是：

(A)啟封詞：大啟

(B)末啟詞：謹稟

(C)提稱語：膝前

(D)問候語：敬請 金安

2 「人們常會把自己不習慣的東西視為野蠻，不自覺地認為除了自己國家中習俗、輿論的形式和範例外，沒有其他真理和正確推理的判準，總是在裡頭尋找最進步和最完美的做事方法。」

根據上文，下列選項何者最接近文意？

(A)太陽底下沒有新鮮的事

(B)野蠻是指習俗文化落伍

(C)人們常以自我中心決定好壞

(D)真理必然具有多面性的樣態

- 3 「從鄰居家回收的這張舊書桌，不只四隻腳、兩個抽屜都完好，連油漆也依然鮮亮，最讓人興奮的是桌面有一張世界地圖，旁邊還印著各國國旗，和我兒時用的一模一樣。我只將手提電腦託付給它，透過網路與全世界的朋友通訊，並和各國文人交換寫作心得。有一天突發奇想：每當認識一個不同國家的朋友，或在其他國家發表詩歌，就在桌面的國旗和地圖貼上貼紙，記錄自己詩歌創作的世界旅程，沒多久竟也密密麻麻了。」

根據上文，下列敘述何者錯誤？

- (A)作者的詩歌作品曾到世界各地發表
(B)作者曾至世界各地行腳以創作詩歌
(C)作者認識的文人與朋友遍布世界各地
(D)作者曾經二度擁有桌面有地圖的書桌
- 4 「他把自己幽禁在六個榻榻米的冷書齋裡，向六百字稿紙的平面，去塑造他的立體建築。六席的天地是狹小的，但是六百字稿紙的天地卻可以無窮大。……一張空白的紙永遠是一個挑戰，對於一股創造的慾望。宇宙未剖之際，渾渾茫茫，一個聲音說，應該有光，於是便有了光。做一個發光體，一個光源，本身便是一種報酬，一種無上的喜悅。」

根據上文，下列選項最符合文意的是：

- (A)寫作時創作者自覺如造物者
(B)寫作能使書齋成為立體建築
(C)「應該有光」是來自讀者驚嘆
(D)創作減低慾望，得到無上喜悅
- 5 「世人常因玫瑰多刺，抱怨上蒼；卻少有人因刺上長有玫瑰，而感謝造物主。玫瑰與刺，就像光明與黑暗、美滿與不幸、優點和缺點，原是一體的。出身貧寒的鋼鐵大王卡內基在成為億萬富翁後，曾說：『貧寒和富家子弟相較，老天爺賜給貧寒子弟的是無價之寶。』所謂『無價之寶』是指因貧困而養成勤勉、刻苦耐勞和努力衝破困境的精神。貧困是刺，人生各種逆境是刺，有人認為這些刺是造成不幸與痛苦的根源，而心生怨懟；但有人卻珍惜這些刺，因為他們知道，唯有從這些刺出發，人生才能邁向玫瑰之路。」

下列選項，何者不符合上文所強調的重點？

- (A)用奮鬥的心力抹去沮喪的淚；以辛勤的汗水釀成幸福的淚
(B)不平的礁岩，能激起美麗的浪花；崎嶇的道路，將通往璀璨的前程
(C)噴泉的高度不會高過它的源頭；一個人的成就也絕不會超過自己的信念
(D)只有經歷地獄般的磨練，才有創造天堂的力量；只有流過血的手指，才能奏響生命的絕唱

6 「第一次，我攤開獎狀，仔細閱讀每一個字，了解意義，又不可思議地逸走，覺得它與我無關，只是一張印著國旗、鑲閃金花邊、蓋一枚大紅印的紙。我開始厭棄自己的世界，並為種種自負、驕縱的行止感到猥瑣。來自對手的啟發往往比膩友的忠告更具顛覆。我現在清晰地看見那名綁雙辮的女童蹲踞河邊慢慢撕掉一張印著『獎狀』二字的雪銅紙、付諸流水的意義。然而，她尚無能力描繪未來，貧瘠年代的女童，只是龐大運作體系裡一個個感嘆虛字而已，一壁榮譽狀也無法預測按在背後那枚命運朱印的內容。多年之後，我才知道妳給了我一次機會，種下『追尋』（文學世界）的種子。有一個更美好的世界在遠方等著，美好到值得為它流淚。」

下列敘述，何者最切合本文主旨？

- (A) 因為膩友忠告，才明白對手啟發的可貴
 - (B) 因為對手啟發，讓自己萌發熱愛文學的種子
 - (C) 因為自負驕縱，體認到自己的生活環境是何等貧瘠
 - (D) 因為對手啟發，當下立志並急起直追美好的文學世界
- 7 「父母過度教養發生在家長啟動『直升機模式』的時候，會不停的在孩子頭上盤旋，只要孩子一碰到困難，便立刻俯衝救援。此類父母關心孩子的利益到一種覺得他們有權介入好讓孩子成功，卻不知道自己在損害孩子成長的地步。而且會為了讓孩子得到更好的成績遊說老師，或者為孩子的犯錯圓謊，甚至會在孩子遭到處罰時，威脅對學校採取法律行動。他們也覺得自己是真心關心孩子，想和孩子建立上一代不懂的『友誼』，不讓孩子受到危險傷害，其實他們正不知不覺，在幾乎得不到任何好處的情況下，嚴重地傷害孩子的成長。」

根據上文，下列敘述何者最適當？

- (A) 直升機父母常期待孩子平步青雲，立即獲益、馬上成功
 - (B) 在直升機父母的教養下，孩子常學會依賴父母而難以獨立
 - (C) 直升機父母與孩子的關係宛如朋友，會在緊急時刻伸出救援
 - (D) 在直升機父母的觀念裡，孩子的成長凌駕一切，須及時採取措施
- 8 「一九八四年，瑞士的工程師麥斯楚有一天從外面散步回家，發現夾克上粘附著許多芒刺，他好奇地拔下一些放在顯微鏡下觀看，發現芒刺會粘在衣服上的原理很簡單。芒刺本身就像一排鉤子互相連結在一起，只要碰上布料就會緊緊地鉤附在上面。這個發現觸動了麥斯楚的靈感，而想出可以利用芒刺的構造來製作出新式按釦的道理。麥斯楚費了八年時間不斷地研究改進，終於完成了將尼龍織成兩排，一排是無數的小鉤鉤，另一排則是許多小環孔，當兩排按壓在一起時，就能夠緊緊地卡在一起了。麥斯楚將這種產品命名為『VELCRO』，也就是今天大家所熟悉的魔鬼粘。麥斯楚也由此改變了自己的命運，得到了巨額的財富回報。」

上文所表達的道理，與下列何者最接近？

- (A) 人類的偉大不在於他們在做什麼，而在於他們想做什麼
- (B) 只有從來不動腦筋想一想的人，才能心滿意足地過日子
- (C) 通過生活中的觀察與思考，並不斷創新實踐，解決問題
- (D) 若你不過高地估計自己，你就會比自己所估計的高得多

- 9 「『旁若無人』的精神表現在日常行為上者不只一端。其中經常令人困惱的乃是高聲談話。在喊救命的時候，聲音當然不嫌其大，除非是脖子被人踩在腳底下，但是普通的談話似乎可以令人聽見為度，而無需一定要力竭聲嘶的去振聾發聵。生理學告訴我們，發音的器官是很複雜的，說話一分鐘要有九百個動作，有一百塊筋肉在弛張，但是大多數人似乎還嫌不足，恨不得嘴上再長一個擴大器。有個外國人疑心我們國人的耳鼓生得異樣，那層膜許是特別厚，非扯著脖子喊不能聽見，所以說話總是像打架。……一個人大聲說話，是本能；小聲說話，是文明。以動物而論，獅吼，狼嗥，虎嘯，驢鳴，犬吠，即是小如促織蚯蚓，聲音都不算小，都不會像人似的有時候也會低聲說話。大概文明程度愈高，說話愈不以聲大見長。群居的習慣愈久，愈不容易存留『旁若無人』的幻覺。我們以農立國，鄉間地曠人稀，畎畝阡陌之間，低聲說一句『早安』是不濟事的，必得扯長了脖子喊一聲『你吃過飯啦？』可怪的是，在人煙稠密的所在，人的喉嚨還是不能縮小。更可異的是，紙驢噪，破鑼噪，喇叭噪，公雞噪，並不被一般的人認為是缺陷，而且《麻衣相法》還公然的說，聲音洪亮者主貴！」

下列敘述，何者最符合本文對高聲說話的看法？

- (A) 在公眾場合說話聲音洪亮，是有自信的表現
 - (B) 有素養的文明人，無論何時都不宜高聲說話
 - (C) 高聲發表自己的主張，才能收振聾發聵之效
 - (D) 國人大聲說話，受生活型態和傳統觀念影響
- 10 承上題，文中引述各種動物的聲音為例，目的在說明什麼？
- (A) 人可視場合需求，模仿動物的聲音
 - (B) 人不像動物，須扯著喉嚨才能大聲
 - (C) 動物的聲音單調，不如人聲變化多
 - (D) 動物無法低聲說話，人可控制聲量

測驗式試題標準答案

考試名稱：111年公務人員特種考試關務人員、身心障礙人員考試及111年國軍上校以上軍官轉任公務人員考試

類科名稱：化學工程、資訊處理、紡織工程、一般行政、關稅統計、關稅會計、電機工程、機械工程

科目名稱：國文（作文、公文與測驗）（試題代號：2141）

單選題數：10題

單選每題配分：2.00分

複選題數：

複選每題配分：

標準答案：

更多關務考試科目的歷屆題庫
立即上網搜尋“關務考試歷屆考古題”
高鋒公職補習班整理
Line@帳號：@gaofeng
連絡電話：07-236-7296

題號	第1題	第2題	第3題	第4題	第5題	第6題	第7題	第8題	第9題	第10題
答案	A	C	B	A	C	B	B	C	D	D

題號	第11題	第12題	第13題	第14題	第15題	第16題	第17題	第18題	第19題	第20題
答案										

題號	第21題	第22題	第23題	第24題	第25題	第26題	第27題	第28題	第29題	第30題
答案										

題號	第31題	第32題	第33題	第34題	第35題	第36題	第37題	第38題	第39題	第40題
答案										

題號	第41題	第42題	第43題	第44題	第45題	第46題	第47題	第48題	第49題	第50題
答案										

題號	第51題	第52題	第53題	第54題	第55題	第56題	第57題	第58題	第59題	第60題
答案										

題號	第61題	第62題	第63題	第64題	第65題	第66題	第67題	第68題	第69題	第70題
答案										

題號	第71題	第72題	第73題	第74題	第75題	第76題	第77題	第78題	第79題	第80題
答案										

題號	第81題	第82題	第83題	第84題	第85題	第86題	第87題	第88題	第89題	第90題
答案										

題號	第91題	第92題	第93題	第94題	第95題	第96題	第97題	第98題	第99題	第100題
答案										

備註：

111年公務人員特種考試關務人員、身心障礙人員考試及
111年國軍上校以上軍官轉任公務人員考試試題

考試別：關務人員考試

等別：四等考試

類科：各科別

科目：英文

考試時間：1小時

更多關務考試科目的歷屆題庫
立即上網搜尋“關務考試歷屆考古題”
高鋒公職補習班整理
Line@帳號：@gaofeng
連絡電話：07-236-7296

座號：_____

※注意：(一)本試題為單一選擇題，請選出一個正確或最適當的答案，複選作答者，該題不予計分。
(二)本科目共50題，每題2分，須用2B鉛筆在試卡上依題號清楚劃記，於本試題上作答者，不予計分。
(三)禁止使用電子計算器。

- 1 The chemical company was fined eight million dollars for _____ environmental regulations.
(A) scratching (B) dispatching (C) poaching (D) breaching
- 2 The Department of Finance has issued a new set of accounting _____ and guidelines for business.
(A) prosecution (B) procedures (C) pressure (D) preservation
- 3 Small particles in the air can _____ the lungs and enter the bloodstream.
(A) penetrate (B) perform (C) pierce (D) pat
- 4 The fast urban development has changed the _____ of this district entirely.
(A) landslide (B) landscape (C) landlord (D) landfill
- 5 They are trying to install an _____ between the computer and the typesetting machine.
(A) interstate (B) interlude (C) interface (D) interim
- 6 All products are _____ for defects before being packed.
(A) inspected (B) inspired (C) insisted (D) installed
- 7 The exact cause of the equipment failure is unclear and remains to be _____.
(A) clarified (B) pacified (C) rectified (D) modified
- 8 Every time I see news about somebody being killed in the war, I wonder _____ it was somebody I knew or served with.
(A) where (B) whether (C) which (D) what
- 9 Vehicular heatstroke, the _____ effects of a child being left in a hot car, is every parent's nightmare, but it happens several times a year.
(A) devastating (B) detouring (C) devouring (D) developing
- 10 Mexico's capital is a metropolis with more than 20 million people, the elite _____ are at the center of the business, political and cultural hub of the nation.
(A) of which (B) which (C) where (D) to which
- 11 _____ studying at school, John had developed a friendship with a Norwegian student who had a particular relationship with the natural world.
(A) Which (B) Though (C) Where (D) While
- 12 Always keep in mind that you may _____ your country when you travel abroad.
(A) analyze (B) consult (C) represent (D) sponsor
- 13 The recent rise in oil prices had a great _____ on many aspects of our everyday life.
(A) announcement (B) claim (C) impact (D) judgment
- 14 Everyone had _____ Sally to win the gold medal in the competition, but she didn't make it.
(A) convinced (B) expected (C) invited (D) promised
- 15 As one of the best ways to get around the city, the subway system in Taipei plays a _____ role.
(A) negative (B) predictable (C) temporary (D) vital
- 16 In World War I, as in wars before, more people died from _____ of wounds than from the wounds themselves.
(A) affections (B) infections (C) projections (D) reflections
- 17 Ted unexpectedly gave his mother a handmade cake, which delighted her because it was _____ and heart-warming.
(A) analytical (B) comparative (C) operational (D) spontaneous

- 18 There are times in everyone's life when it is easy to _____ the dream, but it is much more rewarding to continue.
 (A) abandon (B) flatter (C) monitor (D) rescue
- 19 The government warned that drunk driving, if not strictly forbidden, would _____ result in more fatal accidents.
 (A) inevitably (B) legislatively (C) ironically (D) strategically
- 20 People are encouraged to give _____ seats to the elderly and the pregnant women.
 (A) prosperity (B) possibility (C) priority (D) personality
- 21 Uploading a picture or a clip instantly _____ among teenagers these days.
 (A) prevails (B) presents (C) protests (D) prevents
- 22 Natural resources are _____ in this country. Trading them brings lots of money.
 (A) confident (B) abundant (C) instant (D) resistant
- 23 The computer company's annual sales _____ by 40%, leading to a serious drop in profits.
 (A) deformed (B) inclined (C) declined (D) included
- 24 Children have a higher _____ of getting a cold than adults because they are less aware of prevention habits, such as regularly washing their hands.
 (A) cause (B) risk (C) time (D) price
- 25 Many adult drivers think that automated, self-driving vehicles are more dangerous than traditional vehicles _____ by people.
 (A) invented (B) operated (C) manipulated (D) performed
- 26 The food company tends to _____ the health benefits of its products, so careful consideration should be given before purchase.
 (A) accomplish (B) disconnect (C) exaggerate (D) sympathize
- 27 I saw two strangers _____ to each other but had no idea what they talked about.
 (A) compare (B) deliver (C) succeed (D) whisper
- 28 Despite rapid deterioration of her condition, the cancer patient _____ to continue to smile and fight for her survival time.
 (A) neglected (B) resolved (C) dismissed (D) hesitated
- 29 After a long standoff, the two countries eventually agree to work together for _____ benefits.
 (A) mutual (B) random (C) arbitrary (D) interval
- 30 The prime minister came out onto the balcony to speak to the crowd that had _____ outside.
 (A) distorted (B) threaded (C) assembled (D) extracted

請依下文回答第 31 題至第 35 題

Locating suitable food is one of the pressing problems faced by animals. 31 pets or pigs in factory farms, most animals must spend a large fraction of their waking hours locating food and extracting it from their environment. 32 the case of herbivores, this may seem simple at first thought, but it is seldom an easy matter of wandering about nibbling whatever 33 is encountered. Not all plants are equally nutritious, and some contain distasteful or even 34 substances. Even grazing animals that need only abundant grass do pick and choose which patches are most worth 35 and pay considerable attention to signs that food is available from particular plants. Active predators face more obvious challenges because they must not only locate but capture prey animals that seldom wait passively to be eaten but devote considerable effort to avoiding that fate.

- 31 (A) In contrast to (B) In relation to (C) In addition to (D) In league with
- 32 (A) At (B) In (C) On (D) To
- 33 (A) vegetation (B) migration (C) medication (D) location
- 34 (A) organic (B) sticky (C) toxic (D) watery
- 35 (A) crop (B) cropped (C) cropping (D) been cropping

請依下文回答第 36 題至第 40 題

A new mother finally gets her baby to sleep and steps into a hot shower — with her glasses on. At a family barbecue she can't 36 the name of a relative she rarely sees. Many women experience “mommy brain” as a(n) 37, the lost ability to remember people's names or keep their attention undivided. 38 science reminds us that if we look at the changes without judgment, we may find that they come with advantages. A study found that even two years 39 pregnancy, women had brain changes in regions involved in the ability to understand what is going on in the mind of another person, strengthening a mother's ability to pick up on a baby's 40 communications through facial expressions and gestures.

- 36 (A) reflect (B) remind (C) repair (D) recall
37 (A) element (B) deficiency (C) allowance (D) strength
38 (A) But (B) If (C) Or (D) So
39 (A) after (B) during (C) later (D) within
40 (A) sensible (B) revolutionary (C) nonverbal (D) nonexistent

請依下文回答第 41 題至第 45 題

Bringing a new pet into the home is like introducing a new member to the family. It is a wonderful, memorable event and if managed correctly will be the start of a long and happy home environment for both you and your puppy. Read on for some useful tips to help you prepare to welcome a puppy into your home.

1. Firstly you should choose a breed that is suitable to your living situation. For example, a large dog will require a garden and wouldn't be suitable for apartment living. Think about your lifestyle, the time you have available for a dog and the size of your home and garden. 2. Decide what room the puppy will sleep and eat in. Then make sure the room is secure and warm. 3. Contact the owner or kennel you are getting the puppy from and find out what it is being fed. It is important that the puppy gets the same food when it arrives in its new home. You can gradually change its food at a later date once your puppy has settled in. 4. A good suggestion is to get a small soft toy for your puppy to give to the owner a week or so before the puppy is collected. This way the puppy will have something familiar, in scent and texture, to keep **it** company. 5. Research your local vet and make an appointment to bring your puppy in for a check up and vaccinations. 6. Arrange your pet insurance. Pet health care can be very expensive, so insurance can help you with any **unforeseen** costs. For instance, many companies have a selection of pet insurance packages for you to choose from. 7. Put together your new puppy check list and get new items before your puppy arrives. Before you collect your pet, for example, make sure that you have your pet travel case in the car so you can then transport your new pet safely. Also, it is always a good idea to bring some wipers in case your new puppy gets car sick.

- 41 What is the passage mainly about?
(A) How to create a happy and comfortable kennel for your new pet.
(B) How to make proper preparations for the arrival of a new puppy.
(C) How to deal with your new puppy in the first few days at a new home.
(D) How to keep your car clean as you transport the new pet to your home.
- 42 According to the passage, which of the following is true?
(A) You can take your new puppy to the local vet for vaccinations anytime you like.
(B) It is not necessary for the new puppy owner to get health insurance for the pet.
(C) The new owner of the puppy has to provide this pet with the same dog food as fed before.
(D) It is important to give a small soft toy to the new puppy on the day of its arrival.
- 43 What does the word “unforeseen” mean in the passage?
(A) impossible (B) unlikely (C) unpredictable (D) impractical
- 44 Which of the following could be the possible source of this passage?
(A) A report of animal care. (B) A report of house insurance.
(C) A travel magazine. (D) A garden magazine.
- 45 In Tip 4, what does “it” in “keep it company” refer to?
(A) The owner. (B) The vet. (C) The puppy. (D) The family.

請依下文回答第 46 題至第 50 題

Ernest Shackleton was a British explorer who led three expeditions to the South Pole during the Heroic Age of Antarctic Exploration. His voyages to the South Pole have acquired epic status and he is considered one of Britain's greatest explorers. Shackleton was born on 15 February 1874 in Ireland. His family moved to London where he was educated. He then joined the merchant navy when he was 16. In 1898, he qualified as a master mariner and was keen to explore the poles.

In 1901, Shackleton was chosen to go on the Antarctic expedition led by British naval officer Robert Falcon Scott. Shackleton and Scott trekked towards the South Pole, which had yet to be reached by humans, in extremely difficult conditions. They got closer than anyone had come before, but Shackleton fell seriously ill and had to return home.

In 1908, Shackleton was able to persuade wealthy backers to fund his own expedition, so he could return to the Antarctic as the leader of his own expedition. The expedition made many important scientific discoveries and set a record by coming even closer to the South Pole than before. The success of the expedition earned Shackleton knighthood on his return to Britain.

Shackleton made his third trip to the Antarctic with the ship '*Endurance*' in 1914, an expedition that has acquired epic status. The plan was to cross Antarctica via the South Pole but in early in 1915, the ship became trapped in the ice, and ten months later sank. The crew had already abandoned the ship and set off in three small boats, to Elephant Island. From there six crew members including Shackleton and the captain planned to sail to South Georgia to get help. They used a lifeboat across the treacherous seas of the South Atlantic. They managed to reach the island of South Georgia and were able to get help from the Chilean government. In August 1916, the men left behind on Elephant Island were rescued. In the end, Shackleton was able to lead all 27 of his men to safety.

After World War I was over, Shackleton organized another expedition, which aimed to **circumnavigate** the Antarctic continent. But on 5 January 1922 he died of a heart attack off South Georgia and was buried on the island.

- 46 What is the most appropriate title for the passage?
- (A) The Discovery of the South Pole.
(B) The Voyages of an Antarctic Explorer.
(C) British Explorers in the Nineteenth Century.
(D) The Sinking Ship in Antarctica.
- 47 According to the passage, which of the following is true about Shackleton's first expedition to the South Pole?
- (A) He went on the expedition at the age of 16.
(B) He was funded by a group of wealthy people.
(C) He joined the trip with a British naval officer.
(D) He had to abandon the ship because of an accident.
- 48 According to the passage, what happened to Shackleton on his return home from the expedition of 1908?
- (A) He fell seriously ill on his way back.
(B) He was knighted by the King.
(C) He received the British Naval Awards.
(D) He crossed Antarctica via the South Pole.
- 49 According to the passage, which of the following is **NOT** true about Shackleton's voyage of the *Endurance*?
- (A) The ship was trapped in the ice and later sank.
(B) All the crew left on Elephant Island were saved.
(C) It was his third expedition to the Antarctic.
(D) He had to sail to South Georgia alone in a lifeboat.
- 50 What does the word "**circumnavigate**" mean in the last paragraph?
- (A) To travel around (B) To land on (C) To fly over (D) To emerge from

測驗式試題標準答案

考試名稱：111年公務人員特種考試關務人員、身心障礙人員考試及111年國軍上校以上軍官轉任公務人員考試

類科名稱：電機工程、機械工程、一般行政、資訊處理、化學工程、紡織工程、關稅統計、關稅會計

科目名稱：英文（試題代號：4141）

單選題數：50題

單選每題配分：2.00分

複選題數：

複選每題配分：

標準答案：

更多關務考試科目的歷屆題庫
立即上網搜尋“關務考試歷屆考古題”
高鋒公職補習班整理
Line@帳號：@gaofeng
連絡電話：07-236-7296

題號	第1題	第2題	第3題	第4題	第5題	第6題	第7題	第8題	第9題	第10題
答案	D	B	A	B	C	A	A	B	A	A

題號	第11題	第12題	第13題	第14題	第15題	第16題	第17題	第18題	第19題	第20題
答案	D	C	C	B	D	B	D	A	A	C

題號	第21題	第22題	第23題	第24題	第25題	第26題	第27題	第28題	第29題	第30題
答案	A	B	C	B	B	C	D	B	A	C

題號	第31題	第32題	第33題	第34題	第35題	第36題	第37題	第38題	第39題	第40題
答案	A	B	A	C	C	D	B	A	A	C

題號	第41題	第42題	第43題	第44題	第45題	第46題	第47題	第48題	第49題	第50題
答案	B	C	C	A	C	B	C	B	D	A

題號	第51題	第52題	第53題	第54題	第55題	第56題	第57題	第58題	第59題	第60題
答案										

題號	第61題	第62題	第63題	第64題	第65題	第66題	第67題	第68題	第69題	第70題
答案										

題號	第71題	第72題	第73題	第74題	第75題	第76題	第77題	第78題	第79題	第80題
答案										

題號	第81題	第82題	第83題	第84題	第85題	第86題	第87題	第88題	第89題	第90題
答案										

題號	第91題	第92題	第93題	第94題	第95題	第96題	第97題	第98題	第99題	第100題
答案										

備註：

111年公務人員特種考試關務人員、身心障礙人員考試及
111年國軍上校以上軍官轉任公務人員考試試題

代號：1141
頁次：7-1

考試別：關務人員考試、身心障礙人員考試

等別：四等考試

類科：各科別、各類科

科目：法學知識（包括中華民國憲法、法學緒論）

考試時間：1小時

座號：_____

更多關務考試科目的歷屆題庫
立即上網搜尋“關務考試歷屆考古題”
高鋒公職補習班整理
Line@帳號：@gaofeng
連絡電話：07-236-7296

※注意：(一)本試題為單一選擇題，請選出一個正確或最適當的答案，複選作答者，該題不予計分。

(二)本科目共 50 題，每題 2 分，須用 2B 鉛筆在試卡上依題號清楚劃記，於本試題上作答者，不予計分。

(三)禁止使用電子計算器。

- 下列何者非屬行政院會議成員？
(A)審計部部長
(B)行政院副院長
(C)不管部會之政務委員
(D)交通部部長
- 關於立法院，下列敘述何者錯誤？
(A)立法院於每年集會時，得聽取總統國情報告
(B)立法院經總統解散後，於新選出之立法委員就職前，視同休會
(C)立法院得提出對於總統之彈劾案
(D)經全體立法委員四分之一之提議，全體立法委員四分之三之出席，及出席委員四分之三之決議，即得變更領土
- 依司法院大法官解釋，下列何者無助於政黨政治之發展？
(A)經政黨推薦之候選人，保證金減半，否則須繳納較高額之保證金
(B)總統經由其任命之行政院院長實現其競選政見
(C)立法委員選舉中採比例代表制部分設有百分之五的席次分配門檻
(D)依比例代表制選出之立法委員喪失黨籍後不得繼續擔任該職務
- 下列何者不屬於憲法第 8 條人身自由之保障範圍？
(A)警察對人民實施通訊監察
(B)行政強制執行之管收
(C)違反社會秩序維護法之拘留
(D)犯罪嫌疑人之逮捕
- 立法者制定勞動基準法及勞工保險條例，係為履行下列何種憲法原則？
(A)比例原則 (B)平等原則 (C)民生福祉原則 (D)法治國原則
- 我國憲法第 9 條明定，「人民除現役軍人外，不受軍事審判」。依司法院大法官解釋之意旨，關於軍事審判程序之說明，下列敘述何者錯誤？
(A)軍事審判程序是由軍事機關依據軍事審判法實施
(B)軍事審判程序具備司法權之性質
(C)軍事審判程序由國防部主責，得排除普通法院之監督
(D)人民於軍事審判程序中若受有損害，得依法向國家請求賠償

- 7 依司法院大法官解釋意旨，下列何種商業言論受憲法保障？
(A)內容虛偽不實者
(B)對消費者有誤導作用者
(C)以違法交易為目的者
(D)與國民健康有重大關係之藥物廣告
- 8 憲法第 13 條規定：「人民有信仰宗教之自由」。關於本條規定之保障，下列敘述何者錯誤？
(A)宗教團體未辦理法人登記，亦受憲法第 13 條保障
(B)佛教徒拒絕參加基督教禮拜活動，受憲法第 13 條保障
(C)基督教徒拒絕參加佛教法會，受憲法第 13 條保障
(D)無神論者不信仰任何宗教，不受憲法第 13 條保障
- 9 關於人民集會自由之敘述，下列何者錯誤？
(A)集會遊行法的立法目的，係為對人民集會遊行之內容進行充分的事前審查，以確保社會秩序之安定性
(B)憲法明定集會自由，旨在保障人民集體行動之方式和平表達意見
(C)緊急性及偶發性集會，與人民一般集會活動同等受到憲法之保障
(D)集會遊行法第 6 條規定集會遊行之禁制區，就禁制地區及其週邊範圍之規定甚為明確，並未違反法律明確性原則
- 10 甲原為臺北市立聯合醫院醫師，後經銓敘部審定以醫事人員任用。嗣後，臺北市政府衛生局發現其同時具有我國與加拿大國籍，故依醫事人員人事條例第 1 條及公務人員任用法第 28 條核定其免職。甲認上開規定業已違反憲法第 7 條規定。依司法院釋字第 768 號解釋，下列敘述何者錯誤？
(A)憲法第 7 條保障之平等權，並非禁止任何差別待遇
(B)差別待遇之目的如係為追求合法公益，且所採手段與目的之達成間具合理關聯，即與平等原則無違
(C)鑑於公務員與國家間恆處於緊密的信任關係，國家就兼具外國國籍者是否適任公務人員，應享有較大的裁量空間
(D)醫事人員人事條例未就兼具我國與外國國籍者設例外規定，以排除其不得擔任以公務人員身分任用之公立醫療機構醫師之限制，違反平等原則
- 11 依司法院大法官解釋，下列何者非土地徵收制度在憲法上應遵守之要求？
(A)土地徵收須有法律依據
(B)徵收土地須基於公益之理由
(C)須以市價補償土地所有權人
(D)徵收應遵守正當法律程序之要求
- 12 司法院釋字第 228 號解釋認定國家賠償法第 13 條規定合憲，主要係根據下列何種理由？
(A)國家賠償法第 13 條係針對審判與追訴職務之特性所為之特別規定，未逾越立法裁量範圍
(B)因為各種訴訟法均設有再審制度
(C)避免人民捨棄上訴與再審制度，一味尋求國家賠償，將導致國家無法負擔
(D)由國家賠償法院重審原判決，將紊亂審級制度

- 13 依司法院大法官解釋，關於一般行為自由，下列敘述何者正確？
(A)優先於憲法明文列舉之基本權利適用
(B)為憲法第 22 條所保障權利之一
(C)收養人得以一般行為自由為依據，向被收養人終止收養關係
(D)強制酒測侵害大客車駕駛人之一般行為自由，違憲
- 14 關於隱私權，依司法院大法官解釋之意旨，下列敘述何者錯誤？
(A)刑法第 239 條之通姦罪對於通姦行為之追訴與審判過程嚴重干預個人隱私
(B)個人於公共場域中無法主張有不受他人持續注視、監聽、監看之隱私保障
(C)隱私權保障範圍及於對個人資料記載錯誤時之更正權
(D)秘密通訊自由為憲法保障隱私權之具體態樣之一
- 15 在我國之外國人得享有下列何種權利？
(A)選舉 (B)受義務教育
(C)訴願 (D)參加專門職業及技術人員考試
- 16 下列何者並非基本權之作用或功能？
(A)防禦權 (B)程序分享 (C)保護義務 (D)制度性保障
- 17 根據現行法我國之總統與副總統如何產生？
(A)總統與副總統聯名登記，由人民直選產生
(B)總統由人民直選產生，副總統則由總統當選後任命
(C)總統由人民直選產生，總統當選後提名副總統，經立法院同意任命之
(D)總統須政黨提名，副總統則由總統自行決定搭配人選，無須具備黨籍，二者均由人民直選產生
- 18 下列何者無須提出於行政院會議議決之？
(A)宣戰案 (B)媾和案 (C)條約案 (D)領土變更案
- 19 依司法院釋字第 613 號解釋意旨，下列何者不屬於其所定義之「獨立機關」？
(A)公平交易委員會 (B)檢察官
(C)促進轉型正義委員會 (D)國家通訊傳播委員會
- 20 關於考試委員及監察委員，下列敘述何者正確？
(A)其行使職權皆須超出黨派以外，故不得加入政黨
(B)皆由總統提名，經立法院同意任命之
(C)任期皆為 6 年
(D)皆設院長、副院長各 1 人，由委員互相推選之
- 21 刑法所定之最低法定刑，如對犯罪情節輕微者無從為易科罰金之宣告，致構成顯然過苛之處罰，於此範圍內，與憲法第 23 條何原則有違？
(A)信賴保護原則 (B)法律明確性原則
(C)比例原則 (D)法律不溯及既往原則
- 22 依憲法規定及司法院大法官解釋，司法院職權不包括下列何者？
(A)非訟事件之審理
(B)公務員懲處之復審事件
(C)本於司法行政監督權而發布命令
(D)本於司法自主性而就審理事項發布規則

- 23 憲法第 80 條明文，法官須超出黨派以外，依據法律獨立審判，不受任何干涉。下列敘述何者正確？
- (A)所謂法官，包括司法院大法官、民、刑事及行政訴訟審判之法官、檢察官、懲戒法院之法官及參審員等
 - (B)所謂法律，亦包括聯合國所有國際公約及條約
 - (C)大法庭之裁定，對提案庭提交案件及其他類似案件之法官，均有拘束力
 - (D)法官得拒絕適用違憲之行政命令
- 24 有關司法院釋字第 328 號解釋，下列敘述何者錯誤？
- (A)國家領土之範圍如何界定，屬政治問題，大法官不應受理
 - (B)界定領土之行為，為統治行為，不受司法審查
 - (C)我國憲法就領土範圍，不採列舉方式而為概括規定，不宜由大法官予以解釋
 - (D)本號解釋所提出的政治問題概念，為大法官違憲審查的實體界限之一
- 25 關於地方自治之監督，下列敘述何者錯誤？
- (A)自治監督機關對地方自治團體所為之合法性監督，如屬行政處分，地方得提起訴願及行政訴訟以為救濟
 - (B)國家對地方自治團體採取之合目的性監督，地方自治團體如有不服，應依行政訴訟法請求救濟
 - (C)自治監督機關認地方自治條例抵觸中央法規，得逕予函告無效
 - (D)地方自治行政機關辦理自治事項所依據之自治法規，經監督機關函告無效後，得聲請司法院解釋
- 26 下列何者並非習慣法之要件？
- (A)反覆之慣行
 - (B)法之確信
 - (C)司法實務之確認
 - (D)不違背公序良俗
- 27 法官縱明知有違法之案件，非經合法起訴亦不能自動審理，此為司法機關適用法律之何種原則？
- (A)一事不再理
 - (B)不告不理
 - (C)自由裁量
 - (D)法律保留
- 28 下列何種情形，當事人得主張信賴保護原則？
- (A)當事人所主張信賴之行政處分，係因其對重要事項為不完全陳述而作成
 - (B)當事人所主張信賴之授益行政處分違法
 - (C)當事人所主張信賴之法規命令違反法律之情形重大而明顯
 - (D)當事人未表現其已生信賴之事實
- 29 關於法律保留原則，下列敘述何者錯誤？
- (A)行政機關限制人民基本人權，須有法律依據
 - (B)立法者不得授權行政機關訂定命令限制基本人權
 - (C)行政機關將權限委任下級機關，須有法律依據
 - (D)給付行政如涉及公共利益等重大事項，仍應有法律依據

- 30 對下列何者當場侮辱，不構成刑法第 140 條侮辱公務員罪？
(A)受警察委託拖吊違規停車之私人業者
(B)開立交通違規罰單之員警
(C)進行食安稽查之衛生福利部食品藥物管理署專員
(D)執行收取廢棄物工作之公所清潔隊員
- 31 公務員就同一職務上行為同時向數人索賄，應如何論罪？
(A)侵害數個財產法益，成立數個要求賄賂罪
(B)侵害一個財產法益，成立一個要求賄賂罪
(C)侵害數個國家法益，成立數個要求賄賂罪
(D)侵害一個國家法益，成立一個要求賄賂罪
- 32 依據消費者保護法，關於定型化契約的敘述，下列何者錯誤？
(A)由以設計、生產、製造、輸入、經銷商品或提供服務為營業者與消費者共同擬定
(B)可依消費者與企業經營者協商調整部分約款
(C)企業經營者應向消費者明示、公告或交付定型化契約條款之內容
(D)條款如違反誠信原則，對消費者顯失公平者，無效
- 33 甲為作曲家，接受乙唱片公司出資聘請，創作一首歌曲（以下簡稱為 A 音樂著作）。甲乙間並未以契約約定 A 音樂著作的權利歸屬。關於甲受乙聘請完成的 A 音樂著作，下列敘述何者正確？
(A)應以甲為著作人，但著作財產權歸乙享有
(B)應以甲為著作人，且著作財產權歸甲享有，但乙得利用該著作
(C)應以乙為著作人，且著作財產權歸乙享有
(D)應以乙為著作人，但著作財產權歸甲享有，乙僅得利用該著作
- 34 兩位大學好友甲與乙商議成立一家股份有限公司，下列敘述何者錯誤？
(A)公司之名稱可採用英文文字，不使用我國文字
(B)公司應標明公司之種類
(C)公司名稱不得與他公司名稱相同
(D)公司名稱不得與有限合夥名稱相同
- 35 勞動基準法關於資遣費之規定，下列敘述何者錯誤？
(A)雇主應於終止勞動契約 30 日內發給資遣費
(B)在同一雇主之事業單位繼續工作，每滿 1 年發給相當於 1 個月平均工資之資遣費
(C)工作未滿 1 年者，以比例計給月平均工資之資遣費。未滿 1 個月者以 1 個月計
(D)定期勞動契約期滿離職者，得請求雇主發資遣費
- 36 勞動基準法第 21 條關於基本工資之規定，下列敘述何者正確？
(A)勞雇雙方議定之工資，不得高於基本工資
(B)基本工資，由行政院擬訂並公告施行
(C)基本工資，由基本工資審議委員會擬訂並公告施行
(D)勞雇雙方議定之工資，不得低於基本工資

- 37 下列何者非性別工作平等法適用之對象？
(A)求職者
(B)派遣勞工
(C)公務人員
(D)公私立國中修習校外實習課程之學生
- 38 依據家庭暴力防治法，警察機關為保護家暴被害人，得採取不同之措施，下列敘述何者正確？
(A)警察人員發現有家庭暴力罪之現行犯時，應報請檢察官逮捕之，不得逕行逮捕
(B)檢察官偵查犯罪認為犯罪嫌疑人違反保護令罪嫌疑重大，且有繼續侵害家庭成員生命、身體之危險，且情況急迫者，得不用拘票，逕行拘提之
(C)警察人員執行職務知有疑似家庭暴力之情事時，應立即通報當地主管機關，至遲不得逾 8 小時
(D)警察人員處理家暴事件之主要目的係在於保護家暴被害人，故若係社工人員為防治家庭暴力行為而受有身體上不法侵害之虞時，其應向主管機關通報，不得請求警察機關提供必要之協助
- 39 臺北市議會針對一般廢棄物清除處理費之徵收制定法規，該法規之性質為下列何者？
(A)自治規則 (B)委辦規則 (C)自治條例 (D)自律規則
- 40 下列何者非行政法上保護人民信賴之方式？
(A)使人民參與法規審議
(B)制定過渡條款
(C)補償信賴利益
(D)避免影響人民依法所取得法律上地位
- 41 下列何者非憲法規定之人民義務？
(A)納稅 (B)選舉 (C)服兵役 (D)受國民教育
- 42 甲基於殺人故意向乙屋開槍，乙因事先走避而未遭殺害。就刑法殺人罪之適用，依我國實務見解，下列敘述何者正確？
(A)甲成立殺人未遂
(B)甲未達目的，又無危險，無罪
(C)因乙不在屋內，甲之殺人行為尚未著手
(D)甲之行為不能發生犯罪之結果，得減免其刑
- 43 警察擬攔停渾身酒氣騎車之張三，實施臨檢。張三見狀，棄車拔腿就跑，逃逸無蹤。下列敘述何者正確？
(A)張三的行為構成刑法第 161 條第 1 項的脫逃罪，因為警察有臨檢權限
(B)張三的行為構成刑法第 161 條第 1 項的脫逃罪，因為張三未接受警察的臨檢而逃逸
(C)張三的行為不構成刑法第 161 條第 1 項的脫逃罪，因為警察沒有拘提或逮捕的權限
(D)張三的行為不構成刑法第 161 條第 1 項的脫逃罪，因為張三未受有拘提或逮捕

- 44 甲、乙與丙想以發起人之身分共同成立一家股份有限公司，依公司法之規定，下列敘述何者錯誤？
- (A) 甲、乙與丙若為受輔助宣告尚未撤銷之人，則不得為股份有限公司之發起人
 - (B) 甲、乙與丙應以全體之同意訂立章程
 - (C) 甲、乙與丙須認足第一次應發行之股份
 - (D) 甲、乙與丙之出資，除現金外，得以公司事業所需之財產、技術抵充之
- 45 關於基本權利保障之敘述，下列何者正確？
- (A) 憲法所保障之基本權利，皆不得加以限制
 - (B) 憲法所規定之基本權利，並非受到相同程度之保障
 - (C) 憲法所保障之基本權利，以其明文列舉者為限
 - (D) 憲法所規定之基本權利，僅受到法律位階之保障
- 46 下列有關契約成立之敘述，何者錯誤？
- (A) 當事人對契約之必要之點與非必要之點意思表示一致者，契約成立
 - (B) 當事人對於契約必要之點意思表示一致，而非必要之點未經表示意思者，契約視為成立
 - (C) 當事人對於契約必要之點意思表示與非必要之點意思表示不一致者，契約不成立
 - (D) 當事人對於契約必要之點意思表示一致，而非必要之點未經表示且嗣後意思表示不一致時，法院依其事件之性質定契約成立與否
- 47 甲為購買 A 屋及其基地，向乙銀行貸款新臺幣 1,000 萬元，並以該 A 屋及其基地設定同額抵押權予乙。下列敘述何者正確？
- (A) 甲設定抵押權予乙，不必登記
 - (B) 甲設定抵押權後，得將 A 屋及其基地讓與他人
 - (C) 甲設定之抵押權，不擔保該貸款之利息
 - (D) 甲設定之抵押權，不擔保乙實行抵押權之費用
- 48 姊弟甲、乙二人共同繼承其父丙的遺產後，至今尚未分割遺產，亦無任何相關約定。下列敘述何者正確？
- (A) 甲對遺產全部有二分之一的應有部分
 - (B) 乙對於丙之債務，以因繼承所得遺產為限，依應繼分負清償責任
 - (C) 丙的債權人得向甲要求，以因繼承所得遺產為限，清償其全部債務
 - (D) 甲、乙相互間對於被繼承人之債務，僅得依其應繼分比例負擔之
- 49 下列有關社團法人之敘述，何者錯誤？
- (A) 社團法人係以社員為組織基礎之法人
 - (B) 社團法人以董事會為最高機關
 - (C) 社團法人變更章程之決議，應有全體社員過半數之出席，出席社員四分之三以上之同意
 - (D) 社團法人得隨時以全體社員三分之二以上之可決解散之
- 50 下列何者為主物與從物？
- (A) 土地與房屋
 - (B) 工廠與機器
 - (C) 書與書桌
 - (D) 鎖與鑰匙

測驗式試題標準答案

考試名稱：111年公務人員特種考試關務人員、身心障礙人員考試及111年國軍上校以上軍官轉任公務人員考試

類科名稱：關稅統計、資訊處理、關稅會計、一般行政、紡織工程、機械工程、電機工程、化學工程、社會行政、氣象、教育行政、財稅行政、電子工程、地政、經建行政

科目名稱：法學知識（包括中華民國憲法、法學緒論）（試題代號：1141）

單選題數：50題

單選每題配分：2.00分

複選題數：

複選每題配分：

標準答案：

更多關務考試科目的歷屆題庫
立即上網搜尋“關務考試歷屆考古題”
高鋒公職補習班整理
Line@帳號：@gaofeng
連絡電話：07-236-7296

題號	第1題	第2題	第3題	第4題	第5題	第6題	第7題	第8題	第9題	第10題
答案	A	D	A	A	C	C	D	D	A	D

題號	第11題	第12題	第13題	第14題	第15題	第16題	第17題	第18題	第19題	第20題
答案	C	A	B	B	C	B	A	D	B	B

題號	第21題	第22題	第23題	第24題	第25題	第26題	第27題	第28題	第29題	第30題
答案	C	B	D	A	B	C	B	B	B	A

題號	第31題	第32題	第33題	第34題	第35題	第36題	第37題	第38題	第39題	第40題
答案	D	A	B	A	D	D	D	B	C	A

題號	第41題	第42題	第43題	第44題	第45題	第46題	第47題	第48題	第49題	第50題
答案	B	A	D	C	B	B	B	C	B	D

題號	第51題	第52題	第53題	第54題	第55題	第56題	第57題	第58題	第59題	第60題
答案										

題號	第61題	第62題	第63題	第64題	第65題	第66題	第67題	第68題	第69題	第70題
答案										

題號	第71題	第72題	第73題	第74題	第75題	第76題	第77題	第78題	第79題	第80題
答案										

題號	第81題	第82題	第83題	第84題	第85題	第86題	第87題	第88題	第89題	第90題
答案										

題號	第91題	第92題	第93題	第94題	第95題	第96題	第97題	第98題	第99題	第100題
答案										

備註：

111年公務人員特種考試關務人員、身心障礙人員考試及
111年國軍上校以上軍官轉任公務人員考試試題

考試別：關務人員考試
等別：四等考試
類科：機械工程
科目：機械力學概要
考試時間：1小時30分

更多關務考試科目的歷屆題庫
立即上網搜尋“關務考試歷屆考古題”
高鋒公職補習班整理
Line@帳號：@gaofeng
連絡電話：07-236-7296

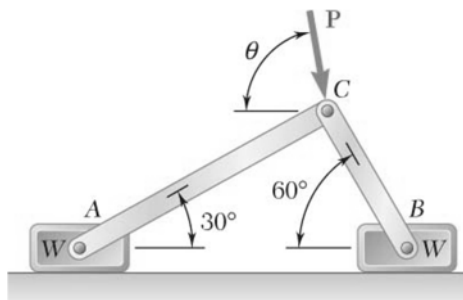
座號：_____

※注意：(一)可以使用電子計算器。

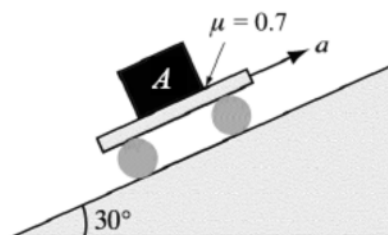
(二)不必抄題，作答時請將試題題號及答案依照順序寫在試卷上，於本試題上作答者，不予計分。

(三)本科目除專門名詞或數理公式外，應使用本國文字作答。

- 一、下圖顯示兩桿件透過鉸接方式連結重量同為 W 之兩方塊 A 與 B ，假設桿件重量極小於 W 而可忽略考量，而方塊與其下接觸平面之靜摩擦係數為 0.30 。請問當圖中 $\theta = 80^\circ$ 時，維持系統平衡所能施加的最大力量 P 為何(請以 W 顯示)？(20分)

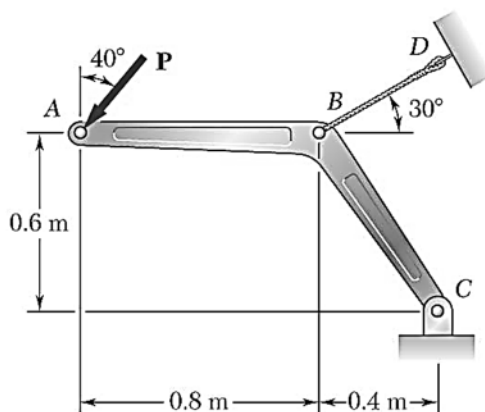


- 二、下圖中，方塊 A 之質量為 10 kg ，正以一板車拖上斜坡，方塊與板車承載面之摩擦係數為 0.7 。為求順利運作，避免運送時方塊在板車上滑移，請問板車往上可容許之最大加速度為何？(20分)

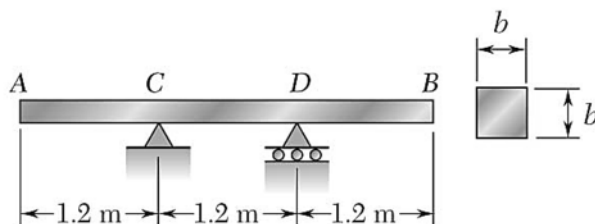


- 三、拉力 $F = 100\text{ N}$ 可將一彈簧拉伸 1 cm 。今將此彈簧橫置於光滑平面上，將其一端固定於牆壁，而後用一 5 kg 物件以 10 m/s 速度沿彈簧線另外一端撞擊，請問：
- (一)彈簧被壓縮多少時，物件才會停止？(15分)
- (二)其後，物件將會如何運動？請依物件是否黏結於彈簧分開探討。(5分)

- 四、下圖顯示纜線 BD 以鉸接方式拉住一透過支架鉸接於地面之剛性桿件 ABC ，該桿件預備承受之負荷為圖示之 P 。已知纜線之極限負荷為 100 kN ，而其設計要求的安全因子為 3.2 ，在此情況下，請問桿件 ABC 所能承受之最大 P 值為何？（假設所有物件都在同一平面上）（20 分）



- 五、下圖顯示一正方形截面之鋼材置於簡支撐上，鋼材密度為 7.86 g/cm^3 ，如果該鋼材最大容許應力為 10 MPa ，請問鋼材承受自身重量所能容許之最小截面寬度 b 為若干？（20 分）



111年公務人員特種考試關務人員、身心障礙人員考試及
111年國軍上校以上軍官轉任公務人員考試試題

考試別：關務人員考試
等別：四等考試
類科：機械工程
科目：機械原理概要
考試時間：1小時30分

更多關務考試科目的歷屆題庫
立即上網搜尋“關務考試歷屆考古題”
高鋒公職補習班整理
Line@帳號：@gaofeng
連絡電話：07-236-7296

座號：_____

※注意：(一)可以使用電子計算器。

(二)不必抄題，作答時請將試題題號及答案依照順序寫在試卷上，於本試題上作答者，不予計分。

(三)本科目除專門名詞或數理公式外，應使用本國文字作答。

- 一、若有動力需傳遞於兩相交之軸，請繪圖並說明可使用之機構以及其傳遞方式。(25分)
- 二、一公制螺紋標稱直徑 14 mm，兩相鄰螺紋在軸向上距離為 2 mm，請以螺紋標示法表示其規格，並比較該螺紋與 5/8 in-14 UNRF 螺栓的直徑差異及節距差異。若前述兩規格螺紋以同一材料分別製成螺栓元件，何者能承受較大之軸向張力負載？請說明理由。(25分)
- 三、試說明若要設計一機台有 0.01 mm 之進給解析度，以螺距為 1 mm 之雙線導螺桿，需配合步進角多少之步進馬達才能達到？(25分)
- 四、請說明滾動軸承的主要結構，以及何謂基本額定壽命。某一型錄載明滾珠軸承之基本額定壽命為一百萬轉，使用上需要可承受徑向負載 1500 N，每分鐘 2000 轉，壽命 6000 小時，可靠度 90% 之滾珠軸承，請計算並說明需選擇該型錄中基本額定動負荷值為多大之軸承。(25分)

2 下列選項，何者最不符合對聯形式？

- (A)請看今日之域中，竟是誰家之天下 (B)芳草春回依舊綠，梅花時到自然開
(C)時來風送滕王閣，運去雷轟薦福碑 (D)四野綠陰迎夏至，一庭紅雨送春歸

3 夫物者有所宜，材者有所施，各處其宜，故上下無為。使雞司夜，令狸執鼠，皆用其能，上乃無事。上有所長，事乃不方。矜而好能，下之所欺。辯惠好生，下因其材。上下易用，國故不治。（《韓非子·揚權》）

根據上文，作者認為國家難以太平的原因是：

- (A)君臣上下怠忽政務，無所作為 (B)君臣上下彼此傾軋，不能同心
(C)國君逞能任事，君臣權責顛倒 (D)臣子各逞其能，架空國君權力
- 4 齊王后死，王欲置后而未定，使群臣議。薛公欲中王之意，因獻十珥而美其一。旦日，因問美珥之所在，因勸立以為王后。齊王大說，遂重薛公。故人主之意欲見於外，則為人臣之所制。故《老子》曰：「塞其兌，閉其門，終身不勤。」（《淮南子·道應》）

依據上文，下列敘述何者錯誤：

- (A)人主要能分辨讒言與佞語
(B)緘默自守，杜絕屬下揣測
(C)屬下進言前須試探對方心意
(D)上明見，人備之；其不明見，人惑之
- 5 下列句子何者用語不適切？

- (A)錢女士有教無類，多年來桃李滿天下
(B)趙先生精通岐黃之術，長年懸壺濟世
(C)小李以筆耕維生，爬格子是日常工作
(D)老孫是梨園子弟，果樹嫁接輕而易舉

6 《菜根譚》：「風來疏竹，風過而竹不留聲；雁度寒潭，雁去而潭不留影。故君子事來而心始現，事去而心隨空。」

根據上文，下列選項最切合文意的是：

- (A)滄海桑田，世事多變 (B)往者已矣，來者可追
(C)雖驚鴻一瞥，而價值永恆 (D)人應伺機而作，心隨境轉

7 「把一株溫室的花朵，突然搬到大自然中去，讓它任情地接受驕陽或狂風的考驗，假若它還依戀自己過去的一套生活習慣的話，結果便只有快速地枯萎下來；否則就必須放棄過去的嬌慵，另產生一種能適應新環境的生存能力，才能欣欣向榮。」

依據上文，下列選項何者正確？

- (A) 走進茫茫人海，就像花朵移出溫室，很快就會凋落了
- (B) 溫室花朵的嬌慵模樣，實在惹人愛憐，可惜容易枯萎
- (C) 面對環境的改變，自我要能勇於調整習性、培養能力
- (D) 人適應新環境的能力，就像花朵一樣，是與生俱來的

8 孤館鐙青，野店雞號，旅枕夢殘。漸月華收練，晨霜耿耿，雲山攜錦，朝露團團。世路無窮，勞生有限，似此區區長鮮歡。微吟罷，憑征鞍無語，往事千端。（蘇軾〈沁園春〉）

下列選項，最貼近作者心境的是：

- (A) 耿介絕俗
- (B) 遺世獨立
- (C) 孤寂淒清
- (D) 人生如夢

9 「我們在遇見新朋友時，會覺得有些焦慮，又有些期待的喜悅；然後關係如果繼續深入，則每一步進展都會標示出新的喜悅與新的焦慮。每一次聚會都可能預示某種未知的命運等待著我們，但它同時也提供了刺激，助我們得到令人興奮的樂趣，可以真正認識另一個人。」

上文作者對交友的看法，下列敘述何者最正確？

- (A) 樂莫樂兮新相知
- (B) 朋友貴精不貴多
- (C) 交友不慎很可能會產生焦慮
- (D) 交友過程能豐富我們的情感

10 「我有兩個同種苔蘚的標本，一個從高山上採集，另一個從平地的梧桐樹幹上採集。這兩個標本的形狀和顏色，有顯著不同。生長在山巔上、風雨中的標本是櫻紅色的，質地光滑，輪廓完美，而生長在低地上、溫和氣候中的標本是暗黑色的，質地粗糙，輪廓破碎。」

根據上文，下列選項最符合文意的是：

- (A) 山窮水盡疑無路，柳暗花明又一村
- (B) 問渠哪得清如許？為有源頭活水來
- (C) 不見廬山真面目，只緣身在此山中
- (D) 不經一番寒徹骨，焉得梅花撲鼻香

測驗式試題標準答案

考試名稱：110年公務人員特種考試關務人員、身心障礙人員考試及110年國軍上校以上軍官轉任公務人員考試

類科名稱：資訊處理、電機工程、關稅會計、紡織工程、一般行政、化學工程、關稅統計、機械工程

科目名稱：國文（作文、公文與測驗）（試題代號：2141）

單選題數：10題

單選每題配分：2.00分

複選題數：

複選每題配分：

標準答案：

更多關務考試科目的歷屆題庫
立即上網搜尋“關務考試歷屆考古題”
高鋒公職補習班整理
Line@帳號：@gaofeng
連絡電話：07-236-7296

題號	第1題	第2題	第3題	第4題	第5題	第6題	第7題	第8題	第9題	第10題
答案	D	A	C	A	D	D	C	C	D	D

題號	第11題	第12題	第13題	第14題	第15題	第16題	第17題	第18題	第19題	第20題
答案										

題號	第21題	第22題	第23題	第24題	第25題	第26題	第27題	第28題	第29題	第30題
答案										

題號	第31題	第32題	第33題	第34題	第35題	第36題	第37題	第38題	第39題	第40題
答案										

題號	第41題	第42題	第43題	第44題	第45題	第46題	第47題	第48題	第49題	第50題
答案										

題號	第51題	第52題	第53題	第54題	第55題	第56題	第57題	第58題	第59題	第60題
答案										

題號	第61題	第62題	第63題	第64題	第65題	第66題	第67題	第68題	第69題	第70題
答案										

題號	第71題	第72題	第73題	第74題	第75題	第76題	第77題	第78題	第79題	第80題
答案										

題號	第81題	第82題	第83題	第84題	第85題	第86題	第87題	第88題	第89題	第90題
答案										

題號	第91題	第92題	第93題	第94題	第95題	第96題	第97題	第98題	第99題	第100題
答案										

備註：

110年公務人員特種考試關務人員、身心障礙人員考試及
110年國軍上校以上軍官轉任公務人員考試試題

代號：4141
頁次：6-1

考試別：關務人員考試
等別：四等考試
類科：各科別
科目：英文
考試時間：1小時

更多關務考試科目的歷屆題庫
立即上網搜尋“關務考試歷屆考古題”
高鋒公職補習班整理
Line@帳號：@gaofeng
連絡電話：07-236-7296

座號：_____

※注意：(一)本試題為單一選擇題，請選出一個正確或最適當的答案，複選作答者，該題不予計分。
(二)本科目共50題，每題2分，須用2B鉛筆在試卡上依題號清楚劃記，於本試題上作答者，不予計分。
(三)禁止使用電子計算器。

- 1 Don't pay too much attention to such a _____ thing. Instead, you should focus on important issues.
(A) cautious (B) crucial (C) trivial (D) valid
- 2 A human eye includes a controlling _____ which can increase or reduce the amount of light entering the eye.
(A) panel (B) detector (C) organism (D) mechanism
- 3 _____ speaking, doing exercise every day can help people get stronger and healthier.
(A) Proudly (B) Generally (C) Independently (D) Pessimistically
- 4 Please arrive 20 minutes earlier for your scheduled _____. For cancellation, please let the front desk know two hours in advance.
(A) announcement (B) appointment (C) assembly (D) argument
- 5 "Poor-quality sleep puts individuals at _____ increased risk of developing high blood pressure," said Susan Redline, M.D.
(A) improvingly (B) importantly (C) significantly (D) conventionally
- 6 _____ place first in 1954 and then opened to international competitors in 1960, the Macau Grand Prix has been a firm favorite on the racing circuit ever since.
(A) Ultimate (B) Making (C) Taking (D) Preliminary
- 7 We should never _____ to the enemy known as addiction. Once we give in, we give ourselves up.
(A) surrender (B) resign (C) withdraw (D) decline
- 8 The hotel was full and the owner consented to give us a discount, _____ we would put up with the inconvenience of all four of us sleeping in one room.
(A) despite (B) concerning (C) provided (D) regardless
- 9 Matthew did not show up for the midterm exam. His professor issued a written _____ to inform him that if he misses the make-up exam and final exam, he will be failed.
(A) warning (B) judgement (C) support (D) permission
- 10 The heavy rains have eroded the riverbank, so all the roots of the trees and bushes are now _____.
(A) exported (B) excelled (C) expelled (D) exposed
- 11 The manager knows how to pay _____ to his staff and improve their relationship.
(A) compliments (B) complaints (C) committees (D) competitions

請依下文回答第12題至第16題

The Buddhist attitude towards death is fundamentally conditioned by a belief in reincarnation. 12 Hindus, Buddhists believe that, after death, the soul is reborn in another body. The kind of body and the station of life into which the individual is reborn 13 upon the kind of life he or she led previously. Those who led virtuous lives and attained merit are reborn into conditions that allow them to practice even greater virtue and to achieve a yet more 14 incarnation. The 15 also holds true; those who lead depraved lives can suffer a series of rebirths, each lower and more wretched than the last. This process is not endless, however. The soul seeks the upward path, and after innumerable incarnations can, through meditation and contemplation, become aware of the universal meaning of things. The Buddha is released from the cycle of death and rebirth, 16 the forms and changes of the material universe, and dwells forever in a timeless, formless, and unchanging state known as Nirvana.

- 12 (A) In addition to (B) In common with (C) Likewise (D) Same of
- 13 (A) depend (B) keep (C) switch (D) turn
- 14 (A) advanced (B) retarded (C) conditioned (D) defected
- 15 (A) significance (B) difference (C) diversion (D) reverse
- 16 (A) follows (B) detaches (C) embodies (D) transcends

請依下文回答第 17 題至第 20 題

An experimental Ebola drug healed all 18 monkeys infected with the deadly virus in a study, 17 hopes that the treatment might help fight the outbreak raging through west Africa — once more of it can be made. The monkeys were given the drug, ZMapp, three to five days after they were infected with the virus and when most were showing symptoms. It is not known how well the drug would work in people, who can take up to 21 days to show symptoms and are not infected 18 the lab monkeys were. Several experts said it is not possible to 19 a window of opportunity for treating people, but that it was encouraging that the animals 20 when treated even after advanced disease developed.

- 17 (A) crushing (B) reducing (C) deleting (D) boosting
18 (A) with (B) against (C) the place (D) the way
19 (A) conclude (B) broadcast (C) estimate (D) isolate
20 (A) progressed (B) regressed (C) recovered (D) prevented

請依下文回答第 21 題至第 25 題

There is an app for everything these days. You have a mobile app for waking you up in the morning to one that lets you play music from your favorite play store, read the news and watch the latest TV serials. But what is it that makes an app truly great and keep users from removing it from their devices later on? The 21 for developers who create these apps is pretty fierce. Studies show an app that doesn't keep users interested would be 22 within the first three days. It is important to understand that people share things which evoke positive emotion or provide them with good experiences. A mobile app that offers value is also likely to be recommended by a friend or acquaintance more. If you want your app to be shared a lot after 23, ask yourself some questions: Does your app offer something your target audience will like? Does it have anything worth sharing? You also need to avoid 24 your users by giving them unnecessary features, advertisements, or untimely push notifications. Another important tip is always to test your app on real users, which can help you pinpoint annoyances and use them as a basis to improve your product. Anything from connectivity to navigation that makes users experience inconvenience in any way is a 25. How successful your product is depends on your users. You need to look out for anything that might prompt users to abandon your app.

- 21 (A) communication (B) competition (C) cooperation (D) consideration
22 (A) uninstalling (B) installing (C) installed (D) uninstalled
23 (A) launch (B) purchase (C) production (D) lease
24 (A) pleasing (B) annoying (C) informing (D) testing
25 (A) kind gesture (B) positive attitude (C) quick solution (D) red flag

請依下文回答第 26 題至第 30 題

In contrast to other host cities who have often taken on the Olympic Games without clear objectives, the organizers of the Barcelona Olympics set one major goal: the transformation of Barcelona into one of Europe's great centers of tourism and business. For this reason, the organizers worked to 26 the direct costs of hosting the Games while focusing their investment on improvements that would benefit the city for years to come. The construction of sports venues 27 less than 10% of the construction costs; the rest of the money went to expanding roads, green spaces, housing, hotels, and business centers. Most notably, the Olympic Village was built to reconnect the city with its waterfront; an attractive port was added, and over two miles of beaches were created. In terms of its direct profit from the Games, Barcelona had a modest surplus of about \$5 million. 28, the positive effects in future years were immense. The improvements to the waterfront and roads greatly improved the quality of life. Furthermore, the Olympics helped 29 Barcelona from an often-overlooked city to a prime destination for tourism and business. In 1990, it was ranked as only the 11th-best European city to do business in, but by 2011 it had 30 to number four. Tourism doubled, and the Olympics generated over 20,000 permanent jobs for the city.

- | | | | | |
|----|---------------------|-------------------|-------------------|-----------------------|
| 26 | (A) minimize | (B) dismiss | (C) suspend | (D) shorten |
| 27 | (A) put down | (B) accounted for | (C) was made from | (D) was composed of |
| 28 | (A) In the meantime | (B) Inversely | (C) As a result | (D) On the other hand |
| 29 | (A) transform | (B) migrate | (C) transmit | (D) initiate |
| 30 | (A) descended | (B) soared | (C) alighted | (D) merged |

請依下文回答第 31 題至第 35 題

Researchers have found interesting facts about birth order. Psychologists say many firstborns face pressure to succeed from their parents. They tend to be the parents' main focus until a brother or sister is born. These facts may help explain why firstborn children tend to be high achieving. Firstborns tend to score higher on intelligence tests and are usually taller and healthier than siblings born after them. Firstborns tend to be highly successful. More than half of all members of Congress are firstborns, as have been many U.S. presidents.

Studies show middle children can feel lost in a family because they have to deal with parents on the one hand and with siblings on the other. This position often helps them learn to negotiate conflicts. It can help make them highly competitive. They are often less self-confident than their siblings and are the most likely to get into arguments and become **rebels**.

Researchers has shown that youngest children can be the focus of the rest of the family, but sometimes feel lost while the focus is on older children. They tend to be the most emotionally sensitive siblings. That may be why many of them draw attention to themselves with humor or artistic interests. This fact may help explains why many youngest children become artists or performers.

Not everyone, however, agrees that birth order is important. For example, Serena Williams says she is motivated by sibling rivalry, not birth order. "No one gets more motivated than [Venus], her sister, because I don't want her to catch up with me."

- 31 Why do first children tend to be high achievers?
- (A) Their parents usually focus on them a lot.
(B) They learn to deal with their parents and siblings.
(C) Their parents force them to be.
(D) They need to compete with the youngest for attention.
- 32 Which of the following words is closest in meaning to "rebels"?
- (A) Supporters. (B) Criminals. (C) Fighters. (D) Gangsters.
- 33 Which of the following traits does NOT describe firstborns?
- (A) Highly intelligent. (B) Healthier than their siblings.
(C) Artistic. (D) Highly successful.
- 34 What does Serena Williams' statement mean?
- (A) Her achievements connect closely to her birth order.
(B) Her success is driven more by sibling competitiveness.
(C) She is forced by her sister to become successful while she only wants to stay normal.
(D) She does not like her sister to steal her thunder on the tennis court.
- 35 What is the main idea of this passage?
- (A) One's birth order may say something about one's personality to some extent.
(B) One's personality is determined solely and completely by birth order.
(C) One's siblings usually have a negative influence on one's personality.
(D) It is always a blessing to be born first and to have a sibling.

請依下文回答第 36 題至第 40 題

The idea of parallel universes, worlds that exist side by side along with our own, used to be viewed with suspicion by scientists as being the realm of cranks and at best, mystics. Any scientists who dared to work on parallel universes were often subject to ridicule.

However, the tide has turned dramatically today and the issue of parallel universes has come to fascinate scientists well beyond mere speculation. Physicists and astronomers around the world are now wondering what parallel universes may look like and how they were born. It has been postulated that parallel universes occupy the same space as our own in some ghostly manner.

Like our own universe, a parallel universe is an intersection of time and space and contains matter, stars, galaxies, and living things. In other words, parallel universes are very similar to our own. There may be human beings who are **duplicates** of ourselves. Furthermore, they are connected to us multidimensionally through mechanisms explainable only by the theory of quantum physics. Normally, parallel universes do not interact with each other. However, some scientists believe that at times the so-called wormholes may open up, making it possible to communicate and travel between them.

It is very likely that our universe is not alone at all. Instead, it is one of many possible parallel universes. Still, some scientists smugly refuse to admit that parallel universes or dimensions can exist next to ours, just beyond our grasp.

- 36 Which of the following statements is **NOT** true according to this passage?
- (A) Some scientists still do not believe the existence of parallel universes.
(B) Matter and living things are not likely to exist within a parallel universe.
(C) Quantum physics can be used to explain multidimensional connections.
(D) The idea of parallel universes was not supported by scientists in the past.
- 37 Which of the following words is closest in meaning to the word “**duplicates**”?
- (A) Copies. (B) Hostages. (C) Fantasies. (D) Acquaintances.
- 38 What function are wormholes believed to perform by some scientists?
- (A) Offering the channel for communication.
(B) Blocking the possibility of multidimensional travel.
(C) Acting as the mechanism that explains quantum physics.
(D) Interfering with parallel universes in some ghostly manner.
- 39 Where is a parallel universe most likely to be found according to this passage?
- (A) A system where no wormhole exists.
(B) The same space as our own universe.
(C) A plane in which galaxies can be found.
(D) The birthplace of physicists and astronomers.
- 40 What is the main purpose of this passage?
- (A) To analyze the origin of parallel universes and to discover how they were formed.
(B) To prove the existence of parallel universes and to argue against all the opposite beliefs.
(C) To show the difference between parallel universes and wormholes and to explain its reasons.
(D) To reveal various attitudes toward the idea of a parallel universe and to introduce its basic nature.

請依下文回答第 41 題至第 45 題

I got sick last July with a crushing flu-like illness, and since then I have suffered from insomnia, day chills and night sweats, nausea, debilitating fatigue, low blood sugar, low appetite, shooting pain, anxiety, and more. This is why you have not seen me around much. I have had to cancel or turn down so much of my work and have missed so many friend and family experiences. I have seen eight doctors, two acupuncturists, and an herbalist. Finally one month ago I was diagnosed with Lyme disease.

Lyme disease, first reported in the town of Lyme, Connecticut, in 1975, is an infectious disease caused by the bacteria *Borrelia Burgdorferi*, which is transmitted to humans by ticks. Usually, the tick must be attached for 24 to 48 hours to transmit infection. One of the signs of infection is a “bull’s eye” rash, a sign that bacteria are multiplying in the bloodstream. The rash is neither itchy nor painful, and about 25-50% of infected people do not develop a rash. I never had this bull’s eye rash, and I was never aware of a tick bite last summer. Ticks are very tiny and most people with Lyme disease have no memory of a tick bite. Besides the rash, early symptoms include fever, sore throat, headache and fatigue, many of which are common in other diseases. These are why the disease is often misdiagnosed. I’ve been misdirected by doctors for the past ten months. I just learned that May is Lyme Disease Awareness Month. Here is some more information we all need to know.

Lyme disease is estimated to affect 300,000 people a year in the United States. Infections are most common in the spring and early summer. Lyme disease is best treated in the early stages. Early treatment is a simple 14 to 21 day course of oral antibiotics to eliminate infection. If it is not diagnosed and treated early, the bacteria can spread and go into hiding in different parts of the body. Months or years later, patients may develop problems with the brain and nervous system.

I’d like to thank everyone close to me who has been a huge support. I have been receiving antibiotic treatment for one week and hoping for the best recovery. Late Lyme detection makes the disease difficult to treat and heal, but I am hopeful.

- 41 What is the author's main purpose to write this passage?
- (A) To describe medical symptoms to doctors.
 - (B) To alert friends and family to an infectious disease.
 - (C) To urge the government to take action against a disease.
 - (D) To make a complaint to medical staff about misdiagnosis.
- 42 According to the passage, which is one of the reasons that Lyme disease is difficult to be diagnosed?
- (A) It is common to be bitten by ticks.
 - (B) There are few experts in this disease.
 - (C) Many patients do not develop rashes.
 - (D) The bacteria are not visible to the naked eye.
- 43 What is the author’s tone in the last paragraph?
- (A) Optimistic.
 - (B) Curious.
 - (C) Defensive.
 - (D) Worried.
- 44 Which of the following statements about Lyme disease is true?
- (A) Cold weather increases the risk of infection.
 - (B) The disease can be transmitted through water or food.
 - (C) Treatment is not easy even if the disease is diagnosed early.
 - (D) The duration of tick attachment is a factor in bacteria transmission.
- 45 Which of the following statements can be inferred from the passage?
- (A) The passage was written near the end of summer.
 - (B) The author has been hospitalized for the past ten months.
 - (C) Lyme disease is named after the place where it was first discovered.
 - (D) The medical expenses have led to financial hardships for the author.

請依下文回答第 46 題至第 50 題

Hipsters are a subculture of men and women typically in their 20s and 30s living in urban areas. They are typically described as affluent or middle-class young Bohemians who, with a varied non-mainstream fashion sensibility, value independent thinking, counter-culture, progressive politics, an appreciation of art and alternative music, creativity, intelligence, and witty banter. The term in its current usage first appeared in the 1990s and became worldwide popular in the 2010s.

Hipsters tend to be well educated and often have liberal arts degrees, or degrees in mathematics and sciences, which also require certain creative and analytical thinking abilities. Consequently, many hipsters tend to have jobs in the music, art, and fashion industries. Hipsters are also very racially open-minded, and the greatest number of inter-racial couples in any urban environment are typically found within the hipster subculture.

Although “hipsterism” is really a state of mind, it is also often intertwined with distinct fashion sensibilities. Hipsters reject the culturally-ignorant attitudes of mainstream consumers. In comparison to the much larger mainstream mass, they are pioneers and leaders of the latest cultural trends and ideals. For example, the surge of jeans made to look old and worn, that have become **prevalent** at stores such as The Gap, American Eagle, Abercrombie and Fitch, and Hollister, were originally paraded by hipsters who shopped in thrift stores years before such clothing items were mass produced and sold to the mainstream consumers.

The true irony here is that many people who look down upon hipster culture are in fact unknowingly following a path that hipsters have carved out years before them. This phenomenon applies to music as well, as many bands have become successful and known to mainstream audiences only because hipsters first found and listened to them as early-adopters of new culture. Once certain concepts of fashion and music have reached mainstream audiences, hipsters just move on to something new and improved.

Nowadays, the word “hipster” is used in a mixed sense—both positive and negative. In a less positive way, it is often used to describe someone who is pretentious, overly trendy, or overrefined. Interestingly, members of the subculture typically do not self-identify as hipsters in either sense. Some analysts contend that the notion of the contemporary hipster is actually a myth created by marketing to serve various kinds of commercially-related purposes.

- 46 Where is this passage most likely to be seen?
- (A) A financial services report. (B) A political science textbook.
(C) A food and health magazine. (D) A fashion and lifestyle website.
- 47 What is the second paragraph mainly about?
- (A) Hipsters' general educational backgrounds.
(B) Hipsters' being found racially open-minded.
(C) Typical personal traits and profiles of hipsters.
(D) Creative and analytical thinking abilities of hipsters.
- 48 What is the third paragraph mainly about?
- (A) The influence of hipsters on fashion trends.
(B) The surge of the old-and-worn looking jeans.
(C) The stores where mainstream consumers like to shop.
(D) The link between hipsters and mainstream consumers.
- 49 Which of the following statements is **NOT** true about hipsters?
- (A) Hipsters generally show distinct cultural and fashion sensibilities.
(B) Members of the hipster subculture enjoy being labeled as hipsters.
(C) Many hipsters tend to work in the music, art, and fashion industries.
(D) Hipsters have helped new fashion and music trends reach the public.
- 50 What does “**prevalent**” in the third paragraph mean?
- (A) Recent. (B) Typical. (C) Popular. (D) Creative.

測驗式試題標準答案

考試名稱：110年公務人員特種考試關務人員、身心障礙人員考試及110年國軍上校以上軍官轉任公務人員考試

類科名稱：機械工程、紡織工程、一般行政、關稅統計、化學工程、關稅會計、電機工程、資訊處理

科目名稱：英文（試題代號：4141）

單選題數：50題

單選每題配分：2.00分

複選題數：

複選每題配分：

標準答案：

更多關務考試科目的歷屆題庫
立即上網搜尋“關務考試歷屆考古題”
高鋒公職補習班整理
Line@帳號：@gaofeng
連絡電話：07-236-7296

題號	第1題	第2題	第3題	第4題	第5題	第6題	第7題	第8題	第9題	第10題
答案	C	D	B	B	C	C	A	C	A	D

題號	第11題	第12題	第13題	第14題	第15題	第16題	第17題	第18題	第19題	第20題
答案	A	B	A	A	D	D	D	D	C	C

題號	第21題	第22題	第23題	第24題	第25題	第26題	第27題	第28題	第29題	第30題
答案	B	D	A	B	D	A	B	D	A	B

題號	第31題	第32題	第33題	第34題	第35題	第36題	第37題	第38題	第39題	第40題
答案	A	C	C	B	A	B	A	A	B	D

題號	第41題	第42題	第43題	第44題	第45題	第46題	第47題	第48題	第49題	第50題
答案	B	C	A	D	C	D	C	A	B	C

題號	第51題	第52題	第53題	第54題	第55題	第56題	第57題	第58題	第59題	第60題
答案										

題號	第61題	第62題	第63題	第64題	第65題	第66題	第67題	第68題	第69題	第70題
答案										

題號	第71題	第72題	第73題	第74題	第75題	第76題	第77題	第78題	第79題	第80題
答案										

題號	第81題	第82題	第83題	第84題	第85題	第86題	第87題	第88題	第89題	第90題
答案										

題號	第91題	第92題	第93題	第94題	第95題	第96題	第97題	第98題	第99題	第100題
答案										

備註：

110年公務人員特種考試關務人員、身心障礙人員考試及
110年國軍上校以上軍官轉任公務人員考試試題

代號：1141
頁次：8-1

考試別：關務人員考試、身心障礙人員考試

等別：四等考試

類科：各科別、各類科

科目：法學知識（包括中華民國憲法、法學緒論）

考試時間：1 小時

座號：_____

更多關務考試科目的歷屆題庫
立即上網搜尋“關務考試歷屆考古題”
高鋒公職補習班整理
Line@帳號：@gaofeng
連絡電話：07-236-7296

※注意：(一)本試題為單一選擇題，請選出一個正確或最適當的答案，複選作答者，該題不予計分。

(二)本科目共 50 題，每題 2 分，須用 2B 鉛筆在試卡上依題號清楚劃記，於本試題上作答者，不予計分。

(三)禁止使用電子計算器。

- 1 司法程序中，執行逮捕拘禁之機關，接到提審票後，應於幾小時內將被逮捕拘禁人移送該管法院？
(A) 24 小時 (B) 36 小時 (C) 48 小時 (D) 72 小時
- 2 下列何者屬憲法前言所明文揭示之內容？
(A) 憲法前言之效力 (B) 憲法通過、公布與施行之時間
(C) 制定憲法之依據 (D) 憲法與憲法增修條文之關係
- 3 下列有關憲法基本國策之敘述，何者正確？
(A) 公用事業及其他有獨占性之企業，以公營為原則
(B) 高中教育屬國民基本教育，免納學費
(C) 人民取得土地所有權即可享有附著於土地之礦
(D) 失業者有請求國家提供工作機會之權利
- 4 關於立法委員所享有之言論免責權與不受逮捕特權，下列敘述何者錯誤？
(A) 言論免責權之保障，目的在使其職權行使無所瞻顧
(B) 除現行犯外，在會期中，非經立法院許可，不得逮捕或拘禁
(C) 限於院會、委員會以及其他與此相附隨之言行，且須與行使職權有關
(D) 言論免責權與不受逮捕特權，得經意思表示而為拋棄
- 5 下列何者不屬於人民聲請司法院大法官解釋憲法之要件？
(A) 憲法上權利遭受不法侵害
(B) 提起訴訟，並有確定終局裁判
(C) 認為確定終局裁判所適用之法律或命令有牴觸憲法疑義
(D) 應於裁判確定後 5 年內提出聲請
- 6 依憲法本文、增修條文及司法院大法官解釋，關於總統、行政院與立法院之關係，下列敘述何者錯誤？
(A) 行政院院長對立法院決議之法律案提出覆議失敗後，得自行辭職以示負責
(B) 立法院得對覆議失敗之行政院院長提出不信任案，使其去職
(C) 立法院得經全體立法委員三分之一以上連署，對行政院院長提出不信任案。如經全體立法委員二分之一以上贊成，行政院院長即應於 10 日內提出辭職
(D) 總統經諮詢立法院院長後，得主動宣告解散立法院

- 7 依憲法增修條文及司法院大法官解釋，關於「緊急命令」，下列敘述何者錯誤？
- (A)總統為避免國家或人民遭遇緊急危難，得經立法院之決議發布緊急命令
 - (B)緊急命令具有暫時替代或變更法律效力之功能
 - (C)緊急命令仍得授權執行機關為補充規定，但該等補充規定應依行政命令之審查程序送交立法院審查
 - (D)緊急命令之補充規定應隨緊急命令有效期限屆滿而失其效力
- 8 依憲法及司法院大法官解釋，關於總統刑事豁免權，下列敘述何者錯誤？
- (A)總統除犯內亂或外患罪外，非經罷免或解職，不受刑事上之訴究
 - (B)檢察官發現總統有犯罪嫌疑者，仍得進入總統府就犯罪現場為即時勘察
 - (C)檢察官發現總統有犯罪嫌疑者，得開始以總統為犯罪嫌疑人或被告之偵查程序
 - (D)檢察官發現總統有犯罪嫌疑者，仍得於總統府內調查證據，但不得妨礙總統職權之正常行使
- 9 憲法未列舉事項之權限分配有爭議時，依照憲法第 111 條規定，應由下列何項機關解決之？
- (A)總統
 - (B)立法院
 - (C)行政院
 - (D)司法院
- 10 A 因對於 B 公然辱罵，經法院判刑確定。A 認為刑法公然侮辱罪之規定違憲侵害其言論自由，向司法院聲請釋憲。A 的主張最可能涉及那種基本權利之功能？
- (A)防禦權功能
 - (B)給付請求功能
 - (C)第三人效力
 - (D)程序保障
- 11 下列何種不屬於國會保留之事項？
- (A)消滅時效
 - (B)稅目
 - (C)大學生退學之要件
 - (D)公務人員免職之要件
- 12 有關秘密通訊自由，下列敘述何者正確？
- (A)僅內容有保密價值之通訊，始受保障
 - (B)秘密通訊自由的主體，僅限於有行為能力人
 - (C)秘密通訊自由乃憲法保障隱私權之具體態樣之一
 - (D)秘密通訊自由的主體不包括法人
- 13 依司法院大法官解釋，有關學術自由，下列敘述何者錯誤？
- (A)各級學校依有關學籍規則或懲處規定，對學生所為退學或類此之處分行為，為訴願法及行政訴訟法上之行政處分
 - (B)大學對學生所為行政處分或其他公權力措施，如侵害學生受教育權或其他基本權利，因非屬退學或類此之處分，學生不得提起行政爭訟
 - (C)立法機關不得以法律強制大學設置與特定課程相關之規劃及教學單位
 - (D)教師評審委員會關於教師升等評審通過與否之決定，為訴願法及行政訴訟法上之行政處分

- 14 依據性別工作平等法規定，禁止雇主以性別作為各種勞動契約締結及履行各階段差別對待之基準，此項規定係保障何項憲法權利？
(A)契約自由 (B)結社自由 (C)階級平等 (D)男女平等
- 15 道路交通管理處罰條例對於汽車駕駛人之拒絕接受酒測，除處以罰鍰及移置保管汽車外，另得吊銷各級駕駛執照之規定。依司法院大法官解釋，下列敘述何者錯誤？
(A)如涉及職業駕駛，法院審查時，應優先適用工作權，不需考慮行動自由
(B)拒絕酒測即吊銷各級駕照，司法院大法官解釋認為是必要手段，且與實現的公益相較，並未過當
(C)職業駕駛應具備較一般駕駛人更高的駕駛品德，且更遵守道路交通安全法規，足證系爭限制並未過當
(D)實務上警方已先行勸導並告知拒絕之法律效果，受檢人對處罰已得認知，是處罰手段尚未過當
- 16 依司法院大法官解釋，下列何者並非憲法保障之非明文權利？
(A)名譽權 (B)隱私權 (C)受國民教育之權利 (D)姓名權
- 17 依司法院釋字第 490 號解釋，下列何者非憲法信仰宗教自由之保障範圍？
(A)國家可對特定之宗教予以獎勵或禁止
(B)人民有信仰或不信仰任何宗教之自由
(C)人民有參與或不參與宗教活動之自由
(D)國家不得對特定信仰給予優待或不利益
- 18 下列何者不曾被司法院大法官解釋列為制度（性）保障之客體？
(A)宗教自由 (B)訴訟權 (C)服公職權 (D)大學自治
- 19 依憲法增修條文規定，政黨違憲解散事項由司法院大法官組成憲法法庭審理之。此制度之本旨是基於何種概念？
(A)審議式民主 (B)協商式民主 (C)防衛式民主 (D)代議式民主
- 20 下列何者並非司法院大法官相關解釋所要求之課稅原則？
(A)租稅法定原則 (B)平等原則 (C)量能課稅原則 (D)收支平衡原則
- 21 下列何項基本人權，係指人民認為其權利遭受不法侵害時，得請求法院審判排除侵害或賠償，以維護其權利？
(A)請願權 (B)訴願權 (C)社會權 (D)訴訟權
- 22 法律規定騎樓應供公眾通行使用，係限制所有權人何種基本權利？
(A)財產權 (B)居住自由 (C)人格權 (D)生存權
- 23 有關司法院釋字第 603 號解釋宣告戶籍法要求人民按納指紋始核發國民身分證之規定違憲，下列敘述何者錯誤？
(A)個人對指紋的自主控制權受到侵害
(B)解釋認為防範犯罪的立法目的合憲
(C)防冒、防偽、辨識的立法目的，不失為合憲之重要公益目的
(D)國家基於特定重大公益之目的，而有建立指紋資料庫之必要者，應以法律明定之

- 24 新聞工作者跟追政商名流，被跟追者因此受影響之基本權利，通常不包括下列何者？
(A)表意自由 (B)身體權 (C)行動自由 (D)個人資料自主權
- 25 下列何者不屬考試院之職權？
(A)公務人員之銓敘 (B)公務人員之懲戒
(C)公務人員之保障 (D)公務人員之退休
- 26 關於法律之廢止，下列敘述何者錯誤？
(A)法律之廢止，應經立法院通過，總統公布
(B)法規規定之事項已執行完畢，或因情勢變遷，無繼續施行之必要者，為廢止事由之一
(C)同一事項有先後兩個法律予以規定，可依「後法優先於前法」適用之；惟為維持法規統一起見，施行在前之法律，應明令廢止為宜
(D)法律已定有施行期限者，期滿並不當然廢止，仍應自總統公布之日起算至第三日起失效
- 27 「自治條例與憲法、法律或基於法律授權之法規或上級自治團體牴觸者，無效」，係下列何種憲法原則之展現？
(A)法明確性原則 (B)法律保留原則 (C)法律優位原則 (D)授權明確性原則
- 28 依地方制度法規定，有關公務員「去職」，下列敘述何者錯誤？
(A)依公務員懲戒法規定受撤職之懲戒處分，亦屬去職
(B)依公職人員選舉罷免法規定被罷免，亦屬去職
(C)依地方制度法規定解除職務，亦屬去職
(D)公務員死亡，亦屬去職
- 29 依地方制度法規定，關於直轄市長之辭職，下列敘述何者正確？
(A)應獲得市議會之事前同意 (B)得以口頭為之，且不必說明理由
(C)應向內政部提出並經核准 (D)應以書面為之
- 30 有關行政規則之生效與廢止，下列敘述何者正確？
(A)行政規則一律以下達下級機關或屬官即生效
(B)裁量基準之行政規則，應由其首長簽署，並登載於政府公報發布之
(C)生效之行政規則，無論直接或間接對外皆不發生法規範效力
(D)行政規則應由原發布機關之上級機關廢止之
- 31 依司法院大法官解釋意旨，處罰規定應設合理最高額之裁罰限制，並應避免造成個案處罰顯然過苛而有情輕法重之情形。此為何項法律原則的體現？
(A)法律保留原則 (B)信賴保護原則 (C)正當行政程序原則 (D)比例原則

- 32 依行政程序法規定，「不當聯結禁止原則」之內涵，適用於下列何種行政行為？
- (A)作成附附款之行政處分 (B)處理人民陳情
(C)訂定法規命令 (D)確定行政計畫
- 33 關於直轄市之說明，下列何者錯誤？
- (A)其人口聚集須達 125 萬人
(B)直轄市劃分為區
(C)縣（市）擬改制為直轄市者，由縣（市）擬定改制計畫，經縣（市）議會同意，由內政部報請行政院核定
(D)內政部得擬定縣（市）合併改制計畫，徵詢並取得相關縣（市）同意後，報請行政院核定
- 34 依現行法規定，有關總統、副總統之選舉罷免，下列敘述何者錯誤？
- (A)正副總統候選人應聯名登記，同列一組選票
(B)具雙重國籍者，如曾在中華民國自由地區繼續居住 6 個月以上，仍得為選舉人
(C)總統、副總統之罷免案，須經全體立法委員四分之一提議，全體立法委員三分之二同意後提出
(D)總統、副總統就職未滿 1 年者，不得罷免
- 35 下列那一個請求權的消滅時效期間最短？
- (A)經法院判決確定之商品價金請求權
(B)不當得利返還請求權
(C)律師的報酬
(D)房屋每月租金給付請求權
- 36 16 歲之學生甲為下列何種行為時，不須得其父母乙、丙之允許，其所為之行為即為有效？
- (A)甲為獨資經營咖啡店
(B)乙向建商購買房屋一間贈與給甲，於買賣契約中約定建商將該屋給付予甲為契約之標的，而甲表示享受其利益者
(C)甲為免除債務之意思表示
(D)甲捐助新臺幣 1,000 萬元設立基金會

- 37 甲將其 A 屋租予乙，該租賃契約未定期限且未經公證，嗣後甲將乙使用中之 A 屋出賣並移轉登記予丙。依民法之規定，下列敘述何者正確？
- (A)甲、丙間之房屋買賣契約無效，而房屋讓與行為有效
 - (B)未定期限之租賃契約，各當事人得隨時行使撤銷契約之權利
 - (C)依買賣不破租賃之規定，甲、乙間之租賃契約，對於丙仍然繼續存在
 - (D)丙得依所有人之所有物返還請求權對乙主張返還房屋
- 38 依民法第 1151 條規定，繼承人有數人時，在分割遺產前，各繼承人對於遺產全部為共同共有。關於遺產分割，下列敘述何者錯誤？
- (A)繼承人得隨時請求分割遺產。但法律另有規定或契約另有訂定者，不在此限
 - (B)胎兒為繼承人時，非保留其應繼分，他繼承人不得分割遺產
 - (C)遺產分割後，各繼承人按其所得部分，對於他繼承人因分割而得之遺產，負與出賣人同一之擔保責任
 - (D)遺囑禁止遺產之分割者，無效
- 39 稱保證者，謂當事人約定，一方於他方之債務人不履行債務時，由其代負履行責任之契約。關於保證，下列敘述何者錯誤？
- (A)主債務人所有之抗辯，保證人得主張之
 - (B)保證人得以主債務人對於債權人之債權，主張抵銷
 - (C)保證人不得拋棄先訴抗辯權
 - (D)保證人之負擔，較主債務人為重者，應縮減至主債務之限度
- 40 有關「緩刑」之敘述，下列何者正確？
- (A)緩刑宣告不得命犯罪行為人向被害人道歉
 - (B)緩刑之效力及於從刑、保安處分及沒收之宣告
 - (C)緩刑宣告，得斟酌情形，命犯罪行為人立悔過書
 - (D)受緩刑之宣告，而於緩刑期內因故意或過失犯他罪，並於緩刑期內受逾 6 月有期徒刑之宣告確定者，撤銷緩刑宣告
- 41 受刑人甲因父母年事已高，苦思脫逃之道。甲與監所管理員乙關係良好，甲遂拜託乙在其戒護就醫時，「給他方便」。甲受許可戒護就醫後，在乙及另一名監所管理員丙的戒護之下一同前往醫院。就醫過程中，乙趁不知情的丙為甲領藥時，解開甲的戒具，甲藉口上廁所而逃脫。下列敘述何者正確？
- (A)甲之行為構成刑法第 161 條第 1 項之脫逃罪
 - (B)乙犯刑法第 163 條第 1 項公務員縱放人犯罪之幫助犯
 - (C)乙之行為應依刑法第 162 條第 1 項縱放人犯罪論處
 - (D)丙之行為導致甲脫逃，構成刑法第 163 條第 1 項之公務員縱放人犯罪

- 42 法官張三在民事事件中，明知原告的主張無理由，於法無據，但念在與其為舊識，仍判決其勝訴。下列敘述何者正確？
- (A)張三的行為不構成刑法第 124 條的枉法裁判仲裁罪，因為法官有獨立審判的權限
 - (B)張三的行為不構成刑法第 124 條的枉法裁判仲裁罪，因其所審判者非刑事事件
 - (C)張三的行為構成刑法第 124 條的枉法裁判仲裁罪，因其為法官，違法適用法律而為裁判
 - (D)張三的行為構成刑法第 124 條的枉法裁判仲裁罪，因其審判時未自行迴避
- 43 有關著作權之敘述，下列何者正確？
- (A)著作人於完成著作後，應向主管機關申請著作權，經核准審定始能取得著作權
 - (B)依著作權法取得之著作權，其保護僅及於該著作之表達
 - (C)法官於職務上撰寫之判決，得為著作權之標的
 - (D)表演人對既有著作之表演，不受著作權法保護
- 44 公開發行股票之 A 股份有限公司無累積虧損，且公司現金充裕，董事會擬發放現金予股東，下列敘述何者錯誤？
- (A)以法定盈餘公積發給現金，但以該公積超過實收資本額百分之二十五之部分為限
 - (B)公司須有盈餘始得分派現金，故 A 公司無法派發現金予股東
 - (C)以法定盈餘公積發給現金者，應按股東原有股份之比例發給
 - (D)以法定盈餘公積發給現金，章程得訂明授權董事會特別決議辦理
- 45 甲至 A 電信公司（下稱 A 公司）欲申請行動手機門號使用，A 公司職員乙得知甲之來意後，立即將該公司已印好之行動寬頻業務服務契約書給甲，甲立刻簽名成立契約，並取得門號使用。有關甲與 A 公司間之行動寬頻業務服務契約之相關敘述，何者為錯誤？
- (A) A 公司與甲所簽訂之契約為定型化契約，在定型化契約中所用之條款如有疑義時，應為有利於 A 公司之解釋
 - (B) A 公司與甲訂立此契約前，應有 30 日以內之合理期間，供甲審閱全部條款內容
 - (C)甲因無合理審閱期訂立契約之期間，該契約之條款不構成契約之內容。但甲得主張該條款仍構成契約之內容
 - (D)如果契約中之條款違反誠信原則，對消費者顯失公平者，無效

- 46 甲公司於其所發售之遊戲主機上，設有檢查、認證主機所讀取遊戲光碟是否為經授權製造的正版光碟的防盜拷措施。經認證為正版遊戲光碟者，始能在主機上正常讀取執行。下列何者為我國著作權法所禁止之行為？
- (A) 資安研究人員於從事檔案加密研究時，製造可破解甲所採取的防盜拷措施的設備
- (B) 工程師於進行還原工程時，規避甲所採取的防盜拷措施
- (C) 研究生在個人網站上撰寫教學文章，提供破解甲所採取的防盜拷措施之資訊
- (D) 中央機關依法令執行調查活動時，規避甲所採取之防盜拷措施
- 47 有關性別工作平等法「促進工作平等措施」之規定，下列敘述何者正確？
- (A) 女性受僱者只要在生理期期間，每月得請生理假 1 日。全年請假日數未逾 3 日，不併入病假計算，其餘日數併入病假計算。前項併入及不併入病假之生理假薪資，減半發給
- (B) 子女未滿 3 歲須受僱者親自哺（集）乳者，除規定之休息時間外，雇主應每日另給哺（集）乳時間 60 分鐘
- (C) 受僱者於其未婚妻分娩時，雇主應給予陪產假 5 日
- (D) 受僱者之配偶未就業者，原則上不得申請育嬰留職停薪
- 48 下列有幾項係在性別工作平等法之適用範圍內？ ①實習生 ②派遣勞工 ③公務人員 ④軍職人員
- (A) 1 項 (B) 2 項 (C) 3 項 (D) 4 項
- 49 甲男因太太生產，遂向其公司請陪產假 5 日，然卻遭其公司拒絕。甲男忿忿不平，遂向同公司內有法律背景的同事乙男諮詢，後更在乙男之幫助下，向地方主管機關提出申訴。然公司知情後，火速將乙男調職。試問該公司之行為是否符合性別工作平等法之規定？
- (A) 符合，因為調職非不利之處分，故無本法之適用
- (B) 不符合，因為依據本法，雇主不得因受僱者協助他人申訴而予以調職
- (C) 符合，因為乙男係協助他人申訴之人，而非提出申訴之人，故無本法適用
- (D) 符合，因為本法僅禁止雇主將協助他人申訴之人解僱之行為，而未禁止將協助他人申訴之人調職之行為
- 50 關於離婚時對未成年子女權利義務之行使或負擔，下列敘述何者錯誤？
- (A) 不得協議由父母雙方共同任之
- (B) 任親權之一方，有不利子女之情事者，他方得請求法院改定
- (C) 未任親權之一方，得請求法院酌定與其子女會面交往之方式
- (D) 父母不適合行使權利時，法院得選定適當之人為監護人

測驗式試題標準答案

考試名稱：110年公務人員特種考試關務人員、身心障礙人員考試及110年國軍上校以上軍官轉任公務人員考試

類科名稱：機械工程、關稅會計、資訊處理、關稅統計、化學工程、一般行政、電機工程、紡織工程、教育行政、地政、社會行政、衛生技術、財稅行政、經建行政

科目名稱：法學知識（包括中華民國憲法、法學緒論）（試題代號：1141）

單選題數：50題

單選每題配分：2.00分

複選題數：

複選每題配分：

標準答案：

更多關務考試科目的歷屆題庫
 立即上網搜尋“關務考試歷屆考古題”
 高鋒公職補習班整理
 Line@帳號：@gaofeng
 連絡電話：07-236-7296

題號	第1題	第2題	第3題	第4題	第5題	第6題	第7題	第8題	第9題	第10題
答案	A	C	A	D	D	D	A	C	B	A

題號	第11題	第12題	第13題	第14題	第15題	第16題	第17題	第18題	第19題	第20題
答案	C	C	B	D	A	C	A	A	C	D

題號	第21題	第22題	第23題	第24題	第25題	第26題	第27題	第28題	第29題	第30題
答案	D	A	B	A	B	D	C	D	D	B

題號	第31題	第32題	第33題	第34題	第35題	第36題	第37題	第38題	第39題	第40題
答案	D	A	D	B	C	B	D	D	C	C

題號	第41題	第42題	第43題	第44題	第45題	第46題	第47題	第48題	第49題	第50題
答案	A	C	B	B	A	C	D	D	B	A

題號	第51題	第52題	第53題	第54題	第55題	第56題	第57題	第58題	第59題	第60題
答案										

題號	第61題	第62題	第63題	第64題	第65題	第66題	第67題	第68題	第69題	第70題
答案										

題號	第71題	第72題	第73題	第74題	第75題	第76題	第77題	第78題	第79題	第80題
答案										

題號	第81題	第82題	第83題	第84題	第85題	第86題	第87題	第88題	第89題	第90題
答案										

題號	第91題	第92題	第93題	第94題	第95題	第96題	第97題	第98題	第99題	第100題
答案										

備註：

110年公務人員特種考試關務人員、身心障礙人員考試及
110年國軍上校以上軍官轉任公務人員考試試題

考試別：關務人員考試
等別：四等考試
類科：機械工程
科目：機械力學概要
考試時間：1小時30分

更多關務考試科目的歷屆題庫
立即上網搜尋“關務考試歷屆考古題”
高鋒公職補習班整理
Line@帳號：@gaofeng
連絡電話：07-236-7296

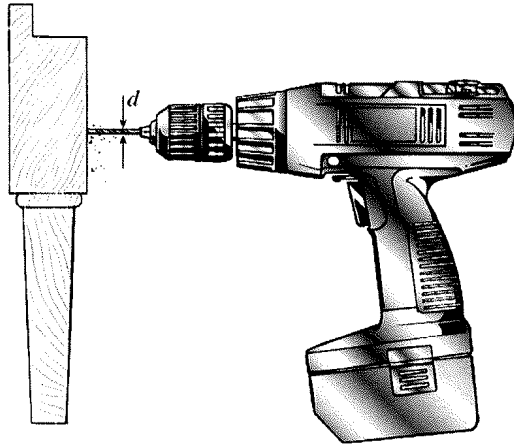
座號：_____

※注意：(一)可以使用電子計算器。

(二)不必抄題，作答時請將試題題號及答案依照順序寫在試卷上，於本試題上作答者，不予計分。

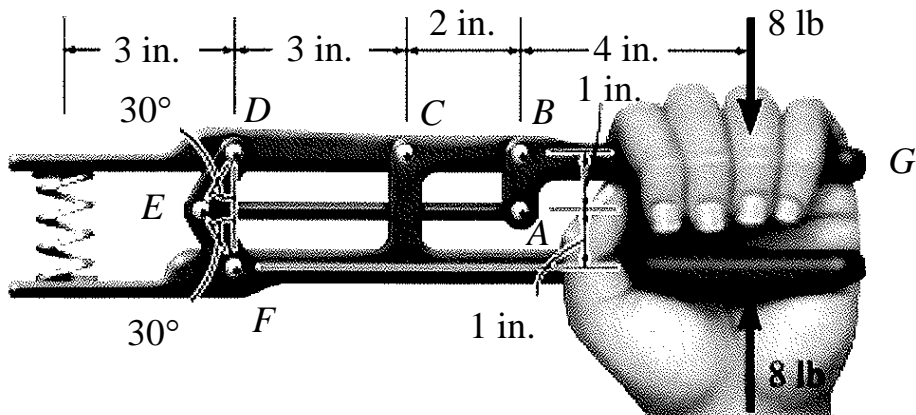
(三)本科目除專門名詞或數理公式外，應使用本國文字作答。

- 一、家具工人用手持鑽機在桌腳鑽洞（如圖一），鑽頭直徑 $d = 4.0\text{mm}$ 。
- (一)若桌腳的抗扭矩為 $0.3\text{N}\cdot\text{m}$ ，求鑽頭的最大剪應力。（10分）
- (二)若鑽頭的容許剪應力為 32MPa ，求鑽頭不被卡住的最大抗扭矩。（10分）
- (三)若鋼的剪彈性模數為 75GPa ，求鑽頭的扭角率（度/米）。（10分）



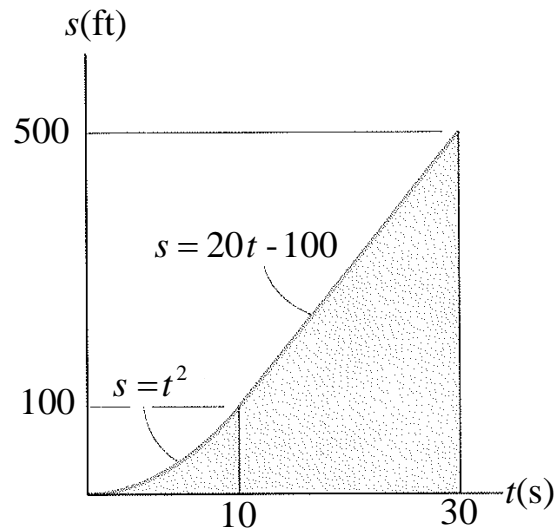
圖一

- 二、手施加一 8lb 的力在一彈簧壓縮鉗（如圖二），試求維持機構平衡的彈簧受力。（25分）



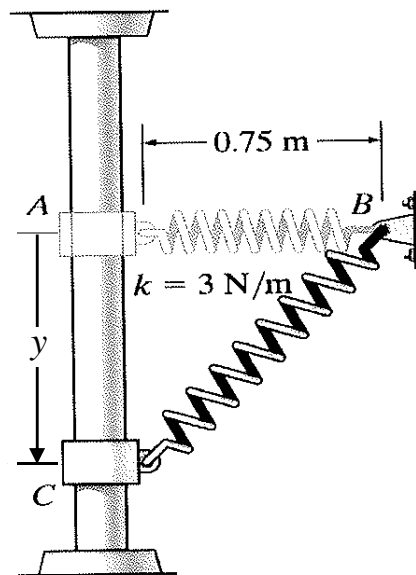
圖二

三、一腳踏車沿著筆直路徑前進，其位置表示為圖三。試畫出 $0 \leq t \leq 30$ s 間的 $v-t$ 和 $a-t$ 圖。(20分)



圖三

四、如圖四所示，光滑 2kg 套環 C 配合垂直軸滑動。當套環到達虛線位置 A 時，彈簧未受力。試求下列兩種情況， $y = 1\text{m}$ 時套環的速度，(一)在 A 點由靜止釋放，(二)在 A 點以 $v_A = 2\text{m/s}$ 向上速度釋放。(25分)



圖四

110年公務人員特種考試關務人員、身心障礙人員考試及
110年國軍上校以上軍官轉任公務人員考試試題

考試別：關務人員考試
等別：四等考試
類科：機械工程
科目：機械原理概要
考試時間：1小時30分

更多關務考試科目的歷屆題庫
立即上網搜尋“關務考試歷屆考古題”
高鋒公職補習班整理
Line@帳號：@gaofeng
連絡電話：07-236-7296

座號：_____

※注意：(一)可以使用電子計算器。

(二)不必抄題，作答時請將試題題號及答案依照順序寫在試卷上，於本試題上作答者，不予計分。

(三)本科目得以本國文字或英文作答。

- 一、具有外徑為25mm及螺旋節距為5mm的方螺紋動力螺桿，試求螺紋深度、螺紋寬度、平均直徑、根部直徑及導程。(25分)
- 二、若齒輪對可導入使用內齒輪，請試述使用此內齒輪的運動特徵、優點與限制。(25分)
- 三、若為串接兩旋轉軸，需使用撓性聯軸器，請試述其選用考量及目的。(25分)
- 四、如下圖所示為一閉合式空間機構， C 、 P 、 R 及 S 分別表示圓柱接頭、滑動接頭、旋轉接頭及球面接頭。請試述此機構的連桿總數、各個接頭的自由度及試算此機構的自由度(DF)。(25分)

