

112年公務人員特種考試警察人員、一般警察人員、國家安全局國家安全情報人員考試及112年特種考試交通事業鐵路人員、退除役軍人轉任公務人員考試試題

考試別：鐵路人員考試、國家安全情報人員考試
等別：佐級考試、五等考試
類科組別：電子工程、電子組
科目：電子學大意
考試時間：1小時

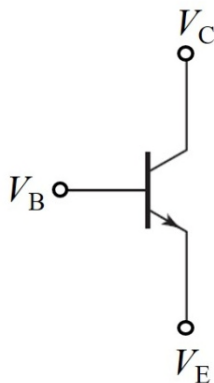
座號：_____

※注意：(一)本試題為單一選擇題，請選出一個正確或最適當答案。

(二)本科目共40題，每題2.5分，須用2B鉛筆在試卡上依題號清楚劃記，於本試題上作答者，不予計分。

(三)可以使用電子計算器。

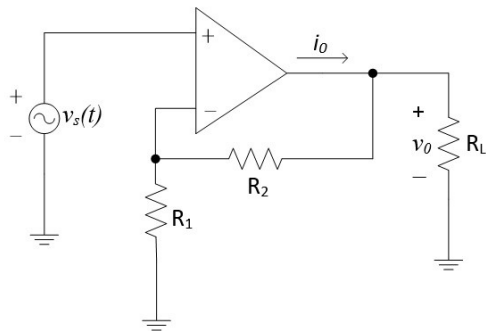
- 相較於 Si、GaAs 半導體材料，SiC、GaN 具備下列何種特性？
(A)窄能隙 (B)低遷移率 (C)高崩潰電壓 (D)低導熱率
- 有關矽二極體材料之敘述，下列何者錯誤？
(A)施體 (Donor) 雜質具有 5 個價電子
(B)經過摻雜 (Doping) 處理的半導體稱為本質 (Intrinsic) 半導體
(C) N 型材料的多數載子是電子
(D) P 型材料的少數載子是電子
- 下列何種情況元件的整體阻抗較低，易有較大電流發生？
(A)偏壓為零的二極體
(B)絕緣體
(C)順向偏壓且超過切入 (cut-in) 電壓的二極體
(D)逆向偏壓二極體
- NPN 雙極性接面電晶體之特性，下列敘述何者正確？
(A)集極的主要載子濃度值高於基極的主要載子濃度值，也同時高於射極的主要載子濃度
(B)集極的主要載子濃度值高於基極的主要載子濃度值，但是卻低於射極的主要載子濃度
(C)集極的主要載子濃度值低於基極的主要載子濃度值，但是卻高於射極的主要載子濃度
(D)集極的主要載子濃度值低於基極的主要載子濃度值，也同時低於射極的主要載子濃度
- NPN 雙極性接面電晶體， $\alpha = 0.96$ ，在主動區操作，下列何者錯誤？
(A) $\beta = 24$ (B)電流比值 $I_B/I_E = 25$
(C) $V_{CE} > 0$ (D)電子流方向由射極到集極
- 雙極性接面電晶體，基極和射極的順向導通電壓 $V_{BE} = 0.7 \text{ V}$ ，基極和集極的順向導通電壓 $V_{BC} = 0.5 \text{ V}$ ，各極提供的電壓如圖示，下列何者是在逆向主動區模式？



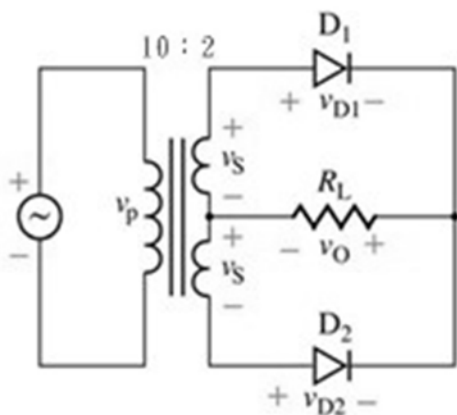
- $V_C = 4.8 \text{ V}$ ， $V_B = 3.2 \text{ V}$ ， $V_E = 1.6 \text{ V}$
- $V_C = 3.0 \text{ V}$ ， $V_B = 3.5 \text{ V}$ ， $V_E = 5.2 \text{ V}$
- $V_C = 3.8 \text{ V}$ ， $V_B = 5.5 \text{ V}$ ， $V_E = 3.6 \text{ V}$
- $V_C = 5.3 \text{ V}$ ， $V_B = 3.4 \text{ V}$ ， $V_E = 4.8 \text{ V}$

更多鐵路考試科目的歷屆題庫
立即上網搜尋“鐵路歷屆考古題懶人包”
高鋒公職補習班整理
Line@帳號：@gaofeng
連絡電話：07-236-7296

- 7 P 通道加強型金氧半場效電晶體 (MOSFET) 的閘-源極電壓 (V_{GS}) 在下列何種情況才能形成通道？ (V_T 為臨界電壓)
- (A) $V_{GS} > V_T > 0$ (B) $V_T > V_{GS} > 0$ (C) $0 > V_T > V_{GS}$ (D) $0 > V_{GS} > V_T$
- 8 下列有關「絕緣閘雙極性電晶體 (IGBT)」之特性敘述何者錯誤？
- (A) 具有雙極性接面電晶體 (BJT) 的輸出特性
(B) 與金氧半場效電晶體 (MOSFET) 相同，為電壓控制電流源元件
(C) 其三個端點的名稱分別為閘極、集極、射極
(D) 相較於雙極性接面電晶體 (BJT) 而言，其切換速度較慢
- 9 當增強型 N 通道 MOSFET 的汲極和源極間的通道呈線性電阻特性，下列何者錯誤？
- (A) V_{GS} 值大於臨界電壓值 V_{TH}
(B) V_{GD} 值大於臨界電壓值 V_{TH}
(C) 通道載子濃度受 V_{GS} 值影響
(D) 汲極和源極間等效電阻值 R_{DS} 和閘極電壓值 V_{GS} 成正比
- 10 一低通濾波器，若時間常數很大時，此濾波器可作為下列何種應用？
- (A) 微分器 (B) 積分器 (C) 高通濾波器 (D) 帶通濾波器
- 11 如圖所示之電路， $R_1=1\text{ k}\Omega$ 且 $R_2=4\text{ k}\Omega$ ，電源電壓 $v_s(t)=V_s\cos(2000t)\text{ V}$ 。運算放大器的輸出電壓限制於 $\pm 15\text{ V}$ ，輸出電流限制於 $\pm 20\text{ mA}$ 。若負載電阻 $R_L=10\text{ k}\Omega$ ，輸出電壓波形尚未出現裁切 (clipping) 時的最大輸入電壓 V_s 為何？

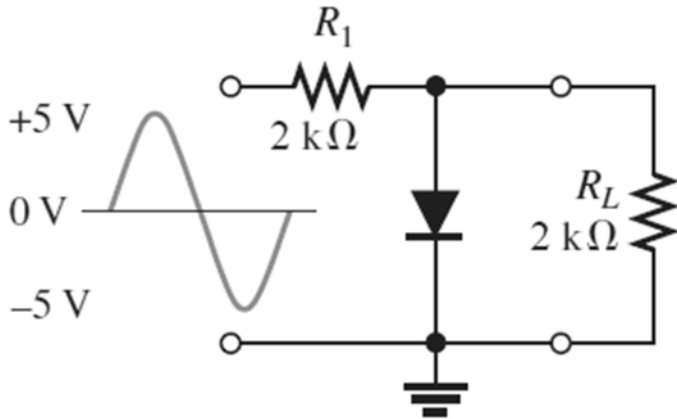


- (A) 2.5 V (B) 3 V (C) 3.5 V (D) 4 V
- 12 中間抽頭式全波整流器有幾個二極體？
- (A) 1 個 (B) 2 個 (C) 3 個 (D) 4 個
- 13 有關 PN 接面二極體，下列敘述何者正確？
- (A) 順向偏壓時，空乏區寬度變小 (B) 逆向偏壓時，PN 接面不會有電流存在
(C) 空乏區中沒有電場的存在 (D) 逆向偏壓時，空乏區寬度變小
- 14 如圖所示電路，變壓器一次側輸入電壓 V_P 之峰值為 120 V，其線圈比為 10:2，負載電阻 R_L 為 5Ω ，均方根 (root mean square) 負載電流約為何？

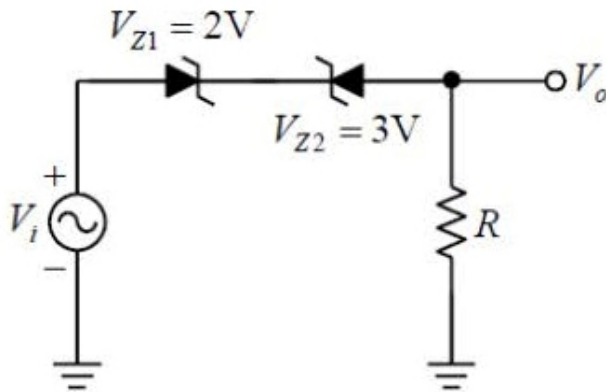


- (A) 3.1 A (B) 2.4 A (C) 1.7 A (D) 1.52 A

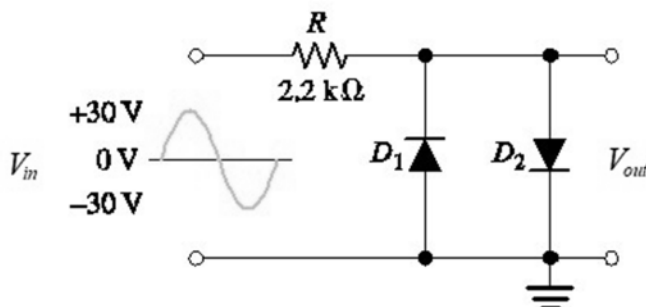
- 15 電容濾波電路中，下列何種狀況可以使輸出漣波電壓降到最小？
 (A)增大負載電阻、提高電容值 (B)增大負載電阻、降低電容值
 (C)降低負載電阻、提高電容值 (D)降低負載電阻、降低電容值
- 16 使用下列何種電路可以獲得最小的漣波電壓？
 (A)半波整流電路 (B)橋式全波整流電路
 (C)半波整流濾波電路 (D)橋式全波整流濾波電路
- 17 如圖電路，圖中所示波形為輸入電壓，假設二極體的切入電壓為 0.7 V ，負載電阻 R_L 兩端的最小輸出電壓為何？



- (A)-0.7 V (B)-2.5 V (C)-5 V (D) 0.7 V
- 18 如圖所示電路，假設可忽略稽納二極體的順向導通電壓， $V_i = 5\sin(377t)\text{ V}$ 、 $R = 200\ \Omega$ ，輸出電壓 V_o 的最小值為何？

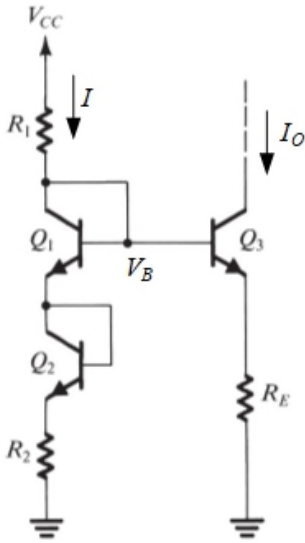


- (A)-3 V (B)-4 V (C)-7 V (D)-9 V
- 19 如圖所示電路，假設二極體導通電壓為 0.7 V ，每個二極體的峰值順向電流約為何？

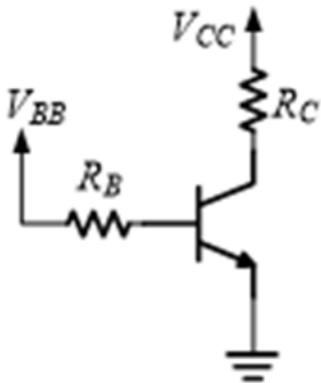


- (A) 13.6 mA (B) 13.3 mA (C) 0.32 mA (D) 0 mA
- 20 一雙極性接面電晶體 (BJT) 偏壓於工作區後，測得 $I_B = 0.01\text{ mA}$ 、 $I_E = 1.01\text{ mA}$ ，下列敘述何者正確？
 (A) $\beta = 99$ (B) $I_C = 1.02\text{ mA}$ (C) $\beta = 50$ (D) $\alpha \sim 0.99$

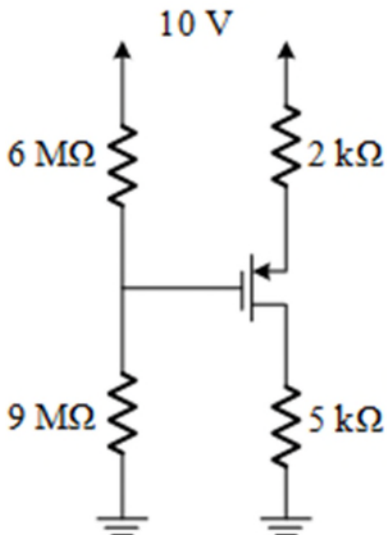
- 21 有一如圖之 BJT 電路，若 $\beta \rightarrow \infty$ ， $V_{CC} = 10\text{ V}$ ， $V_{BE1} = V_{BE2} = V_{BE3} = 0.7\text{ V}$ ， $R_1 = R_2 = 8.6\text{ k}\Omega$ ， $R_E = 10\text{ k}\Omega$ ，則 I_O 應為何？



- (A) 0.1 mA (B) 0.2 mA (C) 0.5 mA (D) 1 mA
- 22 圖示電路，若 $V_{CC} = 9\text{ V}$ 、 $R_C = 2\text{ k}\Omega$ 、 $R_B = 100\text{ k}\Omega$ ，電晶體之 $\beta = 100$ ， $V_{BE} = 0.7\text{ V}$ ，今若電晶體工作在主動區 (active region) 與飽和區 (saturation region) 之交界； $V_{CE(sat)} = 0.2\text{ V}$ ，則電壓 V_{BB} 約為何？

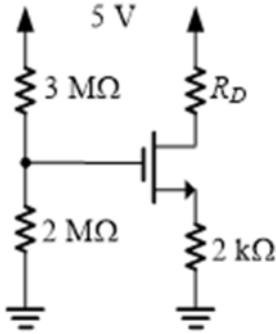


- (A) 3.6 V (B) 4.2 V (C) 5.1 V (D) 6.5 V
- 23 使用一增強型 PMOS 電晶體設計如圖的電路，此電晶體之 $V_{TH} = -1\text{ V}$ ， $\mu_p C_{ox} (W/L) = 2\text{ mA/V}^2$ ，其 V_{GS} 電壓為何？

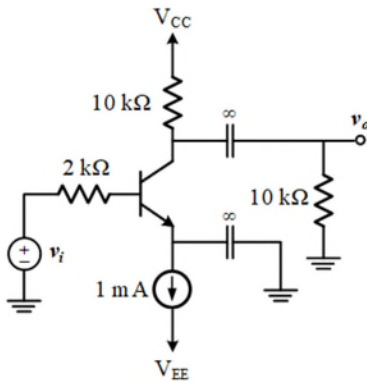


- (A) -1.5 V (B) -2 V (C) -2.5 V (D) -3 V

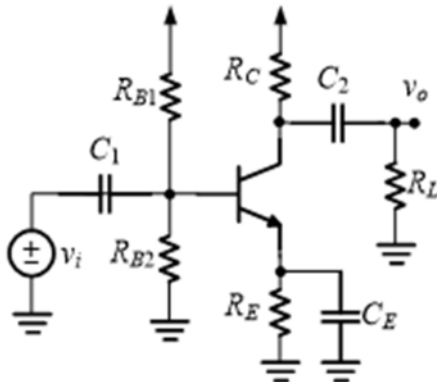
- 24 圖示 MOS 場效電晶體電路，電晶體之 $V_t = 1\text{ V}$ 、 $\mu_n C_{ox} (W/L) = 2\text{ mA/V}^2$ ，欲電晶體在飽和區工作，電阻 R_D 的最大值約為何？



- (A) 10 kΩ (B) 16 kΩ (C) 20 kΩ (D) 24 kΩ
- 25 假設一 N 通道增強型 MOSFET 之臨界電壓 $V_{TH} = 2\text{ V}$ ，若 $V_{GS} = 4\text{ V}$ 時且工作於飽和區之汲極電流 $I_D = 1.2\text{ mA}$ ， $V_{GS} = 5\text{ V}$ 時的互導值 g_m 約為何？
- (A) 1.8 mA/V (B) 2.2 mA/V (C) 2.4 mA/V (D) 2.6 mA/V
- 26 假設一 NPN 電晶體的 β 值等於 100、熱電壓 $V_T = 25\text{ mV}$ 、集極電流 $I_C = 2\text{ mA}$ ，電晶體的射極電阻 r_e 約為何？
- (A) 8 Ω (B) 10.5 Ω (C) 12.4 Ω (D) 14.3 Ω
- 27 圖中放大器電路中電晶體的 $\beta = 99$ 、 $V_A = 100\text{ V}$ ，熱電壓 $V_T = 0.025\text{ V}$ ，放大器增益 v_o/v_i 的最接近值為何？

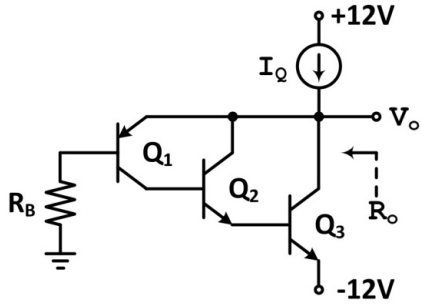


- (A) 96 (B) 106 (C) 116 (D) 126
- 28 圖示電路中的電容 C_E 主要功用為何？

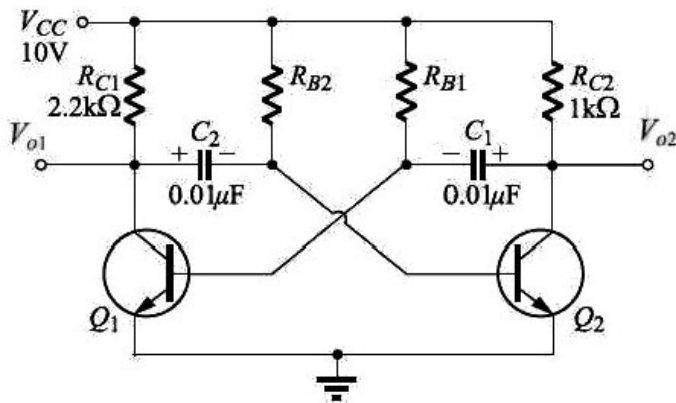


- (A) 提升電壓增益 (B) 濾去高頻雜訊 (C) 提升輸入阻抗 (D) 頻率補償
- 29 有關共閘極放大器電路之特性，下列敘述何者錯誤？
- (A) 優良的高頻響應特性
(B) 具有很大的輸入電阻
(C) 輸出電壓與輸入電壓同相
(D) 電流增益值接近 1

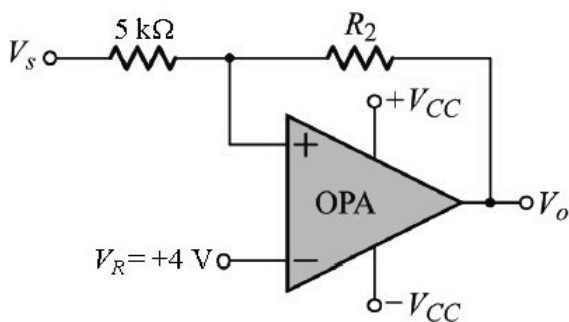
- 30 有一放大器輸出 v_o 為 5 V，輸入 v_i 為 25 mV，試問電壓增益 $A_v = v_o/v_i$ 約為多少分貝 (dB)？
 (A) 100 (B) 46 (C) 23 (D) 200
- 31 在變壓器耦合串級放大器中，變壓器繞組的層間電容會影響放大器的頻率響應的何種部分？
 (A) 高頻響應 (B) 低頻響應 (C) 中頻響應 (D) 全頻響應
- 32 如圖所示，偏壓電流 $I_Q = 4\text{mA}$ ，電晶體 Q_1 基極的等效電阻 $R_B = 25\text{ k}\Omega$ 。已知電晶體 Q_1 之 $\beta_1 = 10$ ， $r_{\pi 1} = 170\text{ k}\Omega$ ； Q_2 之 $\beta_2 = 50$ ， $r_{\pi 2} = 18\text{ k}\Omega$ ； Q_3 之 $\beta_3 = 50$ ， $r_{\pi 3} = 330\text{ k}\Omega$ 。求輸出阻抗 R_o 約為何？



- (A) 0.75 Ω (B) 7.5 Ω (C) 75 Ω (D) 750 Ω
- 33 有一圈數比為 1 : 1 的耦合變壓器擬作為阻抗匹配和最大功率轉換，如果連接變壓器初級側的系統阻抗為 $A + jB$ ，連接在次級側的負載端阻抗 $X + jY$ ，應如何設計才能獲得最大功率轉換？
 (A) $X = A$ ， $Y = B$ (B) $X = A$ ， $Y = -B$ (C) $X = -A$ ， $Y = -B$ (D) $X = -A$ ， $Y = B$
- 34 下列何者與正弦波振盪電路無關？
 (A) 具有正回授電路結構
 (B) 由回授電路決定振盪的頻率
 (C) 在振盪的頻率上，電路的閉迴路增益 (closed-loop gain) 將變得無窮大
 (D) 其閉迴路增益始終為線性函數
- 35 圖示為一多諧振盪電路，若電路振盪頻率等於 $f_o = 12\text{ kHz}$ ，則對應之 $R_{B1} = R_{B2} = R$ 電阻值約為何？

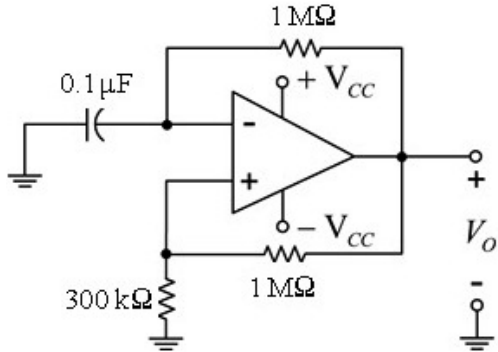


- (A) 4.17 $\text{k}\Omega$ (B) 6 $\text{k}\Omega$ (C) 8.33 $\text{k}\Omega$ (D) 12 $\text{k}\Omega$
- 36 圖示為一施加負偏壓之反相施密特觸發器，運算放大器之輸出飽和電壓為 $\pm 20\text{ V}$ ，若其上臨界電壓 (threshold voltage) V_{TH} 為 16 V，則該電路之 R_2 電阻值為何？



- (A) 5 $\text{k}\Omega$ (B) 10 $\text{k}\Omega$ (C) 20 $\text{k}\Omega$ (D) 50 $\text{k}\Omega$

37 圖示為一 OPA 方波產生電路，其振盪週期約為何？

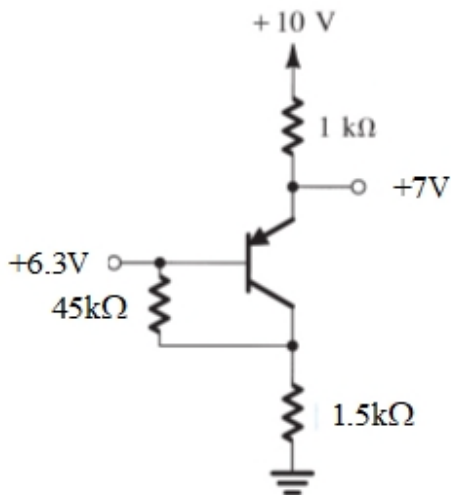


- (A) 47 ms (B) 52.5 ms (C) 94 ms (D) 407 ms

38 在高純度矽半導體中摻雜元素「砷 (As)」之目的為何？

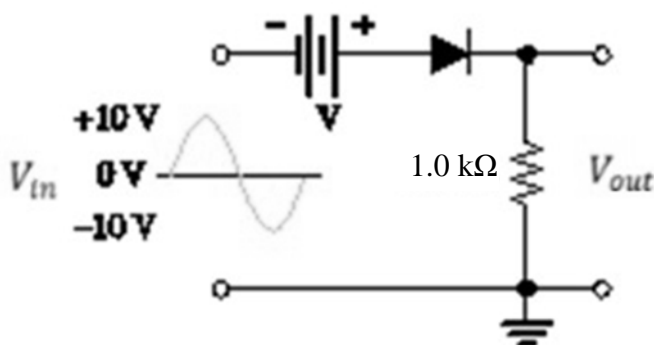
- (A) 增加少數載子 (B) 增加導電性 (C) 增加電洞數量 (D) 增加電阻值

39 有一如圖之 BJT 電路，若電路各節點電壓及電阻值如標示，則該 BJT 之 β 值應為何？



- (A) 74 (B) 84 (C) 94 (D) 104

40 假設二極體導通電壓為 0.7 V，如圖所示電路，若要設計輸出峰值電壓為 12.3 V，則圖中電池 V 為何值？



- (A) 3 V (B) -3 V (C) 2.6 V (D) -2.6 V

更多鐵路考試科目的歷屆題庫
立即上網搜尋“鐵路歷屆考古題懶人包”
高鋒公職補習班整理
Line@帳號：@gaofeng
連絡電話：07-236-7296

測驗式試題標準答案

考試名稱：112年公務人員特種考試警察人員、一般警察人員、國家安全局國家安全情報人員考試及
112年特種考試交通事業鐵路人員、退除役軍人轉任公務人員考試

類科名稱：電子工程、電子組

科目名稱：電子學大意（試題代號：4908）

單選題數：40題

單選每題配分：2.50分

複選題數：

複選每題配分：

標準答案：

更多鐵路考試科目的歷屆題庫
立即上網搜尋“鐵路歷屆考古題懶人包”
高鋒公職補習班整理
Line@帳號：@gaofeng
連絡電話：07-236-7296

題號	第1題	第2題	第3題	第4題	第5題	第6題	第7題	第8題	第9題	第10題
答案	C	B	C	D	B	B	C	D	D	B

題號	第11題	第12題	第13題	第14題	第15題	第16題	第17題	第18題	第19題	第20題
答案	B	B	A	C	A	D	B	A	B	D

題號	第21題	第22題	第23題	第24題	第25題	第26題	第27題	第28題	第29題	第30題
答案	C	C	B	B	A	C	B	A	B	B

題號	第31題	第32題	第33題	第34題	第35題	第36題	第37題	第38題	第39題	第40題
答案	A	B	B	D	B	B	C	B	A	A

題號	第41題	第42題	第43題	第44題	第45題	第46題	第47題	第48題	第49題	第50題
答案										

題號	第51題	第52題	第53題	第54題	第55題	第56題	第57題	第58題	第59題	第60題
答案										

題號	第61題	第62題	第63題	第64題	第65題	第66題	第67題	第68題	第69題	第70題
答案										

題號	第71題	第72題	第73題	第74題	第75題	第76題	第77題	第78題	第79題	第80題
答案										

題號	第81題	第82題	第83題	第84題	第85題	第86題	第87題	第88題	第89題	第90題
答案										

題號	第91題	第92題	第93題	第94題	第95題	第96題	第97題	第98題	第99題	第100題
答案										

備註：