

考試別：鐵路人員考試
等別：佐級考試
類科組別：機械工程
科目：機械原理大意
考試時間：1小時

更多鐵路考試科目的歷屆題庫
立即上網搜尋“鐵路歷屆考古題懶人包”
高鋒公職補習班整理
Line@帳號：@gaofeng
連絡電話：07-236-7296

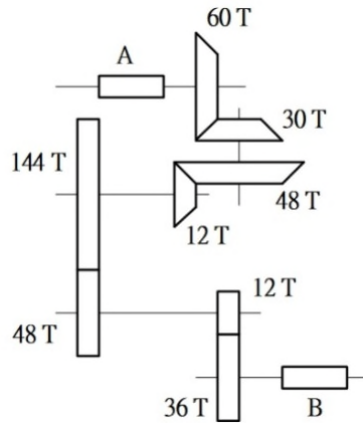
座號：_____

※注意：(一)本試題為單一選擇題，請選出一個正確或最適當答案。
(二)本科目共40題，每題2.5分，須用2B鉛筆在試卡上依題號清楚劃記，於本試題上作答者，不予計分。
(三)可以使用電子計算器。

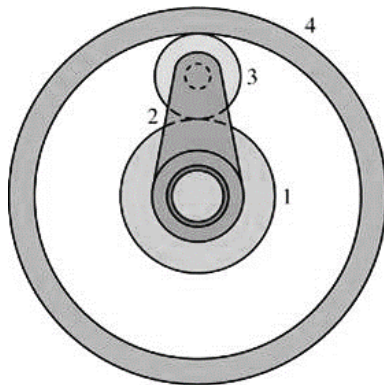
- 機構的機械利益較高，代表下列何者？
(A)省力 (B)省時 (C)省空間 (D)省能源
- 一平鍵 (flat key) $5 \times 4 \times 10$ mm，安裝於一直徑 25 mm 之軸上，若該軸承受 20 N-m 之扭轉力矩，則該鍵所承受之剪應力為多少？
(A) 40 MPa (B) 32 MPa (C) 40 kPa (D) 32 kPa
- 對於火車車輪與鐵軌的接觸，下列敘述何者正確？
(A)兩者間接觸屬於低對 (B)兩者間接觸屬於滑動接觸
(C)兩者間接觸是屬於自鎖對 (D)兩者間接觸是屬於力鎖對
- 以下那一種銷最適合應用於消防滅火器之提把與開關，具有平時連接於原位，使用時拆卸最方便之功能？
(A)開口銷 (B)快釋銷 (C)彈簧銷 (D)定位銷
- 對於滾動軸承及其應用，下列敘述何者錯誤？
(A)摩擦阻力較小 (B)不能承受太大負荷且不適於精密配合
(C)規格標準化，互換性高 (D)潤滑較容易
- 三個彈簧的彈簧常數都為 10 N/mm，將彈簧 1 與彈簧 2 並聯後，再與彈簧 3 串聯，則總彈簧常數為何？
(A) 6.67 N/mm (B) 15 N/mm (C) 30 N/mm (D) 33.33 N/mm
- 下列關於聯軸器之敘述何者錯誤？
(A)萬向接頭連接二旋轉軸時，常成對使用的原因是使主動軸和從動軸的轉速相同
(B)歐丹連結器之主動軸以等角速度旋轉時，從動軸以變角速度旋轉
(C)歐丹連結器主要應用於二轉軸中心線互相平行，但不在一直線上
(D)萬向接頭是球面連桿組
- 在機械元件的應用上，有關使用彈簧構件之主要功用，下列敘述何者錯誤？
(A)吸收震動能量 (B)測量外力之大小或重物之重量
(C)產生作用力，以維持機件接觸 (D)減低摩擦係數，以增加傳遞效率
- 有一螺紋規格標註為 $L - 2N - M16 \times 2 - 1$ 時，則下列敘述何者錯誤？
(A)螺紋導程為 2 mm (B)螺紋外徑為 16 mm (C)左螺紋 (D)雙線螺紋
- 螺旋起重機之螺旋導程為 10 mm，手柄作用之力臂長為 300 mm，摩擦損失為 40%，則此起重機之機械利益為多少？
(A) 12π (B) 24π (C) 36π (D) 48π

- 11 如果將啮合於螺紋上的螺帽旋轉 3 圈，此時螺帽在軸向前進 18 mm 且牙頂移動 6 牙，則此螺紋的螺距應為多少 mm ？
(A) 6 (B) 4 (C) 3 (D) 2
- 12 一步進馬達直接驅動導程為 2 mm 的導螺桿，若導螺桿螺帽位移解析度為 0.02 mm，則步進馬達的步進角為多少？
(A) 0.6 度 (B) 1.2 度 (C) 1.8 度 (D) 3.6 度
- 13 一圓盤離合器，圓盤外徑為 60 mm，內徑為 40 mm，若摩擦係數為 0.2，傳動扭矩為 80 N-cm，求此離合器所需軸向推力最小為多少牛頓 (N) ？
(A) 16 (B) 32 (C) 80 (D) 160
- 14 下列有關鼓式制動器及碟式制動器的敘述，何者錯誤？
(A) 碟式制動器又稱為圓盤制動器
(B) 鼓式制動器又稱為內靴式制動器
(C) 碟式制動器散熱面積較小，不易散熱
(D) 鼓式制動器之前剎車塊可以產生自動煞緊作用，增大剎車力
- 15 制動器的制動容量，主要是依據下列何者來設計？
(A) 制動力矩 (B) 正壓力 (C) 摩擦力 (D) 散熱能力
- 16 下列關於鏈條與鏈輪的敘述，何者正確？
(A) 鬆邊與緊邊的張力幾乎相等，但緊邊略大於鬆邊
(B) 鏈條與鏈輪傳送功率時，所傳達的功率與張力成反比
(C) 若所傳送的功率固定，則鏈張力與線速度成反比
(D) 鏈條與鏈輪傳送功率時，所傳達的功率與鏈條線速度成反比
- 17 於高速傳動中所使用的鏈條，以下列何者較佳？
(A) 塊狀鏈 (B) 滾子鏈 (C) 鉤節鏈 (D) 無聲鏈
- 18 一皮帶輪傳動機構，主動輪直徑 100 cm，轉速 300 rpm，若皮帶之緊邊張力為 8 kN，鬆邊張力為 6 kN，則可傳遞功率為多少 kW ？
(A) 10π (B) 20π (C) 30π (D) 70π
- 19 在平皮帶與帶輪的傳動裝置中，防止平皮帶脫落的方法，以下何者錯誤？
(A) 加裝導叉 (B) 採用平直帶輪 (C) 採用凸緣帶輪 (D) 採用輪面隆起的帶輪
- 20 下列何種連桿機構只需較小的輸入力，即可產生極大的輸出力，且常用於碎石機及夾鉗？
(A) 肘節機構 (B) 雙曲柄機構 (C) 雙搖桿機構 (D) 平行等曲柄機構
- 21 一曲柄滑塊機構之曲柄長 2 cm，耦桿長 7 cm，滑塊偏置量 3 cm，則此滑塊之衝程為多少？
(A) 4 cm (B) 4.5 cm (C) 5 cm (D) 5.5 cm
- 22 一平面四連桿機構之四根連桿長度分別為 6、5、4 和 2 cm，其中最短桿為固定桿，則此四連桿機構可組成？
(A) 雙曲柄機構 (B) 雙搖桿機構 (C) 曲柄搖桿機構 (D) 三搖桿機構
- 23 曲柄滑塊機構總共有幾個瞬時速度中心？
(A) 4 (B) 6 (C) 8 (D) 10
- 24 下列何種齒輪傳動之輸入軸與輸出軸交於一點？
(A) 人字齒輪 (B) 戟齒輪 (C) 蝸桿蝸輪 (D) 冠狀齒輪

25 如圖所示之齒輪系，A 輪為主動輪，若其轉速為 160 rpm，則從動輪 B 的轉速為多少 rpm？

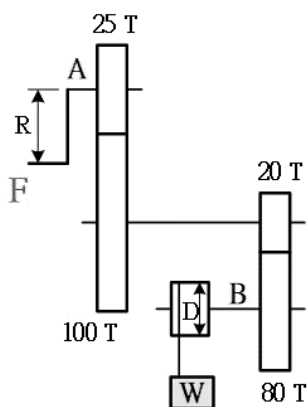


- (A) 1280 (B) 2560 (C) 20 (D) 40
- 26 有一對兩平行軸上之外接螺旋齒輪，其主動輪為右旋，螺旋角為 15 度，則被動輪之螺旋方向及螺旋角為何？
- (A) 右旋 15 度 (B) 右旋 75 度 (C) 左旋 15 度 (D) 左旋 75 度
- 27 下列有關齒輪各部名稱之敘述，何者錯誤？
- (A) 齒冠為節圓至齒頂圓之徑向距離
(B) 模數為公制齒輪中每一齒所佔節圓直徑的長度
(C) 周節為齒輪在基圓上相鄰兩齒間所對應的弧線長
(D) 壓力角為作用線與過節點所作節圓公切線間的夾角
- 28 如下圖所示之行星齒輪系，太陽齒輪 1 有 15 齒，環齒輪 4 有 60 齒，行星架 2 固定，則太陽齒輪到環齒輪的轉速比為何？

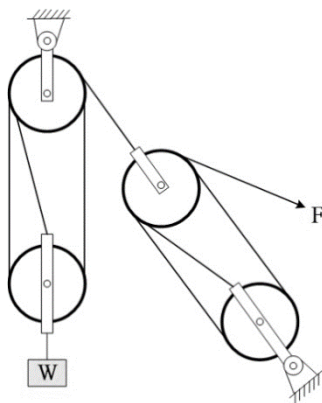


- (A) 0.25 (B) -0.25 (C) 4 (D) -4
- 29 一後輪軸上裝設差速器的後輪驅動汽車，當其直行於平坦的路面時，其左右兩個後輪的轉速都維持在 150 rpm，若此汽車不減速而進行右轉彎時，已知此時右後輪的轉速為 100 rpm，則此時左後輪的轉速為多少 rpm？
- (A) 100 (B) 150 (C) 200 (D) 250
- 30 若一偏心凸輪之偏心距為 80 mm，則從動件之總行程為多少 mm？
- (A) 40 (B) 80 (C) 160 (D) 240
- 31 若凸輪從動件的位移隨時間之變動圖為正弦函數，則其屬於那一種運動？
- (A) 等速運動 (B) 等加速運動 (C) 變加速運動 (D) 簡諧運動

- 32 凸輪從動件之位移曲線，至少需滿足下列何者的連續性，以減少噪音及磨耗？
(A)位置 (B)速度 (C)加速度 (D)急跳度
- 33 下列何種方法不能用來減少凸輪機構的壓力角？
(A)改變從動件的偏置量 (B)改變從動件的運動 (C)增加基圓的直徑 (D)降低凸輪轉速
- 34 一惠斯頓差動滑車，定滑輪上小輪直徑為 20 cm，若欲將重物升起 15 cm 時，需拉動鏈條 1.5 m，今施力 50 N，且不計摩擦損失，則大輪直徑應為多少 cm？
(A) 40 (B) 35 (C) 30 (D) 25
- 35 滑車的原理是下列那一種原理的應用？
(A)斜面 (B)槓桿 (C)齒輪 (D)摩擦輪
- 36 如圖所示之起重機輪系，手柄半徑 $R = 15\text{ cm}$ ，捲筒直徑 $D = 12\text{ cm}$ ，機械效率為 80%，若欲吊起 $W = 1600\text{ kg}$ 之物重，則施力 F 應為多少 kg？



- (A) 40 (B) 50 (C) 60 (D) 70
- 37 如圖所示之滑車組，若不計摩擦損失，施力 F 以吊起重物 W ，則此滑車組的機械利益為多少？



- (A) 7 (B) 8 (C) 9 (D) 12
- 38 一對純滾動接觸的圓柱形摩擦輪，其兩輪半徑分別為 15 cm 及 24 cm，若小輪於 3 分鐘內迴轉 72 次，則大輪於 10 分鐘內應迴轉幾次？
(A) 150 (B) 240 (C) 384 (D) 480
- 39 大圓柱與小圓柱摩擦輪內切傳動不打滑，小圓柱轉速 50 rpm 且直徑 20 cm，大圓柱轉速 20 rpm，則兩圓柱的中心距為多少？
(A) 15 cm (B) 20 cm (C) 25 cm (D) 30 cm
- 40 下列何者之轉速比最準確？
(A)皮帶輪系 (B)摩擦輪系 (C)鏈輪輪系 (D)齒輪輪系

測驗式試題標準答案

考試名稱：112年公務人員特種考試警察人員、一般警察人員、國家安全局國家安全情報人員考試及
112年特種考試交通事業鐵路人員、退除役軍人轉任公務人員考試

類科名稱：機械工程

科目名稱：機械原理大意（試題代號：4906）

單選題數：40題

單選每題配分：2.50分

複選題數：

複選每題配分：

標準答案：

更多鐵路考試科目的歷屆題庫

立即上網搜尋“鐵路歷屆考古題懶人包”

高鋒公職補習班整理

Line@帳號：@gaofeng

連絡電話：07-236-7296

題號	第1題	第2題	第3題	第4題	第5題	第6題	第7題	第8題	第9題	第10題
答案	A	B	D	B	B	A	B	D	A	C

題號	第11題	第12題	第13題	第14題	第15題	第16題	第17題	第18題	第19題	第20題
答案	C	D	D	C	D	C	D	A	B	A

題號	第21題	第22題	第23題	第24題	第25題	第26題	第27題	第28題	第29題	第30題
答案	B	A	B	D	A	C	C	B	C	C

題號	第31題	第32題	第33題	第34題	第35題	第36題	第37題	第38題	第39題	第40題
答案	D	C	D	D	B	B	D	A	A	D

題號	第41題	第42題	第43題	第44題	第45題	第46題	第47題	第48題	第49題	第50題
答案										

題號	第51題	第52題	第53題	第54題	第55題	第56題	第57題	第58題	第59題	第60題
答案										

題號	第61題	第62題	第63題	第64題	第65題	第66題	第67題	第68題	第69題	第70題
答案										

題號	第71題	第72題	第73題	第74題	第75題	第76題	第77題	第78題	第79題	第80題
答案										

題號	第81題	第82題	第83題	第84題	第85題	第86題	第87題	第88題	第89題	第90題
答案										

題號	第91題	第92題	第93題	第94題	第95題	第96題	第97題	第98題	第99題	第100題
答案										

備註：