

112年公務人員特種考試警察人員、一般警察人員、國家安全局國家安全情報人員考試及112年特種考試交通事業鐵路人員、退除役軍人轉任公務人員考試試題

考試別：鐵路人員考試、國家安全情報人員考試

等別：佐級考試、五等考試

類科組別：各類科、各組別

科目：國文

考試時間：1小時

更多鐵路考試科目的歷屆題庫  
立即上網搜尋“鐵路歷屆考古題懶人包”  
高鋒公職補習班整理  
Line@帳號：@gaofeng  
連絡電話：07-236-7296

座號：\_\_\_\_\_

※注意：(一)本試題共45題，其中單選題35題，複選題10題，各題答案須用2B鉛筆在試卡上依題號清楚劃記，於本試題上作答者，不予計分。

(二)禁止使用電子計算器。

### 一、單選題（第1題至第35題，占70分）

說明：每題2分，所列的四個選項，請選出一個正確或最適當答案。

- 下列詞語，解說正確的選項是：  
(A)「不識之無」指略通典籍  
(B)「五世其昌」指賀人顯貴  
(C)「虛左以待」指延請賢能  
(D)「南柯一夢」指夢想成真
- 下列文句「」中的成語，何者使用正確？  
(A)他對老朋友關懷備至，從不吝於「假手他人」  
(B)這道難題「炙手可熱」，大家都急得焦頭爛額  
(C)只見技師「上下其手」，供電很快就恢復正常  
(D)幸虧有這位「斲輪老手」，任務才能及時完成
- 「參與這次義賣的人項背相望，主辦單位考慮延時收場。」下列詞語不適合描述「項背相望」場景的是：  
(A)熙熙攘攘  
(B)琳瑯滿目  
(C)摩肩擦踵  
(D)人聲鼎沸
- 下列選項，何者適用於「政界」賀辭？  
(A)春暉廣被  
(B)春風化雨  
(C)懸壺濟世  
(D)功在桑梓
- 下列寫給祖父母的信，用詞何者正確？  
(A)提稱詞：「大鑒」  
(B)末啟敬詞：「叩稟」  
(C)信封啟封詞：「敬啟」  
(D)結尾祝候語：「即頌 近佳」
- 下列成語，何者屬貶義詞？  
(A)胸有成竹  
(B)胸無城府  
(C)胸有丘壑  
(D)胸無點墨
- 「過去的日子如輕煙，被微風吹散了，如薄霧，被初陽蒸融了，我留著些什麼痕跡呢？我曾留著像游絲樣的痕跡呢？我赤裸裸來到這世界，轉眼間也將赤裸裸的回去罷？但不能平的，為什麼偏白白走這一遭啊？」  
下列選項，最能綜括本文意旨的詞語是：  
(A)積重難返  
(B)急景流年  
(C)焚膏繼晷  
(D)寸陰若歲
- 「搭乘歐美、中東及紐澳等航線長程航班旅客，於抵臺時進行落地公費採檢及快速核酸檢驗，檢驗結果陰性者接續入境通關程序，且應搭乘防疫車輛前往防疫旅宿／集中檢疫所完成檢疫；檢驗結果陽性者，指派專人完成證照查驗後，由空側（供航機起降作業、活動區及操作區域）搭乘救護車後送專責醫院。」

根據以上中央流行疫情指揮中心發布之新聞稿，下列選項何者正確？

- (A)搭乘特定航班的旅客，在通關入境前即需進行核酸檢驗的採檢
- (B)下機後檢驗陽性者由專人引導至機場外由救護車送往專責醫院
- (C)無論檢驗陽性或陰性，都需在機場內由專人安排之防疫車輛集體移動，不得自行通關入境
- (D)符合公告對象的旅客，須在下機後分別於機場及防疫旅館（或集中檢疫所）各做一次檢疫

- 9 「農村文學的重要性與臺灣的日常歷史高度相關。1970 年代以前，臺灣是農業為主的生產型態，因此清時期的古典詩文，就常出現農民和農村相關主題。若想要瀏覽，可以參考網站規劃的農民權益、農村文化、農地、環境、性別和水文等六大標籤，從關鍵詞就可以進一步深入主題。」

下列選項，對於臺灣農村文學的敘述，何者正確？

- (A) 1970 年代以後農業詩文始成為主流 (B) 農村文學反映出農民生活歷史軌跡  
(C) 古典詩文的情感也是蒐尋的關鍵詞 (D) 農村文學可以從農民生產型態查詢

- 10 「母親可以把一隻兩斤重的虱目魚煎得皮不破、鍋不沾，顏色亮麗，首尾畢具，通體熟度適當，眼目猶然有神。從前伊尹曾以『調和鼎鼐』教導商朝的國君，老子也有『治大國如烹小鮮』的說法。不知各位讀者若看了我母親煎魚，是否能進一步感應她煎魚的方法與古人若合符節呢？」

根據上文，下列選項何者正確？

- (A) 伊尹與老子除了治國之外，也與作者的母親一樣善於廚藝  
(B) 作者母親善於煎魚，因此感應古人治國之法，並以此教導孩子  
(C) 虱目魚的料理方式傳承數千年不變，作者母親煎魚的方式正是古方  
(D) 作者從母親完美的煎魚技巧，聯想到古人以下廚烹飪比喻治國的道理

- 11 「明代的蘇東坡故事沒有宋代東坡故事對其耿介、勤政的讚揚，也沒有元代東坡故事中的辛酸、憤懣，而以悠遊於湖光山色的閒逸重構了東坡形象，津津樂道於東坡與友人的吟賞風月與及時行樂。」

根據上文，下列選項何者最接近文意？

- (A) 蘇東坡的人格在不同時代所獲褒貶不一 (B) 蘇東坡在不同時代人心目中有不同形象  
(C) 不同時代的蘇東坡故事均自史實中取材 (D) 不同時代的讀者對蘇東坡作品評價有別

- 12 「扶鸞儀式是運用一 Y 字型桃木和柳枝合成像鳥形狀的鸞筆，由鸞生執筆揮動寫字，傳達神的指示，稱為鸞文。鸞堂定期扶鸞，將聖賢仙佛勸善訓文向信徒宣講，並匯集成冊，就是鸞書。鸞堂以善書宣講進行社會教化，以期芸芸眾生『諸惡莫作，眾善奉行』。早期宣講，講述二十四孝等故事例證；如今宣講活動，是一種道德教育、公民教育、政令宣導、宣揚勸善教化。」

根據上文，下列選項何者符合文意？

- (A) 鸞文是一種由鸞生口語傳達的神諭  
(B) 鸞堂扶鸞，視信徒需要不定期舉行  
(C) 扶鸞後的鸞文匯集成書，被稱之為「鸞箋」  
(D) 扶鸞既是宗教活動，也具有公民教育的意義

- 13 「語言訊息的傳遞有聽、說、讀、寫四種途徑。文字的發展，不僅擴張了訊息的溝通模式，也加速了知識傳承。但對閱讀障礙的孩子來說，以文字做為獲取知識的媒介是較困難的。知識不一定只能透過文字傳播。如果孩子在文字形式的吸收有困難，也可以採用有聲或多媒體等方式進行學習或評量。他們閱讀能力的發展或許比一般孩子緩慢，但還是會進步，獲得成就感。如果因為經常失敗而扼殺了興趣和動機，反而更不利於小孩的學習發展。上學不只是為了學習文字與閱讀能力，而是幫助孩子獲取知識。\_\_\_\_\_，更不代表人生是黑白的！」

根據上文，下列選項最適合填入\_\_\_\_\_的是：

- (A) 學習遲緩不代表語言障礙 (B) 語言障礙不代表學習遲緩  
(C) 學習障礙不代表不能閱讀 (D) 閱讀障礙不代表不能學習

- 14 承上題，下列選項何者最符合文中建議教師教學的方法？

- (A) 培養孩童忍受挫折的能力 (B) 運用影像與聲音輔助教學  
(C) 提高孩童閱讀的興趣與動機 (D) 廣泛閱讀增加知識的多元化

- 15 古希臘人說：「諸神在人間創造種種不幸，為的是讓詩人有東西可歌詠。」下列選項與這句話意義最相近的是：

- (A) 文章千古事，得失寸心知 (B) 詩是吾家事，人傳世上情  
(C) 非詩之能窮人，殆窮者而後工也 (D) 小通則以詩相戒，小窮則以詩相勉

- 16 「就音樂性質而言，『鄉村藍調』這個詞有點混淆，事實上它指的是『離開鄉村後發展出來的藍調』，是美國南北戰爭結束，南方黑人離開鄉土至北方工業都市後所演化出來的新藍調樂風。以後來蔚為主流的風格往前看，離開鄉村前的藍調（以勞動歌為主）倒比較接近民謠。跟其他地區、民族一樣，南方黑人勞動歌的結構特徵是呼喚與響應。」

根據上文，下列選項何者正確？

- (A)南方鄉村黑人的勞動歌，是鄉村藍調音樂的一種表現形式  
(B)離開鄉村到都市生活的現實，刺激了鄉村藍調音樂的出現  
(C)鄉村藍調歌曲結構以呼喚與響應為主，展現鄉村浪漫情懷  
(D)美國南北戰爭結束，促成南方黑人的勞動歌曲在北方流行

- 17 「千利修創出一汁三菜的懷石料理，取名懷石。因有些修行中的禪宗和尚，為了止飢，會把石塊溫熱後，置於腹上，以減少腹中的空寂感。懷石止飢，為了修行，懷石在此，取代了真正的食物，強調精神的力量，象徵取代實用，懷石料理典故出於此，自然延續著這種象徵主義的作風，以空的境界、留白的韻味來布陳食物的手法，彷彿宋人山水畫中，在空間大量的留白。」

根據上文，下列選項有關懷石料理的敘述，何者最接近文意？

- (A)利用溫熱的石頭作為烹煮的器具，能使食物增添美味與飽足感  
(B)一菜三汁，在宋代時為禪宗僧人所創造，具有「空無」的意味  
(C)由千利修所創，內容質樸且份量不多，具有「空」的象徵意義  
(D)由宋代的山水畫家所創造，所以講究食材擺設，必須優美如畫

- 18 「有錢的人不一定能真真領略悠閒生活的樂趣，那些輕視錢財的人才真真懂得此中的樂趣。他須有豐富的心靈，有簡樸生活的愛好，對於生財之道不大在心，這樣的人，才有資格享受悠閒的生活。」關於此文內涵，下列敘述正確的是：

- (A)屏除財貨誘惑，方能體悟出悠閒  
(B)真正的休閒應該向文人雅士看齊  
(C)接近大自然，才能體會悠閒生活  
(D)休閒的基礎在於物質生活之富足

- 19 「羅馬古諺有云：『因為我是人，所以人性的一切於我都不陌生。』同理，死亡與臨終乃人生的必經之途，對此沒有人不了然於胸，然而人的存在焦慮，使得我們用盡各種方式逃避對死亡的覺察，這個心理機轉促使我們對死亡的觀照，變成一件需要費力學習的難事。」

根據上文，下列選項何者最符合文意？

- (A)人是萬物之主，諸事本該了然於胸  
(B)人本為萬事通，沒有事情不能自知  
(C)生命旅程中的齊生齊死，沒有分別  
(D)生死之事為生命之一端，不應無知

- 20 「『諸葛一生惟謹慎』，即是終生小心翼翼。『謹慎』二字，我曾經聽嚴靜波先生闡釋說：『謹慎』是『謹小慎微』，也就是注意到事物轉變時，一個小小的變化，這就是『知幾』。真正能辦大事的人，能抓住變化的『幾』，可以趁機開展，也可以及時矯正。」

根據上文，下列何者最接近作者強調的重點？

- (A)繩鋸木斷，水滴石穿  
(B)防微杜漸，慮在未萌  
(C)聞一知十，舉一反三  
(D)知彼知己，百戰不殆

- 21 德國作家赫曼·赫塞在《流浪者之歌》說：「如果一個人什麼都沒得吃，齋戒是他所能做的最聰明的一件事情。如果沒能學會齋戒，他就必須接受任何工作，無論他在何方，都將為飢餓所脅迫。反之，當他不適困頓，就可以把飢餓包圍起來，可以嘲笑飢餓。這就是齋戒的好處。」

根據上文，下列選項何者最符合文意？

- (A)無欲則無待，無待則無所求  
(B)遠離怠惰，可不受困頓脅迫  
(C)反其道而行能產生意外效果  
(D)無知者比賣弄聰明者更睿智

- 22 「在湧升你的歡笑的同一口井，往往也充滿你的淚水。悲傷在你心中切割得愈深，你便能容納愈多的快樂。」

下列選項，何者最接近上文旨意？

- (A)悲歡相依，苦樂相隨  
(B)心無罣礙，得大自在  
(C)心寬一寸，受益三分  
(D)悲喜自渡，他人難悟

- 23 「為了彌補母親過往對她總是穿著不滿意的遺憾，她改以母親的眼光添購自己的衣裳，母親喜歡時尚，她每天到母親的房間都會打扮一番，由於母親失語，因此當她一搖頭，就去換衣服，直到母親點頭。這場單人秀默劇演了三年，直到母親完全失明，燈滅。她下台，朝唯一的觀眾鞠躬再鞠躬，母親，謝謝。□□□□的任務已經完成，母親帶著女兒的美麗樣子進入闇黑的永夜。」

根據上文，最適合填入空格的詞語是：

- (A)衣錦還鄉 (B)綵衣娛親 (C)自娛娛人 (D)菽水承歡
- 24 「如果因為錢而阻卻你出遊的意願，那麼你想要的可能不是真正的『旅行』而只是『玩耍』。撰有《徐霞客遊記》的明代文人徐弘祖雖然的確有些祖產，但他的旅遊原則卻是：『不治裝、不裹糧；能忍飢數日，能遇食即飽，能徒步走數百里，凌絕壁，冒叢箐。』大部分的時間他都是一個人的旅行、一個人走在荒山野嶺，專走別人沒有走過的私藏路線，在迷路中自得。正因為他是在『遊』而不是在『玩』，他所追求的是追尋生命意義的真正『旅行』。」

根據上文，作者對徐霞客旅行的敘述，何者正確？

- (A)旅行的原則在於隨遇而安 (B)旅行的關鍵在於經濟的後盾  
(C)旅行前已做好縝密的規劃與準備 (D)旅行的目的在發現新路線或新景點
- 25 作家回憶兒時剛搬進村子時的拮据情形：「不久，家家前後院的竹籬笆也出現了，那是最便宜的圍牆，各式各樣的竹籬笆當然也是傑作，有時村中行走，會發現頗具藝術性的竹籬笆比比皆是。」

根據上文，下列敘述最恰當的選項是：

- (A)有限的環境，無奈的選擇 (B)有限的資源，無窮的創意  
(C)臨時的空間，隨意的裝飾 (D)臨時的居所，界線的確立
- 26 「旅行的第一層意義就是把自己綁架出去，脫離軌道，去新的時空變成另一種動物：磨坊驢子變成草原上花蝴蝶，一肩扛家一肩馱負業務的人，變成蹦跳小兔。」

根據上文，作者認為旅行可以「去新的時空變成另一種動物」的原因，最適當的是：

- (A)旅行的輕鬆氛圍，常使人浮想聯翩，具豐富創造力  
(B)人們可以藉旅行暫時離開生活常軌，獲得喘息空間  
(C)旅行能刺激人們的想像力，讓人暫時遁入想像空間  
(D)旅行能活絡身體，讓人變得宛如蝴蝶、小兔般輕盈
- 27 「民國 95 至 100 年左右，馬祖轉向發展觀光業，許多人整理舊宅為民宿，改建為三、四層樓的鋼筋混凝土住宅，灰暗的外觀引來不好的評價。鄉公所於是義大利漁村為藍圖，將南澳漁村聚落十多間房屋漆上綠、橘、藍、黃等繽紛塗料。工程引起外界議論，進行到一半隨即停止。不禁令人反思：馬祖的在地特色該如何呈現？

107 年展開的『北緯 26 度島嶼顏色計畫』，進駐馬祖東引與南竿，搜集馬祖的自然、聚落、軍事地景顏色。團隊花了約一年的時間，最終萃取出黃魚黃、淡菜黑、石蒜紅、海芙蓉綠、燈塔白等十八種代表馬祖的顏色，讓在地店家運用這些色彩製作專屬品牌識別，並於 109 年著手改善東引南澳仿歐色彩的房舍。團隊舉辦多場參與式美學工作坊，從培養美感與了解家鄉開始，探索什麼是馬祖的顏色，每個顏色背後都是東引的故事。」

根據上文，關於民國 95 至 100 年左右「東引南澳漁村聚落漆上繽紛塗料」的敘述，何者最適當？

- (A)當地居民基於改變民宿風格而策劃 (B)使新建住宅與傳統老屋的色彩相近  
(C)想仿造義大利漁村之美卻頗受質疑 (D)經鄉公所積極勸阻居民而暫時中止
- 28 承上題，根據上文，「北緯 26 度島嶼顏色計畫」的主要目的為何？
- (A)建立村落色彩設計的在地特色 (B)萃取染料顏色以發展特色產業  
(C)結合學校進行在地的美感教育 (D)協助政府開發馬祖的觀光資源

- 29 「很多人覺得建立紀律要靠意志力，那其實是種錯覺。當你覺得做一件事要靠『意志力』時，就表示你不真的懂、不真的喜歡這件事，對自己也沒有信心。紀律是來自內心的正向力量。這組力量包括你的自我效能，對更好的自己的想像，以及清楚的訓練意識。你開心地想要把自己訓練成更好的自己，也相信自己有能力做到，最重要的是你享受這個過程。」  
根據上文，下列選項何者最符合作者對紀律的看法？  
(A)形成的初期十分辛苦，須咬牙熬過 (B)需要有強大的意志力，才能夠建立  
(C)有意願想要變得更好，才能夠達成 (D)仰賴他人協助，才有信心完成訓練
- 30 「與其他社會邊緣群體一樣，無家者多被主流社會制度忽略。無家者的教育程度及工作技術，難在正式勞動力市場及當前臺灣產業結構下取得太多機會，長年從事低薪高風險又不穩定的工作；政治上因戶籍設計及民主代議制度，讓其關乎生計的意見無法藉由選票或任何參與式政治表達；社會福利體制的設計除了保障基本生命權外，更多是督促他們去工作，對其迫切的居住需求消極以對。」  
根據上文，下列選項何者最符合文意？  
(A)無家者無論在勞動力市場或政治、社會體制中，都沒有任何參與機會  
(B)首要解決無家者困境的方式是滿足其居住需求，其他方面就迎刃而解  
(C)社會福利設計應該更關注無家者的政治參與權，並且督促他們去工作  
(D)當前臺灣社會對無家者的關注主要是在是否工作，而非解決其真正需求
- 31 世界經濟論壇指出，「AI（人工智慧）會淘汰 7500 萬份工作，但也會創造新的職位。」但有些工作可能仍然存在，例如小說作家「講故事是創造力的最高體現形式之一，也是 AI 的弱項所在。作家們要想像、創造並耗費心力寫出具有風格和美感的作品。……所有這些都是很難被複製的。AI 雖能編寫社交媒體資訊、建議類文章，甚至對寫作風格進行模仿，但是在可見的未來，最好的書籍、電影和舞臺劇本依然將由人類操刀。在 AI 時代，財富和閒暇時間都將大大增加，娛樂因此會成為熱點領域。」  
根據上文，下列選項何者最符合本文的旨趣？  
(A)人工智慧所創造的工作會比淘汰的工作來得更多  
(B)電影和舞臺劇可以大量複製，所以仍會繼續存在  
(C)未來人工智慧將取代不少工作，小說作家可能不在此列  
(D) AI 具有編寫文章的能力，可以增進書籍的出版，成為熱點領域
- 32 「考上建中的那年夏天，首次看侯孝賢的電影《童年往事》，觸目的死亡和落榜，對於當時自得的我，頗不是滋味。而母親卻在片中大姊一邊擦拭地板、一邊訴說考上北一女中卻無法就讀的遺憾時，震動了一下。當年母親念完小學，她的導師一再拜託外婆讓她參加聯考，外婆卻故意把她送到大舅家去工作。我可以理解她看到銀幕上的女孩有書沒得念的感同身受。一年後，當我第一次自己和同學遠遊回家，母親對我說脖子上發現一顆瘤。在化療中捱了一年，她走了。大學聯考前的一個週末，恰巧又在電視上看到了《童年往事》。盯著螢光幕上阿孝咕在大雨中把重病的母親抬上三輪車，目送車影在轉角消失的剎那，憋了好久的眼淚在那燠熱的下午，對著一臺電視機決堤了。」  
根據上文，下列選項何者最符合作者的感受？  
(A)首次觀看時，作者對電影的內容主題已能感同身受  
(B)首次觀看時，母子二人因連結自身境遇而感受不同  
(C)電影中觸目的死亡和落榜，引發作者對導演拍攝風格的好奇  
(D)再次觀看，片中母親重病的畫面，喚起不知母親病情的自責
- 33 承上題，下列選項何者符合文意？  
(A)作者因為考上建中，故不能同理母親無法升學的遺憾  
(B)作者母親與電影中的母親，均因不能如願升學而失落  
(C)影片中的落榜情境，激勵作者發奮讀書以求榜上有名  
(D)影片與現實中均因母親罹患重病，籠罩著死亡的陰影

- 34 「就從那一束玫瑰花開始，殷先生成了我家三代人的朋友。他在我家搭伙，我們喜歡吃硬飯和辣椒，他一顆顆飯往嘴裡挑，辣菜也不沾，尤其痛恨醬油，但他從沒說什麼。後來母親才發現他有胃病，問他為什麼不早說呢？他說：『人對人的要求，就像銀行存款，要求一次，存款就少一些。不要求人，不動存款，你永遠是個富人！』」  
根據上文，下列選項何者最接近「殷先生的人際互動觀」？  
(A)道不同，不相為謀 (B)禮尚往來，彼此扶持  
(C)寡欲少求，接納包容 (D)恆常忍耐，保持距離
- 35 「這幾年喪屍片的風行是因為它們打破了階級樣貌，那些成為喪屍的人，混雜了各個階層：上班族、高齡者、在校學生，只要一個踩空就會掉下平均貧窮線下，成為金融海嘯後的人們揮之不去的陰影。被經濟『丟包』的人愈多，貧窮就愈像病菌一樣蔓延開來，這類似『感染』的速度，讓我們覺得自己正生活在一個快速奔馳的列車上，誰也不能下車，除非『隔離』某些人，不然貧窮這被視為二十一世紀最猛烈的病毒就會感染過來。」  
根據上文，下列選項何者最接近作者對喪屍片的描述？  
(A)精確描述政府的隔離措施有其必要性  
(B)將貧窮問題比喻成高度傳染性的病毒  
(C)描寫各階層都有揮之不去的人性考驗  
(D)金融海嘯後，經濟像高速奔馳的列車

## 二、複選題（第 36 題至第 45 題，占 30 分）

說明：每題 3 分，所列的五個選項，其中至少有二個是正確答案。各題之選項獨立判定，全部答對者，得 3 分；答錯一個選項者，得 1.8 分；答錯二個選項者，得 0.6 分；所有選項均未作答或答錯多於二個選項（不含二個）者，該題以零分計算。

- 36 下列各選項是一篇有關數位監控的敘述，「」內的詞語使用正確，文句邏輯通順的是：  
(A)「不論」在醫藥研發或疫情防控，數位監控已成為當代社會的新挑戰  
(B)專家主張，在 AI 時代「排除」個資保護規範，對隱私風險也要脈絡化評估  
(C)另外最關鍵的是：設置獨立的個資監管機構，「亦即」所謂的資料保護官  
(D)綜觀臺灣現狀，並非沒有法規，「遑論」現有的法令不見得完備及切合時宜  
(E)「唯有」完善相關法規，才能減少疑慮，並找出資料運用與科技創新的平衡點
- 37 下列文句「」中的成語，何者使用正確？  
(A)他在手作工坊親自製作了一枚「美輪美奐」的戒指  
(B)他為人一向「師心自用」善於與人學習並聽取建議  
(C)時序逐漸入秋，天氣轉涼，讓人感受到「金風玉露」的景致  
(D)他雕刻的技藝已然是「登堂入室」者，是玉石藝術界的翹楚  
(E)他是我十年未見的小學同學，在同學會終於能「破鏡重圓」
- 38 下列語句沒有冗詞贅句或語病的是：  
(A)陸續展開救援的動作  
(B)平時有做佛經的閱讀  
(C)請參加的貴賓上臺合照  
(D)我們會做一個了解部分  
(E)已詳細研究課綱微調問題



- 39 甲、玩家分成正義的「A 陣營」與作為敵人的「B 陣營」。A 陣營設法讓任務成功，而 B 陣營則從中阻撓，讓任務失敗。  
乙、A 陣營人多勢眾，但敵我不明；B 陣營人數雖少，但知悉敵我。唯一能看穿真相的是魔法師 C，但他不能明說，必須善用各種密語暗示隊友：敵人就在你身邊，以促成任務的成功。  
丙、遊戲過程主要由指派隊員與投票表決組成。每個人輪流當隊長指派隊員出任務，接著再由眾人投票表決贊成與否。B 陣營必須設法混入任務團隊進行破壞，而 A 陣營則得想盡辦法分辨敵我，避免被對方滲透。  
上述為某桌遊的簡易規則，那些選項對規則的理解是正確的？  
(A)魔法師 C 屬於 A 陣營  
(B)遊戲中每位成員都有機會當隊長  
(C)讓更多 A 陣營玩家被指派出任務是角色 C 的重要任務之一  
(D)遊戲開始時應該會請所有玩家閉眼，再讓 A 陣營玩家睜眼確認所有玩家身分  
(E) B 陣營玩家在遊戲中不能公開說出那位玩家同屬於 B 陣營，否則即違反遊戲規則
- 40 「閩南俗諺：『時到時擔當，無米再來煮蕃薯湯。』可見蕃薯是迫不得已時的糧食。客家俗諺：『嫁妹莫嫁竹頭背，毋係蕃薯就係豬菜』，說什麼也不願女兒嫁到深山過貧苦生活，肩背總是背負著蕃薯和蕃薯葉。蕃薯葉曾經是豬菜，如今是很時尚的健康美食。對臺灣人來講，蕃薯具有草根性，帶著文化認同的情感；而且象徵堅忍，耐旱，又轉喻為旺盛的生命力，撲地傳生，枝葉極盛。」  
下列敘述，符合文意的選項包括：  
(A)蕃薯是早年臺灣人民，不分族群的重要食物  
(B)客家人認為蕃薯是人們養生必需的健康食物  
(C)蕃薯葉早年為豬隻主食，現今變成人類主食  
(D)蕃薯耐乾旱，蔓地而生，象徵旺盛的生命力  
(E)閩南俗諺表達生活艱困時，還有蕃薯可果腹
- 41 「沒有人覺得一個三十幾歲的中年男子應該買一束玫瑰給自己。玫瑰有它固定、應該的歸宿。在這樣的想像裡，這束玫瑰畢竟不屬於我。我完全無法和這樣的詮釋對抗，因為詮釋的進行是完全無聲的。只在別人的眼中、腦裡，而且只存留短暫得甚至沒有辦法浮刻上顯意識的剎那。我不可能去跟每個人解釋：『我真的替自己買了一束玫瑰哩。真的只是因為我喜歡花、喜歡鮮花、喜歡鮮花裡帶著俗豔意味的玫瑰，所以我買了一束玫瑰。』」  
根據上文，下列選項敘述正確的是：  
(A)作者想為自己買束玫瑰  
(B)詮釋定要經由語言表達  
(C)作者強調真理愈辯愈明  
(D)詮釋可以幫助發掘真相  
(E)人們對玫瑰有固定想像
- 42 「最經典的早餐應該是奧黛麗赫本在〈月河〉的配樂中，以神祕而冷峻的姿態，在尚未開張的第凡內珠寶櫥窗前拿出紙袋中的麵包和咖啡輕輕咬了一口。我以前不懂這是在訴說什麼，現在慢慢體會這現實與渴望、平凡與璀璨、愛情與麵包間的猶疑，雖然這些都無關於早餐的，卻也都包含在早餐之中了。」  
根據上文，從「以前不懂」到現在「若有所悟」，下列選項接近作者體會的是：  
(A)麵包與咖啡，是完美早餐的極致享受  
(B)窗內的珠寶，為味覺與視覺增添風味  
(C)深刻的體驗，往往出自於尋常的生活  
(D)現實與渴望，需要在猶疑中慢慢體會  
(E)無常的人世，一切事物都是變動不居

43 「跟風潮就是我們隨著別人的行動而行動，有人得以跟隨與模仿，讓我們不僅可以免去選擇從事何種行動的困擾——自由的代價——同時也可以因為從眾而取得想像中的認同。」

根據上文，下列選項符合本文觀點的是：

- (A) 因為熱心公益，所以假日自願參加長照服務的活動
- (B) 積極拍攝生活紀錄，營造自我形象，累積社會資本
- (C) 新聞報導新店開幕大排長龍，特地前往現場共襄盛舉
- (D) 想要吸收新知，時常關注並閱讀暢銷書排行榜的書籍
- (E) 得知氣候變遷會產生的嚴重後果，因此改變生活模式

44 「現代社會中的我們經常開口閉口就是『最近在忙什麼？』，不僅把『忙』變成了口頭禪，有些人更認為，當有事可忙的時候，就等於自己有貢獻、事業有成，因此以『忙』為傲，甚至將『忙不忙』做為衡量他人價值的標準。當我們把中文字『忙』拆解開來，是一個『心』和一個『亡』，意味者當你說自己忙的時候，即等於宣告了當時的『心』是死『亡』的。從中文的角度去理解『忙』跟與其相對的『閒』很有意思：我們常說『忙碌』、『忙進忙出』，而提到『閒』則會想到『閒晃』、『閒情逸致』；似乎『忙』總是伴隨著追趕和奔波，而『閒』卻是一種停頓，一種休息，一種能夠慢下來，容許自己暫時『漫無目的』的奢侈。」

根據上文，下列選項何者接近文意？

- (A) 「忙」碌與否是現代人證明價值存在的普遍衡量標準
- (B) 「閒」之於現代人，只是一種「奢侈」的目標，可望不可及
- (C) 「閒」不是漫無目的、無所事事，是一種心境的緩和與停頓
- (D) 「忙」即「心」之「亡」，是一種「心如止水」般的平衡狀態
- (E) 「忙」與「閒」是截然對立的，不存在「忙」裡偷「閒」的可能

45 承上題，根據上文，面對生活中的「忙碌」，應採取何種態度？

- (A) 善用「忙碌」做為拒絕他人的擋箭牌，以避免不必要的困擾
- (B) 面對生活中種種「忙碌」的考驗，應該要老神在在，從容處置
- (C) 當處理「忙碌」的事情時，要加快腳步、以快制快，節約的運用時間
- (D) 無論如何「忙碌」，都要裝作優閒自在、從容不迫，以取得眾人的信任
- (E) 當「忙碌」來臨，要先安定心神，小小的停頓能幫助自己思索解決之道

更多鐵路考試科目的歷屆題庫  
立即上網搜尋“鐵路歷屆考古題懶人包”  
高鋒公職補習班整理  
Line@帳號：@gaofeng  
連絡電話：07-236-7296



# 測驗式試題標準答案

考試名稱：112年公務人員特種考試警察人員、一般警察人員、國家安全局國家安全情報人員考試及  
112年特種考試交通事業鐵路人員、退除役軍人轉任公務人員考試

類科名稱：各類科

科目名稱：國文（試題代號：1901）

單選題數：35題(第1~35題) 單選每題配分：2.00分

複選題數：10題(第36~45題) 複選每題配分：3.00分

標準答案：

題號	第1題	第2題	第3題	第4題	第5題	第6題	第7題	第8題	第9題	第10題		
答案	C	D	B	D	B	D	B	A	B	D		
題號	第11題	第12題	第13題	第14題	第15題	第16題	第17題	第18題	第19題	第20題		
答案	B	D	D	B	C	B	C	A	D	B		
題號	第21題	第22題	第23題	第24題	第25題	第26題	第27題	第28題	第29題	第30題		
答案	A	A	B	A	B	B	C	A	C	D		
題號	第31題	第32題	第33題	第34題	第35題	第36題	第37題	第38題	第39題	第40題		
答案	C	B	D	C	B	ACE	CD	CE	ABC	ADE		
題號	第41題	第42題	第43題	第44題	第45題	第46題	第47題	第48題	第49題	第50題		
答案	AE	CD	CD	AC	BE							
題號	第51題	第52題	更多鐵路考試科目的歷屆題庫 立即上網搜尋“鐵路歷屆考古題懶人包” 高鋒公職補習班整理 Line@帳號：@gaofeng 連絡電話：07-236-7296				第57題	第58題	第59題	第60題		
答案												
題號	第61題	第62題					第67題	第68題	第69題	第70題		
答案												
題號	第71題	第72題	第73題	第74題	第75題	第76題	第77題	第78題	第79題	第80題		
答案												
題號	第81題	第82題	第83題	第84題	第85題	第86題	第87題	第88題	第89題	第90題		
答案												
題號	第91題	第92題	第93題	第94題	第95題	第96題	第97題	第98題	第99題	第100題		
答案												

備註：

112年公務人員特種考試警察人員、一般警察人員、國家安全局國家安全情報人員考試及112年特種考試交通事業鐵路人員、退除役軍人轉任公務人員考試試題

考試別：鐵路人員考試、國家安全情報人員考試

等別：佐級考試、五等考試

類科組別：各類科、各組別

科目：公民與英文

考試時間：1小時

更多鐵路考試科目的歷屆題庫  
立即上網搜尋“鐵路歷屆考古題懶人包”  
高鋒公職補習班整理  
Line@帳號：@gaofeng  
連絡電話：07-236-7296

座號：\_\_\_\_\_

※注意：(一)本試題為單一選擇題，請選出一個正確或最適當答案。

(二)本科目共 50 題，每題 2 分，須用 2B 鉛筆在試卡上依題號清楚劃記，於本試題上作答者，不予計分。

(三)禁止使用電子計算器。

- 甲為生活困頓的低收入戶，於某日凌晨拾荒時遭酒駕車輛撞傷，肇事者拒不賠償。試問，甲得向下列何機構提出申請，由該機構指派律師，免費為甲提出訴訟向肇事者求償？  
(A)犯罪被害人保護協會 (B)衛生福利部社會救助及社工司  
(C)法務部保護司 (D)法律扶助基金會
- 國內生產毛額（GDP）為衡量一國總體經濟概況之重要指標，下列那些選項應計入該年度 GDP 之計算？  
(A)劉老師協助特教學生加課領取之鐘點費 (B)李同學購買其他同學所轉賣之二手書籍  
(C)張太太獲得新竹縣政府所發放之育嬰補助 (D)陳先生在日本投資房地產所獲得之租金
- 我國關於曝險少年的處遇或輔導機制主要係規定於那一部法律？  
(A)刑法 (B)少年事件處理法  
(C)兒童及少年性剝削防制條例 (D)兒童及少年福利與權益保障法
- 假設某廠商在產量為 Q1 時，其平均變動成本最小。當廠商在 Q1 下微幅增加產量時，下列何者正確？  
(A)邊際成本會增加 (B)邊際成本會減少 (C)平均變動成本會減少 (D)平均總成本會增加
- 下列敘述何者符合市場機能？  
(A)大蒜市場供不應求，造成大蒜價格節節攀升  
(B)為了穩定市場口罩價格，政府限制口罩的市場價格  
(C)政府廣設獨占事業（如水、電、油等），以避免民間企業擴張營利版圖  
(D)政府禁止民間業者介入公共財市場
- 某國面臨颱風侵襲，稻作受到嚴重損失，導致米價高漲。假設其他條件不變，該國政府實施有效的價格上限（effective price ceiling）來抑制米價。假設稻米的需求曲線為負斜率且稻米的供給曲線為正斜率，則稻米市場將會出現下列何種現象？  
(A)供給數量大於需求數量，稻米價格較均衡價格低  
(B)供給數量大於需求數量，稻米價格較均衡價格高  
(C)需求數量大於供給數量，稻米價格較均衡價格低  
(D)需求數量大於供給數量，稻米價格較均衡價格高
- 政府決定在某縣市設立高鐵站，引發縣內各鄉鎮市民眾利用各種管道爭取設站於其行政區，造成政府決策困境。上述關於公共利益的難題，下列何者最為相似？  
(A)焚化爐附近居民包圍工地出入口阻止施工 (B)居民遊說民代與官員在社區內設立新學校  
(C)社區巡邏隊經常缺乏足夠之志願者加入 (D)公共廁所垃圾桶經常滿溢且垃圾未分類
- 甲勤奮多年後事業成功，他相信自己的成就都是個人努力的結果，又主張每個人都應該扮演好其在社會中的角色。請問某甲對社會階層的觀點與下列何者最為接近？  
(A)政府應提供足夠的社會福利幫助社會弱勢維持基本生活  
(B)一個公平的社會應當依照個人的貢獻提供相對應的酬賞  
(C)社會不平等是優勢者對弱勢者的壓迫，以維持其自身優勢  
(D)個人的習性及能力與原生家庭有關，因而形成社會地位差異
- 某甲與某乙同居多年，且育有一未成年子女某丙，但未辦理結婚登記。某乙經常因為家庭開支捉襟見肘與某甲發生衝突，且某甲經常毆打某乙和某丙出氣。請依據前文所述判斷下列何者正確？  
(A)某乙可依據《家庭暴力防治法》聲請保護令，以保護某丙  
(B)文中兩人發生衝突的起因是家務分工不均，不適用《家庭暴力防治法》  
(C)某丙非為某甲的婚生子女，不符合《家庭暴力防治法》定義的「目睹暴力兒童」  
(D)若文中兩人辦理結婚登記，完成某丙的認養程序才能適用《家庭暴力防治法》

- 10 為了配合臺灣佛教素食的環境，某國際連鎖咖啡店在臺灣設立全素分店；該連鎖店在沙烏地阿拉伯當地的招牌，也為符合當地民情而改變經典商標設計。上述國際連鎖咖啡店在各地的經營作為，可用下列何者解釋之？  
(A)反全球化 (B)文化全球化 (C)另類全球化 (D)全球在地化
- 11 北投曾是平埔原住民巴賽族的居住地，由於硫磺及溫泉讓此地經年煙霧繚繞，彷彿有女巫隱居在此，因此以巴賽語的女巫「Pataw」作為地名，也成了「北投」的由來。漢族先民在此開採硫磺，卻沒有發展出泡溫泉的習慣。然而，有泡溫泉傳統的日本人統治臺灣後，立即著手開發，並且陸續透過各種方式打造北投溫泉鄉。下列何者最能用來說明上述現象？  
(A)移民者融合了本土與全球化的現象 (B)經濟全球化、專業分工生產的現象  
(C)殖民者引入的生活習慣和文化模式 (D)透過跨國企業產生的文化傳播現象
- 12 沙烏地阿拉伯是個男女有別的社會，法律明文規定營業場所必須為家庭和單身者依性別提供不同的出入口，設置性別牆。某連鎖咖啡店在沙國某家分店因為沒有設置相關設施，所以依照當地法令和習俗，該店只能招待男性顧客，女性只能由司機代為購買。請問這一現象符合下列何項觀點？  
(A)性別主流化 (B)性別多元化 (C)性別符號化 (D)性別階層化
- 13 近年來，英國與歐盟透過經濟全球化的策略，實質影響加勒比海各島國的政治。請問此策略與下列何者無關？  
(A)英國王室透過對加勒比海地區島國徵稅，維持殖民母國的地位  
(B)英國繼續追查設立於加勒比海各島國的離岸金融業，因它們向來被視為避稅天堂  
(C)歐盟與加勒比海島國共同簽署經濟夥伴協定，強化雙方經貿合作  
(D)歐盟威脅中止加勒比海島國出售可進入申根區的「黃金護照」，此將打擊該地區利潤豐厚的投資移民計畫
- 14 我國民間有改變政府體制之聲音，以期能權責相符。下列何種改革將使我國政府體制更近似美國的體制？  
(A)總統須代表國家公布全國性法律 (B)增加立法委員質詢總統之權力  
(C)賦予行政院對法案提出覆議之權力 (D)刪除立法委員對總統罷免案之提案權
- 15 某甲不忍移工勞動人權遠低於本勞，欲推動公民投票修改《勞動基準法》。下列何種作法合於我國相關制度？  
(A)年滿 20 歲且未受監護宣告始擁有投票權 (B)甲可向外籍移工募款從事宣傳支持活動  
(C)成案後甲可邀請民間團體代表參與辯論 (D)於我國戶籍登記滿 4 個月起即有投票權
- 16 2022 年俄羅斯入侵烏克蘭，此舉影響全球政治與經濟，各國對此態度不一，又以歐、美、中的態度最受矚目。請問下列何者正確？  
(A)從各國態度可知當前國際局勢為兩極體系，烏克蘭為西方代理人，力抗中俄聯盟  
(B)有的國家居中斡旋，也有國家暗助烏俄其中一方，證明當前國際局勢呈現多極體系  
(C)美國影響力雖大，但各國態度也使本事件難以儘速落幕，顯現國際一超多強局勢  
(D)歐美提供武器給烏克蘭，多國亦援助物資挺烏，顯示多極冷戰逐漸走向多元對抗
- 17 我國為落實地方自治，制定了《地方制度法》，而根據該法的相關規定，下列何者屬於地方自治團體的權限？  
(A)市政府針對新冠肺炎確診者進行疫調並公布，提醒市民注意  
(B)為彌補地方財政困難及充實地方建設，市長宣布課徵市長稅  
(C)為保障市民健康與食品安全，市長可宣布禁止他國食品進口  
(D)市長為充實醫療人力，宣布放寬認定市立醫院醫護人員資格
- 18 美國總統拜登在 2021 年間與中國國家主席習近平進行視訊會議時，強調美國持續奉行基於「臺灣關係法」、「美中三個聯合公報」及「六項保證」的「一個中國政策」。下列敘述何者正確？  
(A)「臺灣關係法」是臺、美兩國政府簽署的條約，賦予美國軍售臺灣的法律基礎  
(B)「三個聯合公報」是中、美兩國簽署的條約，為承認臺灣隸屬中國的法律依據  
(C)「三個聯合公報」包含《上海公報》、《中美建交公報》和《八一七公報》  
(D)美國政府目前依據《臺美共同防禦條約》，售予臺灣防禦性武器及協防臺灣
- 19 2022 年 2 月 22 日俄國派兵攻打烏克蘭前夕，總統普丁 (Vladimir Putin) 在克里姆林宮發表演講，認為烏克蘭人與俄羅斯人都是古俄羅斯人的後代，且根據《論俄羅斯和烏克蘭的歷史統一》一文，他指出「烏克蘭是俄羅斯歷史的一部分，烏克蘭人應該回歸到大俄羅斯國的懷抱」。請問上述普丁的說法最符合何種意識形態主張？  
(A)自由主義 (B)社會主義 (C)民族主義 (D)共產主義
- 20 我國自 111 年 1 月起實施憲法訴訟新制，目的是為完善我國憲法審查制度，實現憲法保障人權之意旨，讓大法官釋憲程序更加公開透明。請問：有關我國現行憲法訴訟制度的相關敘述，下列何者正確？  
(A)政黨違憲解散案，由監察院調查後交付司法院進行判決  
(B)立法委員聲請釋憲的門檻，至少要三分之一的立委連署  
(C)憲法法庭只能對抽象法規進行解釋，無法審判具體案件  
(D)正副總統彈劾案在立法院提案通過後，由憲法法庭審理

- 21 下列為四個不同國家的政黨政治型態，何者敘述正確？  
(A)甲國長期由某一政黨掌握政權，小黨無法與該政黨抗衡，屬一黨專政制  
(B)乙國以一黨在朝，一黨在野的方式輪流執政，責任分明，屬一黨優勢制  
(C)丙國無任一政黨取得過半數席次，透過政黨協商組成政府，屬多黨制  
(D)丁國以聯合內閣的方式組成政府，政黨對政府控制力弱，屬兩黨制
- 22 我國憲法第 62 條規定，立法院為國家最高立法機關。惟理論上，並未全盤禁止立法院將特定事務之立法權限授予行政機關，使其制定行政命令進行規範。關於此種委任立法情形，下列敘述何者正確？  
(A)立法院得空白授權行政機關訂定刑罰規定，以求彈性制裁人民違法情事  
(B)基於委任立法之法理，總統發布緊急命令前須得立法院之事前明確授權  
(C)法律授權行政機關訂定法規命令時，行政機關得自行裁量改為制定行政規則  
(D)法官如認為行政命令逾越母法之授權，得於個案審理中拒絕適用
- 23 基於落實憲法對人民權利之維護等理念，我國依據《監察院組織法》規定，於監察院內部設立國家人權委員會。下列敘述何者正確？  
(A)國家人權委員會得於審議後，逕行宣告特定侵害人權之法律違憲無效  
(B)對政府機關依各項人權公約規定所提之國家報告，國家人權委員會得獨立提出評估意見  
(C)國家人權委員會針對特定重大冤獄受害人，得代替總統行使其特赦權限  
(D)國家人權委員會對於人權保障事項，得自行提出修憲案後交付公民投票
- 24 為了確保少數族群參與政治的權利，有些國家會在法律上設計「少數民族保障制度」，以我國為例，下列何者是此一理念的具體實踐？  
(A)新課綱將「原住民族教育」含括在十九項重大議題裡，以保障其教育權益  
(B)在《憲法》明定原住民族立法委員的身分及名額，以達到政治平等目的  
(C)為扶助原住民族教育文化發展，大學招生對原住民族實施特別名額保障  
(D)直轄市山地原住民區的區長與區民代表由具有原住民族身分的人選舉之
- 25 下列何種契約有效？  
(A) 6 歲孫背唐詩，祖父與孫約定背誦完成後即贈予獎金  
(B)商家於定型化契約中記載放棄審閱期即獲得折扣，消費者同意之  
(C) 19 歲大學生考取駕照後，隨即向經銷商訂購汽車一輛  
(D)受監護宣告之精神障礙患者為籌措生活費逕自委託仲介販售房屋
- 26 對於《憲法訴訟法》施行後所帶來的制度轉變，下列敘述何者正確？  
(A)立法委員現有總額四分之一以上，就其行使職權，認法律位階法規範牴觸憲法者，得聲請大法官會議為宣告違憲之判決  
(B)人民對於受不利確定終局裁判，認為該裁判有牴觸憲法者，得聲請憲法法庭為宣告違憲之判決  
(C)人民就其依法定程序用盡審級救濟之案件所適用之法規範，認有牴觸憲法者，得聲請憲法法庭為宣告違憲之解釋  
(D)立法院對總統、副總統提出彈劾案聲請司法院大法官會議為宣告彈劾成立之判決
- 27 交通勤務警察或依法令執行交通稽查任務人員未事前向法院聲請令狀，亦未定有事後聲請補發令狀機制，就強制將肇事的汽車駕駛人移由受委託醫療或檢驗機構，對其實施血液或其他檢體之採樣及測試檢定，憲法法庭判決《道路交通管理處罰條例》相關條文違憲。下列何者不是該判決認定牴觸憲法保障的權利？  
(A)人身自由 (B)保障身體權 (C)資訊隱私權 (D)人民之生存權
- 28 我國憲法第 17 條明定，人民有選舉、罷免、創制及複決之權。關於本條所稱各項權利，下列敘述何者正確？  
(A)公職人員選舉保留婦女保障名額，已違反平等原則之憲法要求  
(B)對於全國不分區立法委員選舉之當選人，得以全國作為原選舉區逕行罷免  
(C)創制與複決為人民主動發起之權利，公民投票法規定立法機關就重大政策之爭議得交付公民投票，已違反代議民主原則  
(D)為保障人民之創制與複決權，立法機關應就公民投票有關之實體與程序規範予以詳細規定
- 29 國立大學將連續數學期課程成績未達及格標準之學生，依該校章程予以退學處分，該退學處分主要涉及當事人學生的何種憲法上權利？  
(A)憲法第 21 條受國民教育之權利 (B)憲法第 7 條平等權  
(C)憲法第 22 條受教育之權利 (D)憲法第 11 條講學自由
- 30 法人在法令限制內，具有享受權利與負擔義務的能力。關於法人之敘述，下列何者正確？  
(A)法人登記僅是行政程序要求，縱未登記亦不影響其權利能力  
(B)僅有自然人與法人得主張憲法基本權利保障，非法人團體不包括在內  
(C)公司法中所稱之公司，即屬以營利為目的之財團法人  
(D)法人違反設立許可之條件者，主管機關得撤銷其許可



- 31 一般公共設施因設置有欠缺，導致人民身體受損害時，如該公共設施之主管機關人員並無過失，則國家是否仍負損害賠償責任？  
(A)應負損害賠償責任，因公共設施之國家賠償責任，依法屬於無過失責任  
(B)不負損害賠償責任，因公共設施之國家賠償責任，仍須該管公務員有故意或過失始得成立  
(C)應負損害賠償責任，但依國家賠償法規定，法院應依法減免賠償額度  
(D)不負損害賠償責任，因公共設施設置欠缺，純屬施工廠商責任，應依民法侵權行為規定求償
- 32 我國刑法關於刑事責任之相關規定，下列敘述何者正確？  
(A)公務員依所屬上級公務員命令所為之職務上行為，雖其明知命令違法者，基於行政體系之維護，亦不處罰  
(B)過失犯處罰不以有特別規定者為限，因行為人之過失實際已造成法益受損，因此均得處罰  
(C)行為時因精神障礙或其他心智缺陷，致不能辨識其行為違法或欠缺依其辨識而行為之能力者，依法不罰  
(D)未遂犯處罰不以有特別規定者為限，因行為人已有違法意識且實際著手，因此均得處罰
- 33 甲到公司附近攤販買早餐，食用後卻產生腹瀉情形，甲因而想向其攤販求償，試問甲與攤販間的後續求償問題，屬於何種債的發生原因？  
(A)契約 (B)侵權行為 (C)無因管理 (D)不當得利
- 34 近年來酒駕事件層出不窮，若某日立委提議，將相關法律修為「駕駛動力交通工具服用酒類或其他相類之物，致不能安全駕駛而致人於死者，處以刑罰」，此次修法違背何項法律原則？  
(A)不溯及既往 (B)習慣法的禁止 (C)禁止類推適用 (D)絕對不定期刑的禁止
- 35 根據《姓名條例》及相關法規，原住民族申請恢復傳統姓名遭拒，應向那個法院提出救濟？  
(A)高等行政法院 (B)地方法院民事庭  
(C)地方法院刑事庭 (D)高等行政法院地方行政訴訟庭
- 36 The show is boring; let's switch to another \_\_\_\_\_.  
(A) channel (B) tunnel (C) change (D) bridge
- 37 We would like to have some \_\_\_\_\_ to eat between meals.  
(A) courts (B) snacks (C) ranges (D) tracks
- 38 This new \_\_\_\_\_ is well-known for its user-friendly interface and fancy pictures, and it has become very popular among teenagers.  
(A) pressure (B) furniture (C) interest (D) website
- 39 My grandpa often complains about his \_\_\_\_\_ teeth, which give him a hard time chewing food.  
(A) blind (B) false (C) windy (D) yummy
- 40 The young man was \_\_\_\_\_ the new chairperson by a majority of 30 votes against 5.  
(A) ordered (B) favored (C) noticed (D) elected
- 41 The chef chose locally grown produce to support local \_\_\_\_\_ and provide healthy meals.  
(A) illustration (B) geography (C) agriculture (D) domination
- 42 Durable and supportive hiking boots can keep your feet dry and protect your ankles from \_\_\_\_\_.  
(A) injury (B) drought (C) shred (D) relief
- 43 The Hollywood star died of heart \_\_\_\_\_ after he was hospitalized for two weeks.  
(A) relief (B) failure (C) urgency (D) conflict
- 44 Enough samples must be collected in scientific studies for the \_\_\_\_\_ of getting accurate results.  
(A) balcony (B) history (C) message (D) purpose
- 45 Nowadays, smartphones have various \_\_\_\_\_ to make our daily life very convenient.  
(A) traditions (B) fractions (C) functions (D) foundations

請依下文回答第 46 題至第 50 題

We have all seen really horrific images and accounts from the extensive and unrelenting attacks 46 civilians and civilian sites being conducted by Russian forces in Ukraine. There have been numerous credible reports of hospitals, schools, theaters, etc., being intentionally attacked, as well as 47 attacks. Russia's forces have destroyed apartment buildings, schools, hospitals, other elements of the critical civilian 48. We've been shocked by images of Russian forces and strikes hitting civilian sites in Mariupol, 49 the maternity hospital, a museum, and an art school. The United Nations and other credible observers have 50 hundreds of civilian deaths. We believe that the exact civilian death toll will be in the thousands.

- 46 (A) on (B) with (C) to (D) by  
47 (A) indiscriminate (B) insightful (C) indispensable (D) independent  
48 (A) parliament (B) propriety (C) infrastructure (D) instrument  
49 (A) where (B) that (C) including (D) against  
50 (A) informed (B) transformed (C) transmitted (D) confirmed

# 測驗式試題標準答案

考試名稱：112年公務人員特種考試警察人員、一般警察人員、國家安全局國家安全情報人員考試及  
112年特種考試交通事業鐵路人員、退除役軍人轉任公務人員考試

類科名稱：各類科

科目名稱：公民與英文（試題代號：2901）

單選題數：50題

單選每題配分：2.00分

複選題數：

複選每題配分：

標準答案：

更多鐵路考試科目的歷屆題庫

立即上網搜尋“鐵路歷屆考古題懶人包”

高鋒公職補習班整理

Line@帳號：@gaofeng

連絡電話：07-236-7296

題號	第1題	第2題	第3題	第4題	第5題	第6題	第7題	第8題	第9題	第10題
答案	D	A	B	A	A	C	B	B	A	D

題號	第11題	第12題	第13題	第14題	第15題	第16題	第17題	第18題	第19題	第20題
答案	C	D	A	D	C	C	A	C	C	D

題號	第21題	第22題	第23題	第24題	第25題	第26題	第27題	第28題	第29題	第30題
答案	C	D	B	B	C	B	D	D	C	D

題號	第31題	第32題	第33題	第34題	第35題	第36題	第37題	第38題	第39題	第40題
答案	A	C	A	D	A	A	B	D	B	D

題號	第41題	第42題	第43題	第44題	第45題	第46題	第47題	第48題	第49題	第50題
答案	C	A	B	D	C	A	A	C	C	D

題號	第51題	第52題	第53題	第54題	第55題	第56題	第57題	第58題	第59題	第60題
答案										

題號	第61題	第62題	第63題	第64題	第65題	第66題	第67題	第68題	第69題	第70題
答案										

題號	第71題	第72題	第73題	第74題	第75題	第76題	第77題	第78題	第79題	第80題
答案										

題號	第81題	第82題	第83題	第84題	第85題	第86題	第87題	第88題	第89題	第90題
答案										

題號	第91題	第92題	第93題	第94題	第95題	第96題	第97題	第98題	第99題	第100題
答案										

備註：



112年公務人員特種考試警察人員、一般警察人員、國家安全局國家安全情報人員考試及112年特種考試交通事業鐵路人員、退除役軍人轉任公務人員考試試題

考試別：鐵路人員考試、國家安全情報人員考試  
等別：佐級考試、五等考試  
類科組別：電子工程、電子組  
科目：電子學大意  
考試時間：1小時

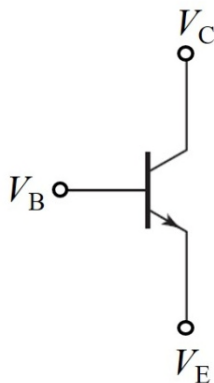
座號：\_\_\_\_\_

※注意：(一)本試題為單一選擇題，請選出一個正確或最適當答案。

(二)本科目共40題，每題2.5分，須用2B鉛筆在試卡上依題號清楚劃記，於本試題上作答者，不予計分。

(三)可以使用電子計算器。

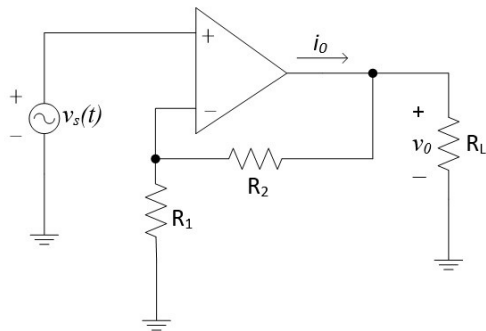
- 相較於 Si、GaAs 半導體材料，SiC、GaN 具備下列何種特性？  
(A)窄能隙 (B)低遷移率 (C)高崩潰電壓 (D)低導熱率
- 有關矽二極體材料之敘述，下列何者錯誤？  
(A)施體 (Donor) 雜質具有 5 個價電子  
(B)經過摻雜 (Doping) 處理的半導體稱為本質 (Intrinsic) 半導體  
(C) N 型材料的多數載子是電子  
(D) P 型材料的少數載子是電子
- 下列何種情況元件的整體阻抗較低，易有較大電流發生？  
(A)偏壓為零的二極體  
(B)絕緣體  
(C)順向偏壓且超過切入 (cut-in) 電壓的二極體  
(D)逆向偏壓二極體
- NPN 雙極性接面電晶體之特性，下列敘述何者正確？  
(A)集極的主要載子濃度值高於基極的主要載子濃度值，也同時高於射極的主要載子濃度  
(B)集極的主要載子濃度值高於基極的主要載子濃度值，但是卻低於射極的主要載子濃度  
(C)集極的主要載子濃度值低於基極的主要載子濃度值，但是卻高於射極的主要載子濃度  
(D)集極的主要載子濃度值低於基極的主要載子濃度值，也同時低於射極的主要載子濃度
- NPN 雙極性接面電晶體， $\alpha = 0.96$ ，在主動區操作，下列何者錯誤？  
(A)  $\beta = 24$  (B)電流比值  $I_B/I_E = 25$   
(C)  $V_{CE} > 0$  (D)電子流方向由射極到集極
- 雙極性接面電晶體，基極和射極的順向導通電壓  $V_{BE} = 0.7 \text{ V}$ ，基極和集極的順向導通電壓  $V_{BC} = 0.5 \text{ V}$ ，各極提供的電壓如圖示，下列何者是在逆向主動區模式？



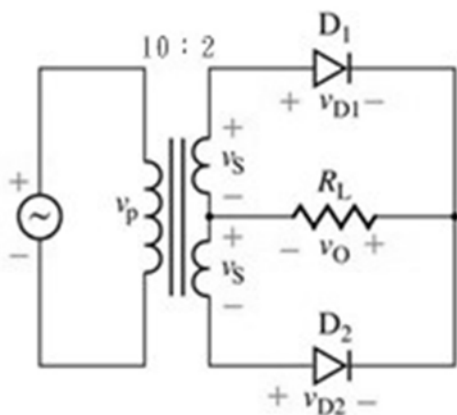
- $V_C = 4.8 \text{ V}$ ， $V_B = 3.2 \text{ V}$ ， $V_E = 1.6 \text{ V}$
- $V_C = 3.0 \text{ V}$ ， $V_B = 3.5 \text{ V}$ ， $V_E = 5.2 \text{ V}$
- $V_C = 3.8 \text{ V}$ ， $V_B = 5.5 \text{ V}$ ， $V_E = 3.6 \text{ V}$
- $V_C = 5.3 \text{ V}$ ， $V_B = 3.4 \text{ V}$ ， $V_E = 4.8 \text{ V}$

更多鐵路考試科目的歷屆題庫  
立即上網搜尋“鐵路歷屆考古題懶人包”  
高鋒公職補習班整理  
Line@帳號：@gaofeng  
連絡電話：07-236-7296

- 7 P 通道加強型金氧半場效電晶體 (MOSFET) 的閘-源極電壓 ( $V_{GS}$ ) 在下列何種情況才能形成通道？ ( $V_T$  為臨界電壓)
- (A)  $V_{GS} > V_T > 0$                       (B)  $V_T > V_{GS} > 0$                       (C)  $0 > V_T > V_{GS}$                       (D)  $0 > V_{GS} > V_T$
- 8 下列有關「絕緣閘雙極性電晶體 (IGBT)」之特性敘述何者錯誤？
- (A) 具有雙極性接面電晶體 (BJT) 的輸出特性  
(B) 與金氧半場效電晶體 (MOSFET) 相同，為電壓控制電流源元件  
(C) 其三個端點的名稱分別為閘極、集極、射極  
(D) 相較於雙極性接面電晶體 (BJT) 而言，其切換速度較慢
- 9 當增強型 N 通道 MOSFET 的汲極和源極間的通道呈線性電阻特性，下列何者錯誤？
- (A)  $V_{GS}$  值大於臨界電壓值  $V_{TH}$   
(B)  $V_{GD}$  值大於臨界電壓值  $V_{TH}$   
(C) 通道載子濃度受  $V_{GS}$  值影響  
(D) 汲極和源極間等效電阻值  $R_{DS}$  和閘極電壓值  $V_{GS}$  成正比
- 10 一低通濾波器，若時間常數很大時，此濾波器可作為下列何種應用？
- (A) 微分器                      (B) 積分器                      (C) 高通濾波器                      (D) 帶通濾波器
- 11 如圖所示之電路， $R_1=1\text{ k}\Omega$  且  $R_2=4\text{ k}\Omega$ ，電源電壓  $v_s(t)=V_s\cos(2000t)\text{ V}$ 。運算放大器的輸出電壓限制於  $\pm 15\text{ V}$ ，輸出電流限制於  $\pm 20\text{ mA}$ 。若負載電阻  $R_L=10\text{ k}\Omega$ ，輸出電壓波形尚未出現裁切 (clipping) 時的最大輸入電壓  $V_s$  為何？

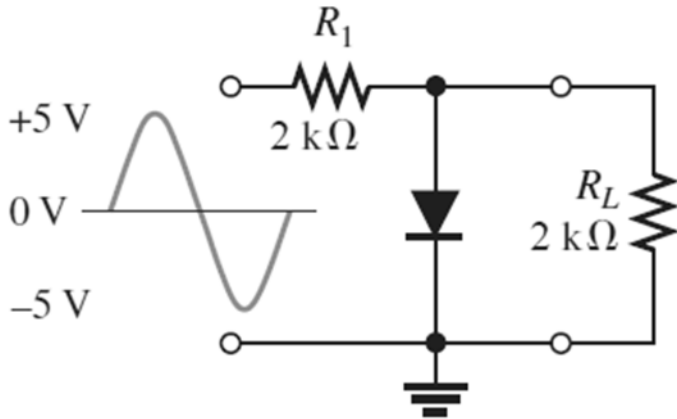


- (A) 2.5 V                      (B) 3 V                      (C) 3.5 V                      (D) 4 V
- 12 中間抽頭式全波整流器有幾個二極體？
- (A) 1 個                      (B) 2 個                      (C) 3 個                      (D) 4 個
- 13 有關 PN 接面二極體，下列敘述何者正確？
- (A) 順向偏壓時，空乏區寬度變小                      (B) 逆向偏壓時，PN 接面不會有電流存在  
(C) 空乏區中沒有電場的存在                      (D) 逆向偏壓時，空乏區寬度變小
- 14 如圖所示電路，變壓器一次側輸入電壓  $V_P$  之峰值為  $120\text{ V}$ ，其線圈比為  $10:2$ ，負載電阻  $R_L$  為  $5\Omega$ ，均方根 (root mean square) 負載電流約為何？

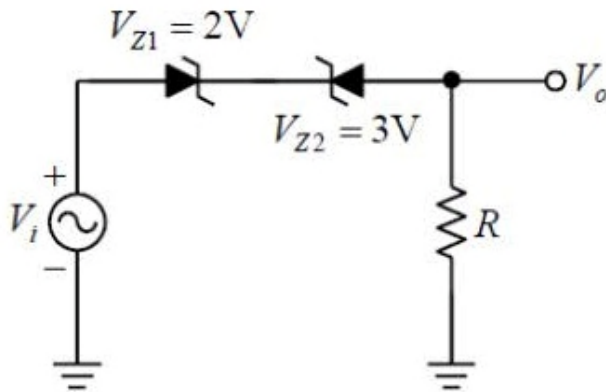


- (A) 3.1 A                      (B) 2.4 A                      (C) 1.7 A                      (D) 1.52 A

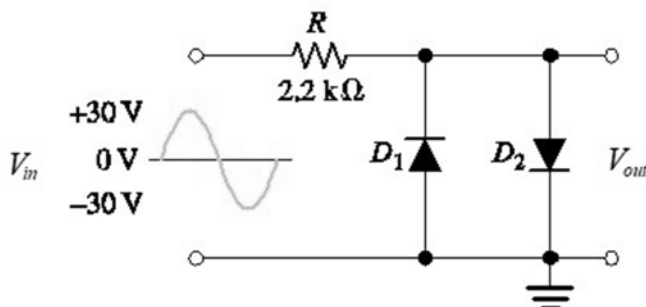
- 15 電容濾波電路中，下列何種狀況可以使輸出漣波電壓降到最小？  
 (A) 增大負載電阻、提高電容值 (B) 增大負載電阻、降低電容值  
 (C) 降低負載電阻、提高電容值 (D) 降低負載電阻、降低電容值
- 16 使用下列何種電路可以獲得最小的漣波電壓？  
 (A) 半波整流電路 (B) 橋式全波整流電路  
 (C) 半波整流濾波電路 (D) 橋式全波整流濾波電路
- 17 如圖電路，圖中所示波形為輸入電壓，假設二極體的切入電壓為  $0.7\text{ V}$ ，負載電阻  $R_L$  兩端的最小輸出電壓為何？



- (A)  $0.7\text{ V}$  (B)  $2.5\text{ V}$  (C)  $5\text{ V}$  (D)  $0.7\text{ V}$
- 18 如圖所示電路，假設可忽略稽納二極體的順向導通電壓， $V_i = 5\sin(377t)\text{ V}$ 、 $R = 200\ \Omega$ ，輸出電壓  $V_o$  的最小值為何？

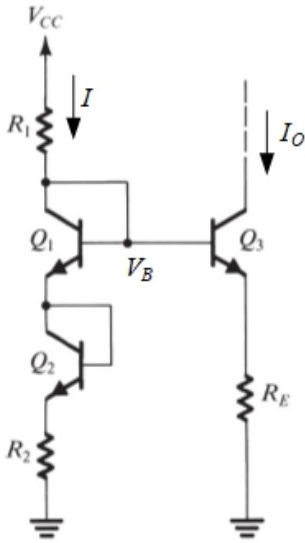


- (A)  $3\text{ V}$  (B)  $4\text{ V}$  (C)  $7\text{ V}$  (D)  $9\text{ V}$
- 19 如圖所示電路，假設二極體導通電壓為  $0.7\text{ V}$ ，每個二極體的峰值順向電流約為何？

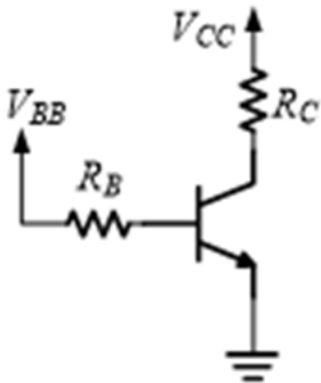


- (A)  $13.6\text{ mA}$  (B)  $13.3\text{ mA}$  (C)  $0.32\text{ mA}$  (D)  $0\text{ mA}$
- 20 一雙極性接面電晶體 (BJT) 偏壓於工作區後，測得  $I_B = 0.01\text{ mA}$ 、 $I_E = 1.01\text{ mA}$ ，下列敘述何者正確？  
 (A)  $\beta = 99$  (B)  $I_C = 1.02\text{ mA}$  (C)  $\beta = 50$  (D)  $\alpha \sim 0.99$

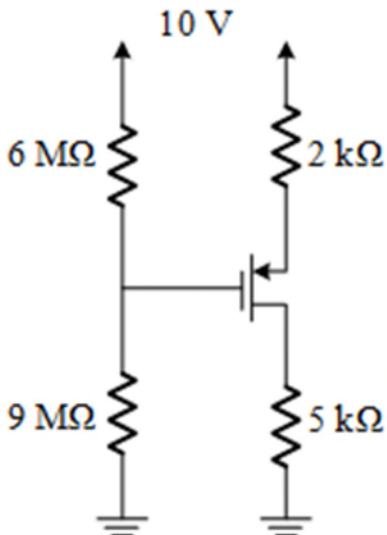
- 21 有一如圖之 BJT 電路，若  $\beta \rightarrow \infty$ ， $V_{CC} = 10\text{ V}$ ， $V_{BE1} = V_{BE2} = V_{BE3} = 0.7\text{ V}$ ， $R_1 = R_2 = 8.6\text{ k}\Omega$ ， $R_E = 10\text{ k}\Omega$ ，則  $I_O$  應為何？



- (A) 0.1 mA                      (B) 0.2 mA                      (C) 0.5 mA                      (D) 1 mA
- 22 圖示電路，若  $V_{CC} = 9\text{ V}$ 、 $R_C = 2\text{ k}\Omega$ 、 $R_B = 100\text{ k}\Omega$ ，電晶體之  $\beta = 100$ ， $V_{BE} = 0.7\text{ V}$ ，今若電晶體工作在主動區 (active region) 與飽和區 (saturation region) 之交界； $V_{CE(sat)} = 0.2\text{ V}$ ，則電壓  $V_{BB}$  約為何？

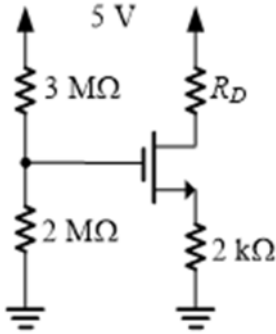


- (A) 3.6 V                      (B) 4.2 V                      (C) 5.1 V                      (D) 6.5 V
- 23 使用一增強型 PMOS 電晶體設計如圖的電路，此電晶體之  $V_{TH} = -1\text{ V}$ ， $\mu_p C_{ox} (W/L) = 2\text{ mA/V}^2$ ，其  $V_{GS}$  電壓為何？

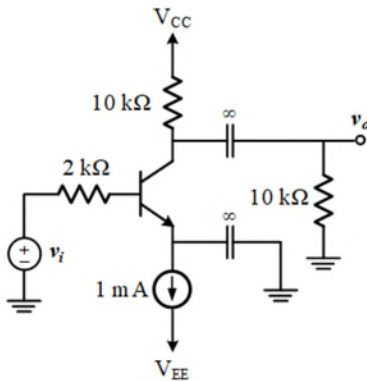


- (A) -1.5 V                      (B) -2 V                      (C) -2.5 V                      (D) -3 V

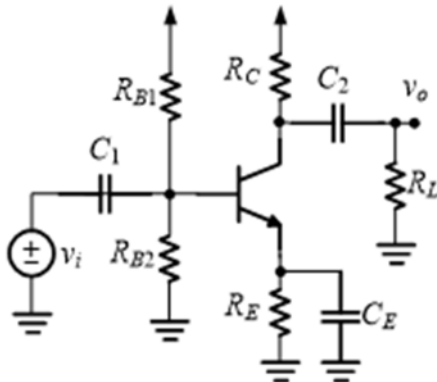
- 24 圖示 MOS 場效電晶體電路，電晶體之  $V_t = 1\text{ V}$ 、 $\mu_n C_{ox} (W/L) = 2\text{ mA/V}^2$ ，欲電晶體在飽和區工作，電阻  $R_D$  的最大值約為何？



- (A) 10 kΩ                      (B) 16 kΩ                      (C) 20 kΩ                      (D) 24 kΩ
- 25 假設一 N 通道增強型 MOSFET 之臨界電壓  $V_{TH} = 2\text{ V}$ ，若  $V_{GS} = 4\text{ V}$  時且工作於飽和區之汲極電流  $I_D = 1.2\text{ mA}$ ， $V_{GS} = 5\text{ V}$  時的互導值  $g_m$  約為何？
- (A) 1.8 mA/V                      (B) 2.2 mA/V                      (C) 2.4 mA/V                      (D) 2.6 mA/V
- 26 假設一 NPN 電晶體的  $\beta$  值等於 100、熱電壓  $V_T = 25\text{ mV}$ 、集極電流  $I_C = 2\text{ mA}$ ，電晶體的射極電阻  $r_e$  約為何？
- (A) 8 Ω                      (B) 10.5 Ω                      (C) 12.4 Ω                      (D) 14.3 Ω
- 27 圖中放大器電路中電晶體的  $\beta = 99$ 、 $V_A = 100\text{ V}$ ，熱電壓  $V_T = 0.025\text{ V}$ ，放大器增益  $v_o/v_i$  的最接近值為何？

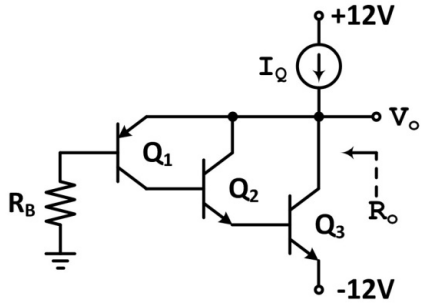


- (A) 96                      (B) 106                      (C) 116                      (D) 126
- 28 圖示電路中的電容  $C_E$  主要功用為何？

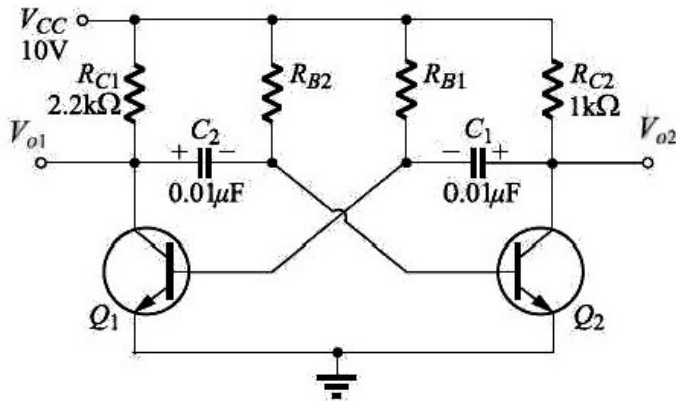


- (A) 提升電壓增益                      (B) 濾去高頻雜訊                      (C) 提升輸入阻抗                      (D) 頻率補償
- 29 有關共閘極放大器電路之特性，下列敘述何者錯誤？
- (A) 優良的高頻響應特性  
(B) 具有很大的輸入電阻  
(C) 輸出電壓與輸入電壓同相  
(D) 電流增益值接近 1

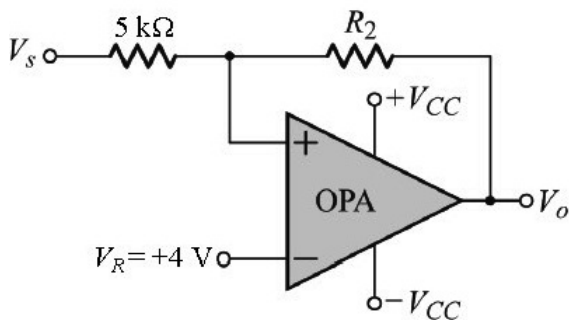
- 30 有一放大器輸出  $v_o$  為 5 V，輸入  $v_i$  為 25 mV，試問電壓增益  $A_v = v_o/v_i$  約為多少分貝 (dB)？  
 (A) 100 (B) 46 (C) 23 (D) 200
- 31 在變壓器耦合串級放大器中，變壓器繞組的層間電容會影響放大器的頻率響應的何種部分？  
 (A) 高頻響應 (B) 低頻響應 (C) 中頻響應 (D) 全頻響應
- 32 如圖所示，偏壓電流  $I_Q = 4\text{mA}$ ，電晶體  $Q_1$  基極的等效電阻  $R_B = 25\text{ k}\Omega$ 。已知電晶體  $Q_1$  之  $\beta_1 = 10$ ， $r_{\pi 1} = 170\text{ k}\Omega$ ； $Q_2$  之  $\beta_2 = 50$ ， $r_{\pi 2} = 18\text{ k}\Omega$ ； $Q_3$  之  $\beta_3 = 50$ ， $r_{\pi 3} = 330\text{ k}\Omega$ 。求輸出阻抗  $R_o$  約為何？



- (A) 0.75  $\Omega$  (B) 7.5  $\Omega$  (C) 75  $\Omega$  (D) 750  $\Omega$
- 33 有一圈數比為 1 : 1 的耦合變壓器擬作為阻抗匹配和最大功率轉換，如果連接變壓器初級側的系統阻抗為  $A + jB$ ，連接在次級側的負載端阻抗  $X + jY$ ，應如何設計才能獲得最大功率轉換？  
 (A)  $X = A$ ， $Y = B$  (B)  $X = A$ ， $Y = -B$  (C)  $X = -A$ ， $Y = -B$  (D)  $X = -A$ ， $Y = B$
- 34 下列何者與正弦波振盪電路無關？  
 (A) 具有正回授電路結構  
 (B) 由回授電路決定振盪的頻率  
 (C) 在振盪的頻率上，電路的閉迴路增益 (closed-loop gain) 將變得無窮大  
 (D) 其閉迴路增益始終為線性函數
- 35 圖示為一多諧振盪電路，若電路振盪頻率等於  $f_o = 12\text{ kHz}$ ，則對應之  $R_{B1} = R_{B2} = R$  電阻值約為何？



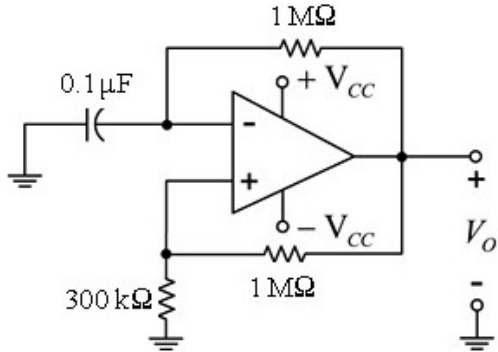
- (A) 4.17  $\text{k}\Omega$  (B) 6  $\text{k}\Omega$  (C) 8.33  $\text{k}\Omega$  (D) 12  $\text{k}\Omega$
- 36 圖示為一施加負偏壓之反相施密特觸發器，運算放大器之輸出飽和電壓為  $\pm 20\text{ V}$ ，若其上臨界電壓 (threshold voltage)  $V_{TH}$  為 16 V，則該電路之  $R_2$  電阻值為何？



- (A) 5  $\text{k}\Omega$  (B) 10  $\text{k}\Omega$  (C) 20  $\text{k}\Omega$  (D) 50  $\text{k}\Omega$



37 圖示為一 OPA 方波產生電路，其振盪週期約為何？

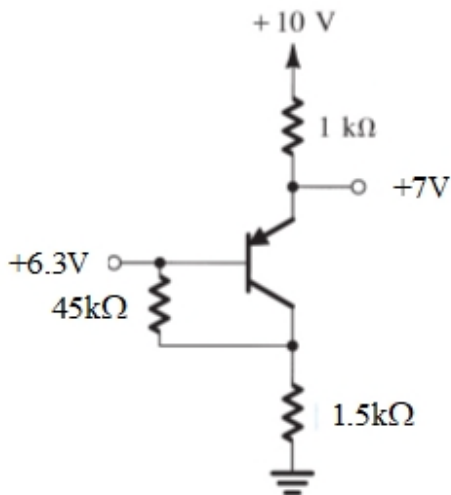


- (A) 47 ms                      (B) 52.5 ms                      (C) 94 ms                      (D) 407 ms

38 在高純度矽半導體中摻雜元素「砷 (As)」之目的為何？

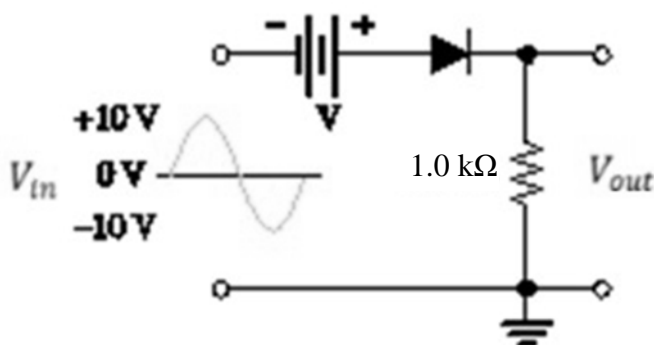
- (A) 增加少數載子              (B) 增加導電性              (C) 增加電洞數量              (D) 增加電阻值

39 有一如圖之 BJT 電路，若電路各節點電壓及電阻值如標示，則該 BJT 之  $\beta$  值應為何？



- (A) 74                      (B) 84                      (C) 94                      (D) 104

40 假設二極體導通電壓為 0.7 V，如圖所示電路，若要設計輸出峰值電壓為 12.3 V，則圖中電池 V 為何值？



- (A) 3 V                      (B) -3 V                      (C) 2.6 V                      (D) -2.6 V

更多鐵路考試科目的歷屆題庫  
立即上網搜尋“鐵路歷屆考古題懶人包”  
高鋒公職補習班整理  
Line@帳號：@gaofeng  
連絡電話：07-236-7296

# 測驗式試題標準答案

考試名稱：112年公務人員特種考試警察人員、一般警察人員、國家安全局國家安全情報人員考試及  
112年特種考試交通事業鐵路人員、退除役軍人轉任公務人員考試

類科名稱：電子工程、電子組

科目名稱：電子學大意（試題代號：4908）

單選題數：40題

單選每題配分：2.50分

複選題數：

複選每題配分：

標準答案：

更多鐵路考試科目的歷屆題庫  
立即上網搜尋“鐵路歷屆考古題懶人包”  
高鋒公職補習班整理  
Line@帳號：@gaofeng  
連絡電話：07-236-7296

題號	第1題	第2題	第3題	第4題	第5題	第6題	第7題	第8題	第9題	第10題
答案	C	B	C	D	B	B	C	D	D	B

題號	第11題	第12題	第13題	第14題	第15題	第16題	第17題	第18題	第19題	第20題
答案	B	B	A	C	A	D	B	A	B	D

題號	第21題	第22題	第23題	第24題	第25題	第26題	第27題	第28題	第29題	第30題
答案	C	C	B	B	A	C	B	A	B	B

題號	第31題	第32題	第33題	第34題	第35題	第36題	第37題	第38題	第39題	第40題
答案	A	B	B	D	B	B	C	B	A	A

題號	第41題	第42題	第43題	第44題	第45題	第46題	第47題	第48題	第49題	第50題
答案										

題號	第51題	第52題	第53題	第54題	第55題	第56題	第57題	第58題	第59題	第60題
答案										

題號	第61題	第62題	第63題	第64題	第65題	第66題	第67題	第68題	第69題	第70題
答案										

題號	第71題	第72題	第73題	第74題	第75題	第76題	第77題	第78題	第79題	第80題
答案										

題號	第81題	第82題	第83題	第84題	第85題	第86題	第87題	第88題	第89題	第90題
答案										

題號	第91題	第92題	第93題	第94題	第95題	第96題	第97題	第98題	第99題	第100題
答案										

備註：

112年公務人員特種考試警察人員、一般警察人員、國家安全局國家安全情報人員考試及112年特種考試交通事業鐵路人員、退除役軍人轉任公務人員考試試題

代號：3907  
頁次：6-1

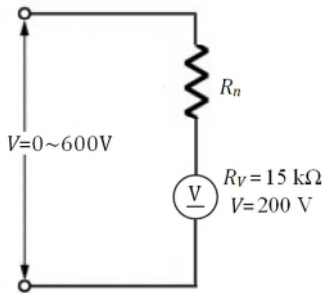
考試別：鐵路人員考試、國家安全情報人員考試  
等別：佐級考試、五等考試  
類科組別：電力工程、電子工程、電子組  
科目：基本電學大意  
考試時間：1小時

更多鐵路考試科目的歷屆題庫  
立即上網搜尋“鐵路歷屆考古題懶人包”  
高鋒公職補習班整理  
Line@帳號：@gaofeng  
連絡電話：07-236-7296

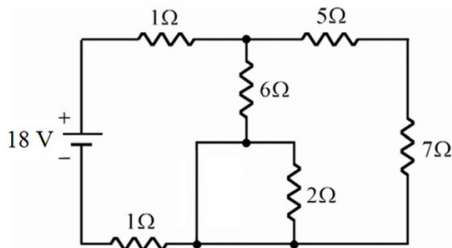
座號：\_\_\_\_\_

- ※注意：(一)本試題為單一選擇題，請選出一個正確或最適當答案。  
(二)本科目共40題，每題2.5分，須用2B鉛筆在試卡上依題號清楚劃記，於本試題上作答者，不予計分。  
(三)可以使用電子計算器。

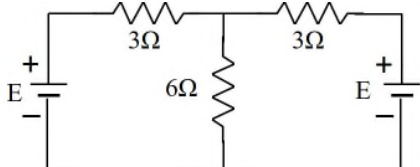
- 1 一四環式色碼電阻顏色依序為棕黑紅銀，另一電阻顏色依序為紅黑紅銀，若將此兩電阻串聯後，則其等效電阻可能為下列何者？  
(A) 2.0 MΩ (B) 3.0 MΩ (C) 2.0 kΩ (D) 3.0 kΩ
- 2 如圖所示，一 200V 直流伏特計，內電阻為 15kΩ，若將其改裝測量 0~600V 使用，則該  $R_n$  電阻應為何？



- (A) 15 kΩ (B) 20 kΩ (C) 30 kΩ (D) 40 kΩ
- 3 在室溫下，下列那一個材料的電阻溫度係數是負值？  
(A)銀 (B)鎢 (C)鋁 (D)矽
- 4 某一原子游離後，帶有 2 個電子、3 個質子，該游離後的原子約帶有多少庫倫之電量？  
(A)  $-4.8 \times 10^{-19}$  (B)  $4.8 \times 10^{-19}$  (C)  $-3.2 \times 10^{-19}$  (D)  $1.6 \times 10^{-19}$
- 5 如圖所示，6 Ω 電阻消耗之功率為何？

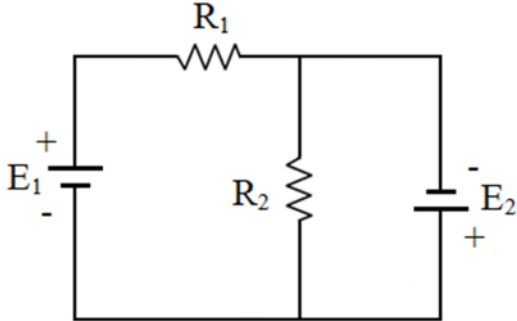


- (A) 6 W (B) 12 W (C) 24 W (D) 36 W
- 6 假設銅線之電阻係數為  $1.8 \times 10^{-8}$  歐姆·公尺 ( $\Omega \cdot m$ )，長為 100 公分，截面積為 9 平方毫米，則此銅線電阻為何？  
(A) 0.001 Ω (B) 0.002 Ω (C) 0.01 Ω (D) 0.02 Ω
- 7 如圖所示電路，當通過任一個 3 歐姆 ( $\Omega$ ) 電阻的電流為 2 安培時，則電壓 E 可為下列何者？



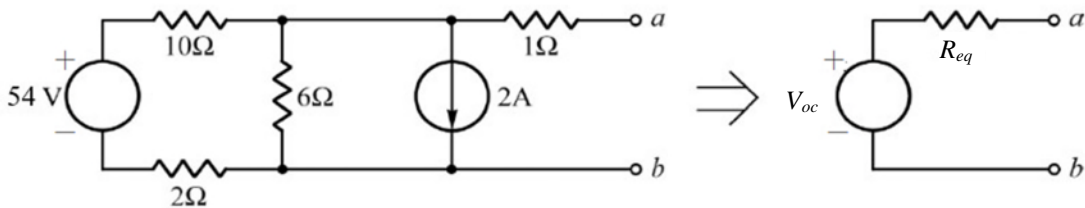
- (A) 18 伏特 (B) 24 伏特 (C) 30 伏特 (D) 36 伏特

- 8 在一電路中， $R_1$  及  $R_2$  兩電阻並聯在一起，已知兩電阻值關係為  $R_2 = 3R_1$ ，若  $R_1$  上所消耗之功率為 15W，則  $R_2$  上所消耗之功率為多少 W？  
 (A) 5 (B)  $\sqrt[3]{3}$  (C) 15 (D) 45
- 9 某電路如圖所示，則電阻  $R_1$  上所消耗之功率為何？



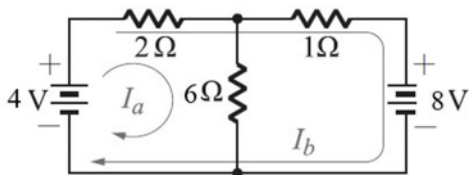
- (A)  $(\frac{E_1^2}{R_1} - \frac{E_2^2}{R_2})$  (B)  $\frac{(E_1+E_2)^2}{R_1}$  (C)  $(\frac{E_1^2}{R_1} + \frac{E_2^2}{R_2})$  (D)  $(\frac{E_1^2}{R_1} + \frac{E_2^2}{R_1})$

- 10 空間中有一強度為 200 伏特/公尺的均勻電場，若將一電荷沿著與電場方向成 120 度角的方向移動 50 公尺，需做功 20000 焦耳，則此電荷的帶電量為多少庫侖？  
 (A) 10 (B) 8 (C) 7 (D) 4
- 11 將左圖所示電路，化為右圖之戴維寧 (Thevenin) 等效電路，試求  $V_{oc}$  之值為何？



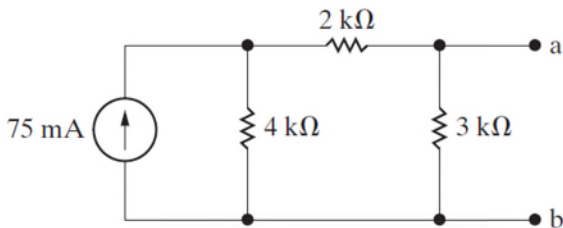
- (A) 8 V (B) 10 V (C) 12 V (D) 15 V

- 12 如圖所示之電路，求電路中  $I_b$  之值為何？



- (A) 2 A (B) -2 A (C) 4 A (D) -4 A

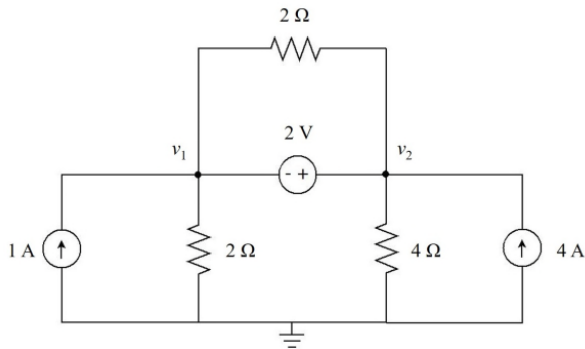
- 13 如圖所示的電路，a、b 兩端的諾頓等效電流為何？



- (A) 20 mA (B) 25 mA (C) 50 mA (D) 60 mA

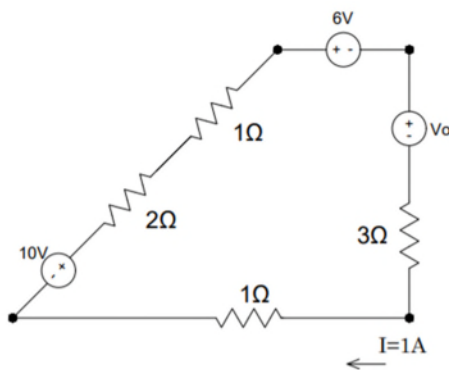
- 14 以一含內阻之電源提供負載功率，當負載獲得最大輸出功率時，其傳輸效率為何？  
 (A) 25 % (B) 50 % (C) 60 % (D) 80 %

15 如圖所示之電路，依節點電壓法，計算  $v_1$  為多少伏特？



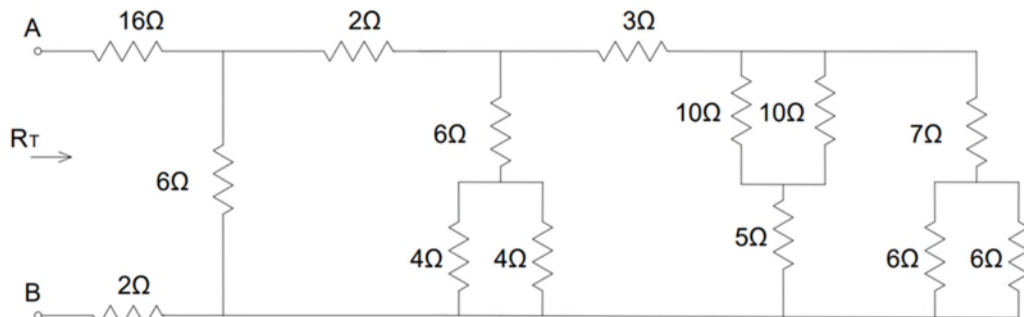
- (A) 2 (B) 4 (C) 6 (D) 8

16 如圖所示之電路，求電壓  $V_0$  為何？



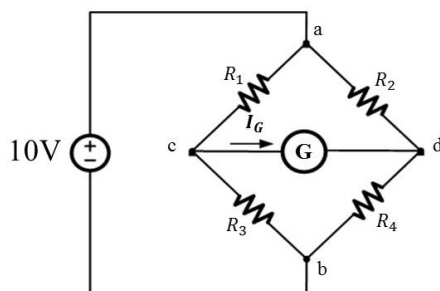
- (A)+1 V (B)-1 V (C)+3 V (D)-3 V

17 如圖所示之電路，求 AB 兩端之電阻  $R_T$  為多少歐姆 ( $\Omega$ )？



- (A) 18 (B) 21 (C) 24 (D) 29

18 如圖所示之電橋電路達到平衡  $I_G$  為 0，若  $R_1$  為 50 歐姆 ( $\Omega$ )， $R_2$  為 20 歐姆， $R_3$  為 20 歐姆， $G$  為檢流計，則未知電阻值  $R_4$  為何？

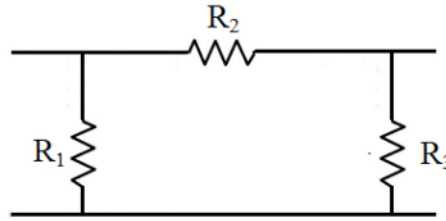
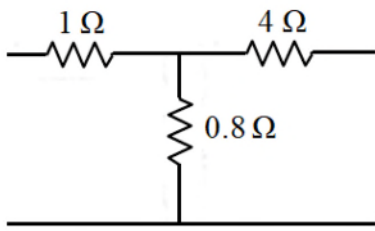


- (A) 8  $\Omega$  (B) 16  $\Omega$  (C) 25  $\Omega$  (D) 50  $\Omega$

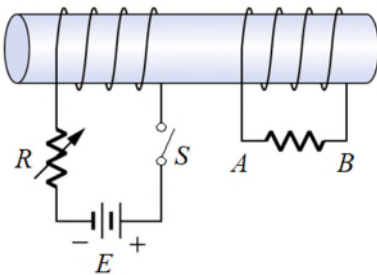
19 將兩個額定功率分別為 10 瓦特及 20 瓦特之 10 歐姆電阻並聯後，再與另一額定功率為 60 瓦特之 20 歐姆電阻串聯。此電路最大之額定功率為多少瓦特？

- (A) 75 (B) 60 (C) 45 (D) 30

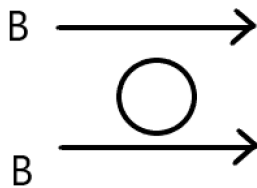
- 20 如圖所示，考慮左圖電路，其等效  $\pi$  型電路如右圖所示，則圖中三個電阻  $R_1$ 、 $R_2$  與  $R_3$  之數值各為多少歐姆 ( $\Omega$ ) ？



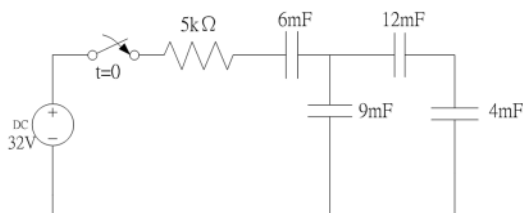
- (A)  $R_1 = 1 \Omega$ ， $R_2 = 4 \Omega$  與  $R_3 = 0.8 \Omega$                       (B)  $R_1 = 0.8 \Omega$ ， $R_2 = 4 \Omega$  與  $R_3 = 1 \Omega$   
 (C)  $R_1 = 2 \Omega$ ， $R_2 = 10 \Omega$  與  $R_3 = 8 \Omega$                       (D)  $R_1 = 10 \Omega$ ， $R_2 = 8 \Omega$  與  $R_3 = 2 \Omega$
- 21 如圖所示，當開關  $S$  切入之瞬間， $A$  點電壓為  $V_A$ 、 $B$  點電壓為  $V_B$ ，則  $V_A$  與  $V_B$  的關係為何？



- (A)  $V_A > V_B$                       (B)  $V_A = V_B$                       (C)  $V_A < V_B$                       (D)  $V_A = 2V_B$
- 22 如圖所示，當在一均勻磁場  $B$  中的圓形導體向右移動，此導體內感應電流的方向為何？



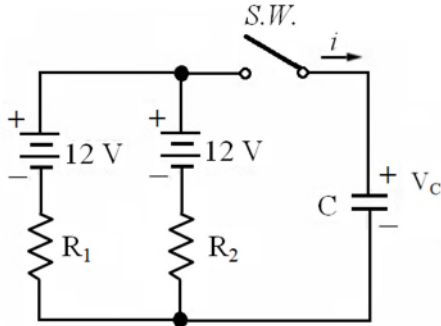
- (A) 垂流入紙張                      (B) 垂直出紙張                      (C) 向右                      (D) 無感應電流
- 23 一電動機內具有磁通密度為 1 韋伯/ 平方公尺之均勻磁場，若有一長 50 公分之導線載有 10 安培電流，並與磁力線垂直，則導線上所受之力為多少牛頓？  
 (A) 0                      (B) 5                      (C) 50                      (D) 100
- 24 下列那些單位屬於 MKS 系統？①韋伯 ②公分 ③馬克士威 ④牛頓  
 (A) 僅①④                      (B) 僅①②                      (C) 僅③④                      (D) 僅①②④
- 25 一平行極板電容器，其電容值  $C$  和平行極板之距離  $d$  的關係為何？  
 (A) 正比                      (B) 反比                      (C) 平方正比                      (D) 平方反比
- 26 有兩個電容器串聯相接，其電容量分別為  $6 \mu\text{F}$  與  $3 \mu\text{F}$ ，耐壓均為 100 伏特 (V)。加以 90 伏特 (V) 直流電壓，計算  $6 \mu\text{F}$  電容器之儲存能量為何？  
 (A) 810 微焦耳                      (B) 2700 微焦耳                      (C) 5400 微焦耳                      (D) 10800 微焦耳
- 27 如圖所示的電路中，各個電容器原本都沒有儲存任何電荷量，開關在時間  $t=0$  時閉合，假設經過 5 倍時間常數電容器能夠充滿電荷達到直流穩態，計算此電路需幾秒即可完成充電？



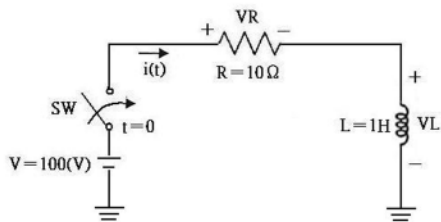
- (A) 40 秒                      (B) 60 秒                      (C) 100 秒                      (D) 120 秒



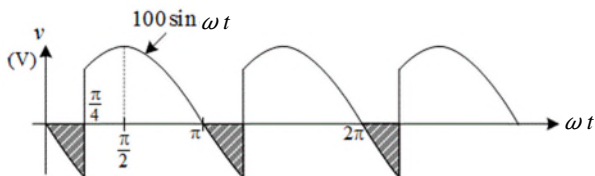
- 28 有一電感器其線圈匝數有 1000 匝，通過 5 安培電流時，產生的磁通量為  $2 \times 10^{-3}$  韋伯，則此電感器所儲存的能量為多少焦耳？  
 (A) 5 (B) 10 (C) 15 (D) 20
- 29 如圖所示， $R_1=6\Omega$ ， $R_2=12\Omega$ ， $C=0.5F$ ，設電容器上之初始電壓為 4V，於開關 (S.W.) 閉合後，經 2 秒時電壓  $V_C$  約為何？



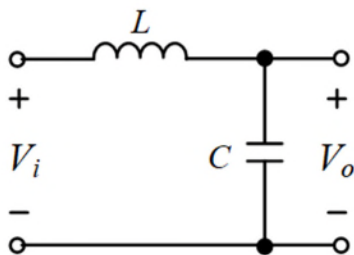
- (A) 9.06 V (B) 7.91 V (C) 7.59 V (D) 4.41 V
- 30 如圖所示之 RL 電路，在時間  $t=0$  時 SW 閉合，求跨於電感之電壓表示式  $V_L(t)$  等於多少伏特(V)？



- (A)  $100e^{-10t}$  (B)  $100(1-e^{-10t})$  (C)  $100e^{-50t}$  (D)  $100(1-e^{-100t})$
- 31 兩個弦波電壓分別是  $v_1 = 10\sqrt{2} \sin(100t + 45^\circ)V$  及  $v_2 = 20\sqrt{2} \cos(100t + 135^\circ)V$ ，則  $v_1 + v_2$  為下列何者？  
 (A)  $v_1 + v_2 = 10\sqrt{2} \sin(100t + 180^\circ)V$  (B)  $v_1 + v_2 = 10\sqrt{2} \sin(100t + 225^\circ)V$   
 (C)  $v_1 + v_2 = 30\sqrt{2} \sin(100t + 225^\circ)V$  (D)  $v_1 + v_2 = 30\sqrt{2} \sin(100t + 90^\circ)V$
- 32 圖示週期性電壓波形之平均值約為何？

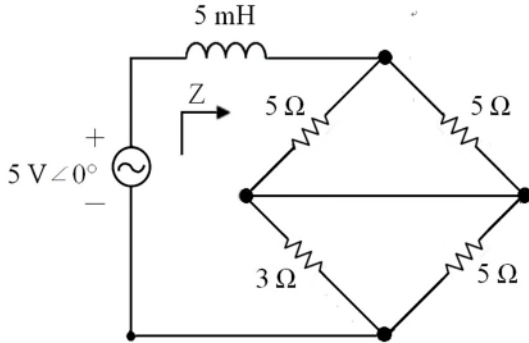


- (A) 45.02 V (B) 54.34 V (C) 63.66 V (D) 70.7 V
- 33 如圖所示之 LC 電路為下列何種濾波器？

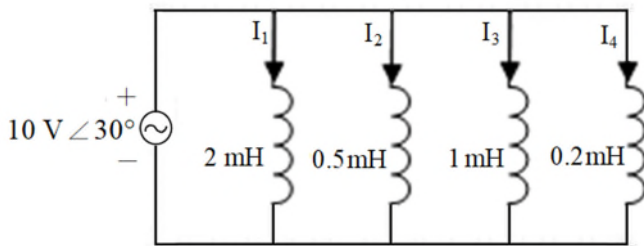


- (A) 帶通濾波器 (B) 高通濾波器 (C) 低通濾波器 (D) 帶拒濾波器
- 34 一阻抗值為  $(39+j26)$  歐姆之負載，接至內部阻抗為  $(1+j4)$  歐姆之  $250 V_{rms}/60 Hz$  交流電源，則該負載之平均功率為多少瓦特？  
 (A) 25 (B) 500 (C) 975 (D) 1000

- 35 有一交流電路之電壓  $v(t)=100\sin(377t-20^\circ)\text{V}$ 、電流  $i(t)=10\sin(377t+10^\circ)\text{A}$ ，則其瞬時功率最大值與視在功率的比值為何？  
 (A) 1 (B) 1.414 (C) 1.866 (D) 2
- 36 如圖所示之電路，跨接電源兩端之等效交流阻抗  $Z$  為  $4.375+j5\Omega$ ，則交流電源之頻率約為多少 Hz？



- (A) 79.62 (B) 159.24 (C) 318.48 (D) 1000
- 37 下列何種為使用電機於發電機及馬達共存之發電？  
 (A)核能發電 (B)風力發電 (C)抽蓄水力發電 (D)火力發電
- 38 有一個 8 kW 的電感性負載，在 120V/60 Hz 之下有 5 kvar 的虛功率，求其功率因數約為何？  
 (A) 0.385 (B) 0.615 (C) 0.725 (D) 0.848
- 39 如圖所示之電路，若交流電源頻率為 300Hz，且流經各電感之電流為  $I_1=|I_1|\angle\theta_1$ ，則  $|I_1|:|I_2|:|I_3|:|I_4|$  為何？



- (A) 20 : 5 : 10 : 2 (B) 20 : 10 : 5 : 2 (C) 1 : 2 : 4 : 10 (D) 1 : 4 : 2 : 10
- 40 以極座標 (Polar form) 表示，求  $(40\angle 50^\circ + 20\angle -30^\circ)^{\frac{1}{2}}$  約為何？  
 (A)  $47.72\angle 25.63^\circ$  (B)  $6.91\angle 12.81^\circ$  (C)  $6.91\angle 25.63^\circ$  (D)  $47.72\angle 12.81^\circ$

# 測驗式試題標準答案

考試名稱：112年公務人員特種考試警察人員、一般警察人員、國家安全局國家安全情報人員考試及  
112年特種考試交通事業鐵路人員、退除役軍人轉任公務人員考試

類科名稱：電力工程、電子工程、電子組

科目名稱：基本電學大意（試題代號：3907）

單選題數：40題

單選每題配分：2.50分

複選題數：

複選每題配分：

標準答案：

更多鐵路考試科目的歷屆題庫  
立即上網搜尋“鐵路歷屆考古題懶人包”  
高鋒公職補習班整理  
Line@帳號：@gaofeng  
連絡電話：07-236-7296

題號	第1題	第2題	第3題	第4題	第5題	第6題	第7題	第8題	第9題	第10題
答案	D	C	D	D	C	B	C	A	B	D

題號	第11題	第12題	第13題	第14題	第15題	第16題	第17題	第18題	第19題	第20題
答案	B	B	C	B	C	D	B	A	A	C

題號	第21題	第22題	第23題	第24題	第25題	第26題	第27題	第28題	第29題	第30題
答案	C	D	B	A	B	B	C	A	A	A

題號	第31題	第32題	第33題	第34題	第35題	第36題	第37題	第38題	第39題	第40題
答案	B	A	C	C	C	B	C	D	D	B

題號	第41題	第42題	第43題	第44題	第45題	第46題	第47題	第48題	第49題	第50題
答案										

題號	第51題	第52題	第53題	第54題	第55題	第56題	第57題	第58題	第59題	第60題
答案										

題號	第61題	第62題	第63題	第64題	第65題	第66題	第67題	第68題	第69題	第70題
答案										

題號	第71題	第72題	第73題	第74題	第75題	第76題	第77題	第78題	第79題	第80題
答案										

題號	第81題	第82題	第83題	第84題	第85題	第86題	第87題	第88題	第89題	第90題
答案										

題號	第91題	第92題	第93題	第94題	第95題	第96題	第97題	第98題	第99題	第100題
答案										

備註：