

111年公務人員特種考試警察人員、一般警察人員、國家安全局國家安全情報人員考試及111年特種考試交通事業鐵路人員考試試題

代號：3907
頁次：8-1

考試別：鐵路人員考試

等別：佐級考試

類科組別：機檢工程、電力工程、電子工程

科目：基本電學大意

考試時間：1小時

座號：_____

更多鐵路考試科目的歷屆題庫
立即上網搜尋“鐵路歷屆考古題懶人包”
高鋒公職補習班整理
Line@帳號：@gaofeng
連絡電話：07-236-7296

※注意：(一)本試題為單一選擇題，請選出一個正確或最適當的答案，複選作答者，該題不予計分。

(二)本科目共40題，每題2.5分，須用2B鉛筆在試卡上依題號清楚劃記，於本試題上作答者，不予計分。

(三)可以使用電子計算器。

1 一額定為 100 V/500 W 之均勻電熱線，平均剪成 5 段後再並聯接於 12 V 的電源，則其總消耗功率為下列何者？

- (A) 60 W (B) 120 W (C) 150 W (D) 180 W

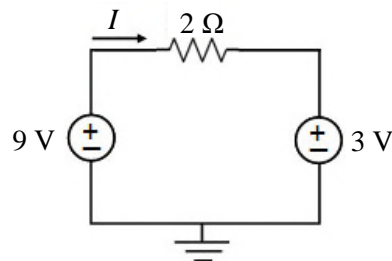
2 0.1 mA 的電流流經色碼為棕、紅、黃的電阻，則電阻所受到的電壓為何？

- (A) 9 V (B) 10 V (C) 11 V (D) 12 V

3 一 6 伏特電池接上一電阻器 A 後，產生 2 安培電流，若另外以一電阻器 B 與電阻器 A 串聯，則電流變為 0.5 安培，此時電阻器 B 之電阻值為何？

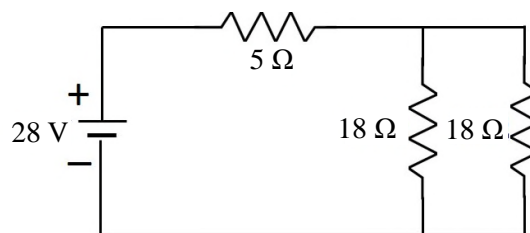
- (A) 3 Ω (B) 6 Ω (C) 9 Ω (D) 12 Ω

4 如圖所示，求電流 I 為何？



- (A) 3 安培 (B) -3 安培 (C) 6 安培 (D) -6 安培

5 如圖所示電路，則單一個 18 歐姆 (Ω) 電阻之消耗功率為多少瓦特？

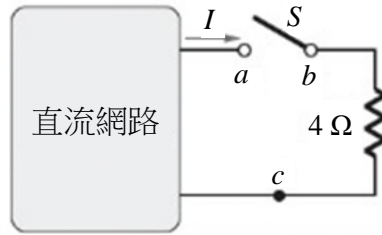


- (A) 18 (B) 21 (C) 24 (D) 28

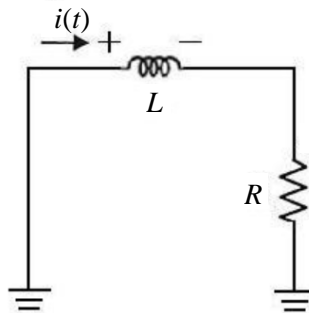
6 某電阻器的電阻為 1250 歐姆，今將其串接於 100 伏特之電路，則消耗之電功率為何？

- (A) 8 W (B) 8.5 W (C) 10.5 W (D) 12.5 W

- 7 如圖所示，直流網路為電壓源，開關 (S) 打開時， $V_{ab} = 24 \text{ V}$ ；開關閉合時，電流 I 為 4 安培 (A)。若將 a 、 c 短路，則電流 I 變為多少安培？



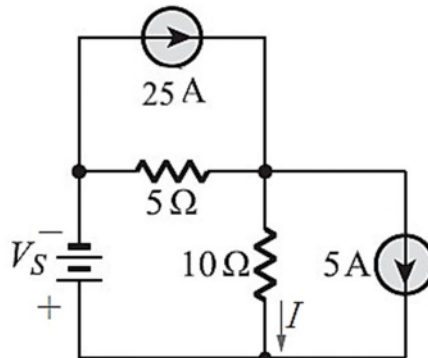
- (A) 3 (B) 6 (C) 8 (D) 12
- 8 如圖所示之無源 RL 電路，若 $L = 2 \text{ mH}$ ， $R = 10 \Omega$ 及 $i(0) = I_0 = 5 \text{ A}$ ，求電流 $i(t)$ 之方程式？



- (A) $i(t) = 0.5e^{-5000t} \text{ A}$ (B) $i(t) = 0.5e^{-500t} \text{ A}$ (C) $i(t) = 5e^{-500t} \text{ A}$ (D) $i(t) = 5e^{-5000t} \text{ A}$
- 9 如圖所示，在空氣中， $ABCD$ 四點形成一個邊長 5 公尺的正方形， A 、 B 兩點分別放置 200 微庫倫 (μC) 及 -200 微庫倫 (μC) 的電荷，將一個 5 微庫倫 (μC) 的電荷由 C 點移到 D 點需做功多少焦耳？ (其中， $1/(4\pi\epsilon_0) = 9 \times 10^9 \text{ m/F}$)

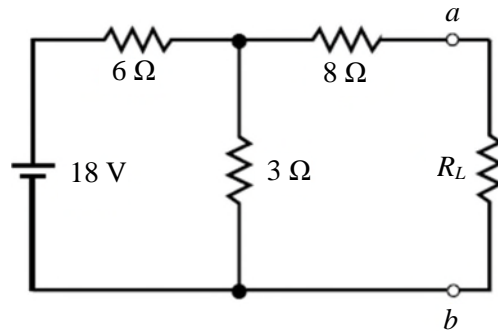


- (A) 0.05 (B) 0.65 (C) 1.05 (D) 4
- 10 假設某一材質的電阻與溫度呈線性關係，在 20°C 時電阻為 0.3 歐姆，在 100°C 時為 0.288 歐姆，則該材質在 20°C 時之電阻溫度係數為何？
- (A) $-0.0005^\circ\text{C}^{-1}$ (B) $0.0005^\circ\text{C}^{-1}$ (C) $0.00052^\circ\text{C}^{-1}$ (D) $-0.005^\circ\text{C}^{-1}$
- 11 如圖所示之電路，已知電流 I 為 5 安培 (A)，試求電壓源 V_S 為多少伏特 (V)？



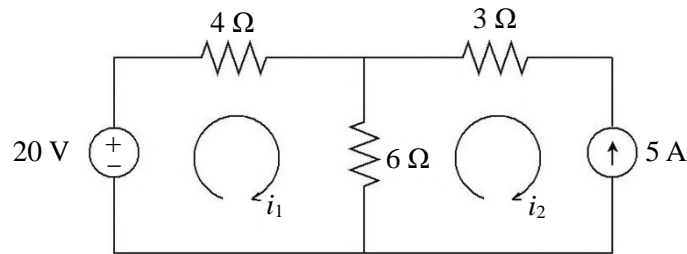
- (A) 25 (B) 50 (C) 75 (D) 100

12 如圖所示的電路， R_L 消耗的最大功率為何？



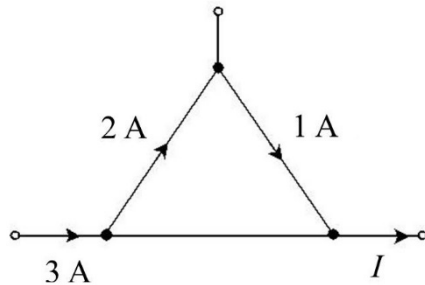
- (A) 0.6 W (B) 0.9 W (C) 1.2 W (D) 1.5 W

13 如圖所示，求迴路電流 i_1 為多少安培 (A)？



- (A) -2 (B) -1 (C) 1 (D) 2

14 如圖所示，依克希荷夫電流定律，求 I 為多少安培 (A)？



- (A) -1 (B) 0 (C) 1 (D) 2

15 圖 B 所示為圖 A 移除 R_L 之後、自 $a-b$ 端點處所視之戴維寧等效電路，求戴維寧等效電壓 V_{TH} 為多少伏特 (V)？

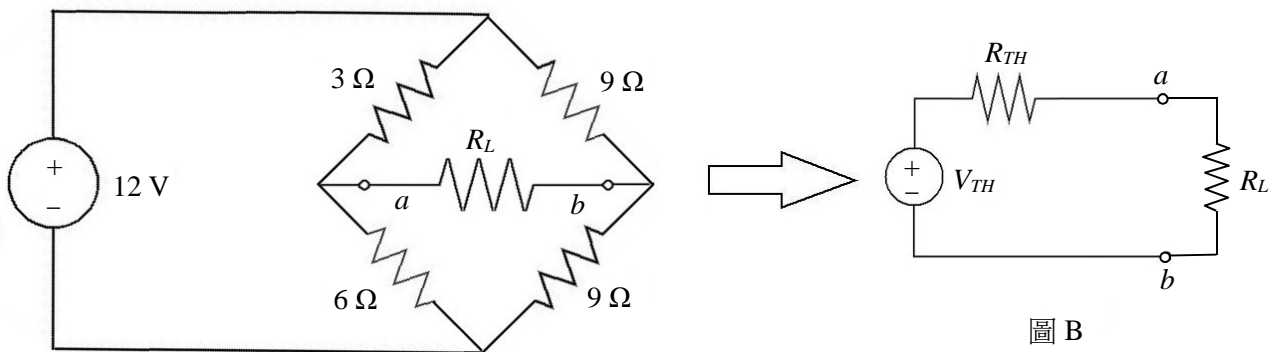
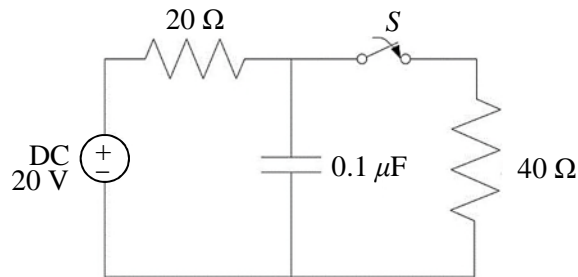


圖 A

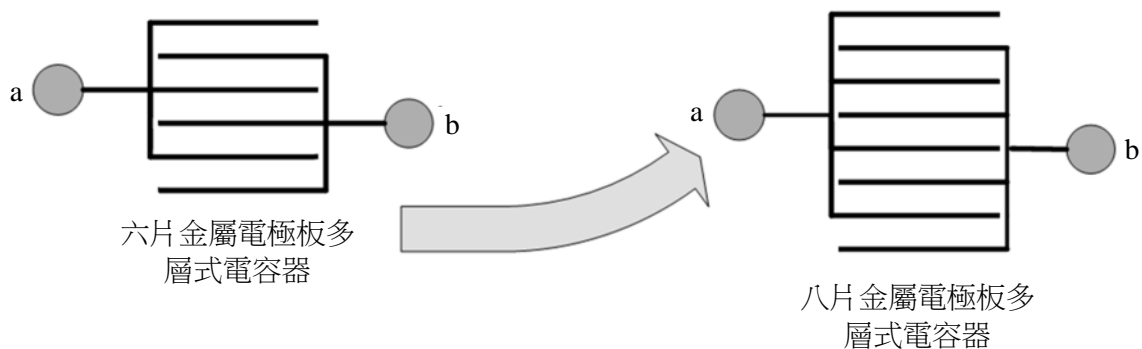
圖 B

- (A) 0 (B) 2 (C) 4 (D) 6

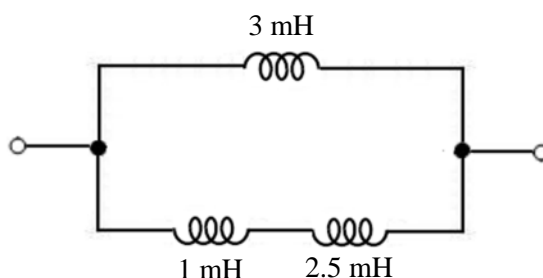
- 25 如圖所示的電路，圖中開關 S 原本是開路很長一段時間，電容器已充電達到穩定狀態。在時間 $t = 0$ 時開關 S 閉合，計算開關 S 閉合後的瞬間流過 $40\ \Omega$ 電阻的電流值為何？



- (A) 0.2 A (B) 0.3 A (C) 0.4 A (D) 0.5 A
- 26 使用六片金屬電極板所構成的多層式平行板結構，側面圖如圖所示，假設各極板重疊的面積均為 $10\ \text{cm}^2$ ，以空氣為介電質，各極板間距離為 $5\ \text{mm}$ ，計算其等效電容值為 $8.85\ \text{pF}$ 。如果將金屬電極板由六片增加為八片，其他結構與參數均不變，計算其等效電容值為何？



- (A) $6.64\ \text{pF}$ (B) $11.8\ \text{pF}$ (C) $12.39\ \text{pF}$ (D) $14.16\ \text{pF}$
- 27 有一鐵磁物質的相對導磁係數為 20，將導線繞在此鐵磁物質上通以電流產生的磁力線為 4000 線，若抽去鐵磁物質使其置於空氣中，則磁力線變為多少線？
- (A) 10 (B) 200 (C) 4000 (D) 80000
- 28 將一 $40\ \text{cm}$ 長通有 60 安培電流之導線，置於磁通密度為 $0.2\ \text{Wb/m}^2$ 之均勻磁場中，若其電流方向與磁場垂直，則導線之受力為何？
- (A) 4.6 牛頓 (B) 4.8 牛頓 (C) 5 牛頓 (D) 5.2 牛頓
- 29 如圖所示之電感電路，求其等效電感值約為何？

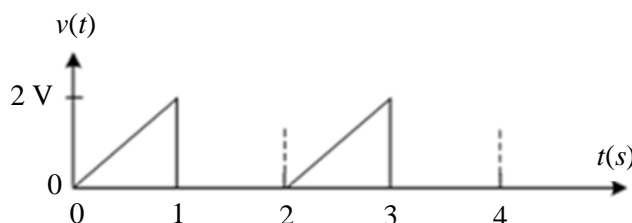


- (A) $1.17\ \text{mH}$ (B) $1.62\ \text{mH}$ (C) $3.57\ \text{mH}$ (D) $6.51\ \text{mH}$

- 30 有一平行板電容器的極板面積為 10 mm^2 ，板距為 $2 \mu\text{m}$ ，中間介質層的介電係數 ϵ 為 $2 \times 10^{-9} \text{ (F/m)}$ 。若此介質層能承受的最大電場為 $2 \times 10^7 \text{ (V/m)}$ ，則此電容器能儲存的最大電能為多少微焦耳 (μJ)？
- (A) 1 (B) 4 (C) 8 (D) 20

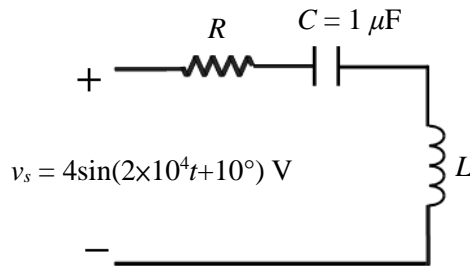
- 31 已知兩組弦波電壓，分別是 $v_1 = 10\sin(\omega t + 45^\circ) \text{ V}$ 及 $v_2 = 20\cos(\omega t + 135^\circ) \text{ V}$ ，若計算 $v_1 + v_2$ ，下列何者正確？
- (A) $v_1 + v_2 = 22.3\sin(\omega t + 90^\circ) \text{ V}$ (B) $v_1 + v_2 = 10\sin(\omega t + 180^\circ) \text{ V}$
(C) $v_1 + v_2 = 22.3\sin(\omega t + 225^\circ) \text{ V}$ (D) $v_1 + v_2 = 10\sin(\omega t + 225^\circ) \text{ V}$

- 32 如圖所示電壓波形之有效值約為何？



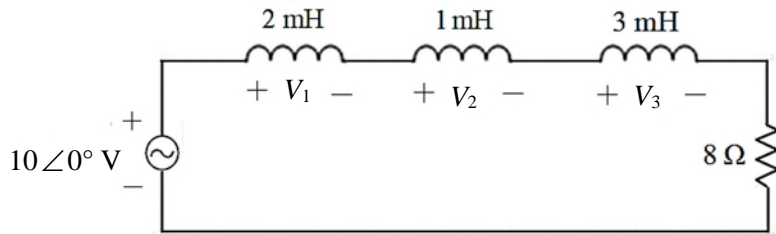
- (A) 1.155 V (B) 0.816 V (C) 0.707 V (D) 0.577 V
- 33 以極座標 (Polar form) 表示，求 $\frac{10\angle -30^\circ + (3 - j4)}{(2 + j4)(3 - j5)^*}$ 為何？
- (A) $0.565\angle -84.81^\circ$ (B) $0.565\angle -33.26^\circ$ (C) $0.565\angle -42.06^\circ$ (D) $0.565\angle -160.13^\circ$
- 34 設一 25 歐姆之電阻負載，連接至 $110\sin(377t + 30^\circ)$ 伏特之交流電源，則此負載所消耗之平均功率為多少瓦特？
- (A) 110 (B) 121 (C) 242 (D) 484
- 35 電流為 40 mA 之線圈，若其中的電流在 0.01 秒內降為零，線圈之自感為 0.01 H。試求線圈上被感應出之電動勢大小？
- (A) 0.4 mV (B) 4 mV (C) 40 mV (D) 400 mV
- 36 有一交流電路之電壓 $v(t) = 100\sin(377t - 20^\circ) \text{ V}$ 、電流 $i(t) = 10\sin(377t + 10^\circ) \text{ A}$ ，則其瞬時功率最大值為何？
- (A) 433 瓦特 (B) 500 瓦特 (C) 866 瓦特 (D) 933 瓦特

37 如圖所示之 RLC 串聯電路中，電阻器流過的電流具有最大振幅，則電感器 L 之值應等於多少 mH ？



- (A) 1 (B) 1.4 (C) 2.5 (D) 4

38 如圖所示之電路，若交流電源頻率為 300 Hz ，且各電感之電壓為 $V_i = |V_i| \angle \theta_i$ ，則 $|V_1| : |V_2| : |V_3|$ 為多少？

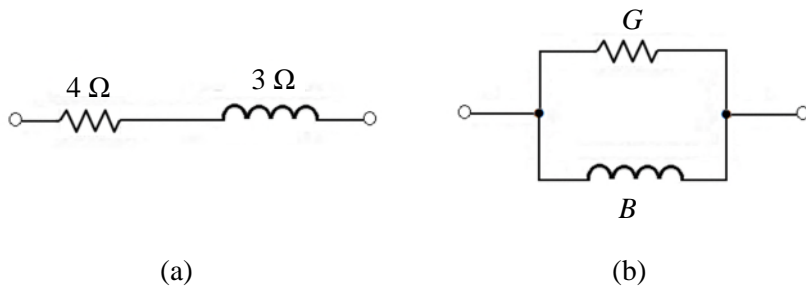


- (A) 5 : 10 : 3.3 (B) 10 : 5 : 3.3 (C) 1 : 1 : 1 (D) 2 : 1 : 3

39 有關對交流電之敘述，下列何者錯誤？

- (A) 交流電大小會隨時間變化 (B) 交流電極性隨時間變化
(C) 交流電是單一極性 (D) 一般電力公司供應的是交流電

40 若將圖(a)之串聯電路轉成等效之並聯電路圖(b)，則 G 與 B 分別為多少姆歐？



- (A) $G = 0.16$, $B = 0.12$ (B) $G = 1.6$, $B = 1.2$
(C) $G = 0.16$, $B = -0.12$ (D) $G = 1.6$, $B = -1.2$

更多鐵路考試科目的歷屆題庫
立即上網搜尋“鐵路歷屆考古題懶人包”
高鋒公職補習班整理
Line@帳號：@gaofeng
連絡電話：07-236-7296

測驗式試題標準答案

考試名稱：111年公務人員特種考試警察人員、一般警察人員、國家安全局國家安全情報人員考試及
111年特種考試交通事業鐵路人員考試

類科名稱：電力工程、機檢工程、電子工程

科目名稱：基本電學大意（試題代號：3907）

更多鐵路考試科目的歷屆題庫

立即上網搜尋“鐵路歷屆考古題懶人包”

高鋒公職補習班整理

Line@帳號：@gaofeng

連絡電話：07-236-7296

單選題數：40題

單選每題配分：2.50分

複選題數：

複選每題配分：

標準答案：

題號	第1題	第2題	第3題	第4題	第5題	第6題	第7題	第8題	第9題	第10題
答案	D	D	C	A	A	A	D	D	C	A

題號	第11題	第12題	第13題	第14題	第15題	第16題	第17題	第18題	第19題	第20題
答案	A	B	B	D	B	B	A	B	B	B

題號	第21題	第22題	第23題	第24題	第25題	第26題	第27題	第28題	第29題	第30題
答案	D	C	C	C	D	C	B	B	B	C

題號	第31題	第32題	第33題	第34題	第35題	第36題	第37題	第38題	第39題	第40題
答案	D	B	D	C	C	D	C	D	C	C

題號	第41題	第42題	第43題	第44題	第45題	第46題	第47題	第48題	第49題	第50題
答案										

題號	第51題	第52題	第53題	第54題	第55題	第56題	第57題	第58題	第59題	第60題
答案										

題號	第61題	第62題	第63題	第64題	第65題	第66題	第67題	第68題	第69題	第70題
答案										

題號	第71題	第72題	第73題	第74題	第75題	第76題	第77題	第78題	第79題	第80題
答案										

題號	第81題	第82題	第83題	第84題	第85題	第86題	第87題	第88題	第89題	第90題
答案										

題號	第91題	第92題	第93題	第94題	第95題	第96題	第97題	第98題	第99題	第100題
答案										

備註：

測驗題標準答案更正

考試名稱：111年公務人員特種考試警察人員、一般警察人員、國家安全局國家安全情報人員考試及
111年特種考試交通事業鐵路人員考試

類科名稱：機檢工程、電力工程、電子工程

科目名稱：基本電學大意

單選題數：40題

單選每題配分：2.50分

複選題數：

複選每題配分：

標準答案：答案標註#者，表該題有更正答案，其更正內容詳見備註。

題號	第1題	第2題	第3題	第4題	第5題	第6題	第7題	第8題	第9題	第10題
答案	D	D	C	A	A	A	D	D	C	A

題號	第11題	第12題	第13題	第14題	第15題	第16題	第17題	第18題	第19題	第20題
答案	A	B	B	D	B	B	A	B	B	B

題號	第21題	第22題	第23題	第24題	第25題	第26題	第27題	第28題	第29題	第30題
答案	D	C	C	C	D	C	B	B	B	C

題號	第31題	第32題	第33題	第34題	第35題	第36題	第37題	第38題	第39題	第40題
答案	D	B	D	C	C	D	C	D	C	#

題號	第41題	第42題	第43題	第44題	第45題	第46題	第47題	第48題	第49題	第50題
答案										

題號	第51題	第52題	第53題	第54題	第55題	第56題	第57題	第58題	第59題	第60題
答案										

題號	第61題	第62題								第70題
答案										

題號	第71題	第72題								第80題
答案										

題號	第81題	第82題								第90題
答案										

題號	第91題	第92題	第93題	第94題	第95題	第96題	第97題	第98題	第99題	第100題
答案										

更多鐵路考試科目的歷屆題庫
立即上網搜尋“鐵路歷屆考古題懶人包”
高鋒公職補習班整理
Line@帳號：@gaofeng
連絡電話：07-236-7296

備註：第40題答A或C者均給分。