

111年公務人員特種考試警察人員、一般警察人員、國家安全局國家安全情報人員考試及111年特種考試交通事業鐵路人員考試試題

代號：1901
頁次：7-1

考試別：鐵路人員考試
等別：佐級考試
類科組別：各類科
科目：國文（包括公文格式用語）
考試時間：1小時

更多鐵路考試科目的歷屆題庫
立即上網搜尋“鐵路歷屆考古題懶人包”
高鋒公職補習班整理
Line@帳號：@gaofeng
連絡電話：07-236-7296

座號：_____

※注意：(一)本試題共45題，其中單選題35題，複選題10題，各題答案須用2B鉛筆在試卡上依題號清楚劃記，於本試題上作答者，不予計分。
(二)禁止使用電子計算器。

一、單選題（第1題至第35題，占70分）

說明：每題2分，所列的四個選項，請選出一個正確或最適當的答案，複選作答者，該題不予計分。

- 公務部門欲詳述機關掌理業務辦理情形，請相關機關或部門予以支持時，應使用何種公文体式？
(A)書函 (B)報告 (C)箋函 (D)說帖
- 下列公文格式用語，何者不恰當？
(A)交通部對行政院行文用「應從緩議」
(B)機關對屬員或人民之稱謂為「臺端」
(C)政府褒揚已故資深作家可用「總統令」
(D)臺南市安平區對臺南市政府函文之經辦語用「遵即」
- 市府收到里長因公來文，下列公文函覆用語，何者恰當？
(A)鈞座所提補助案，經費有限，執行困難 (B)貴里所詢補助案，受限經費，歉難補助
(C)臺端所呈補助案，經費有限，恐難照辦 (D)先生所陳補助案，受限經費，懇請鑒察
- 現代國語中經常有混雜外來語的現象，下列選項中那一組語詞，不符合上述現象？
(A)番茄、李子、開心果 (B)布丁、起司、巧克力
(C)血拼、咖啡、模特兒 (D)運將、一級棒、奇樣子
- 下列各組成語，何者意義相反？
(A)高瞻遠矚／目光如炬 (B)棄車保帥／甕中捉鱉
(C)雕欄玉砌／鐘鳴鼎食 (D)綽有餘裕／捉襟見肘
- 下列選項「」中的成語，使用正確的是：
(A)政治人物不乏「目不見睫」自以為是之輩
(B)做到「敝帚自珍」才能算得上是勤儉持家
(C)為人「伐善施勞」，必然贏得別人的敬重
(D)身為教師，必須「逆情干譽」，擇善固執
- 下列選項，何者沒有贅字或過度口語化的問題？
(A)小明每天總是先去到教室上課，然後才再吃早餐
(B)最近國外新冠肺炎疫情升溫，政府應加強入境檢查
(C)因為有同學搶了他新買的餅乾來吃，所以才會導致使他大發雷霆
(D)政府對燃油機車的購買補助快要沒了，所以最近怎麼生產都賣不夠
- 下列語句「」中的成語，何者運用正確？
(A)他無私地將自己寶貴的學習經驗「傾囊相授」
(B)我特別感謝主席願意「拋磚引玉」，帶動討論
(C)近年詐騙集團猖獗，他們的「危言危行」真是目無法紀
(D)此次返鄉，得以老小歡聚一堂，真正是「樂不思蜀」了
- 下列有關題辭的用法，何者不適當？
(A)王校長退休，全體教職員致贈紀念牌，題辭曰「銘佩同深」
(B)吉安村村長出席陳老先生的告別式，致哀輓題辭曰「天不假年」
(C)李大華榮獲全校演講比賽優勝，獲頒一面錦旗，題辭曰「音正詞圓」
(D)廚藝精湛的林先生開了一家餐館，同窗好友致贈開業匾額，題辭曰「近悅遠來」

- 10 下列語句，何者用詞最為適當？
(A)這個學校的女孩天真可愛，鶯鶯燕燕，好不熱鬧
(B)公平正義、民主自由等追求，應該具有普世價值
(C)強風帶來大量沙塵，到處塵土蔽天，令人望塵莫及
(D)十年樹木，百年樹人，作育英才是教師應有的服務
- 11 下列書函用語，何者錯誤？
(A)寫信給商界長輩，可自稱「後學」
(B)部屬對長官之稱謂，通稱「鈞長」
(C)「黃明德主任 大啟」，主任兩字須側書
(D)寫信給祖父母，結尾問候語可用「敬請 福安」
- 12 「人生好比音樂會，有著不同的抑揚頓挫，在每一段樂章中，都有屬於自己的特別旋律，生命以其高低起伏奏出了美妙的樂章。」
上文旨意為：
(A)優美的旋律表達出音樂的質感
(B)音樂的魅力，來自旋律的高低起伏
(C)一首抑揚頓挫的樂曲，好比一篇動人文章
(D)生命的精彩，來自順境與逆境交錯中成長
- 13 「只有我們覺醒之際，天才會破曉。還有更多精神上的黎明即將破曉。和那比起來，太陽不過是一顆晨星。」文意與下列何者相近？
(A)黎明之前必有黑暗
(B)眾人皆醉唯我獨醒
(C)晨起的意志力遠勝過太陽光芒
(D)精神覺醒才會帶來真正的光明
- 14 「一直以來都用正面態度解決人生課題的人，即使遇到災害或事件，也能很快從打擊中重新站起來；但一直逃避人生課題的人，會把創傷當成無法好好處理課題的理由。」
下列選項，何者與本文旨意不符？
(A)災害是左右人生態度的主要原因
(B)創傷往往是逃避人生課題的藉口
(C)人生課題能否解決，關鍵在於不逃避
(D)正面態度能幫助人從打擊中重新站起
- 15 「許多流行病學的調查發現，只要空氣中的懸浮微粒濃度增加，當地居民的總死亡率會因而增加，尤其肺部感染、心血管疾病、心肌梗塞、高血壓及中風的機率都跟著提高。將實驗動物飼養在充滿微粒的環境中，動物不但心跳增加，幾星期之後，血液中的紅血球或白血球數目也跟著增加。白血球數目增加並不代表免疫力的提高，而是和過敏反應有關的白血球數目大幅增加，使身體產生發炎反應，如產生氣喘、鼻塞等過敏症狀。」
根據文意，下列選項何者錯誤？
(A)這篇文章的標題可能是探討有關沙塵暴對健康的影響
(B)白血球增加使身體產生發炎反應，表示免疫功能提升
(C)空氣中的懸浮微粒增加，會提高罹患心肺疾病的機率
(D)氣喘與鼻塞等症狀可能與過敏反應的白血球增加有關
- 16 「作家在城市二十年，他在這間巷子裡的公寓住了六年，房子約二十五坪，陳設簡單，客廳只有牆上一張世界地圖做裝飾。書房裡三面是書架，外面有個小陽台，木頭書桌上一台電腦，一本還在讀的《地藏王菩薩經》。」
根據上文，下列敘述與作家的生活無關？
(A)生活低調素樸
(B)會使用到電腦
(C)常常一個人出國旅行
(D)住在大城市中的小公寓
- 17 「關渡沼澤區也有大片蘆葦林，它們緊鄰著紅樹林，形成不同的色塊。秋末時，一綠一黃，讓基隆河成為臺灣最秀麗的河口。半甲子前，我守望著數千隻水鳥，在這塊沼澤來去，喧囂而熱鬧地越過、穿過，或者棲息其間。這樣單純地觀察，我總是有一種難以述說的滿足感。」
根據上文，可知作者的感受應來自：
(A)滄海桑田，恍如隔世
(B)季節變換，傷春悲秋
(C)景致豐美，鳥禽自適
(D)色彩繽紛，目眩神移

- 18 麥克阿瑟將軍〈為子祈禱文〉：「使他成為一個勇敢的人，能夠在畏懼的時候認清自己，謀求補救；使他在誠實的失敗之中，能夠自豪而不屈；在獲得成功之際，能夠謙遜而溫和。」
根據上文，下列選項最接近文意的是：
(A)謙受益，滿招損 (B)勝不驕，敗不餒 (C)能吃苦，能耐勞 (D)不張狂，不自誇
- 19 「快樂是人生順利的標誌，但它並沒涉及人生的本質。儘管很多快樂的人能在自己的人生中發現深遠的意義，但並不是所有快樂的人都如此。快樂並不能為你提供方向。為了成功地解決困難、應對挑戰、活在當下，並以善於接納的心態欣賞或理解不斷展現在眼前的多彩人生，我們需要的不僅僅是快樂。意義是指當我們面臨大大小小的人生抉擇時，能知道什麼事該做、什麼事不該做。意義也能提高我們的能力，確保我們為之奮鬥的未來與我們最深層次的價值觀和興趣保持一致。」
根據上文，下列何者不符作者意旨？
(A)有些人感到快樂，是能在自己的人生中發現更深的意義
(B)明白人生的目標與意義，能提高我們的能力與奮鬥的價值
(C)人生有意義的抉擇在於有所當為、有所應為，而不是為所欲為
(D)快樂是確保我們人生是否順遂的指標，也是我們生存的意義與價值
- 20 「來，我們都到河邊去仔細看游魚。凡是水流較急的地方，魚群都面對流向，不肯隨波逐流而下。身為一魚，只有如此才可以保持身體平衡，做一條堂堂正正的魚；也只有如此，才可以攝取上帝在水中為牠們預備的養分。倘若牠們掉轉方向，放棄努力，就會翻滾、散亂，昏沉沉的被沖到淺灘上，因此喪命。不必羨魚，這是上帝給一切生命的智慧，對於萬物之靈的人類，只有給得更多。人也活在『水』中，那水，就是人們常說的潮流。潮流的衝擊，比驚濤拍岸更動人。逆流來時，不要猶豫，迅速的面對它，堅決的迎接它，勇敢的衝破它！只有如此，才有生存的機會，才有生存的意義。」
根據上文，下列選項何者最能說明「上帝給一切生命的智慧」？
(A)及時充實自己，等待逆流來襲 (B)隨時吸收養分，以備不時之需
(C)及時面對逆境，決不畏懼退避 (D)順應時勢潮流，安然渡過難關
- 21 「我們常以為，在功能性的閱讀外，去讀那些跟生活無關的文學和小說，也就是文化性讀物的閱讀，對生活並沒有幫助，但其實並不是這樣的。小說裡有很多思想對話的樂趣，但又不是直接的道德教訓，而是用生動有趣的情節，來鋪陳一個深刻的思考空間。有時候，小說裡細膩的情感描寫，可以培養我們對他人的同理心，因為透過這樣的文字描述，我們會發現其他人和我們所想的角度是不一樣的。」
上文所述文化性讀物的功能，下列選項何者不在其中？
(A)思想的深化 (B)體諒的美德 (C)立場的尊重 (D)知識的擴充
- 22 「對於生界的特色，□□是關鍵性的決定因子，而對於臺灣的□□，我眼際裡的這些重重高山，正有著莫大的正面作用，像一道道相倚並峙的屏障般，在冬夏兩季期間，分別攔下了來自東北與西南的季節氣流，使得島上連年都有豐沛的雨水，孕育出蒼翠的森林，並將全島滋潤得難見不毛之地。座落於島上中央地帶的整個玉山國家公園，也因而成為臺灣最重要的集水區。」
上文兩處空缺，最適宜填入的是：
(A)地質 (B)樹林 (C)人文 (D)氣候
- 23 「我常去書店，閒逛而已，就當作散步，所以稱不上淘書或訪書。在我看來，淘有典藏的風雅，訪有飽學的高深，若論海外訪書，如專門去國外尋覓國內亡佚的典籍等，那就更是專家學者之事了。歐陽脩也感嘆過『先王大典藏夷貊』，或許還不無_____的意思。」
依據文意，_____最適合填入的是：
(A)博學多聞 (B)求田問舍 (C)禮失求諸野 (D)踏破鐵鞋無覓處
- 24 「老天對人的栽培是賜予逆境，使其磨練出足以在人生競賽中過關斬將的優良品格。父母對子女的栽培，不該是給他們最好的生活與求學條件，藉此希望他們能夠心無旁騖、全力衝刺。與其從小就享受優渥，不如藉由匱乏的鞭策，開創日後的美好，英雄不怕出身低，因為蹲低才能取得向上躍升的動能。」
作者給父母的教育建議，下列選項何者正確？
(A)英雄出少年不怕出身低 (B)鼓勵兒女積極參與競賽
(C)應給予無盡的包容與愛 (D)適當的匱乏以激勵鬥志

- 25 「臺灣人多飲現調手搖茶，花花綠綠，玲瓏參差，於健康不相宜。以西醫論，它的熱量糖分化學物全部失控。以中醫論，冰的東西，寒中夾濕，委實太『邪』了。大家一面聽勸，一面領首，一面依舊喝。其實誰也知道溫白水對你最好，可是你總會碰上一個舌根艱苦的日子吧，總會碰上一嘴焦土的日子吧，若佛口佛心，不冷不熱，無可能鎮壓，也談不上飲鳩止渴地步，只能說，有時斬妖的必須是魔。」根據上文，下列何者正確？
- (A)文中透過譬喻，將手搖茶比喻成魔，而將醫學比喻成妖
(B)作者認為手搖飲之所以不宜健康，在於其花綠玲瓏色澤
(C)作者認為白開水雖好，但手搖茶更能中和身體寒涼暑熱
(D)根據中西醫學的看法，手搖茶的問題在於溫度和添加物
- 26 「我的生活好像一棵龍舌蘭，一葉一葉，慢慢地長起來。某一片葉在一個時期曾被那美麗的昆蟲做過巢穴；某一片葉曾被小鳥們歇在上頭歌唱過。現在那些葉子都落掉了，只有癩楞的痕跡留在榦上。人也忘了某葉某葉曾經顯過的樣子；那些葉子曾經經歷過的事跡惟有龍舌蘭自己可以記憶得來，可是他不能說給別人知道。」
- 上文所傳達的生活訊息，下列選項何者不包含其中？
- (A)凡走過必留痕跡 (B)為他人作嫁衣裳
(C)不經一事，不長一智 (D)如人飲水，冷暖自知
- 27 「有些讀者稱我為『穿越達人』。穿越，是多麼重要的能力，我們穿越到以前，觀看著古人的喜悅和辛酸。每次我的『穿越』，都必須認真仔細的溫習讀過的書，也像攪動著一條無聲的歲月之河。那條無聲的河，其實很洶湧。無可奈何花落去，它帶走許多捨不得的東西；似曾相識燕歸來，它也帶來意想不到的重逢。」
- 根據上文，下列選項最符合其旨意的是：
- (A)歲月的流逝，總是無聲無息，讓人追悔不已
(B)那不同時代悲歡離合的經歷，總是觸動人心
(C)許多朝代興替的故事，總是能讓人拍案叫絕
(D)穿越過程中，看到重逢的喜悅和無奈的辛酸
- 28 「我走進偏廂的廚房，外祖母離去後的灶頭冷冷，遺留下的柴火已受幾個季節的霜凍，想是再也燃不起了。光陰之味其實正是如此的滋味，悠悠，冉冉，我們不只是在吃光陰，最後，也得給光陰吃了。」
- 下列選項，何者最接近作者的感嘆？
- (A)貧居鬧市無人問 (B)繁華落盡見真淳
(C)物換星移，人事已非 (D)時光易逝，年華易老
- 29 「雖然我對世界上有些事情不滿意，我卻下定決心絕不批評任何個人，這個社會有太多人在批評別人。我覺得我總應該多多自我檢討，而不要一直看別人的錯誤。我們平時都在為我們自己而忙忙碌碌，我們實在應該抽點時間，想想陌生人，一個人如果成天只想到自己，一定煩惱很多，而且也不一定不會有多大的快樂。我認識一些在孤兒院服務的人，只要話匣子一打開，他們就會滔滔不絕地談孩子們的事情：某某孩子找了學校，某某孩子找到了事，某某孩子結婚了。他們的生命中，陌生人源源不斷而來。他們的幸福完全建築在那些陌生人的幸福之上。他們的工作永遠不會有終止的一天，因為世界上總有無數不幸的陌生人渴望我們伸出援手。」
- 下列選項，何者最能涵括本文意旨？
- (A)任意批評別人，無助於改善現況 (B)多多檢討自己，能減少自己犯錯
(C)發揮人道精神，多多關懷陌生人 (D)人若自私自利，不會有太多快樂
- 30 「其實我所居住的這個美國西部小鎮是異常美麗的，乾燥少雨的宜人氣候，春天時分溫柔的黃白茱萸在路的兩旁無盡渲染開來。冬天時則覆蓋著皚皚的白雪，但是我卻早就放棄寫詩了。我每天在課堂上教授文學，在文學理論的術語中遊走，卻越來越不知道文學現在與自己有何關聯？只有偶爾在失眠的夜裡，那種年少時候的感動的記憶還會翻山越嶺而來，悄悄地由窗戶湧入，瀰漫於室內室外流成一片的黑暗中，任憑我徹夜瞪視著它不安地翻攪滾動。」
- 根據上文，下列敘述何者最符合作者刻畫的心聲？
- (A)創作動力來自感性生命的觸動 (B)大自然的孤獨自成一一道道風景
(C)文學的價值來自於理論的滋養 (D)春冬兩季是不適合寫詩的季節

- 31 「賈伯斯是出了名的不喜歡做市場調查。對企業來說，為了生產受歡迎的產品，透過市場調查事先掌握消費者的需求與喜好，可說非常重要，賈伯斯為什麼不做呢？事實上，依靠市場調查很難開發出創意性產品，創意性產品是『創造者想開發的東西』，因此在做出來之前，一般人無法預料或想像會有這樣的產品。為了受到更多消費者的青睞，市場調查對創意性產品可能有幫助，但是可以看得出來，創造『自己真心想要的產品』對賈伯斯來說更重要。然而，他以自己的主觀意識創作的產品，為何受到大眾喜愛呢？因為他非常了解消費者的口味，而且他的人文素養指引他『絕對性方向』。」
根據上文，下列選項何者錯誤？
(A)賈伯斯能以主觀意識創造出自己真心想要的產品
(B)賈伯斯具備人文素養，能真正了解消費大眾喜好
(C)賈伯斯能客觀分析市場需求，作為他研發新產品的基礎
(D)創意性產品能帶給消費大眾驚喜，是無法預料與想像的
- 32 「我的事務所是一棟五層樓的建築，從一樓到五樓中間挑空，蓋成從任何位置都可以彼此對話的結構。就像過去_____。人類這種生物原本應該是要透過對話才能夠具體意識到自己活著，可是現在連溝通的機會都消失了。」
上文中空缺處，最適合填入的句子是：
(A)有些工廠老闆希望員工互相監督
(B)大家族聚集在一個屋簷底下生活
(C)農業社會居住環境都是開放空間
(D)人跟人之間應保持距離以示尊重
- 33 承上題，本文強調建築師應該具備的素養，下列選項正確的是：
(A)運用科技，解決問題
(B)團隊合作，截長補短
(C)相互激勵，彼此成長
(D)規劃空間，促進對話
- 34 「『誠』就是不講謊話，不是只對你熟的人不講謊話，而是任何時候都不講謊話；『信』就是你說要
做什麼，你就會不計代價來完成。我期許大家做一個誠與信的人。我希望你們現在十八歲以後都能成
為各個領域的領導人，也是一個在誠信上不容置疑的人，誠信之外還能與別人既競爭又合作。在大學
的時候學會了如何既競爭又合作，希望出了校門還是能夠繼續如此，那我們的社會才會提升。」
根據上文，下列敘述最符合上文旨意的是：
(A)群居終日、言不及義，是不求上進的表現
(B)成為各領域的領導人，是人生理想的目標
(C)言而有信與真誠不欺，是待人處事的準則
(D)畢業要學會與大家保持競爭與合作的關係
- 35 「壯遊一開始就帶有探究的動機，而且這探究更富有『實現理想』的意味；然而，究竟是什麼樣的理
想呢？是要充實自己，為了體驗人生，為了考察文化，為了回饋鄉土，甚至為了報答國家？換言之即
楊牧所同意的這一句話：『為旅行而旅行是一件可恥的事』。原來壯遊之所以為壯，蓋因其具遊以外
之目的也。」
下列選項，何者最接近上文「為旅行而旅行是一件可恥的事」之意？
(A)反對缺乏消費的旅行
(B)反對缺乏深度的旅行
(C)反對過度逸樂的旅行
(D)反對過度漫長的旅行

二、複選題（第 36 題至第 45 題，占 30 分）

說明：每題 3 分，所列的五個選項，其中至少有二個是正確答案。各題之選項獨立判定，全部答對者，得 3 分；答錯一個選項者，得 1.8 分；答錯二個選項者，得 0.6 分；所有選項均未作答或答錯多於二個選項（不含二個）者，該題以零分計算。

- 36 下列□□中所使用的提稱語，以及結尾問候語，完全正確的選項是：
欣榮學長□□：兩年未見，別來無恙。由於課業繁忙，久疏聯繫，至為思念！我將於今年六月取得碩士學位，屆時當南下探望。專此，即請
□□

韻安 敬上 四月二十日

- (A)青鑒／誨安 (B)惠鑒／台安 (C)函丈／教安 (D)台鑒／大安 (E)雅鑒／崇安

- 37 「文學是回憶的呢喃，而所有的回憶都來自於情感。有時我們在生活中匆忙奔波，事後想起，或許會覺得某一個人、某一句話乃至於某一種剎那的心情都澄澈玲瓏地值得回味。可惜一切都已遠去，在無從追索的當下只好用文字來留住那些歡喜或悲傷，也給予讀者一些提醒：人生不只是單純的追求而已，在追求的過程中或許會有比目的更可貴的東西值得我們收藏一輩子，因此我們必須不斷留心那些一閃即逝的小小恩寵，淡淡幸福。」
關於上文涵義，下列敘述正確的選項是：
(A)人的一生活，追求並達成自己的目的最為可貴
(B)時間不可能暫停，生活也充滿奔波，淡淡幸福可遇不可求
(C)能夠讓我們收藏一辈子的東西，必定是可歌可泣的重大事件
(D)文學留住人生的悲喜，也提醒了讀者要留心稍縱即逝的美好
(E)當值得回味的往昔遠去，無從追索，文學的存在就有其意義
- 38 下列「」中成語，使用正確的是：
(A)他們個個都是英雄好漢，「赴湯蹈火」也不畏懼
(B)如何突破公司困境，大家意見紛雜，「莫衷一是」
(C)該不該建水庫，當地民眾「眾口鑠金」，意見分歧
(D)量入為出，才能避免每到月底就「捉襟見肘」的窘態
(E)由於公司虧損，王經理成為「眾矢之的」，處境艱難
- 39 「大海咬掉土地的聲音從來沒有驚嚇過那些炒作土地的財團或管理國土的官員，他們不斷在海岸建造自以為是的海堤，代表人類無知而混亂的欲望。事實證明，那些摻雜著欲望和私心的所謂『人定勝天』的工程，在過去往往不堪一擊。他們迷信科技，但卻忘了背後的種種欲望可以掌控科技，甚至扭曲科技。於是科技在臺灣變得粗暴而無知。科技本身沒有錯，但科技之上還有更重要的人文精神；人的精神可以盲目造出昂貴而無用的水泥建物抵擋大自然；人的精神也可以巧妙地運用自然本身的律則閃避自然的災厄。懂得運用濕地沼澤柔軟天生的緩衝力量保護海岸，才是智慧的科技。」
根據上文，下列敘述何者正確？
(A)海堤證明了科技的價值
(B)應以人文精神駕馭科技
(C)善用自然可以閃避災厄
(D)人定勝天不是萬靈仙丹
(E)智慧的科技可破除迷信
- 40 「故事最迷人的地方，就在它把人帶進一個異質的時空中，放掉了自我，融化在故事創造的時空裡。我們隨著美人魚的故事，進入海洋與陸地的隔絕情境，體會非人非魚『跨界生命』的曖昧與痛苦，以參與想像美人魚的確存在的態度被故事包圍，渾然不會察覺、不需察覺，美人魚故事到底是誰寫的，不知道美人魚的個人具體生命來源，不知道安徒生還有安徒生寫過的其他童話，非但無害我們享受美人魚故事，反而解放了美人魚，可以供不同的人用不同的方式傳述，故事取得集體生命，那就不再是『安徒生的故事』，變成每個聽故事的人『自己的故事』。」
根據上文，下列選項何者敘述正確？
(A)美人魚真實存在於大自然環境中
(B)閱讀故事可以滿足讀者的自我想像
(C)讀者的解讀創造了故事的集體生命
(D)故事的迷人之處，繫於作者的生平經歷
(E)聽故事的人可以用自己的方式傳述故事
- 41 「我的畫室有新鋪的水泥前院，隔壁媽媽就把新切成條的菜脯、花生、芥菜一排排擺開曬，還有一點抱歉地說：『這裡曬，乾淨。』我因此也常吃到他們腌的梅子、曬的筍乾、菜脯。有一天得到葉雲忠家的雞湯，味美甘甜得不可思議，我問加了什麼，他們說：『只有腌了十四年的橄欖——』池上家家戶戶都像藏著寶，十四年的橄欖、十八年的菜脯，市場上買不到，不是價格昂貴，而是時間如此珍重。在一切快速的時代，我們失去所有對物質的等待，我們沒有耐性等待，會知道什麼是愛嗎？」
上文作者抒發了對於池上的感受，包括：
(A)藏富於民，日常生活錦衣玉食
(B)生活傳統，不崇尚進步的科技發明
(C)位置合宜，畫室日曬多且乾淨敞亮
(D)人情淳樸，鄰居厚道而且不吝於分享
(E)善於等待，以珍貴的歲月讓食物散發美味

- 42 「士兵的勇氣都從畏懼裡出來，怕敵人，但是更怕自己的統帥，所以只有努力向前殺敵。譬如在家畜裡貓最膽小，可是我們只看見小孩子給家裡養的貓抓破了皮，從沒見過家裡養的狗會咬痛小孩子。你把不滿一歲的小孩子或小狗跟小貓比一下，就明白貓跟其他兩種四足家畜的不同。你對小孩子恐嚇，裝樣子要打他，他就哭了。你對小狗這樣，牠一定會四腳朝天，擺動兩個前爪，彷彿搖手請你別打，身子左右滾著。只有小貓，愈害怕態度愈凶，小鬍子根根挺直，小腳爪的肌肉像張滿未發的弓弦，準備跟你拼命。可是貓遠不如狗的勇敢，這大家都知道。」

根據上文，下列敘述正確的是：

- (A) 士兵打仗的勇氣全來自敵人
(B) 畏懼膽小的人一定不能打仗
(C) 貓愈膽小面對攻擊態度愈凶
(D) 勇敢的狗比貓更能反擊敵人
(E) 家裡養的貓比狗還要怕主人
- 43 「社會教育之主要在於磨練人之意志。人孰無志，然必經社會之磨練，使其志能堅定不退轉，曲折求完成，乃可謂之有志。人自家庭中來，必先知有此愛。人自學校中來，必先獲有此知與能。人果能本此愛心與其知能以投身入社會，則必有其一己之所志與所願。己之所志所願，概而言之，亦在於盡己之知所能以愛人立人，能以此己貢獻於社會。若一人能如此，此一人即為社會中一好人。若人人能如此，此一社會即成為一好社會。」

根據文意，下列說明正確的選項是：

- (A) 家庭教育的目的，在於培養具有知識與能力的人
(B) 學校教育目的，在培養學生堅強的韌性與同理心
(C) 社會教育可以磨練人的意志，進而開創個人事業
(D) 若能推廣在家庭中學習到的愛，將使社會更進步
(E) 好社會基礎來自每人善用家庭、學校所習的內涵
- 44 「現實不會是完美的，我們必須學習著在不完美中發現美，而不是像以前一樣，以完美作標準來唾棄不完美。這樣的態度才不會讓我們在改革的路上變成惹人討厭的偏執狂。如果正午的陽光剛好，開車在高速公路上，你將會驚異地看見，路經的城市鄉鎮裡，雜亂無章的各色建築，竟然都頂著一式一樣會發光的金屬圓頂水塔。或高或低的水塔隨車行前撲後退，形成有趣的韻律。雜亂無章是現實，子彈般到處冒竄的水塔則是一種庶民式的、不經意的美。這美會在特殊的時地湧現眼前，只要你有一顆對現實細緻領受的心，以及許多奇妙的陽光。」

根據上文，下列敘述正確的選項是：

- (A) 我們要追求完美，必然要唾棄現實的不完美
(B) 奇妙的陽光加上特殊的時地，就能夠產生美
(C) 美就在日常生活中，需要去用心發現與欣賞
(D) 學習從不完美中發現美，才不會對現實偏執
(E) 對雜亂無章視若無睹，就會感到現實仍是美
- 45 「上網，把（虛擬的）書丟進購物車，結帳，物流配送，超商取件。人和書的關係，可以無縫接軌、冰冷順暢。人和書的關係，也可以不止於如此。走進書店，拿起一本書，撫摸書皮，打開讀幾段，書頁翻飛間，耳邊傳來生祥樂隊的歌曲〈南風〉……，在哀婉的嗩吶聲中，你不經意地看到架上就有一本《南風》攝影集，和許多環境議題的書放在一起。你打開，彰化大城鄉，倚著牆渺小如螻蟻的老婦；下一頁，濁水溪出海口有如猙獰異形盤據的六輕工廠。你因這沉重議題而想得出神，一隻店貓忽焉躍過，扯亂思緒的線頭。你望向櫃檯後方，店員羞澀地朝你眨眨眼，你想和他聊一本書，他卻把你引進閱讀的蹊徑：從一片葉到一棵樹，進而是一整片森林。人與書的關係，因為書店，有了景深與溫度，以及更多的可能。」

根據上文，如果在網路時代中，實體書店仍有存在的意義，下列敘述何者正確？

- (A) 書店可以提供更為優惠親民的價格
(B) 店員與顧客的互動是帶有人情溫度
(C) 書店的購物車可以與超商服務結合
(D) 書店可以提供更快速便捷的搜尋與連結
(E) 讀者在書店中可以享受豐富的感覺體驗

更多鐵路考試科目的歷屆題庫
立即上網搜尋“鐵路歷屆考古題懶人包”
高鋒公職補習班整理
Line@帳號：@gaofeng
連絡電話：07-236-7296

測驗式試題標準答案

考試名稱：111年公務人員特種考試警察人員、一般警察人員、國家安全局國家安全情報人員考試及
111年特種考試交通事業鐵路人員考試

類科名稱：各類科

科目名稱：國文(包括公文格式用語) (試題代號：1901)

單選題數：35題(第1~35題) 單選每題配分：2.00分

複選題數：10題(第36~45題) 複選每題配分：3.00分

標準答案：

題號	第1題	第2題	第3題	第4題	第5題	第6題	第7題	第8題	第9題	第10題
答案	D	A	B	A	D	A	B	A	B	B
題號	第11題	第12題	第13題	第14題	第15題	第16題	第17題	第18題	第19題	第20題
答案	C	D	D	A	B	C	C	B	D	C
題號	第21題	第22題	第23題	第24題	第25題	第26題	第27題	第28題	第29題	第30題
答案	D	D	C	D	D	C	B	C	C	A
題號	第31題	第32題	第33題	第34題	第35題	第36題	第37題	第38題	第39題	第40題
答案	C	B	D	C	B	BD	DE	ABDE	BCD	BCE
題號	第41題	第42題	第43題	第44題	第45題	第46題	第47題	第48題	第49題	第50題
答案	DE	CE	DE	CD	BE					
題號	第51題	第52題	第53題	第54題	第55題	第56題	第57題	第58題	第59題	第60題
答案										
題號	第61題	第62題	第63題	第64題	第65題	第66題	第67題	第68題	第69題	第70題
答案										
題號	第71題	第72題	第73題	第74題	第75題	第76題	第77題	第78題	第79題	第80題
答案	<div style="border: 2px solid red; padding: 5px;"> <p style="color: red; font-weight: bold;">更多鐵路考試科目的歷屆題庫</p> <p style="color: red; font-weight: bold;">立即上網搜尋“鐵路歷屆考古題懶人包”</p> <p style="color: red; font-weight: bold;">高鋒公職補習班整理</p> <p style="color: red; font-weight: bold;">Line@帳號：@gaofeng</p> <p style="color: red; font-weight: bold;">連絡電話：07-236-7296</p> </div>									
題號						第86題	第87題	第88題	第89題	第90題
答案										
題號	第96題	第97題	第98題	第99題	第100題					
答案										

備註：

111年公務人員特種考試警察人員、一般警察人員、國家安全局國家安全情報人員考試及111年特種考試交通事業鐵路人員考試試題

代號：2901
頁次：5-1

考試別：鐵路人員考試
等別：佐級考試
類科組別：各類科
科目：公民與英文
考試時間：1小時

更多鐵路考試科目的歷屆題庫
立即上網搜尋“鐵路歷屆考古題懶人包”
高鋒公職補習班整理
Line@帳號：@gaofeng
連絡電話：07-236-7296

座號：_____

- ※注意：(一)本試題為單一選擇題，請選出一個正確或最適當的答案，複選作答者，該題不予計分。
(二)本科目共50題，每題2分，須用2B鉛筆在試卡上依題號清楚劃記，於本試題上作答者，不予計分。
(三)禁止使用電子計算器。

- 小美的父母經常忙於工作而疏於關心小美，小美三餐不繼，感到孤單不快樂，導致她無心學習，學業成績不佳。上述較適合下列那位學者的理論？
(A)馬斯洛 (Maslow) 的需求層次論 (B)溫納 (Weiner) 的成敗歸因論
(C)班都拉 (Bandura) 的社會學習論 (D)艾瑞克森 (Erikson) 的自我認同論
- 某國接種流感疫苗死亡事件頻傳，導致許多該國人心想只要「足夠多的別人」接種疫苗，那麼即使我不打，被傳染的風險也會大幅降低。這樣不用接種卻可以同樣享受施打疫苗的好處，是利用接種疫苗後的效益具有那一項特性？
(A)排他性 (B)獨享性 (C)共享性 (D)無排他性
- 政府要使資源配置能夠確保不同性別的實質平等，並落實於法律與政策中。以上所述是指下列何種概念？
(A)性別階層化 (B)性別刻板化 (C)性別主流化 (D)性別社會化
- 臺灣少子化、高齡化的趨勢難以逆轉。預計2040年，臺灣的扶養負擔比為2:1。依據上述，下列何者正確？
(A)預計2040年，臺灣社會將會是2名青壯年負擔1名老人
(B)預計2040年，臺灣社會將會是2名婦女負擔1名老人
(C)預計2040年，臺灣社會的老年人口將占總人口的一半
(D)預計2040年，臺灣社會老年人口與幼年人口的比率將會是2:1
- 二十世紀以來，許多民主國家面對國家龐大的行政官僚體系與沉重財政負擔，因此開始進行政府改造，希望引進民間力量與企業經營理念來提升政府效能與效率，提出民主治理的理念以提升公共服務品質。請問下列何者最符合此種民主治理的精神？
(A)某地方政府透過招標程序將新辦公大樓交由某民間營造廠興建
(B)某沙灘有業者違法興建度假村，經司法仲裁程序後由縣府買回
(C)隸屬行政院人事行政總處的公務人力發展學院圖書館委託民間經營管理
(D)新冠肺炎疫情期間，政府發放三倍券鼓勵消費以振興民間經濟
- 某位原住民歌手製作母語專輯獲獎，她認為在製作此部專輯時背負了部落居民的期待，因此一定要做到最好。此位歌手的行為最符合米德自我概念的何項表現？
(A)超我 (B)主我 (C)鏡中自我 (D)概化他人
- 近年來我國地方政治發展的重點從「地方自治」轉移到「地方治理」。下列何種事件最符合地方治理的意義？
(A)某民選鄉長因施政不力，遭民眾連署罷免，罷免案並高票通過
(B)海港村長與漁民討論，如何將原有捕漁業轉型為海洋生態觀光
(C)市長選舉戰況激烈，雙方選票差距甚微，因此提起重新驗票
(D)村長向縣長爭取補助，針對村裡清寒民眾辦理年終送暖的慈善活動

- 8 權力分立為民主國家運作的基本原則之一，依我國監察權行使相關法令，下列何者正確？
(A)直轄市市長拒絕至市議會備詢，監察院議決後予以申誡乙次
(B)市議員強勢對公務員進行關說，監察院查證屬實後予以免職
(C)監察院調查發現副總統違法事實，對其提出彈劾送憲法法庭裁判
(D)行政院秘書長向地產開發商索賄，監察院透過會議通過彈劾案
- 9 日本自民黨於 2020 年 9 月選出新任黨揆，並且在舊內閣總辭後選出新任首相菅義偉，自民黨仍在國會維持過半席次；日本選舉後我國總統也表達祝賀之意。依據日本憲政體制與前文描述，下列分析何者最適當？
(A)日本首相與我國總統皆可主動解散國會
(B)我國總統祝賀菅義偉成為日本新任元首
(C)菅義偉擔任首相因此不可兼任自民黨的黨揆
(D)自民黨的國會議員可兼任新內閣的行政官員
- 10 索馬利蘭位於非洲之角東北部，土地面積約 17 萬平方公里，總統和國會均由人民直選產生，也有自己的貨幣與軍隊。但索馬利亞仍堅持索馬利蘭為其領土，且後者目前在世界上也沒有任何邦交國。依據國家組成要素分析，索馬利蘭主要缺乏下列何者？
(A)完整的領土 (B)對外的主權 (C)統治的政府組織 (D)足夠數量的人民
- 11 美國國會於 2020 年通過「臺灣友邦國際保護及加強倡議法案」（簡稱「臺北法案」），由時任總統的川普（Donald John Trump）簽署後生效。關於美國國會與我國立法院皆具有的職權描述，下列何者正確？
(A)皆可提出及審理總統彈劾案 (B)皆有部分行政部門人事同意權
(C)皆有法令牴觸憲法的違憲審查權 (D)皆有行政機關決算的審查權
- 12 某日小禎到高等法院民事庭旁聽開庭，最可能看到下列那一種景象？
(A)檢察官訊問被告並且傳喚證人 (B)法官審理土地稅課徵涉訟事件
(C)公設辯護人協助被告進行辯護 (D)兩造訴訟代理人進行言詞辯論
- 13 司法院大法官以全體名義作成憲法解釋時，或有部分大法官會同時提出協同意見書。相對於該號解釋之多數意見，所謂協同意見是指下列何者？
(A)結論不同，理由完全相同 (B)結論相同，理由完全相同
(C)結論相同，理由不盡相同 (D)結論不同，理由完全不同
- 14 中華民國憲法增修條文自 1991 年至 2005 年間共修憲 7 次，但自 2005 年至今，皆無修憲案提出與通過。這主要是下列何項理由所導致？
(A)自由民主的憲政秩序必須是穩定的 (B)憲政主義限制國家權力過度膨脹
(C)修憲門檻過於嚴苛而不易達成 (D)嚴格執行法治與權力分立原則
- 15 南海諸國為爭奪南海海域的控制權，均宣稱擁有該海域主權，並進行各項軍事演習。若南海周圍某國有意向國際司法機構求助，以國際法徹底解決爭議，應向下列何者提出訴訟？
(A)國際法院 (B)國際刑事法院
(C)聯合國安全理事會 (D)聯合國託管理事會
- 16 時至 2020 年 10 月 31 日止，我國共計現存政黨 124 個，累計自行解散 76 個、撤銷備案 2 個、廢止備案 170 個。下列敘述何者正確？
(A)政黨成立的法源依據為《民法》及《中華民國憲法》
(B)政黨主在爭取執政權，進而合法控制與管理政府
(C)政黨屬於全國性政治組織，關注者必屬全國性議題
(D)政黨不提名候選人，但支持與自身利益相關的候選人
- 17 下列何者不是「科層體制」特性所造成之政府支出易漲難縮的原因？
(A)政府越龐大，越容易重組或革新
(B)公務員關切自身權益，並不亞於維護公共利益
(C)政府機關往往獨占施政計畫及預算編列的相關資訊
(D)每一政府機關幾乎是有關其職掌之公共產出的唯一供給者

- 18 下列國家，何者為共和國？
(A)英國 (B)德國 (C)西班牙 (D)荷蘭
- 19 各類型的社會規範背後皆有其一定的強制力，最有效的莫過於來自國家的強制力量。下列何項敘述，背後的強制力量最不可能來自國家？
(A)英國許多穆斯林移民父母，強迫未婚女兒至診所進行「貞潔檢測」
(B)香港有多位民主派人士遭警逮捕隨即羈押
(C)沙烏地阿拉伯女性在沒有男性監護人同意下，不能於銀行開立帳戶
(D)印度政府公務人員考試，有 300 多位家長與考試學生因作弊遭到警方逮捕
- 20 依少年事件處理法規定，下列何者不屬於保護處分的範疇？
(A)監護 (B)訓誡 (C)保護管束 (D)感化教育
- 21 依刑事訴訟法規定，告訴人對於檢察官所為不起訴或緩起訴之處分不服者，可聲請何種程序？
(A)再審 (B)上訴 (C)抗告 (D)再議
- 22 依社會秩序維護法規定，人民不服警察機關所為的申誡、罰鍰、沒入等處分，其救濟途徑為何？
(A)向高等行政法院提出抗告 (B)向地方法院簡易庭聲明異議
(C)向地方法院普通庭提出抗告 (D)向地方法院行政訴訟庭聲明異議
- 23 依著作權法之規定，下列何種權利不得讓與或繼承？
(A)公開演出權 (B)公開傳輸權 (C)公開發表權 (D)公開播送權
- 24 依公民投票法規定，下列何者得交由公民投票？
(A)預算事項 (B)租稅事項 (C)薪俸及人事事項 (D)社會福利事項
- 25 下列何種契約為無效？
(A)雙方約定以新臺幣 30 萬元購買走私海洛因一批
(B)限制行為能力人與店家約定購買高價玩具模型一組
(C)房屋承租戶佯稱屋主而與他人約定出售該房屋
(D)以名下汽車設定動產擔保向他人借款，而後汽車因火災而損毀
- 26 依大法官解釋意旨，言論自由為人民基本權利，國家應給予最大限度之維護。下述何者是針對言論內容所為之限制，從而必須受到更為嚴格的審查？
(A)總統副總統選舉罷免法規定投票前十日起，不得發布民意調查資料
(B)集會遊行法禁止於桃園國際機場進行任何集會遊行
(C)限制途經醫院的遊行群眾不可發出過大聲響
(D)人民團體不得主張共產主義或分裂國土
- 27 國家為促進公共利益，得對私人財產予以合法限制。但其限制已超過一般忍受義務範圍，則形成特別犧牲，國家應依法給予補償。下列何者該當特別犧牲？
(A)私有土地符合一定要件而形成既成道路
(B)有意併購他人企業，依法向行政院公平交易委員會申報後遭到否准
(C)法令規定禁止藥局對未持有醫師開立專用處方者，出售相關管制藥品
(D)房屋所有權人若未依法申請，不得於自家騎樓擺設攤販
- 28 第十四世達賴喇嘛（丹增嘉措）是西藏政治與宗教上的精神領袖。藏人依例會在前一世喇嘛逝世時尋訪「轉世靈童」，並且透過一些測試選出新任的達賴喇嘛。依據前文，達賴喇嘛的正當性來源應屬於下列何種類型？
(A)傳統型權威 (B)官僚型權威 (C)領袖魅力型權威 (D)合法理性型權威
- 29 甲男自義大利返國，經衛生福利部疾病管制署通知需進行 14 天居家檢疫，檢疫期滿後，甲男向原處分機關申請 14 日的防疫補償金，卻只核發 13 日的補償金額，甲男不服，下列敘述何者正確？
(A)甲男可以直接對原處分機關提出行政訴訟
(B)不滿補償金處分，應先向原處分機關請願
(C)對於訴願結果不服後，才能進行行政訴訟
(D)若提起行政訴訟，第一審法院為高等行政法院

- 30 為減少溫室氣體排放，維護環境永續發展，許多國家與業者致力於發展電動汽機車，A 國政府為落實環保與永續，鼓勵民間廠商發展電動機車，並補助民眾將老舊燃油機車汰換成電動機車，但此舉卻引發傳統燃油機車業者的抗議，導致 A 國政府在大選前，宣布對燃油機車也同樣予以補助。上述關於 A 國政府將原本的補助從電動車擴大到燃油車的做法，符合下列何種經濟學的現象？
(A)市場機能 (B)尋租現象 (C)公共財悲歌 (D)共有財悲歌
- 31 假設有甲、乙與丙三種方案供你選擇，且其總效益分別為 900 元、800 元與 700 元，同時，其外顯成本 (explicit cost) 分別為 200 元、300 元與 100 元。在此情況下：
(A)乙方案其內隱成本為 600 元 (B)你會選甲方案且其內隱成本為 600 元
(C)你會選甲方案且其內隱成本為 700 元 (D)丙方案其內隱成本為 600 元
- 32 為了刺激經濟，美國聯邦準備銀行 (Fed) 在公開市場上大量買入市場中已發行公債，此一行為屬於那一項經濟措施？
(A)擴張性的財政政策 (B)緊縮性的財政政策 (C)擴張性的貨幣政策 (D)緊縮性的貨幣政策
- 33 為落實居住正義，防止房價被任意炒作，社運團體「巢運」與跨黨派立委呼籲行政院盡速提出《實價登錄 2.0》法案，以改善房屋市場價格不透明而造成高房價的問題，期盼立院朝野各黨應積極審查通過。根據上述內容，巢運推動的「實價登錄 2.0」是要解決何種外部性的問題？
(A)共有財悲歌 (B)資訊不對稱 (C)供需不均衡 (D)財產權不明
- 34 豬肉與豬腸為聯合供給的產品，假設開放外國全豬進入臺灣市場，臺灣的豬腸市場會產生何種變化？
(A)豬腸的供給量減少 (B)豬腸的供給減少
(C)豬腸的供給量增加 (D)豬腸的供給增加
- 35 國民生產毛額 (GDP) 與國民所得毛額 (GNI) 皆有助於了解國家的經濟發展現象，但兩者的統計方式不同。下列何者的所得會同時計入我國的 GDP 及 GNI？
(A)土耳其籍甲男在夜市擺攤賣餅的所得
(B)國人在臺灣的外商銀行工作
(C)在法國打工度假九個月即回國的乙男
(D)來臺舉辦一週演唱會的韓國團體所得
- 36 You should not be too heartbroken when a relationship doesn't work out because not everything will _____ forever.
(A) last (B) keep (C) know (D) leave
- 37 The talented young man can play many musical instruments well, including piano and _____.
(A) brunch (B) matter (C) tennis (D) violin
- 38 After accepting help from the Board of International Education, she was finally able to realize her dream of studying _____.
(A) abroad (B) aboard (C) along (D) apart
- 39 These computers all look the same to me. Can you show me the _____?
(A) dislikes (B) differences (C) difficulties (D) decisions
- 40 When balloons _____, they often scare people because of the loud noise.
(A) burst (B) track (C) collect (D) destroy
- 41 A basic knowledge of computer technology is a _____ in today's business world.
(A) must (B) will (C) can (D) might
- 42 Official support would be _____ to the completion and success of this project.
(A) external (B) essential (C) eternal (D) exceptional
- 43 After the man found a steady job, he could finally get financial _____.
(A) indifference (B) incidence (C) inconvenience (D) independence
- 44 Due to the Covid-19 pandemic, no foreign visitors are allowed to transfer or _____ at this international airport for their connecting flights.
(A) transform (B) testify (C) terminate (D) transit
- 45 The _____ has succeeded in persuading the landlord to reduce the rent for his new apartment.
(A) candidate (B) applicant (C) tenant (D) employee

請依下文回答第 46 題至第 50 題：

There is much debate about whether homeschooling has an impact on the social skills of children. People who have reservations against the idea of homeschooling mention this as one of the biggest concerns while those who support homeschooling feel that there is no real impediment to children being socially adept even if they are educated at home.

The argument of those who feel that social skills cannot be imparted in a home setting is that there is no peer interaction on a daily basis. The process of children meeting others of their own age and negotiating their way in and out of friendships and disagreements are all part of the social development of children. Homeschooling does not provide for this kind of relationships very easily. While a parent may be able to create lesson plans to help his or her children master algebra and history, it is a lot trickier to impart social skills. There is the concern that homeschools may well end up keeping children in a very cocooned environment for a long time, thus not giving them the resilience needed to interact with all kinds of people. The world is marked by diversity of thought, race, religion among many other differences, and there is no easy way to provide an exposure to all this in the secluded setting of homeschools.

The counter-argument from homeschooling advocates is that homeschooling does not mean a hermit-like existence for the children. For one, most homeschooling parents make it a point to use outside resources such as museums and libraries as teaching resources, and they do not just have children pore over books to acquire study skills. These kinds of outings make for natural interactions with the world around. Moreover, there are also group activities where several homeschooling families come together for field trips and such activities. Some communities offer classes, such as swimming classes, targeted at homeschoolers. The idea here is to make sure that the homeschooled children meet other children. Social skills do not have to be developed only with people who are the exact same age. As long as there is scope for forming meaningful relationships, social skills will get **solidified**.

The topic draws a lot of debate with people offering anecdotal evidence of social misfits who attended regular schools versus homeschoolers who never quite seem to know how to engage with others of their age group. There is enough evidence to suggest that the social skills of each person are defined by their individual circumstances. So a homeschooled child who has had adequate occasions for social exposure and interaction has no reason to be any less adept than a child who has attended a school outside the house.

- 46 What is this passage mainly about ?
(A) To discuss whether homeschooled children have problems with social skills.
(B) To explain how to integrate education of social skills into homeschooling.
(C) To analyze the impediments to enhancing social skills for homeschoolers.
(D) To indicate the necessity of imparting social skills for homeschoolers.
- 47 According to the passage, what is the author's attitude toward homeschooling ?
(A) Doubtful. (B) Distressing. (C) Empathetic. (D) Objective.
- 48 Which of the following is correct about the opinions on the effects of homeschooling on social skills ?
(A) Homeschoolers are deprived of all the chances of enhancing their social skills.
(B) Social skills can only be acquired through interactions with peers of the same age.
(C) Homeschoolers may not be inferior to regular school goers in their social skills.
(D) Parents are the best partners for homeschoolers to practice social interactions.
- 49 Which of the following is closest in meaning to "solidified" in the third paragraph ?
(A) Compromised. (B) Constrained. (C) Confined. (D) Consolidated.
- 50 Which of the following is this passage most likely from ?
(A) An education report. (B) A technology manual.
(C) A political gazette. (D) A home economics vignette.

測驗式試題標準答案

考試名稱：111年公務人員特種考試警察人員、一般警察人員、國家安全局國家安全情報人員考試及
111年特種考試交通事業鐵路人員考試

更多鐵路考試科目的歷屆題庫
立即上網搜尋“鐵路歷屆考古題懶人包”
高鋒公職補習班整理
Line@帳號：@gaofeng
連絡電話：07-236-7296

類科名稱：各類科

科目名稱：公民與英文（試題代號：2901）

單選題數：50題

單選每題配分：2.00分

複選題數：

複選每題配分：

標準答案：

題號	第1題	第2題	第3題	第4題	第5題	第6題	第7題	第8題	第9題	第10題
答案	A	D	C	A	C	D	B	D	D	B

題號	第11題	第12題	第13題	第14題	第15題	第16題	第17題	第18題	第19題	第20題
答案	B	D	C	C	A	B	A	B	A	A

題號	第21題	第22題	第23題	第24題	第25題	第26題	第27題	第28題	第29題	第30題
答案	D	B	C	D	A	D	A	A	C	B

題號	第31題	第32題	第33題	第34題	第35題	第36題	第37題	第38題	第39題	第40題
答案	B	C	B	D	B	A	D	A	B	A

題號	第41題	第42題	第43題	第44題	第45題	第46題	第47題	第48題	第49題	第50題
答案	A	B	D	D	C	A	D	C	D	A

題號	第51題	第52題	第53題	第54題	第55題	第56題	第57題	第58題	第59題	第60題
答案										

題號	第61題	第62題	第63題	第64題	第65題	第66題	第67題	第68題	第69題	第70題
答案										

題號	第71題	第72題	第73題	第74題	第75題	第76題	第77題	第78題	第79題	第80題
答案										

題號	第81題	第82題	第83題	第84題	第85題	第86題	第87題	第88題	第89題	第90題
答案										

題號	第91題	第92題	第93題	第94題	第95題	第96題	第97題	第98題	第99題	第100題
答案										

備註：

111年公務人員特種考試警察人員、一般警察人員、國家安全局國家安全情報人員考試及111年特種考試交通事業鐵路人員考試試題

代號：3907
頁次：8-1

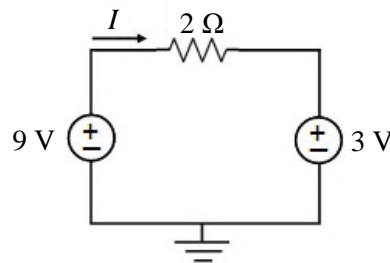
考試別：鐵路人員考試
等別：佐級考試
類科組別：機檢工程、電力工程、電子工程
科目：基本電學大意
考試時間：1小時

更多鐵路考試科目的歷屆題庫
立即上網搜尋“鐵路歷屆考古題懶人包”
高鋒公職補習班整理
Line@帳號：@gaofeng
連絡電話：07-236-7296

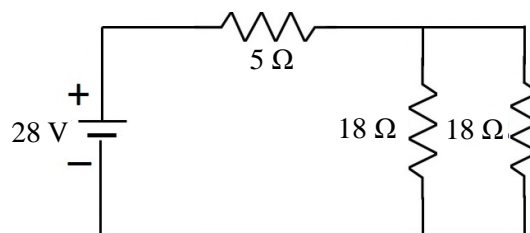
座號：_____

- ※注意：(一)本試題為單一選擇題，請選出一個正確或最適當的答案，複選作答者，該題不予計分。
(二)本科目共40題，每題2.5分，須用2B鉛筆在試卡上依題號清楚劃記，於本試題上作答者，不予計分。
(三)可以使用電子計算器。

- 1 一額定為 100 V/500 W 之均勻電熱線，平均剪成 5 段後再並聯接於 12 V 的電源，則其總消耗功率為下列何者？
(A) 60 W (B) 120 W (C) 150 W (D) 180 W
- 2 0.1 mA 的電流流經色碼為棕、紅、黃的電阻，則電阻所受到的電壓為何？
(A) 9 V (B) 10 V (C) 11 V (D) 12 V
- 3 一 6 伏特電池接上一電阻器 A 後，產生 2 安培電流，若另外以一電阻器 B 與電阻器 A 串聯，則電流變為 0.5 安培，此時電阻器 B 之電阻值為何？
(A) 3 Ω (B) 6 Ω (C) 9 Ω (D) 12 Ω
- 4 如圖所示，求電流 I 為何？

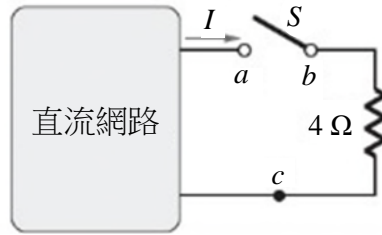


- (A) 3 安培 (B) -3 安培 (C) 6 安培 (D) -6 安培
- 5 如圖所示電路，則單一個 18 歐姆 (Ω) 電阻之消耗功率為多少瓦特？

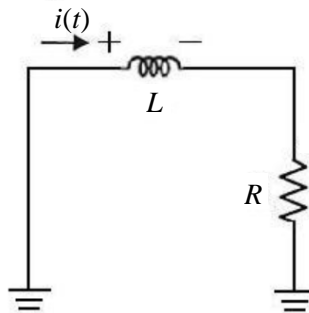


- (A) 18 (B) 21 (C) 24 (D) 28
- 6 某電阻器的電阻為 1250 歐姆，今將其串接於 100 伏特之電路，則消耗之電功率為何？
(A) 8 W (B) 8.5 W (C) 10.5 W (D) 12.5 W

- 7 如圖所示，直流網路為電壓源，開關 (S) 打開時， $V_{ab} = 24 \text{ V}$ ；開關閉合時，電流 I 為 4 安培 (A)。若將 a 、 c 短路，則電流 I 變為多少安培？



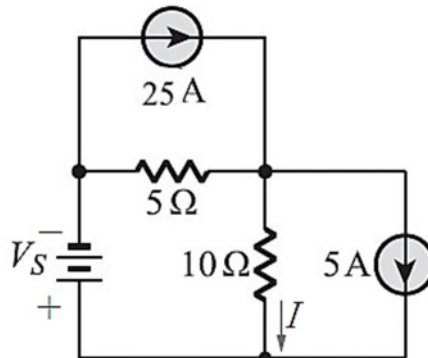
- (A) 3 (B) 6 (C) 8 (D) 12
- 8 如圖所示之無源 RL 電路，若 $L = 2 \text{ mH}$ ， $R = 10 \Omega$ 及 $i(0) = I_0 = 5 \text{ A}$ ，求電流 $i(t)$ 之方程式？



- (A) $i(t) = 0.5e^{-5000t} \text{ A}$ (B) $i(t) = 0.5e^{-500t} \text{ A}$ (C) $i(t) = 5e^{-500t} \text{ A}$ (D) $i(t) = 5e^{-5000t} \text{ A}$
- 9 如圖所示，在空氣中， $ABCD$ 四點形成一個邊長 5 公尺的正方形， A 、 B 兩點分別放置 200 微庫倫 (μC) 及 -200 微庫倫 (μC) 的電荷，將一個 5 微庫倫 (μC) 的電荷由 C 點移到 D 點需做功多少焦耳？（其中， $1/(4\pi\epsilon_0) = 9 \times 10^9 \text{ m/F}$ ）

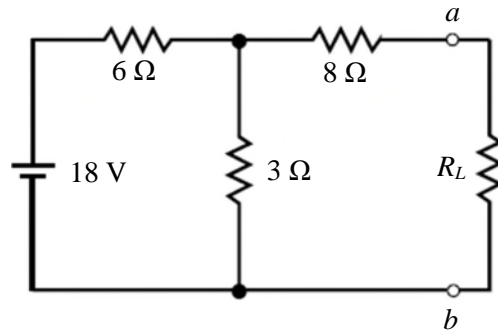


- (A) 0.05 (B) 0.65 (C) 1.05 (D) 4
- 10 假設某一材質的電阻與溫度呈線性關係，在 20°C 時電阻為 0.3 歐姆，在 100°C 時為 0.288 歐姆，則該材質在 20°C 時之電阻溫度係數為何？
- (A) $-0.0005^\circ\text{C}^{-1}$ (B) $0.0005^\circ\text{C}^{-1}$ (C) $0.00052^\circ\text{C}^{-1}$ (D) $-0.005^\circ\text{C}^{-1}$
- 11 如圖所示之電路，已知電流 I 為 5 安培 (A)，試求電壓源 V_S 為多少伏特 (V)？



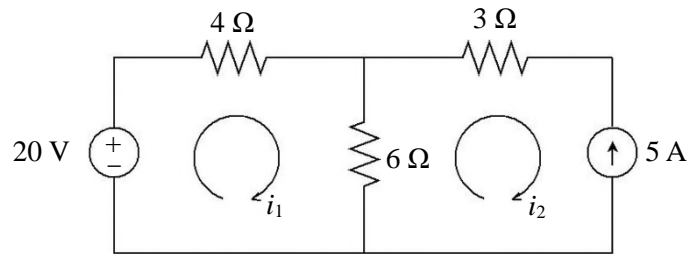
- (A) 25 (B) 50 (C) 75 (D) 100

12 如圖所示的電路， R_L 消耗的最大功率為何？



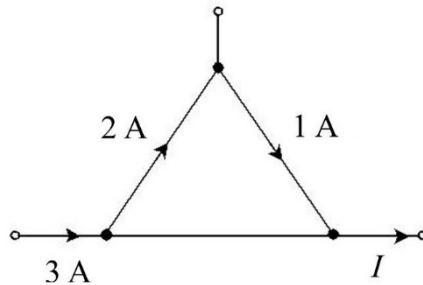
- (A) 0.6 W (B) 0.9 W (C) 1.2 W (D) 1.5 W

13 如圖所示，求迴路電流 i_1 為多少安培 (A)？



- (A) -2 (B) -1 (C) 1 (D) 2

14 如圖所示，依克希荷夫電流定律，求 I 為多少安培 (A)？



- (A) -1 (B) 0 (C) 1 (D) 2

15 圖 B 所示為圖 A 移除 R_L 之後、自 $a-b$ 端點處所視之戴維寧等效電路，求戴維寧等效電壓 V_{TH} 為多少伏特 (V)？

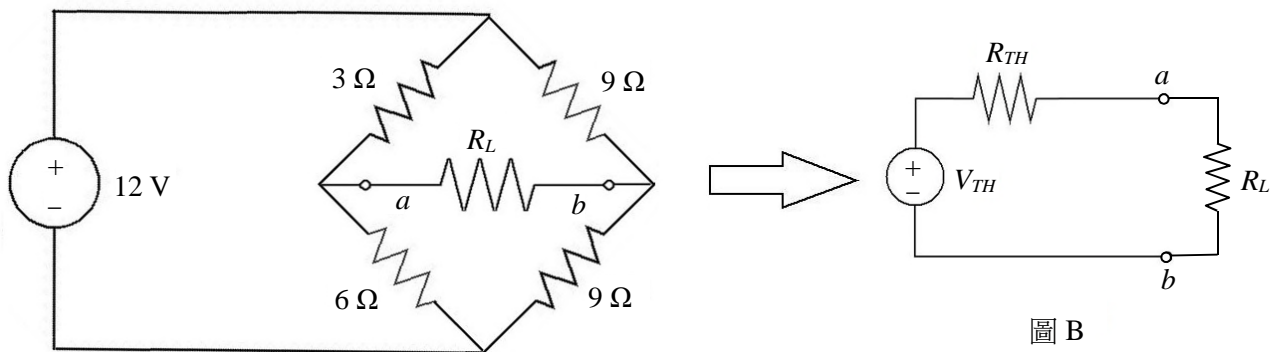
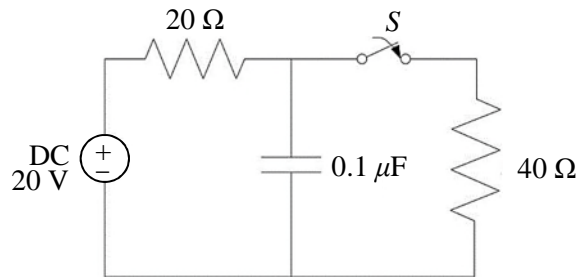


圖 A

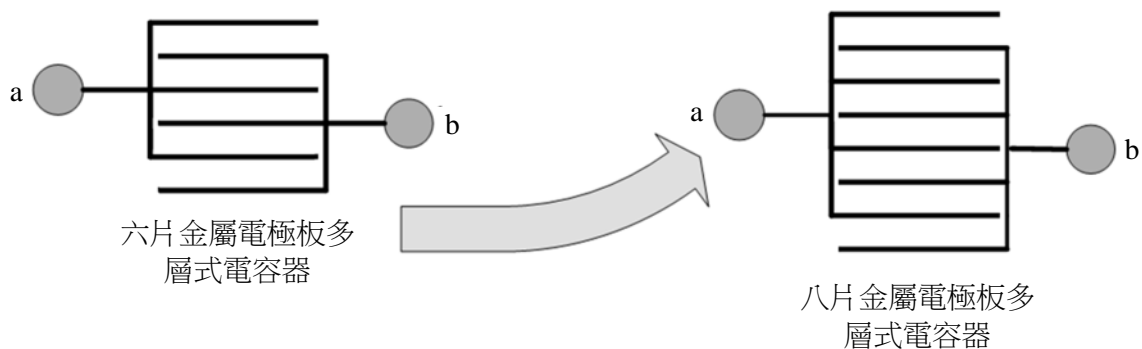
圖 B

- (A) 0 (B) 2 (C) 4 (D) 6

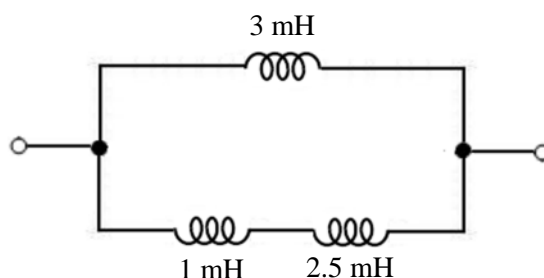
- 25 如圖所示的電路，圖中開關 S 原本是開路很長一段時間，電容器已充電達到穩定狀態。在時間 $t = 0$ 時開關 S 閉合，計算開關 S 閉合後的瞬間流過 $40\ \Omega$ 電阻的電流值為何？



- (A) 0.2 A (B) 0.3 A (C) 0.4 A (D) 0.5 A
- 26 使用六片金屬電極板所構成的多層式平行板結構，側面圖如圖所示，假設各極板重疊的面積均為 $10\ \text{cm}^2$ ，以空氣為介電質，各極板間距離為 $5\ \text{mm}$ ，計算其等效電容值為 $8.85\ \text{pF}$ 。如果將金屬電極板由六片增加為八片，其他結構與參數均不變，計算其等效電容值為何？



- (A) $6.64\ \text{pF}$ (B) $11.8\ \text{pF}$ (C) $12.39\ \text{pF}$ (D) $14.16\ \text{pF}$
- 27 有一鐵磁物質的相對導磁係數為 20，將導線繞在此鐵磁物質上通以電流產生的磁力線為 4000 線，若抽去鐵磁物質使其置於空氣中，則磁力線變為多少線？
- (A) 10 (B) 200 (C) 4000 (D) 80000
- 28 將一 $40\ \text{cm}$ 長通有 60 安培電流之導線，置於磁通密度為 $0.2\ \text{Wb/m}^2$ 之均勻磁場中，若其電流方向與磁場垂直，則導線之受力為何？
- (A) 4.6 牛頓 (B) 4.8 牛頓 (C) 5 牛頓 (D) 5.2 牛頓
- 29 如圖所示之電感電路，求其等效電感值約為何？

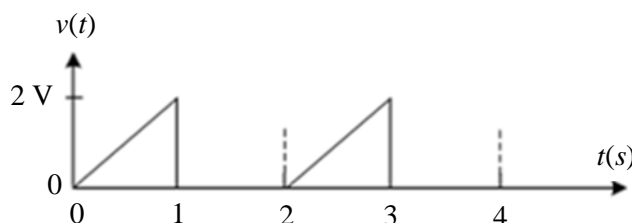


- (A) $1.17\ \text{mH}$ (B) $1.62\ \text{mH}$ (C) $3.57\ \text{mH}$ (D) $6.51\ \text{mH}$

- 30 有一平行板電容器的極板面積為 10 mm^2 ，板距為 $2 \mu\text{m}$ ，中間介質層的介電係數 ϵ 為 $2 \times 10^{-9} \text{ (F/m)}$ 。若此介質層能承受的最大電場為 $2 \times 10^7 \text{ (V/m)}$ ，則此電容器能儲存的最大電能為多少微焦耳 (μJ)？
- (A) 1 (B) 4 (C) 8 (D) 20

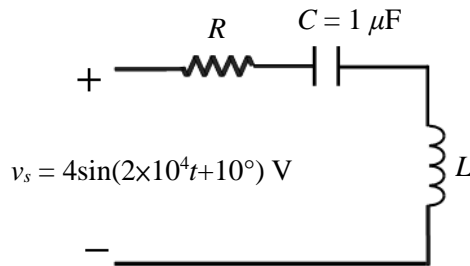
- 31 已知兩組弦波電壓，分別是 $v_1 = 10\sin(\omega t + 45^\circ) \text{ V}$ 及 $v_2 = 20\cos(\omega t + 135^\circ) \text{ V}$ ，若計算 $v_1 + v_2$ ，下列何者正確？
- (A) $v_1 + v_2 = 22.3\sin(\omega t + 90^\circ) \text{ V}$ (B) $v_1 + v_2 = 10\sin(\omega t + 180^\circ) \text{ V}$
(C) $v_1 + v_2 = 22.3\sin(\omega t + 225^\circ) \text{ V}$ (D) $v_1 + v_2 = 10\sin(\omega t + 225^\circ) \text{ V}$

- 32 如圖所示電壓波形之有效值約為何？



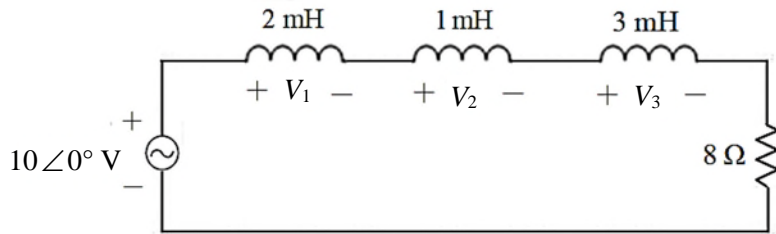
- (A) 1.155 V (B) 0.816 V (C) 0.707 V (D) 0.577 V
- 33 以極座標 (Polar form) 表示，求 $\frac{10\angle -30^\circ + (3 - j4)}{(2 + j4)(3 - j5)^*}$ 為何？
- (A) $0.565\angle -84.81^\circ$ (B) $0.565\angle -33.26^\circ$ (C) $0.565\angle -42.06^\circ$ (D) $0.565\angle -160.13^\circ$
- 34 設一 25 歐姆之電阻負載，連接至 $110\sin(377t + 30^\circ)$ 伏特之交流電源，則此負載所消耗之平均功率為多少瓦特？
- (A) 110 (B) 121 (C) 242 (D) 484
- 35 電流為 40 mA 之線圈，若其中的電流在 0.01 秒內降為零，線圈之自感為 0.01 H。試求線圈上被感應出之電動勢大小？
- (A) 0.4 mV (B) 4 mV (C) 40 mV (D) 400 mV
- 36 有一交流電路之電壓 $v(t) = 100\sin(377t - 20^\circ) \text{ V}$ 、電流 $i(t) = 10\sin(377t + 10^\circ) \text{ A}$ ，則其瞬時功率最大值為何？
- (A) 433 瓦特 (B) 500 瓦特 (C) 866 瓦特 (D) 933 瓦特

37 如圖所示之 RLC 串聯電路中，電阻器流過的電流具有最大振幅，則電感器 L 之值應等於多少 mH ？



- (A) 1 (B) 1.4 (C) 2.5 (D) 4

38 如圖所示之電路，若交流電源頻率為 300 Hz ，且各電感之電壓為 $V_i = |V_i| \angle \theta_i$ ，則 $|V_1| : |V_2| : |V_3|$ 為多少？

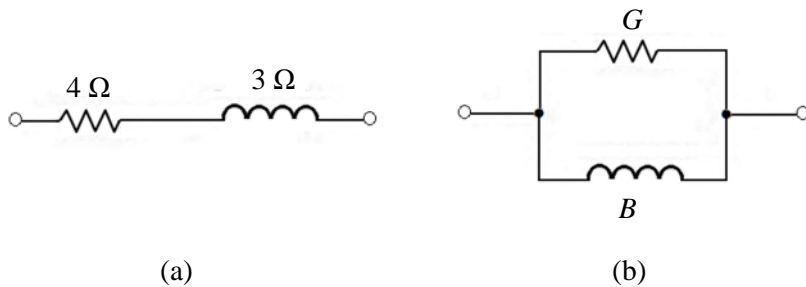


- (A) 5 : 10 : 3.3 (B) 10 : 5 : 3.3 (C) 1 : 1 : 1 (D) 2 : 1 : 3

39 有關對交流電之敘述，下列何者錯誤？

- (A) 交流電大小會隨時間變化 (B) 交流電極性隨時間變化
(C) 交流電是單一極性 (D) 一般電力公司供應的是交流電

40 若將圖(a)之串聯電路轉成等效之並聯電路圖(b)，則 G 與 B 分別為多少姆歐？



- (A) $G = 0.16$, $B = 0.12$ (B) $G = 1.6$, $B = 1.2$
(C) $G = 0.16$, $B = -0.12$ (D) $G = 1.6$, $B = -1.2$

更多鐵路考試科目的歷屆題庫
立即上網搜尋“鐵路歷屆考古題懶人包”
高鋒公職補習班整理
Line@帳號：@gaofeng
連絡電話：07-236-7296

測驗式試題標準答案

考試名稱：111年公務人員特種考試警察人員、一般警察人員、國家安全局國家安全情報人員考試及
111年特種考試交通事業鐵路人員考試

類科名稱：電力工程、機檢工程、電子工程

科目名稱：基本電學大意（試題代號：3907）

更多鐵路考試科目的歷屆題庫

立即上網搜尋“鐵路歷屆考古題懶人包”

高鋒公職補習班整理

Line@帳號：@gaofeng

連絡電話：07-236-7296

單選題數：40題

單選每題配分：2.50分

複選題數：

複選每題配分：

標準答案：

題號	第1題	第2題	第3題	第4題	第5題	第6題	第7題	第8題	第9題	第10題
答案	D	D	C	A	A	A	D	D	C	A

題號	第11題	第12題	第13題	第14題	第15題	第16題	第17題	第18題	第19題	第20題
答案	A	B	B	D	B	B	A	B	B	B

題號	第21題	第22題	第23題	第24題	第25題	第26題	第27題	第28題	第29題	第30題
答案	D	C	C	C	D	C	B	B	B	C

題號	第31題	第32題	第33題	第34題	第35題	第36題	第37題	第38題	第39題	第40題
答案	D	B	D	C	C	D	C	D	C	C

題號	第41題	第42題	第43題	第44題	第45題	第46題	第47題	第48題	第49題	第50題
答案										

題號	第51題	第52題	第53題	第54題	第55題	第56題	第57題	第58題	第59題	第60題
答案										

題號	第61題	第62題	第63題	第64題	第65題	第66題	第67題	第68題	第69題	第70題
答案										

題號	第71題	第72題	第73題	第74題	第75題	第76題	第77題	第78題	第79題	第80題
答案										

題號	第81題	第82題	第83題	第84題	第85題	第86題	第87題	第88題	第89題	第90題
答案										

題號	第91題	第92題	第93題	第94題	第95題	第96題	第97題	第98題	第99題	第100題
答案										

備註：

測驗題標準答案更正

考試名稱：111年公務人員特種考試警察人員、一般警察人員、國家安全局國家安全情報人員考試及
111年特種考試交通事業鐵路人員考試

類科名稱：機檢工程、電力工程、電子工程

科目名稱：基本電學大意

單選題數：40題

單選每題配分：2.50分

複選題數：

複選每題配分：

標準答案：答案標註#者，表該題有更正答案，其更正內容詳見備註。

題號	第1題	第2題	第3題	第4題	第5題	第6題	第7題	第8題	第9題	第10題
答案	D	D	C	A	A	A	D	D	C	A

題號	第11題	第12題	第13題	第14題	第15題	第16題	第17題	第18題	第19題	第20題
答案	A	B	B	D	B	B	A	B	B	B

題號	第21題	第22題	第23題	第24題	第25題	第26題	第27題	第28題	第29題	第30題
答案	D	C	C	C	D	C	B	B	B	C

題號	第31題	第32題	第33題	第34題	第35題	第36題	第37題	第38題	第39題	第40題
答案	D	B	D	C	C	D	C	D	C	#

題號	第41題	第42題	第43題	第44題	第45題	第46題	第47題	第48題	第49題	第50題
答案										

題號	第51題	第52題	第53題	第54題	第55題	第56題	第57題	第58題	第59題	第60題
答案										

題號	第61題	第62題								第70題
答案										

題號	第71題	第72題								第80題
答案										

題號	第81題	第82題								第90題
答案										

題號	第91題	第92題	第93題	第94題	第95題	第96題	第97題	第98題	第99題	第100題
答案										

更多鐵路考試科目的歷屆題庫
立即上網搜尋“鐵路歷屆考古題懶人包”
高鋒公職補習班整理
Line@帳號：@gaofeng
連絡電話：07-236-7296

備註：第40題答A或C者均給分。

111年公務人員特種考試警察人員、一般警察人員、國家安全局國家安全情報人員考試及111年特種考試交通事業鐵路人員考試試題

考試別：鐵路人員考試
等別：佐級考試
類科組別：機械工程、機檢工程
科目：機械原理大意
考試時間：1小時

更多鐵路考試科目的歷屆題庫
立即上網搜尋“鐵路歷屆考古題懶人包”
高鋒公職補習班整理
Line@帳號：@gaofeng
連絡電話：07-236-7296

座號：_____

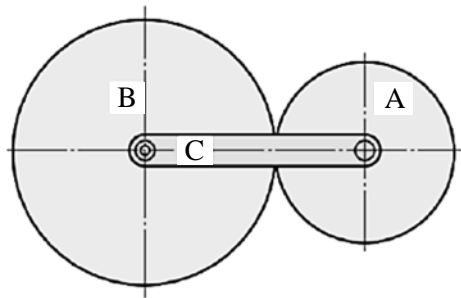
※注意：(一)本試題為單一選擇題，請選出一個正確或最適當的答案，複選作答者，該題不予計分。
(二)本科目共40題，每題2.5分，須用2B鉛筆在試卡上依題號清楚劃記，於本試題上作答者，不予計分。
(三)可以使用電子計算器。

- 若以一步進角為3.6度之步進馬達推動一螺距為2 mm之雙線導螺桿，則此進給機構之解析度最小為？
(A) 0.01 mm (B) 0.02 mm (C) 0.03 mm (D) 0.04 mm
- 若一機械臂功率為0.854 kW，臂長5 m，抬升速度50度/秒，則最重可抬起幾公斤重物？
(A) 25 (B) 20 (C) 15 (D) 5
- 若一公制螺栓螺距1.75 mm，外徑1.2 cm，其標註應為？
(A) S12×1.75 (B) S1.75×2 (C) M12×1.75 (D) M1.75×12
- 有關5/8 inch-18 UNRF之螺紋，下列何者正確？
(A)長度5/8 inch (B)螺距18 mm (C)螺距1/18 inch (D)半徑5/8 inch
- 若最大能出力100 N轉動手柄長度為300 mm，螺距為15 mm之雙線螺桿螺旋起重機，機構之摩擦損失為30%，則此起重機能抬舉最重之重量在下列那一範圍？
(A) 1001~2000 N (B) 2001~3000 N (C) 3001~4000 N (D) 4001~5000 N
- 下列關於鎖緊件的敘述何者錯誤？
(A)平墊圈可增加受力面積和密封防漏
(B)堡型有槽螺帽常搭配開口銷使用以防止鬆脫
(C)錐形底部螺帽之錐度具有自動對正中心的功能
(D)圓錐型墊圈可被鎖緊到產生永久變形，以產生更大的鎖緊效果
- 下列對螺旋的敘述，何者正確？
(A)相同節徑下，螺旋角愈大則導程愈大
(B)公制標準螺紋的螺紋角是65度
(C)使用兩個相同螺紋方向的複式螺旋，可產生較迅速的傳動
(D)螺旋起重機的機械利益和施力臂的長度成正比，且與螺紋導程成反比
- 3N-M6×1.0-5g6h螺紋，下列敘述何者正確？
(A)節徑是6 mm (B)外螺紋節徑公差是h6
(C)導程是1 mm (D)由端面觀察其螺旋線的相隔角度是120度
- 一17齒的正齒輪，模數為5 mm，與一40齒之轉速34 rpm的正齒輪外接，則下列何者錯誤？
(A)兩齒輪轉向相反 (B)該17齒正齒輪轉速為80 rpm
(C)兩齒輪之標準中心距為142.5 mm (D)該40齒之齒輪節徑為170 mm
- 下列那一種齒輪傳動主要僅產生徑向力？
(A)兩垂直軸上之渦旋線斜齒輪組 (B)蝸桿與蝸輪組
(C)兩平行軸上之螺旋齒輪組 (D)兩平行軸上之正齒輪組

- 11 下列消除兩嚙合漸開線齒輪干涉的方法，何者正確？
(A)縮短兩齒輪軸心距離 (B)減少壓力角 (C)減少節圓直徑 (D)增加齒冠高度
- 12 一減速機使用 36 齒蝸輪及 3 線螺紋蝸桿，若蝸桿輸入轉速為 600 rpm，則蝸輪輸出轉速為多少 rpm？
(A) 50 (B) 100 (C) 150 (D) 200
- 13 公制正齒輪節圓直徑 40 mm，模數為 2，壓力角 20 度，則此齒輪齒數為：
(A) 20 (B) 30 (C) 40 (D) 50
- 14 下列關於齒輪之敘述何者錯誤？
(A)在嚙合過程中，兩齒面接觸點的共同法線必定經過節點，就能維持定速比傳動
(B)漸開線和擺線是常見的共軛齒形，能滿足齒輪嚙合基本定律
(C)漸開線齒形的作用線是直線、且具有較佳的互換性，而擺線齒形的作用線是曲線
(D)若節圓半徑固定，漸開線齒輪的壓力角愈大，則基圓也愈大，愈容易產生干涉
- 15 正齒輪之模數為 2 mm、齒數 21 齒、壓力角 20 度，則其周節是多少 mm？
(A) 1 (B) 2 (C) π (D) 2π
- 16 下列關於齒輪敘述何者錯誤？
(A)螺旋齒輪的接觸率較正齒輪高，較適用於高轉速
(B)戟齒輪的兩軸心線為不相交的交錯軸，可用在降低汽車傳動軸位置
(C)和漸開線正齒輪配對的齒條，因基圓直徑無窮大，其齒形為直線
(D)螺旋齒輪可用於平行軸、不可用於交錯軸動力傳遞使用
- 17 一滾子軸承內半徑為 15 mm，長度為 15 mm，可承受 10 MPa 的壓力，則此軸承可容許之徑向力為：
(A) 2.25 kN (B) 4.5 kN (C) 9 kN (D) 12 kN
- 18 一齒輪裝於有兩個軸承的軸上，齒輪的可靠度為 R_a ，軸的可靠度為 R_b ，兩個軸承的可靠度分別為 R_c 及 R_d ，則整體系統的可靠度為：
(A) $R_a \times R_b \times R_c \times R_d$ (B) $R_a + R_b + R_c + R_d$ (C) $R_a + R_b - R_c - R_d$ (D) $(R_a + R_b) \times (R_c + R_d)$
- 19 下列關於軸承的敘述，何者錯誤？
(A)無油軸承內部充以石墨或其他固體潤滑劑，不須額外加潤滑劑
(B)滑動軸承和軸之間是面接觸，故摩擦較小，並可承受較大負荷
(C)滾珠軸承為點接觸，滾動件為滾珠，不易產生過熱
(D)雙列斜角滾珠軸承可承受徑向推力和兩個方向的軸向推力
- 20 下列關於軸承敘述，何者錯誤？
(A)軸承的接觸角愈大，能承受的軸向負荷愈小
(B)若軸徑為 50mm，則可選用公稱號碼為 6210 的滾動軸承
(C)單列錐形滾子軸承可承受單一軸向負荷和徑向負荷
(D)徑向滾子軸承是線接觸，可以傳達的動力比滾珠軸承大
- 21 一組內接觸式摩擦輪組，大小輪直徑分別為 600 mm 及 300 mm，大輪轉速 300 rpm，兩輪間摩擦係數 0.25，接觸點正向壓力為 2000 N，則大輪輸出之扭矩為多少 Nm？
(A) 50 (B) 75 (C) 150 (D) 299

- 22 一鏈條鏈輪組，輸入鏈輪為 23 齒，轉速為 50 rpm，若希望輸出之轉速在 19-20 rpm，則輸出鏈輪之齒數可為多少？
(A) 50 (B) 60 (C) 70 (D) 80
- 23 自行車的前後鏈輪齒數分別為 75 齒和 25 齒，當騎乘者踩踏板的速度為 100 rpm 時，自行車時速為 18π km/hr，則後輪直徑是多少？
(A) 100 cm (B) 50 cm (C) 33.3 cm (D) 75 cm
- 24 若摩擦輪直徑為 50 cm、轉速 500 rpm、接觸處正壓力 1000 N、摩擦係數 0.15，則其能傳遞之功率為：
(A) $62500 \pi W$ (B) $625 \pi W$ (C) $37500 \pi W$ (D) $1250 \pi W$
- 25 下列何者不是鏈條傳動特性？
(A) 速比準確且傳動距離較遠 (B) 傳動效率和有效拉力比皮帶高
(C) 欲降低擺動和噪音，可減少鏈輪齒數 (D) 傳動時鬆邊張力幾乎為零
- 26 下列關於皮帶傳動的敘述何者錯誤？
(A) 開口皮帶輪裝置傳動時應使皮帶緊邊在下方，以增大皮帶和皮帶輪的接觸角
(B) 交叉帶用於兩軸平行且轉向相同之場合，所傳達的動力和接觸角比開口帶大
(C) 若兩皮帶輪的中心距離和直徑均固定，交差帶圈的皮帶長度會比開口帶圈的長
(D) 使用塔輪可由一固定轉速的主軸獲得不同的速率
- 27 有一對五級的相等塔輪機構，主動軸轉速為 500 rpm，從動軸的最低和次低轉速為 100 rpm 和 200 rpm，下列那個不屬於從動軸的其他三個轉速之一？
(A) 500 rpm (B) 2500 rpm (C) 5000 rpm (D) 1250 rpm
- 28 若有一皮帶輪機構，主動輪轉速 100 rpm 且外徑為 25 cm，從動輪外徑為 50 cm，若接觸面滑動損失為 2%，且不考慮皮帶厚度，求從動輪的轉速：
(A) 25 rpm (B) 50 rpm (C) 98 rpm (D) 49 rpm
- 29 平鍵之高度 H、長度 L、寬度 W，裝在軸的直徑為 D，傳遞扭矩為 T，則此鍵承受之壓應力為：
(A) $2T/DHL$ (B) $4T/DHL$ (C) T/DHL (D) $4T/DWL$
- 30 下列關於鍵的使用狀態之敘述何者正確？
(A) 栓槽可傳遞極大負荷，且會限制輪轂的軸向滑動
(B) 半圓鍵的半圓面有自動對準中心的功能
(C) 使用圓鍵時需要緊密配合，才可防止扭轉
(D) 公制斜鍵常用的斜度為 1：50
- 31 下列機械原理敘述，何者正確？
(A) 動滑輪的直徑越小越省力
(B) 定滑輪之主要作用為改變施力方向，不改變作用力大小
(C) 施力點在抗力點與支點中間之槓桿，機械利益恆大於 1
(D) 施力臂大於抗力臂的槓桿較省時
- 32 下列連桿機構敘述何者錯誤？
(A) 肘節機構在接近極限位置時，能產生很大的機械利益
(B) 蘇格蘭軛為雙滑塊機構，若曲柄做等速圓周運動，從動滑件能產生簡諧運動
(C) 在曲柄搖桿機構中，若以搖桿為主動件，轉動搖桿一圈會經過 1 個死點
(D) 飛輪之功用為儲存能量和動量，並使曲軸轉速平順，順利通過死點位置

- 33 螺旋壓縮彈簧受到一壓力時，主螺旋線受到何種應力？
 (A) 扭轉剪應力 (B) 彎曲應力 (C) 壓應力 (D) 軸向拉伸應力
- 34 一拉伸彈簧受到 348 N 的拉伸力時，總長度為 120 mm，當力量增為 498 N 時，總長變為 150 mm，則彈簧常數為多少 N/m？
 (A) 5000 (B) 4000 (C) 3000 (D) 2000
- 35 將一彈性常數為 30 N/mm 的彈簧等長裁切為三段彈簧，再將此三段彈簧並聯，則此並聯後的彈簧常數為何？
 (A) 10 N/mm (B) 30 N/mm (C) 90 N/mm (D) 270 N/mm
- 36 下列那兩個同型的彈簧的彈簧常數，可結合成彈簧常數為 40 N/mm 的彈簧？
 (A) 10 N/mm 並聯 (B) 20 N/mm 串聯 (C) 40 N/mm 串聯 (D) 80 N/mm 串聯
- 37 下列關於彈簧敘述，何者錯誤？
 (A) 彈簧指數為 (平均直徑/線徑)
 (B) 彈簧指數愈大，則彈簧愈容易變形
 (C) 圓盤型彈簧主要用於儲存能量
 (D) 扭桿彈簧可承受極大的扭力矩，適用在小型汽車的懸架上
- 38 某平面四連桿機構若屬曲柄搖桿機構，若曲柄為 15 cm、固定桿為 30 cm、搖桿為 20 cm，下列何者為不適當的浮桿長度？
 (A) 30 mm (B) 26 mm (C) 24 mm (D) 34 mm
- 39 如圖所示之齒輪系，齒輪 A 和 B 的齒數分別為 15 齒和 30 齒，下列敘述何者正確？



- (A) 若行星臂 C 為固定不動，齒輪 A 轉速為 100 rpm 逆時針方向，則齒輪 B 轉速為 200 rpm 順時針方向
 (B) 若齒輪 B 為固定不動，齒輪 A 轉速為 100 rpm 逆時針方向，則行星臂 C 轉速為 33.33 rpm 順時針方向
 (C) 若齒輪 A 為固定不動，齒輪 B 轉速為 100 rpm 逆時針方向，則行星臂 C 轉速為 66.66 rpm 逆時針方向
 (D) 若行星臂 C 為固定不動，齒輪 B 轉速為 20 rpm 逆時針方向，則齒輪 A 轉速為 10 rpm 順時針方向
- 40 若複式螺旋是由導程 9 mm 與 10 mm 之兩個螺紋所組成，則下列敘述何者正確？
 (A) 若兩個螺紋方向相反，此複式螺旋的導程是 1 mm
 (B) 若兩個螺紋方向相同，此複式螺旋的導程 19 mm
 (C) 若兩個螺紋方向相同，此複式螺旋的導程是 10 mm
 (D) 若兩個螺紋方向相反，此複式螺旋的導程是 19 mm

更多鐵路考試科目的歷屆題庫
 立即上網搜尋“鐵路歷屆考古題懶人包”
 高鋒公職補習班整理
 Line@帳號：@gaofeng
 連絡電話：07-236-7296

測驗式試題標準答案

考試名稱：111年公務人員特種考試警察人員、一般警察人員、國家安全局國家安全情報人員考試及
111年特種考試交通事業鐵路人員考試

更多鐵路考試科目的歷屆題庫
立即上網搜尋“鐵路歷屆考古題懶人包”
高鋒公職補習班整理
Line@帳號：@gaofeng
連絡電話：07-236-7296

類科名稱：機械工程、機檢工程

科目名稱：機械原理大意（試題代號：4906）

單選題數：40題

單選每題配分：2.50分

複選題數：

複選每題配分：

標準答案：

題號	第1題	第2題	第3題	第4題	第5題	第6題	第7題	第8題	第9題	第10題
答案	D	B	C	C	D	A	D	D	D	D

題號	第11題	第12題	第13題	第14題	第15題	第16題	第17題	第18題	第19題	第20題
答案	B	A	A	D	D	D	B	A	B	A

題號	第21題	第22題	第23題	第24題	第25題	第26題	第27題	第28題	第29題	第30題
答案	C	B	A	B	C	B	C	D	B	B

題號	第31題	第32題	第33題	第34題	第35題	第36題	第37題	第38題	第39題	第40題
答案	B	C	A	A	D	D	C	C	C	D

題號	第41題	第42題	第43題	第44題	第45題	第46題	第47題	第48題	第49題	第50題
答案										

題號	第51題	第52題	第53題	第54題	第55題	第56題	第57題	第58題	第59題	第60題
答案										

題號	第61題	第62題	第63題	第64題	第65題	第66題	第67題	第68題	第69題	第70題
答案										

題號	第71題	第72題	第73題	第74題	第75題	第76題	第77題	第78題	第79題	第80題
答案										

題號	第81題	第82題	第83題	第84題	第85題	第86題	第87題	第88題	第89題	第90題
答案										

題號	第91題	第92題	第93題	第94題	第95題	第96題	第97題	第98題	第99題	第100題
答案										

備註：

測驗題標準答案更正

考試名稱：111年公務人員特種考試警察人員、一般警察人員、國家安全局國家安全情報人員考試及
111年特種考試交通事業鐵路人員考試

類科名稱：機械工程、機檢工程

科目名稱：機械原理大意

單選題數：40題

單選每題配分：2.50分

複選題數：

複選每題配分：

標準答案：答案標註#者，表該題有更正答案，其更正內容詳見備註。

題號	第1題	第2題	第3題	第4題	第5題	第6題	第7題	第8題	第9題	第10題
答案	D	B	C	C	D	A	D	D	D	D

題號	第11題	第12題	第13題	第14題	第15題	第16題	第17題	第18題	第19題	第20題
答案	#	A	A	D	D	D	B	A	B	A

題號	第21題	第22題	第23題	第24題	第25題	第26題	第27題	第28題	第29題	第30題
答案	C	B	A	B	C	B	C	D	B	B

題號	第31題	第32題	第33題	第34題	第35題	第36題	第37題	第38題	第39題	第40題
答案	B	C	A	A	D	D	C	C	C	D

題號	第41題	第42題	第43題	第44題	第45題	第46題	第47題	第48題	第49題	第50題
答案										

題號	第51題	第52題	第53題	第54題	第55題	第56題	第57題	第58題	第59題	第60題
答案										

題號	第61題	第62題	第63題	更多鐵路考試科目的歷屆題庫 立即上網搜尋“鐵路歷屆考古題懶人包” 高鋒公職補習班整理 Line@帳號：@gaofeng 連絡電話：07-236-7296	70題
答案					

題號	第71題	第72題	第73題	更多鐵路考試科目的歷屆題庫 立即上網搜尋“鐵路歷屆考古題懶人包” 高鋒公職補習班整理 Line@帳號：@gaofeng 連絡電話：07-236-7296	30題
答案					

題號	第81題	第82題	第83題	更多鐵路考試科目的歷屆題庫 立即上網搜尋“鐵路歷屆考古題懶人包” 高鋒公職補習班整理 Line@帳號：@gaofeng 連絡電話：07-236-7296	30題
答案					

題號	第91題	第92題	第93題	第94題	第95題	第96題	第97題	第98題	第99題	第100題
答案										

備註：第11題一律給分。