

111年公務人員特種考試警察人員、一般警察人員、國家安全局國家安全情報人員考試及111年特種考試交通事業鐵路人員考試試題

代號：1901
頁次：7-1

考試別：鐵路人員考試
等別：佐級考試
類科組別：各類科
科目：國文（包括公文格式用語）
考試時間：1小時

更多鐵路考試科目的歷屆題庫
立即上網搜尋“鐵路歷屆考古題懶人包”
高鋒公職補習班整理
Line@帳號：@gaofeng
連絡電話：07-236-7296

座號：_____

※注意：(一)本試題共45題，其中單選題35題，複選題10題，各題答案須用2B鉛筆在試卡上依題號清楚劃記，於本試題上作答者，不予計分。
(二)禁止使用電子計算器。

一、單選題（第1題至第35題，占70分）

說明：每題2分，所列的四個選項，請選出一個正確或最適當的答案，複選作答者，該題不予計分。

- 公務部門欲詳述機關掌理業務辦理情形，請相關機關或部門予以支持時，應使用何種公文体式？
(A)書函 (B)報告 (C)箋函 (D)說帖
- 下列公文格式用語，何者不恰當？
(A)交通部對行政院行文用「應從緩議」
(B)機關對屬員或人民之稱謂為「臺端」
(C)政府褒揚已故資深作家可用「總統令」
(D)臺南市安平區對臺南市政府函文之經辦語用「遵即」
- 市府收到里長因公來文，下列公文函覆用語，何者恰當？
(A)鈞座所提補助案，經費有限，執行困難 (B)貴里所詢補助案，受限經費，歉難補助
(C)臺端所呈補助案，經費有限，恐難照辦 (D)先生所陳補助案，受限經費，懇請鑒察
- 現代國語中經常有混雜外來語的現象，下列選項中那一組語詞，不符合上述現象？
(A)番茄、李子、開心果 (B)布丁、起司、巧克力
(C)血拼、咖啡、模特兒 (D)運將、一級棒、奇樣子
- 下列各組成語，何者意義相反？
(A)高瞻遠矚／目光如炬 (B)棄車保帥／甕中捉鱉
(C)雕欄玉砌／鐘鳴鼎食 (D)綽有餘裕／捉襟見肘
- 下列選項「」中的成語，使用正確的是：
(A)政治人物不乏「目不見睫」自以為是之輩
(B)做到「敝帚自珍」才能算得上是勤儉持家
(C)為人「伐善施勞」，必然贏得別人的敬重
(D)身為教師，必須「逆情干譽」，擇善固執
- 下列選項，何者沒有贅字或過度口語化的問題？
(A)小明每天總是先去到教室上課，然後才再吃早餐
(B)最近國外新冠肺炎疫情升溫，政府應加強入境檢查
(C)因為有同學搶了他新買的餅乾來吃，所以才會導致使他大發雷霆
(D)政府對燃油機車的購買補助快要沒了，所以最近怎麼生產都賣不夠
- 下列語句「」中的成語，何者運用正確？
(A)他無私地將自己寶貴的學習經驗「傾囊相授」
(B)我特別感謝主席願意「拋磚引玉」，帶動討論
(C)近年詐騙集團猖獗，他們的「危言危行」真是目無法紀
(D)此次返鄉，得以老小歡聚一堂，真正是「樂不思蜀」了
- 下列有關題辭的用法，何者不適當？
(A)王校長退休，全體教職員致贈紀念牌，題辭曰「銘佩同深」
(B)吉安村村長出席陳老先生的告別式，致哀輓題辭曰「天不假年」
(C)李大華榮獲全校演講比賽優勝，獲頒一面錦旗，題辭曰「音正詞圓」
(D)廚藝精湛的林先生開了一家餐館，同窗好友致贈開業匾額，題辭曰「近悅遠來」

- 10 下列語句，何者用詞最為適當？
(A)這個學校的女孩天真可愛，鶯鶯燕燕，好不熱鬧
(B)公平正義、民主自由等追求，應該具有普世價值
(C)強風帶來大量沙塵，到處塵土蔽天，令人望塵莫及
(D)十年樹木，百年樹人，作育英才是教師應有的服務
- 11 下列書函用語，何者錯誤？
(A)寫信給商界長輩，可自稱「後學」
(B)部屬對長官之稱謂，通稱「鈞長」
(C)「黃明德主任 大啟」，主任兩字須側書
(D)寫信給祖父母，結尾問候語可用「敬請 福安」
- 12 「人生好比音樂會，有著不同的抑揚頓挫，在每一段樂章中，都有屬於自己的特別旋律，生命以其高低起伏奏出了美妙的樂章。」
上文旨意為：
(A)優美的旋律表達出音樂的質感
(B)音樂的魅力，來自旋律的高低起伏
(C)一首抑揚頓挫的樂曲，好比一篇動人文章
(D)生命的精彩，來自順境與逆境交錯中成長
- 13 「只有我們覺醒之際，天才會破曉。還有更多精神上的黎明即將破曉。和那比起來，太陽不過是一顆晨星。」文意與下列何者相近？
(A)黎明之前必有黑暗
(B)眾人皆醉唯我獨醒
(C)晨起的意志力遠勝過太陽光芒
(D)精神覺醒才會帶來真正的光明
- 14 「一直以來都用正面態度解決人生課題的人，即使遇到災害或事件，也能很快從打擊中重新站起來；但一直逃避人生課題的人，會把創傷當成無法好好處理課題的理由。」
下列選項，何者與本文旨意不符？
(A)災害是左右人生態度的主要原因
(B)創傷往往是逃避人生課題的藉口
(C)人生課題能否解決，關鍵在於不逃避
(D)正面態度能幫助人從打擊中重新站起
- 15 「許多流行病學的調查發現，只要空氣中的懸浮微粒濃度增加，當地居民的總死亡率會因而增加，尤其肺部感染、心血管疾病、心肌梗塞、高血壓及中風的機率都跟著提高。將實驗動物飼養在充滿微粒的環境中，動物不但心跳增加，幾星期之後，血液中的紅血球或白血球數目也跟著增加。白血球數目增加並不代表免疫力的提高，而是和過敏反應有關的白血球數目大幅增加，使身體產生發炎反應，如產生氣喘、鼻塞等過敏症狀。」
根據文意，下列選項何者錯誤？
(A)這篇文章的標題可能是探討有關沙塵暴對健康的影響
(B)白血球增加使身體產生發炎反應，表示免疫功能提升
(C)空氣中的懸浮微粒增加，會提高罹患心肺疾病的機率
(D)氣喘與鼻塞等症狀可能與過敏反應的白血球增加有關
- 16 「作家在城市二十年，他在這間巷子裡的公寓住了六年，房子約二十五坪，陳設簡單，客廳只有牆上一張世界地圖做裝飾。書房裡三面是書架，外面有個小陽台，木頭書桌上一台電腦，一本還在讀的《地藏王菩薩經》。」
根據上文，下列敘述與作家的生活無關？
(A)生活低調素樸
(B)會使用到電腦
(C)常常一個人出國旅行
(D)住在大城市中的小公寓
- 17 「關渡沼澤區也有大片蘆葦林，它們緊鄰著紅樹林，形成不同的色塊。秋末時，一綠一黃，讓基隆河成為臺灣最秀麗的河口。半甲子前，我守望著數千隻水鳥，在這塊沼澤來去，喧囂而熱鬧地越過、穿過，或者棲息其間。這樣單純地觀察，我總是有一種難以述說的滿足感。」
根據上文，可知作者的感受應來自：
(A)滄海桑田，恍如隔世
(B)季節變換，傷春悲秋
(C)景致豐美，鳥禽自適
(D)色彩繽紛，目眩神移

- 18 麥克阿瑟將軍〈為子祈禱文〉：「使他成為一個勇敢的人，能夠在畏懼的時候認清自己，謀求補救；使他在誠實的失敗之中，能夠自豪而不屈；在獲得成功之際，能夠謙遜而溫和。」
根據上文，下列選項最接近文意的是：
(A)謙受益，滿招損 (B)勝不驕，敗不餒 (C)能吃苦，能耐勞 (D)不張狂，不自誇
- 19 「快樂是人生順利的標誌，但它並沒涉及人生的本質。儘管很多快樂的人能在自己的人生中發現深遠的意義，但並不是所有快樂的人都如此。快樂並不能為你提供方向。為了成功地解決困難、應對挑戰、活在當下，並以善於接納的心態欣賞或理解不斷展現在眼前的多彩人生，我們需要的不僅僅是快樂。意義是指當我們面臨大大小小的人生抉擇時，能知道什麼事該做、什麼事不該做。意義也能提高我們的能力，確保我們為之奮鬥的未來與我們最深層次的價值觀和興趣保持一致。」
根據上文，下列何者不符作者意旨？
(A)有些人感到快樂，是能在自己的人生中發現更深的意義
(B)明白人生的目標與意義，能提高我們的能力與奮鬥的價值
(C)人生有意義的抉擇在於有所當為、有所應為，而不是為所欲為
(D)快樂是確保我們人生是否順遂的指標，也是我們生存的意義與價值
- 20 「來，我們都到河邊去仔細看游魚。凡是水流較急的地方，魚群都面對流向，不肯隨波逐流而下。身為一魚，只有如此才可以保持身體平衡，做一條堂堂正正的魚；也只有如此，才可以攝取上帝在水中為牠們預備的養分。倘若牠們掉轉方向，放棄努力，就會翻滾、散亂，昏沉沉的被沖到淺灘上，因此喪命。不必羨魚，這是上帝給一切生命的智慧，對於萬物之靈的人類，只有給得更多。人也活在『水』中，那水，就是人們常說的潮流。潮流的衝擊，比驚濤拍岸更動人。逆流來時，不要猶豫，迅速的面對它，堅決的迎接它，勇敢的衝破它！只有如此，才有生存的機會，才有生存的意義。」
根據上文，下列選項何者最能說明「上帝給一切生命的智慧」？
(A)及時充實自己，等待逆流來襲 (B)隨時吸收養分，以備不時之需
(C)及時面對逆境，決不畏懼退避 (D)順應時勢潮流，安然渡過難關
- 21 「我們常以為，在功能性的閱讀外，去讀那些跟生活無關的文學和小說，也就是文化性讀物的閱讀，對生活並沒有幫助，但其實並不是這樣的。小說裡有很多思想對話的樂趣，但又不是直接的道德教訓，而是用生動有趣的情節，來鋪陳一個深刻的思考空間。有時候，小說裡細膩的情感描寫，可以培養我們對他人的同理心，因為透過這樣的文字描述，我們會發現其他人和我們所想的角度是不一樣的。」
上文所述文化性讀物的功能，下列選項何者不在其中？
(A)思想的深化 (B)體諒的美德 (C)立場的尊重 (D)知識的擴充
- 22 「對於生界的特色，□□是關鍵性的決定因子，而對於臺灣的□□，我眼際裡的這些重重高山，正有著莫大的正面作用，像一道道相倚並峙的屏障般，在冬夏兩季期間，分別攔下了來自東北與西南的季節氣流，使得島上連年都有豐沛的雨水，孕育出蒼翠的森林，並將全島滋潤得難見不毛之地。座落於島上中央地帶的整個玉山國家公園，也因而成為臺灣最重要的集水區。」
上文兩處空缺，最適宜填入的是：
(A)地質 (B)樹林 (C)人文 (D)氣候
- 23 「我常去書店，閒逛而已，就當作散步，所以稱不上淘書或訪書。在我看來，淘有典藏的風雅，訪有飽學的高深，若論海外訪書，如專門去國外尋覓國內亡佚的典籍等，那就更是專家學者之事了。歐陽脩也感嘆過『先王大典藏夷貊』，或許還不無_____的意思。」
依據文意，_____最適宜填入的是：
(A)博學多聞 (B)求田問舍 (C)禮失求諸野 (D)踏破鐵鞋無覓處
- 24 「老天對人的栽培是賜予逆境，使其磨練出足以在人生競賽中過關斬將的優良品格。父母對子女的栽培，不該是給他們最好的生活與求學條件，藉此希望他們能夠心無旁騖、全力衝刺。與其從小就享受優渥，不如藉由匱乏的鞭策，開創日後的美好，英雄不怕出身低，因為蹲低才能取得向上躍升的動能。」
作者給父母的教育建議，下列選項何者正確？
(A)英雄出少年不怕出身低 (B)鼓勵兒女積極參與競賽
(C)應給予無盡的包容與愛 (D)適當的匱乏以激勵鬥志

- 25 「臺灣人多飲現調手搖茶，花花綠綠，玲瓏參差，於健康不相宜。以西醫論，它的熱量糖分化學物全部失控。以中醫論，冰的東西，寒中夾濕，委實太『邪』了。大家一面聽勸，一面領首，一面依舊喝。其實誰也知道溫白水對你最好，可是你總會碰上一個舌根艱苦的日子吧，總會碰上一嘴焦土的日子吧，若佛口佛心，不冷不熱，無可能鎮壓，也談不上飲鳩止渴地步，只能說，有時斬妖的必須是魔。」根據上文，下列何者正確？
- (A)文中透過譬喻，將手搖茶比喻成魔，而將醫學比喻成妖
(B)作者認為手搖飲之所以不宜健康，在於其花綠玲瓏色澤
(C)作者認為白開水雖好，但手搖茶更能中和身體寒涼暑熱
(D)根據中西醫學的看法，手搖茶的問題在於溫度和添加物
- 26 「我的生活好像一棵龍舌蘭，一葉一葉，慢慢地長起來。某一片葉在一個時期曾被那美麗的昆蟲做過巢穴；某一片葉曾被小鳥們歇在上頭歌唱過。現在那些葉子都落掉了，只有癩楞的痕跡留在榦上。人也忘了某葉某葉曾經顯過的樣子；那些葉子曾經經歷過的事跡惟有龍舌蘭自己可以記憶得來，可是他不能說給別人知道。」
- 上文所傳達的生活訊息，下列選項何者不包含其中？
- (A)凡走過必留痕跡 (B)為他人作嫁衣裳
(C)不經一事，不長一智 (D)如人飲水，冷暖自知
- 27 「有些讀者稱我為『穿越達人』。穿越，是多麼重要的能力，我們穿越到以前，觀看著古人的喜悅和辛酸。每次我的『穿越』，都必須認真仔細的溫習讀過的書，也像攪動著一條無聲的歲月之河。那條無聲的河，其實很洶湧。無可奈何花落去，它帶走許多捨不得的東西；似曾相識燕歸來，它也帶來意想不到的重逢。」
- 根據上文，下列選項最符合其旨意的是：
- (A)歲月的流逝，總是無聲無息，讓人追悔不已
(B)那不同時代悲歡離合的經歷，總是觸動人心
(C)許多朝代興替的故事，總是能讓人拍案叫絕
(D)穿越過程中，看到重逢的喜悅和無奈的辛酸
- 28 「我走進偏廂的廚房，外祖母離去後的灶頭冷冷，遺留下的柴火已受幾個季節的霜凍，想是再也燃不起了。光陰之味其實正是如此的滋味，悠悠，冉冉，我們不只是在吃光陰，最後，也得給光陰吃了。」
- 下列選項，何者最接近作者的感嘆？
- (A)貧居鬧市無人問 (B)繁華落盡見真淳
(C)物換星移，人事已非 (D)時光易逝，年華易老
- 29 「雖然我對世界上有些事情不滿意，我卻下定決心絕不批評任何個人，這個社會有太多人在批評別人。我覺得我總應該多多自我檢討，而不要一直看別人的錯誤。我們平時都在為我們自己而忙忙碌碌，我們實在應該抽點時間，想想陌生人，一個人如果成天只想到自己，一定煩惱很多，而且也不一定不會有多大的快樂。我認識一些在孤兒院服務的人，只要話匣子一打開，他們就會滔滔不絕地談孩子們的事情：某某孩子找了學校，某某孩子找到了事，某某孩子結婚了。他們的生命中，陌生人源源不斷而來。他們的幸福完全建築在那些陌生人的幸福之上。他們的工作永遠不會有終止的一天，因為世界上總有無數不幸的陌生人渴望我們伸出援手。」
- 下列選項，何者最能涵括本文意旨？
- (A)任意批評別人，無助於改善現況 (B)多多檢討自己，能減少自己犯錯
(C)發揮人道精神，多多關懷陌生人 (D)人若自私自利，不會有太多快樂
- 30 「其實我所居住的這個美國西部小鎮是異常美麗的，乾燥少雨的宜人氣候，春天時分溫柔的黃白茱萸在路的兩旁無盡渲染開來。冬天時則覆蓋著皚皚的白雪，但是我卻早就放棄寫詩了。我每天在課堂上教授文學，在文學理論的術語中遊走，卻越來越不知道文學現在與自己有何關聯？只有偶爾在失眠的夜裡，那種年少時候的感動的記憶還會翻山越嶺而來，悄悄地由窗戶湧入，瀰漫於室內室外流成一片的黑暗中，任憑我徹夜瞪視著它不安地翻攪滾動。」
- 根據上文，下列敘述何者最符合作者刻畫的心聲？
- (A)創作動力來自感性生命的觸動 (B)大自然的孤獨自成一一道道風景
(C)文學的價值來自於理論的滋養 (D)春冬兩季是不適合寫詩的季節

- 31 「賈伯斯是出了名的不喜歡做市場調查。對企業來說，為了生產受歡迎的產品，透過市場調查事先掌握消費者的需求與喜好，可說非常重要，賈伯斯為什麼不做呢？事實上，依靠市場調查很難開發出創意性產品，創意性產品是『創造者想開發的東西』，因此在做出來之前，一般人無法預料或想像會有這樣的產品。為了受到更多消費者的青睞，市場調查對創意性產品可能有幫助，但是可以看得出來，創造『自己真心想要的產品』對賈伯斯來說更重要。然而，他以自己的主觀意識創作的產品，為何受到大眾喜愛呢？因為他非常了解消費者的口味，而且他的人文素養指引他『絕對性方向』。」
根據上文，下列選項何者錯誤？
(A)賈伯斯能以主觀意識創造出自己真心想要的產品
(B)賈伯斯具備人文素養，能真正了解消費大眾喜好
(C)賈伯斯能客觀分析市場需求，作為他研發新產品的基礎
(D)創意性產品能帶給消費大眾驚喜，是無法預料與想像的
- 32 「我的事務所是一棟五層樓的建築，從一樓到五樓中間挑空，蓋成從任何位置都可以彼此對話的結構。就像過去_____。人類這種生物原本應該是要透過對話才能夠具體意識到自己活著，可是現在連溝通的機會都消失了。」
上文中空缺處，最適合填入的句子是：
(A)有些工廠老闆希望員工互相監督
(B)大家族聚集在一個屋簷底下生活
(C)農業社會居住環境都是開放空間
(D)人跟人之間應保持距離以示尊重
- 33 承上題，本文強調建築師應該具備的素養，下列選項正確的是：
(A)運用科技，解決問題
(B)團隊合作，截長補短
(C)相互激勵，彼此成長
(D)規劃空間，促進對話
- 34 「『誠』就是不講謊話，不是只對你熟的人不講謊話，而是任何時候都不講謊話；『信』就是你說要
做什麼，你就會不計代價來完成。我期許大家做一個誠與信的人。我希望你們現在十八歲以後都能成
為各個領域的領導人，也是一個在誠信上不容置疑的人，誠信之外還能與別人既競爭又合作。在大學
的時候學會了如何既競爭又合作，希望出了校門還是能夠繼續如此，那我們的社會才會提升。」
根據上文，下列敘述最符合上文旨意的是：
(A)群居終日、言不及義，是不求上進的表現
(B)成為各領域的領導人，是人生理想的目標
(C)言而有信與真誠不欺，是待人處事的準則
(D)畢業要學會與大家保持競爭與合作的關係
- 35 「壯遊一開始就帶有探究的動機，而且這探究更富有『實現理想』的意味；然而，究竟是什麼樣的理
想呢？是要充實自己，為了體驗人生，為了考察文化，為了回饋鄉土，甚至為了報答國家？換言之即
楊牧所同意的這一句話：『為旅行而旅行是一件可恥的事』。原來壯遊之所以為壯，蓋因其具遊以外
之目的也。」
下列選項，何者最接近上文「為旅行而旅行是一件可恥的事」之意？
(A)反對缺乏消費的旅行
(B)反對缺乏深度的旅行
(C)反對過度逸樂的旅行
(D)反對過度漫長的旅行

二、複選題（第 36 題至第 45 題，占 30 分）

說明：每題 3 分，所列的五個選項，其中至少有二個是正確答案。各題之選項獨立判定，全部答對者，得 3 分；答錯一個選項者，得 1.8 分；答錯二個選項者，得 0.6 分；所有選項均未作答或答錯多於二個選項（不含二個）者，該題以零分計算。

- 36 下列□□中所使用的提稱語，以及結尾問候語，完全正確的選項是：
欣榮學長□□：兩年未見，別來無恙。由於課業繁忙，久疏聯繫，至為思念！我將於今年六月取得碩士學位，屆時當南下探望。專此，即請
□□

韻安 敬上 四月二十日

- (A)青鑒／誨安 (B)惠鑒／台安 (C)函丈／教安 (D)台鑒／大安 (E)雅鑒／崇安

- 37 「文學是回憶的呢喃，而所有的回憶都來自於情感。有時我們在生活中匆忙奔波，事後想起，或許會覺得某一個人、某一句話乃至於某一種剎那的心情都澄澈玲瓏地值得回味。可惜一切都已遠去，在無從追索的當下只好用文字來留住那些歡喜或悲傷，也給予讀者一些提醒：人生不只是單純的追求而已，在追求的過程中或許會有比目的更可貴的東西值得我們收藏一輩子，因此我們必須不斷留心那些一閃即逝的小小恩寵，淡淡幸福。」
關於上文涵義，下列敘述正確的選項是：
(A)人的一生活，追求並達成自己的目的最為可貴
(B)時間不可能暫停，生活也充滿奔波，淡淡幸福可遇不可求
(C)能夠讓我們收藏一辈子的東西，必定是可歌可泣的重大事件
(D)文學留住人生的悲喜，也提醒了讀者要留心稍縱即逝的美好
(E)當值得回味的往昔遠去，無從追索，文學的存在就有其意義
- 38 下列「」中成語，使用正確的是：
(A)他們個個都是英雄好漢，「赴湯蹈火」也不畏懼
(B)如何突破公司困境，大家意見紛雜，「莫衷一是」
(C)該不該建水庫，當地民眾「眾口鑠金」，意見分歧
(D)量入為出，才能避免每到月底就「捉襟見肘」的窘態
(E)由於公司虧損，王經理成為「眾矢之的」，處境艱難
- 39 「大海咬掉土地的聲音從來沒有驚嚇過那些炒作土地的財團或管理國土的官員，他們不斷在海岸建造自以為是的海堤，代表人類無知而混亂的欲望。事實證明，那些摻雜著欲望和私心的所謂『人定勝天』的工程，在過去往往不堪一擊。他們迷信科技，但卻忘了背後的種種欲望可以掌控科技，甚至扭曲科技。於是科技在臺灣變得粗暴而無知。科技本身沒有錯，但科技之上還有更重要的人文精神；人的精神可以盲目造出昂貴而無用的水泥建物抵擋大自然；人的精神也可以巧妙地運用自然本身的律則閃避自然的災厄。懂得運用濕地沼澤柔軟天生的緩衝力量保護海岸，才是智慧的科技。」
根據上文，下列敘述何者正確？
(A)海堤證明了科技的價值
(B)應以人文精神駕馭科技
(C)善用自然可以閃避災厄
(D)人定勝天不是萬靈仙丹
(E)智慧的科技可破除迷信
- 40 「故事最迷人的地方，就在它把人帶進一個異質的時空中，放掉了自我，融化在故事創造的時空裡。我們隨著美人魚的故事，進入海洋與陸地的隔絕情境，體會非人非魚『跨界生命』的曖昧與痛苦，以參與想像美人魚的確存在的態度被故事包圍，渾然不會察覺、不需察覺，美人魚故事到底是誰寫的，不知道美人魚的個人具體生命來源，不知道安徒生還有安徒生寫過的其他童話，非但無害我們享受美人魚故事，反而解放了美人魚，可以供不同的人用不同的方式傳述，故事取得集體生命，那就不再是『安徒生的故事』，變成每個聽故事的人『自己的故事』。」
根據上文，下列選項何者敘述正確？
(A)美人魚真實存在於大自然環境中
(B)閱讀故事可以滿足讀者的自我想像
(C)讀者的解讀創造了故事的集體生命
(D)故事的迷人之處，繫於作者的生平經歷
(E)聽故事的人可以用自己的方式傳述故事
- 41 「我的畫室有新鋪的水泥前院，隔壁媽媽就把新切成條的菜脯、花生、芥菜一排排擺開曬，還有一點抱歉地說：『這裡曬，乾淨。』我因此也常吃到他們腌的梅子、曬的筍乾、菜脯。有一天得到葉雲忠家的雞湯，味美甘甜得不可思議，我問加了什麼，他們說：『只有腌了十四年的橄欖——』池上家家戶戶都像藏著寶，十四年的橄欖、十八年的菜脯，市場上買不到，不是價格昂貴，而是時間如此珍重。在一切快速的時代，我們失去所有對物質的等待，我們沒有耐性等待，會知道什麼是愛嗎？」
上文作者抒發了對於池上的感受，包括：
(A)藏富於民，日常生活錦衣玉食
(B)生活傳統，不崇尚進步的科技發明
(C)位置合宜，畫室日曬多且乾淨敞亮
(D)人情淳樸，鄰居厚道而且不吝於分享
(E)善於等待，以珍貴的歲月讓食物散發美味

- 42 「士兵的勇氣都從畏懼裡出來，怕敵人，但是更怕自己的統帥，所以只有努力向前殺敵。譬如在家畜裡貓最膽小，可是我們只看見小孩子給家裡養的貓抓破了皮，從沒見過家裡養的狗會咬痛小孩子。你把不滿一歲的小孩子或小狗跟小貓比一下，就明白貓跟其他兩種四足家畜的不同。你對小孩子恐嚇，裝樣子要打他，他就哭了。你對小狗這樣，牠一定會四腳朝天，擺動兩個前爪，彷彿搖手請你別打，身子左右滾著。只有小貓，愈害怕態度愈凶，小鬍子根根挺直，小腳爪的肌肉像張滿未發的弓弦，準備跟你拼命。可是貓遠不如狗的勇敢，這大家都知道。」

根據上文，下列敘述正確的是：

- (A) 士兵打仗的勇氣全來自敵人
(B) 畏懼膽小的人一定不能打仗
(C) 貓愈膽小面對攻擊態度愈凶
(D) 勇敢的狗比貓更能反擊敵人
(E) 家裡養的貓比狗還要怕主人
- 43 「社會教育之主要在於磨練人之意志。人孰無志，然必經社會之磨練，使其志能堅定不退轉，曲折求完成，乃可謂之有志。人自家庭中來，必先知有此愛。人自學校中來，必先獲有此知與能。人果能本此愛心與其知能以投身入社會，則必有其一己之所志與所願。己之所志所願，概而言之，亦在於盡己之知所能以愛人立人，能以此己貢獻於社會。若一人能如此，此一人即為社會中一好人。若人人能如此，此一社會即成為一好社會。」

根據文意，下列說明正確的選項是：

- (A) 家庭教育的目的，在於培養具有知識與能力的人
(B) 學校教育目的，在培養學生堅強的韌性與同理心
(C) 社會教育可以磨練人的意志，進而開創個人事業
(D) 若能推廣在家庭中學習到的愛，將使社會更進步
(E) 好社會基礎來自每人善用家庭、學校所習的內涵
- 44 「現實不會是完美的，我們必須學習著在不完美中發現美，而不是像以前一樣，以完美作標準來唾棄不完美。這樣的態度才不會讓我們在改革的路上變成惹人討厭的偏執狂。如果正午的陽光剛好，開車在高速公路上，你將會驚異地看見，路經的城市鄉鎮裡，雜亂無章的各色建築，竟然都頂著一式一樣會發光的金屬圓頂水塔。或高或低的水塔隨車行前撲後退，形成有趣的韻律。雜亂無章是現實，子彈般到處冒竄的水塔則是一種庶民式的、不經意的美。這美會在特殊的時地湧現眼前，只要你有一顆對現實細緻領受的心，以及許多奇妙的陽光。」

根據上文，下列敘述正確的選項是：

- (A) 我們要追求完美，必然要唾棄現實的不完美
(B) 奇妙的陽光加上特殊的時地，就能夠產生美
(C) 美就在日常生活中，需要去用心發現與欣賞
(D) 學習從不完美中發現美，才不會對現實偏執
(E) 對雜亂無章視若無睹，就會感到現實仍是美
- 45 「上網，把（虛擬的）書丟進購物車，結帳，物流配送，超商取件。人和書的關係，可以無縫接軌、冰冷順暢。人和書的關係，也可以不止於如此。走進書店，拿起一本書，撫摸書皮，打開讀幾段，書頁翻飛間，耳邊傳來生祥樂隊的歌曲〈南風〉……，在哀婉的嗩吶聲中，你不經意地看到架上就有一本《南風》攝影集，和許多環境議題的書放在一起。你打開，彰化大城鄉，倚著牆渺小如螻蟻的老婦；下一頁，濁水溪出海口有如猙獰異形盤據的六輕工廠。你因這沉重議題而想得出神，一隻店貓忽焉躍過，扯亂思緒的線頭。你望向櫃檯後方，店員羞澀地朝你眨眨眼，你想和他聊一本書，他卻把你引進閱讀的蹊徑：從一片葉到一棵樹，進而是一整片森林。人與書的關係，因為書店，有了景深與溫度，以及更多的可能。」

根據上文，如果在網路時代中，實體書店仍有存在的意義，下列敘述何者正確？

- (A) 書店可以提供更為優惠親民的價格
(B) 店員與顧客的互動是帶有人情溫度
(C) 書店的購物車可以與超商服務結合
(D) 書店可以提供更快速便捷的搜尋與連結
(E) 讀者在書店中可以享受豐富的感覺體驗

更多鐵路考試科目的歷屆題庫
立即上網搜尋“鐵路歷屆考古題懶人包”
高鋒公職補習班整理
Line@帳號：@gaofeng
連絡電話：07-236-7296

測驗式試題標準答案

考試名稱：111年公務人員特種考試警察人員、一般警察人員、國家安全局國家安全情報人員考試及
111年特種考試交通事業鐵路人員考試

類科名稱：各類科

科目名稱：國文(包括公文格式用語)(試題代號：1901)

單選題數：35題(第1~35題) 單選每題配分：2.00分

複選題數：10題(第36~45題) 複選每題配分：3.00分

標準答案：

題號	第1題	第2題	第3題	第4題	第5題	第6題	第7題	第8題	第9題	第10題
答案	D	A	B	A	D	A	B	A	B	B
題號	第11題	第12題	第13題	第14題	第15題	第16題	第17題	第18題	第19題	第20題
答案	C	D	D	A	B	C	C	B	D	C
題號	第21題	第22題	第23題	第24題	第25題	第26題	第27題	第28題	第29題	第30題
答案	D	D	C	D	D	C	B	C	C	A
題號	第31題	第32題	第33題	第34題	第35題	第36題	第37題	第38題	第39題	第40題
答案	C	B	D	C	B	BD	DE	ABDE	BCD	BCE
題號	第41題	第42題	第43題	第44題	第45題	第46題	第47題	第48題	第49題	第50題
答案	DE	CE	DE	CD	BE					
題號	第51題	第52題	第53題	第54題	第55題	第56題	第57題	第58題	第59題	第60題
答案										
題號	第61題	第62題	第63題	第64題	第65題	第66題	第67題	第68題	第69題	第70題
答案										
題號	第71題	第72題	第73題	第74題	第75題	第76題	第77題	第78題	第79題	第80題
答案	更多鐵路考試科目的歷屆題庫 立即上網搜尋“鐵路歷屆考古題懶人包” 高鋒公職補習班整理 Line@帳號：@gaofeng 連絡電話：07-236-7296									
題號						第86題	第87題	第88題	第89題	第90題
答案										
題號						第96題	第97題	第98題	第99題	第100題
答案										

備註：

111年公務人員特種考試警察人員、一般警察人員、國家安全局國家安全情報人員考試及111年特種考試交通事業鐵路人員考試試題

代號：2901
頁次：5-1

考試別：鐵路人員考試
等別：佐級考試
類科組別：各類科
科目：公民與英文
考試時間：1小時

更多鐵路考試科目的歷屆題庫
立即上網搜尋“鐵路歷屆考古題懶人包”
高鋒公職補習班整理
Line@帳號：@gaofeng
連絡電話：07-236-7296

座號：_____

※注意：(一)本試題為單一選擇題，請選出一個正確或最適當的答案，複選作答者，該題不予計分。
(二)本科目共50題，每題2分，須用2B鉛筆在試卡上依題號清楚劃記，於本試題上作答者，不予計分。
(三)禁止使用電子計算器。

- 小美的父母經常忙於工作而疏於關心小美，小美三餐不繼，感到孤單不快樂，導致她無心學習，學業成績不佳。上述較適合下列那位學者的理論？
(A)馬斯洛（Maslow）的需求層次論 (B)溫納（Weiner）的成敗歸因論
(C)班都拉（Bandura）的社會學習論 (D)艾瑞克森（Erikson）的自我認同論
- 某國接種流感疫苗死亡事件頻傳，導致許多該國人心想只要「足夠多的別人」接種疫苗，那麼即使我不打，被傳染的風險也會大幅降低。這樣不用接種卻可以同樣享受施打疫苗的好處，是利用接種疫苗後的效益具有那一項特性？
(A)排他性 (B)獨享性 (C)共享性 (D)無排他性
- 政府要使資源配置能夠確保不同性別的實質平等，並落實於法律與政策中。以上所述是指下列何種概念？
(A)性別階層化 (B)性別刻板化 (C)性別主流化 (D)性別社會化
- 臺灣少子化、高齡化的趨勢難以逆轉。預計2040年，臺灣的扶養負擔比為2:1。依據上述，下列何者正確？
(A)預計2040年，臺灣社會將會是2名青壯年負擔1名老人
(B)預計2040年，臺灣社會將會是2名婦女負擔1名老人
(C)預計2040年，臺灣社會的老年人口將占總人口的一半
(D)預計2040年，臺灣社會老年人口與幼年人口的比率將會是2:1
- 二十世紀以來，許多民主國家面對國家龐大的行政官僚體系與沉重財政負擔，因此開始進行政府改造，希望引進民間力量與企業經營理念來提升政府效能與效率，提出民主治理的理念以提升公共服務品質。請問下列何者最符合此種民主治理的精神？
(A)某地方政府透過招標程序將新辦公大樓交由某民間營造廠興建
(B)某沙灘有業者違法興建度假村，經司法仲裁程序後由縣府買回
(C)隸屬行政院人事行政總處的公務人力發展學院圖書館委託民間經營管理
(D)新冠肺炎疫情期間，政府發放三倍券鼓勵消費以振興民間經濟
- 某位原住民歌手製作母語專輯獲獎，她認為在製作此部專輯時背負了部落居民的期待，因此一定要做到最好。此位歌手的行為最符合米德自我概念的何項表現？
(A)超我 (B)主我 (C)鏡中自我 (D)概化他人
- 近年來我國地方政治發展的重點從「地方自治」轉移到「地方治理」。下列何種事件最符合地方治理的意義？
(A)某民選鄉長因施政不力，遭民眾連署罷免，罷免案並高票通過
(B)海港村長與漁民討論，如何將原有捕漁業轉型為海洋生態觀光
(C)市長選舉戰況激烈，雙方選票差距甚微，因此提起重新驗票
(D)村長向縣長爭取補助，針對村裡清寒民眾辦理年終送暖的慈善活動

- 8 權力分立為民主國家運作的基本原則之一，依我國監察權行使相關法令，下列何者正確？
(A)直轄市市長拒絕至市議會備詢，監察院議決後予以申誡乙次
(B)市議員強勢對公務員進行關說，監察院查證屬實後予以免職
(C)監察院調查發現副總統違法事實，對其提出彈劾送憲法法庭裁判
(D)行政院秘書長向地產開發商索賄，監察院透過會議通過彈劾案
- 9 日本自民黨於 2020 年 9 月選出新任黨揆，並且在舊內閣總辭後選出新任首相菅義偉，自民黨仍在國會維持過半席次；日本選舉後我國總統也表達祝賀之意。依據日本憲政體制與前文描述，下列分析何者最適當？
(A)日本首相與我國總統皆可主動解散國會
(B)我國總統祝賀菅義偉成為日本新任元首
(C)菅義偉擔任首相因此不可兼任自民黨的黨揆
(D)自民黨的國會議員可兼任新內閣的行政官員
- 10 索馬利蘭位於非洲之角東北部，土地面積約 17 萬平方公里，總統和國會均由人民直選產生，也有自己的貨幣與軍隊。但索馬利亞仍堅持索馬利蘭為其領土，且後者目前在世界上也沒有任何邦交國。依據國家組成要素分析，索馬利蘭主要缺乏下列何者？
(A)完整的領土 (B)對外的主權 (C)統治的政府組織 (D)足夠數量的人民
- 11 美國國會於 2020 年通過「臺灣友邦國際保護及加強倡議法案」（簡稱「臺北法案」），由時任總統的川普（Donald John Trump）簽署後生效。關於美國國會與我國立法院皆具有的職權描述，下列何者正確？
(A)皆可提出及審理總統彈劾案 (B)皆有部分行政部門人事同意權
(C)皆有法令牴觸憲法的違憲審查權 (D)皆有行政機關決算的審查權
- 12 某日小禎到高等法院民事庭旁聽開庭，最可能看到下列那一種景象？
(A)檢察官訊問被告並且傳喚證人 (B)法官審理土地稅課徵涉訟事件
(C)公設辯護人協助被告進行辯護 (D)兩造訴訟代理人進行言詞辯論
- 13 司法院大法官以全體名義作成憲法解釋時，或有部分大法官會同時提出協同意見書。相對於該號解釋之多數意見，所謂協同意見是指下列何者？
(A)結論不同，理由完全相同 (B)結論相同，理由完全相同
(C)結論相同，理由不盡相同 (D)結論不同，理由完全不同
- 14 中華民國憲法增修條文自 1991 年至 2005 年間共修憲 7 次，但自 2005 年至今，皆無修憲案提出與通過。這主要是下列何項理由所導致？
(A)自由民主的憲政秩序必須是穩定的 (B)憲政主義限制國家權力過度膨脹
(C)修憲門檻過於嚴苛而不易達成 (D)嚴格執行法治與權力分立原則
- 15 南海諸國為爭奪南海海域的控制權，均宣稱擁有該海域主權，並進行各項軍事演習。若南海周圍某國有意向國際司法機構求助，以國際法徹底解決爭議，應向下列何者提出訴訟？
(A)國際法院 (B)國際刑事法院
(C)聯合國安全理事會 (D)聯合國託管理事會
- 16 時至 2020 年 10 月 31 日止，我國共計現存政黨 124 個，累計自行解散 76 個、撤銷備案 2 個、廢止備案 170 個。下列敘述何者正確？
(A)政黨成立的法源依據為《民法》及《中華民國憲法》
(B)政黨主在爭取執政權，進而合法控制與管理政府
(C)政黨屬於全國性政治組織，關注者必屬全國性議題
(D)政黨不提名候選人，但支持與自身利益相關的候選人
- 17 下列何者不是「科層體制」特性所造成之政府支出易漲難縮的原因？
(A)政府越龐大，越容易重組或革新
(B)公務員關切自身權益，並不亞於維護公共利益
(C)政府機關往往獨占施政計畫及預算編列的相關資訊
(D)每一政府機關幾乎是有關其職掌之公共產出的唯一供給者

- 18 下列國家，何者為共和國？
(A)英國 (B)德國 (C)西班牙 (D)荷蘭
- 19 各類型的社會規範背後皆有其一定的強制力，最有效的莫過於來自國家的強制力量。下列何項敘述，背後的強制力量最不可能來自國家？
(A)英國許多穆斯林移民父母，強迫未婚女兒至診所進行「貞潔檢測」
(B)香港有多位民主派人士遭警逮捕隨即羈押
(C)沙烏地阿拉伯女性在沒有男性監護人同意下，不能於銀行開立帳戶
(D)印度政府公務人員考試，有 300 多位家長與考試學生因作弊遭到警方逮捕
- 20 依少年事件處理法規定，下列何者不屬於保護處分的範疇？
(A)監護 (B)訓誡 (C)保護管束 (D)感化教育
- 21 依刑事訴訟法規定，告訴人對於檢察官所為不起訴或緩起訴之處分不服者，可聲請何種程序？
(A)再審 (B)上訴 (C)抗告 (D)再議
- 22 依社會秩序維護法規定，人民不服警察機關所為的申誡、罰鍰、沒入等處分，其救濟途徑為何？
(A)向高等行政法院提出抗告 (B)向地方法院簡易庭聲明異議
(C)向地方法院普通庭提出抗告 (D)向地方法院行政訴訟庭聲明異議
- 23 依著作權法之規定，下列何種權利不得讓與或繼承？
(A)公開演出權 (B)公開傳輸權 (C)公開發表權 (D)公開播送權
- 24 依公民投票法規定，下列何者得交由公民投票？
(A)預算事項 (B)租稅事項 (C)薪俸及人事事項 (D)社會福利事項
- 25 下列何種契約為無效？
(A)雙方約定以新臺幣 30 萬元購買走私海洛因一批
(B)限制行為能力人與店家約定購買高價玩具模型一組
(C)房屋承租戶佯稱屋主而與他人約定出售該房屋
(D)以名下汽車設定動產擔保向他人借款，而後汽車因火災而損毀
- 26 依大法官解釋意旨，言論自由為人民基本權利，國家應給予最大限度之維護。下述何者是針對言論內容所為之限制，從而必須受到更為嚴格的審查？
(A)總統副總統選舉罷免法規定投票前十日起，不得發布民意調查資料
(B)集會遊行法禁止於桃園國際機場進行任何集會遊行
(C)限制途經醫院的遊行群眾不可發出過大聲響
(D)人民團體不得主張共產主義或分裂國土
- 27 國家為促進公共利益，得對私人財產予以合法限制。但其限制已超過一般忍受義務範圍，則形成特別犧牲，國家應依法給予補償。下列何者該當特別犧牲？
(A)私有土地符合一定要件而形成既成道路
(B)有意併購他人企業，依法向行政院公平交易委員會申報後遭到否准
(C)法令規定禁止藥局對未持有醫師開立專用處方者，出售相關管制藥品
(D)房屋所有權人若未依法申請，不得於自家騎樓擺設攤販
- 28 第十四世達賴喇嘛（丹增嘉措）是西藏政治與宗教上的精神領袖。藏人依例會在前一世喇嘛逝世時尋訪「轉世靈童」，並且透過一些測試選出新任的達賴喇嘛。依據前文，達賴喇嘛的正當性來源應屬於下列何種類型？
(A)傳統型權威 (B)官僚型權威 (C)領袖魅力型權威 (D)合法理性型權威
- 29 甲男自義大利返國，經衛生福利部疾病管制署通知需進行 14 天居家檢疫，檢疫期滿後，甲男向原處分機關申請 14 日的防疫補償金，卻只核發 13 日的補償金額，甲男不服，下列敘述何者正確？
(A)甲男可以直接對原處分機關提出行政訴訟
(B)不滿補償金處分，應先向原處分機關請願
(C)對於訴願結果不服後，才能進行行政訴訟
(D)若提起行政訴訟，第一審法院為高等行政法院

- 30 為減少溫室氣體排放，維護環境永續發展，許多國家與業者致力於發展電動汽機車，A 國政府為落實環保與永續，鼓勵民間廠商發展電動機車，並補助民眾將老舊燃油機車汰換成電動機車，但此舉卻引發傳統燃油機車業者的抗議，導致 A 國政府在大選前，宣布對燃油機車也同樣予以補助。上述關於 A 國政府將原本的補助從電動車擴大到燃油車的做法，符合下列何種經濟學的現象？
(A)市場機能 (B)尋租現象 (C)公共財悲歌 (D)共有財悲歌
- 31 假設有甲、乙與丙三種方案供你選擇，且其總效益分別為 900 元、800 元與 700 元，同時，其外顯成本 (explicit cost) 分別為 200 元、300 元與 100 元。在此情況下：
(A)乙方案其內隱成本為 600 元 (B)你會選甲方案且其內隱成本為 600 元
(C)你會選甲方案且其內隱成本為 700 元 (D)丙方案其內隱成本為 600 元
- 32 為了刺激經濟，美國聯邦準備銀行 (Fed) 在公開市場上大量買入市場中已發行公債，此一行為屬於那一項經濟措施？
(A)擴張性的財政政策 (B)緊縮性的財政政策 (C)擴張性的貨幣政策 (D)緊縮性的貨幣政策
- 33 為落實居住正義，防止房價被任意炒作，社運團體「巢運」與跨黨派立委呼籲行政院盡速提出《實價登錄 2.0》法案，以改善房屋市場價格不透明而造成高房價的問題，期盼立院朝野各黨應積極審查通過。根據上述內容，巢運推動的「實價登錄 2.0」是要解決何種外部性的問題？
(A)共有財悲歌 (B)資訊不對稱 (C)供需不均衡 (D)財產權不明
- 34 豬肉與豬腸為聯合供給的產品，假設開放外國全豬進入臺灣市場，臺灣的豬腸市場會產生何種變化？
(A)豬腸的供給量減少 (B)豬腸的供給減少
(C)豬腸的供給量增加 (D)豬腸的供給增加
- 35 國民生產毛額 (GDP) 與國民所得毛額 (GNI) 皆有助於了解國家的經濟發展現象，但兩者的統計方式不同。下列何者的所得會同時計入我國的 GDP 及 GNI？
(A)土耳其籍甲男在夜市擺攤賣餅的所得
(B)國人在臺灣的外商銀行工作
(C)在法國打工度假九個月即回國的乙男
(D)來臺舉辦一週演唱會的韓國團體所得
- 36 You should not be too heartbroken when a relationship doesn't work out because not everything will _____ forever.
(A) last (B) keep (C) know (D) leave
- 37 The talented young man can play many musical instruments well, including piano and _____.
(A) brunch (B) matter (C) tennis (D) violin
- 38 After accepting help from the Board of International Education, she was finally able to realize her dream of studying _____.
(A) abroad (B) aboard (C) along (D) apart
- 39 These computers all look the same to me. Can you show me the _____?
(A) dislikes (B) differences (C) difficulties (D) decisions
- 40 When balloons _____, they often scare people because of the loud noise.
(A) burst (B) track (C) collect (D) destroy
- 41 A basic knowledge of computer technology is a _____ in today's business world.
(A) must (B) will (C) can (D) might
- 42 Official support would be _____ to the completion and success of this project.
(A) external (B) essential (C) eternal (D) exceptional
- 43 After the man found a steady job, he could finally get financial _____.
(A) indifference (B) incidence (C) inconvenience (D) independence
- 44 Due to the Covid-19 pandemic, no foreign visitors are allowed to transfer or _____ at this international airport for their connecting flights.
(A) transform (B) testify (C) terminate (D) transit
- 45 The _____ has succeeded in persuading the landlord to reduce the rent for his new apartment.
(A) candidate (B) applicant (C) tenant (D) employee

請依下文回答第 46 題至第 50 題：

There is much debate about whether homeschooling has an impact on the social skills of children. People who have reservations against the idea of homeschooling mention this as one of the biggest concerns while those who support homeschooling feel that there is no real impediment to children being socially adept even if they are educated at home.

The argument of those who feel that social skills cannot be imparted in a home setting is that there is no peer interaction on a daily basis. The process of children meeting others of their own age and negotiating their way in and out of friendships and disagreements are all part of the social development of children. Homeschooling does not provide for this kind of relationships very easily. While a parent may be able to create lesson plans to help his or her children master algebra and history, it is a lot trickier to impart social skills. There is the concern that homeschools may well end up keeping children in a very cocooned environment for a long time, thus not giving them the resilience needed to interact with all kinds of people. The world is marked by diversity of thought, race, religion among many other differences, and there is no easy way to provide an exposure to all this in the secluded setting of homeschools.

The counter-argument from homeschooling advocates is that homeschooling does not mean a hermit-like existence for the children. For one, most homeschooling parents make it a point to use outside resources such as museums and libraries as teaching resources, and they do not just have children pore over books to acquire study skills. These kinds of outings make for natural interactions with the world around. Moreover, there are also group activities where several homeschooling families come together for field trips and such activities. Some communities offer classes, such as swimming classes, targeted at homeschoolers. The idea here is to make sure that the homeschooled children meet other children. Social skills do not have to be developed only with people who are the exact same age. As long as there is scope for forming meaningful relationships, social skills will get **solidified**.

The topic draws a lot of debate with people offering anecdotal evidence of social misfits who attended regular schools versus homeschoolers who never quite seem to know how to engage with others of their age group. There is enough evidence to suggest that the social skills of each person are defined by their individual circumstances. So a homeschooled child who has had adequate occasions for social exposure and interaction has no reason to be any less adept than a child who has attended a school outside the house.

- 46 What is this passage mainly about ?
(A) To discuss whether homeschooled children have problems with social skills.
(B) To explain how to integrate education of social skills into homeschooling.
(C) To analyze the impediments to enhancing social skills for homeschoolers.
(D) To indicate the necessity of imparting social skills for homeschoolers.
- 47 According to the passage, what is the author's attitude toward homeschooling ?
(A) Doubtful. (B) Distressing. (C) Empathetic. (D) Objective.
- 48 Which of the following is correct about the opinions on the effects of homeschooling on social skills ?
(A) Homeschoolers are deprived of all the chances of enhancing their social skills.
(B) Social skills can only be acquired through interactions with peers of the same age.
(C) Homeschoolers may not be inferior to regular school goers in their social skills.
(D) Parents are the best partners for homeschoolers to practice social interactions.
- 49 Which of the following is closest in meaning to "solidified" in the third paragraph ?
(A) Compromised. (B) Constrained. (C) Confined. (D) Consolidated.
- 50 Which of the following is this passage most likely from ?
(A) An education report. (B) A technology manual.
(C) A political gazette. (D) A home economics vignette.

測驗式試題標準答案

考試名稱：111年公務人員特種考試警察人員、一般警察人員、國家安全局國家安全情報人員考試及
111年特種考試交通事業鐵路人員考試

更多鐵路考試科目的歷屆題庫
立即上網搜尋“鐵路歷屆考古題懶人包”
高鋒公職補習班整理
Line@帳號：@gaofeng
連絡電話：07-236-7296

類科名稱：各類科

科目名稱：公民與英文（試題代號：2901）

單選題數：50題

單選每題配分：2.00分

複選題數：

複選每題配分：

標準答案：

題號	第1題	第2題	第3題	第4題	第5題	第6題	第7題	第8題	第9題	第10題
答案	A	D	C	A	C	D	B	D	D	B

題號	第11題	第12題	第13題	第14題	第15題	第16題	第17題	第18題	第19題	第20題
答案	B	D	C	C	A	B	A	B	A	A

題號	第21題	第22題	第23題	第24題	第25題	第26題	第27題	第28題	第29題	第30題
答案	D	B	C	D	A	D	A	A	C	B

題號	第31題	第32題	第33題	第34題	第35題	第36題	第37題	第38題	第39題	第40題
答案	B	C	B	D	B	A	D	A	B	A

題號	第41題	第42題	第43題	第44題	第45題	第46題	第47題	第48題	第49題	第50題
答案	A	B	D	D	C	A	D	C	D	A

題號	第51題	第52題	第53題	第54題	第55題	第56題	第57題	第58題	第59題	第60題
答案										

題號	第61題	第62題	第63題	第64題	第65題	第66題	第67題	第68題	第69題	第70題
答案										

題號	第71題	第72題	第73題	第74題	第75題	第76題	第77題	第78題	第79題	第80題
答案										

題號	第81題	第82題	第83題	第84題	第85題	第86題	第87題	第88題	第89題	第90題
答案										

題號	第91題	第92題	第93題	第94題	第95題	第96題	第97題	第98題	第99題	第100題
答案										

備註：

111年公務人員特種考試警察人員、一般警察人員、國家安全局國家安全情報人員考試及111年特種考試交通事業鐵路人員考試試題

代號：3907
頁次：8-1

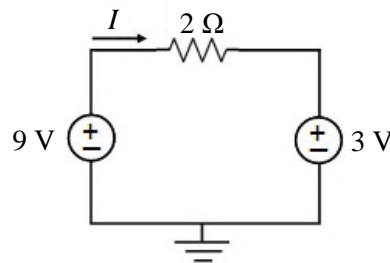
考試別：鐵路人員考試
等別：佐級考試
類科組別：機檢工程、電力工程、電子工程
科目：基本電學大意
考試時間：1小時

更多鐵路考試科目的歷屆題庫
立即上網搜尋“鐵路歷屆考古題懶人包”
高鋒公職補習班整理
Line@帳號：@gaofeng
連絡電話：07-236-7296

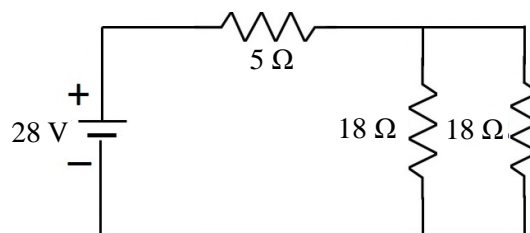
座號：_____

- ※注意：(一)本試題為單一選擇題，請選出一個正確或最適當的答案，複選作答者，該題不予計分。
(二)本科目共40題，每題2.5分，須用2B鉛筆在試卡上依題號清楚劃記，於本試題上作答者，不予計分。
(三)可以使用電子計算器。

- 1 一額定為 100 V/500 W 之均勻電熱線，平均剪成 5 段後再並聯接於 12 V 的電源，則其總消耗功率為下列何者？
(A) 60 W (B) 120 W (C) 150 W (D) 180 W
- 2 0.1 mA 的電流流經色碼為棕、紅、黃的電阻，則電阻所受到的電壓為何？
(A) 9 V (B) 10 V (C) 11 V (D) 12 V
- 3 一 6 伏特電池接上一電阻器 A 後，產生 2 安培電流，若另外以一電阻器 B 與電阻器 A 串聯，則電流變為 0.5 安培，此時電阻器 B 之電阻值為何？
(A) 3 Ω (B) 6 Ω (C) 9 Ω (D) 12 Ω
- 4 如圖所示，求電流 I 為何？

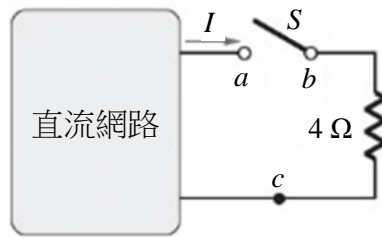


- (A) 3 安培 (B) -3 安培 (C) 6 安培 (D) -6 安培
- 5 如圖所示電路，則單一個 18 歐姆 (Ω) 電阻之消耗功率為多少瓦特？

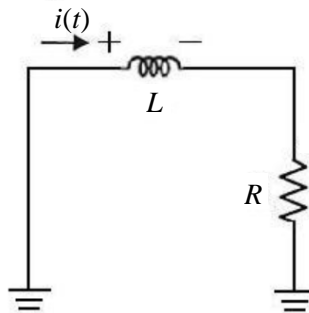


- (A) 18 (B) 21 (C) 24 (D) 28
- 6 某電阻器的電阻為 1250 歐姆，今將其串接於 100 伏特之電路，則消耗之電功率為何？
(A) 8 W (B) 8.5 W (C) 10.5 W (D) 12.5 W

- 7 如圖所示，直流網路為電壓源，開關 (S) 打開時， $V_{ab} = 24 \text{ V}$ ；開關閉合時，電流 I 為 4 安培 (A)。若將 a 、 c 短路，則電流 I 變為多少安培？



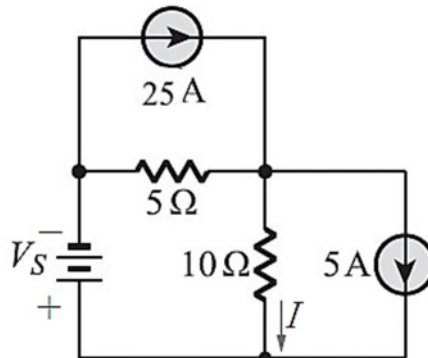
- (A) 3 (B) 6 (C) 8 (D) 12
- 8 如圖所示之無源 RL 電路，若 $L = 2 \text{ mH}$ ， $R = 10 \Omega$ 及 $i(0) = I_0 = 5 \text{ A}$ ，求電流 $i(t)$ 之方程式？



- (A) $i(t) = 0.5e^{-5000t} \text{ A}$ (B) $i(t) = 0.5e^{-500t} \text{ A}$ (C) $i(t) = 5e^{-500t} \text{ A}$ (D) $i(t) = 5e^{-5000t} \text{ A}$
- 9 如圖所示，在空氣中， $ABCD$ 四點形成一個邊長 5 公尺的正方形， A 、 B 兩點分別放置 200 微庫倫 (μC) 及 -200 微庫倫 (μC) 的電荷，將一個 5 微庫倫 (μC) 的電荷由 C 點移到 D 點需做功多少焦耳？（其中， $1/(4\pi\epsilon_0) = 9 \times 10^9 \text{ m/F}$ ）

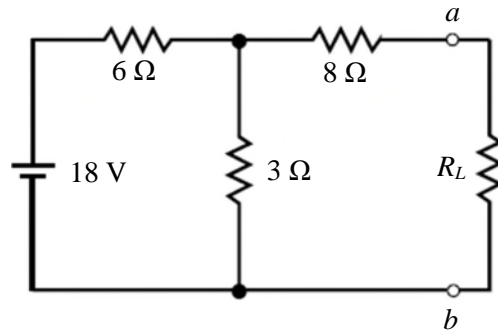


- (A) 0.05 (B) 0.65 (C) 1.05 (D) 4
- 10 假設某一材質的電阻與溫度呈線性關係，在 20°C 時電阻為 0.3 歐姆，在 100°C 時為 0.288 歐姆，則該材質在 20°C 時之電阻溫度係數為何？
- (A) $-0.0005^\circ\text{C}^{-1}$ (B) $0.0005^\circ\text{C}^{-1}$ (C) $0.00052^\circ\text{C}^{-1}$ (D) $-0.005^\circ\text{C}^{-1}$
- 11 如圖所示之電路，已知電流 I 為 5 安培 (A)，試求電壓源 V_S 為多少伏特 (V)？



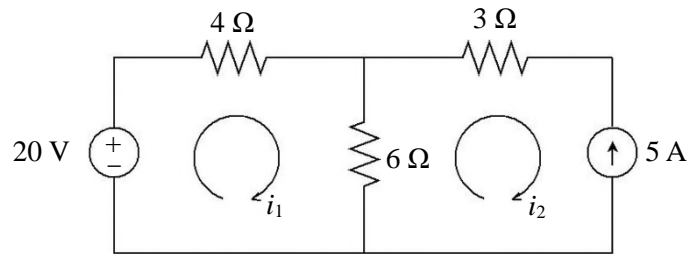
- (A) 25 (B) 50 (C) 75 (D) 100

12 如圖所示的電路， R_L 消耗的最大功率為何？



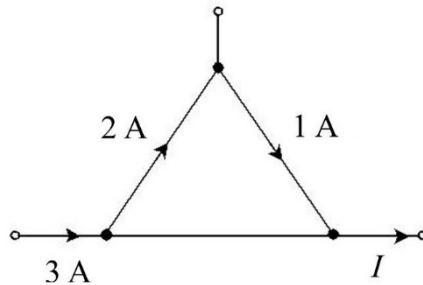
- (A) 0.6 W (B) 0.9 W (C) 1.2 W (D) 1.5 W

13 如圖所示，求迴路電流 i_1 為多少安培 (A)？



- (A) -2 (B) -1 (C) 1 (D) 2

14 如圖所示，依克希荷夫電流定律，求 I 為多少安培 (A)？



- (A) -1 (B) 0 (C) 1 (D) 2

15 圖 B 所示為圖 A 移除 R_L 之後、自 $a-b$ 端點處所視之戴維寧等效電路，求戴維寧等效電壓 V_{TH} 為多少伏特 (V)？

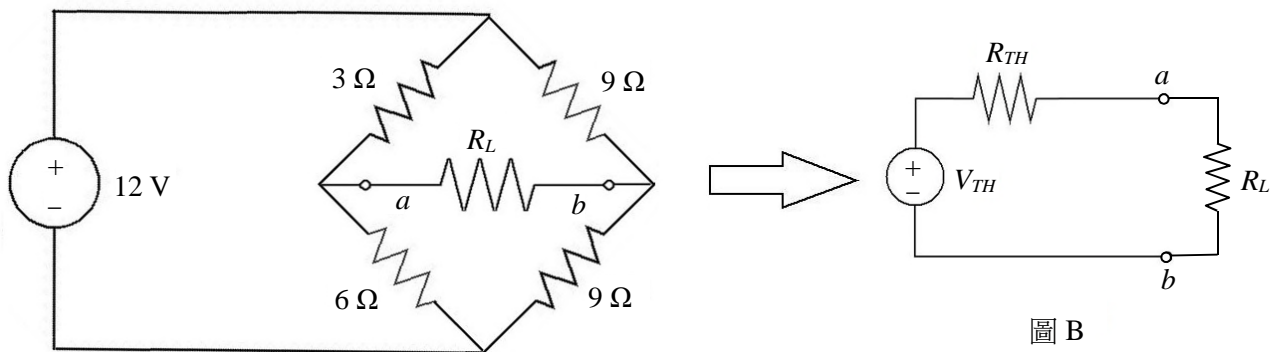
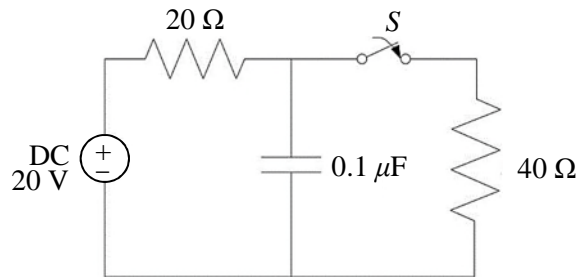


圖 A

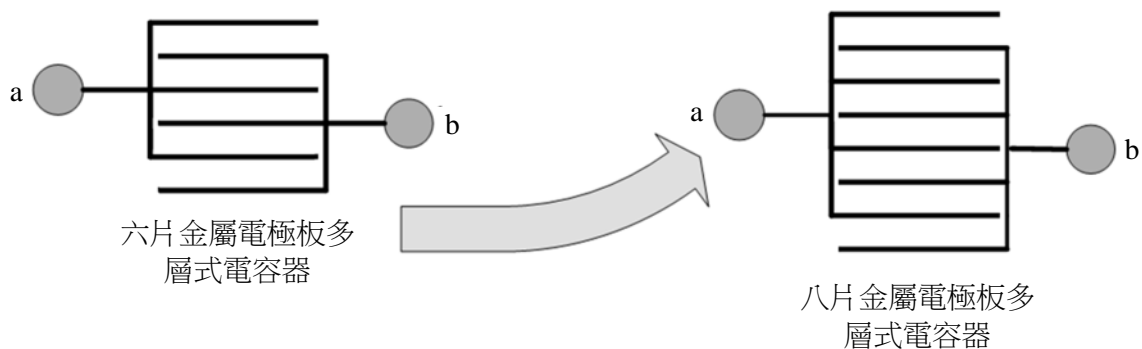
圖 B

- (A) 0 (B) 2 (C) 4 (D) 6

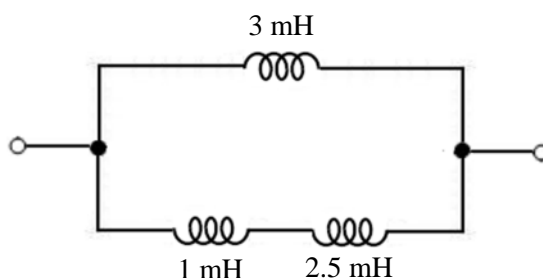
- 25 如圖所示的電路，圖中開關 S 原本是開路很長一段時間，電容器已充電達到穩定狀態。在時間 $t = 0$ 時開關 S 閉合，計算開關 S 閉合後的瞬間流過 $40\ \Omega$ 電阻的電流值為何？



- (A) 0.2 A (B) 0.3 A (C) 0.4 A (D) 0.5 A
- 26 使用六片金屬電極板所構成的多層式平行板結構，側面圖如圖所示，假設各極板重疊的面積均為 $10\ \text{cm}^2$ ，以空氣為介電質，各極板間距離為 $5\ \text{mm}$ ，計算其等效電容值為 $8.85\ \text{pF}$ 。如果將金屬電極板由六片增加為八片，其他結構與參數均不變，計算其等效電容值為何？



- (A) 6.64 pF (B) 11.8 pF (C) 12.39 pF (D) 14.16 pF
- 27 有一鐵磁物質的相對導磁係數為 20，將導線繞在此鐵磁物質上通以電流產生的磁力線為 4000 線，若抽去鐵磁物質使其置於空氣中，則磁力線變為多少線？
- (A) 10 (B) 200 (C) 4000 (D) 80000
- 28 將一 $40\ \text{cm}$ 長通有 60 安培電流之導線，置於磁通密度為 $0.2\ \text{Wb/m}^2$ 之均勻磁場中，若其電流方向與磁場垂直，則導線之受力為何？
- (A) 4.6 牛頓 (B) 4.8 牛頓 (C) 5 牛頓 (D) 5.2 牛頓
- 29 如圖所示之電感電路，求其等效電感值約為何？

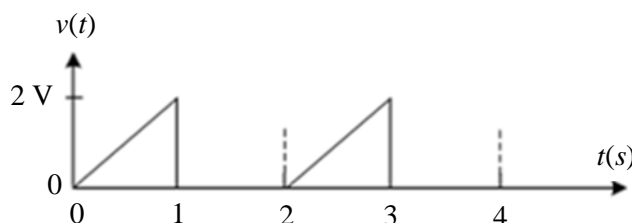


- (A) 1.17 mH (B) 1.62 mH (C) 3.57 mH (D) 6.51 mH

- 30 有一平行板電容器的極板面積為 10 mm^2 ，板距為 $2 \mu\text{m}$ ，中間介質層的介電係數 ϵ 為 $2 \times 10^{-9} \text{ (F/m)}$ 。若此介質層能承受的最大電場為 $2 \times 10^7 \text{ (V/m)}$ ，則此電容器能儲存的最大電能為多少微焦耳 (μJ)？
- (A) 1 (B) 4 (C) 8 (D) 20

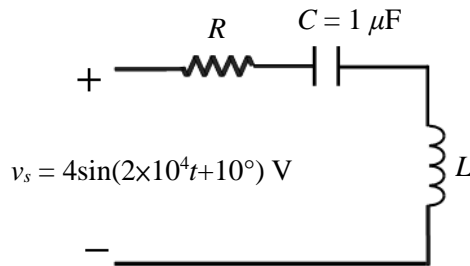
- 31 已知兩組弦波電壓，分別是 $v_1 = 10\sin(\omega t + 45^\circ) \text{ V}$ 及 $v_2 = 20\cos(\omega t + 135^\circ) \text{ V}$ ，若計算 $v_1 + v_2$ ，下列何者正確？
- (A) $v_1 + v_2 = 22.3\sin(\omega t + 90^\circ) \text{ V}$ (B) $v_1 + v_2 = 10\sin(\omega t + 180^\circ) \text{ V}$
(C) $v_1 + v_2 = 22.3\sin(\omega t + 225^\circ) \text{ V}$ (D) $v_1 + v_2 = 10\sin(\omega t + 225^\circ) \text{ V}$

- 32 如圖所示電壓波形之有效值約為何？



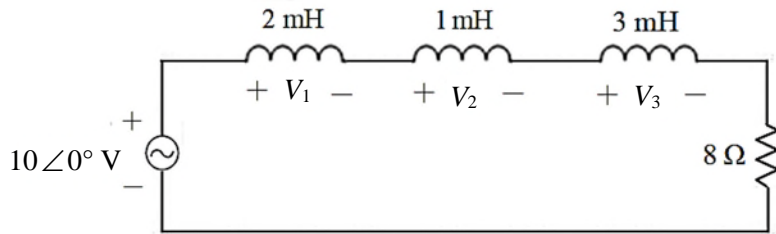
- (A) 1.155 V (B) 0.816 V (C) 0.707 V (D) 0.577 V
- 33 以極座標 (Polar form) 表示，求 $\frac{10\angle -30^\circ + (3 - j4)}{(2 + j4)(3 - j5)^*}$ 為何？
- (A) $0.565\angle -84.81^\circ$ (B) $0.565\angle -33.26^\circ$ (C) $0.565\angle -42.06^\circ$ (D) $0.565\angle -160.13^\circ$
- 34 設一 25 歐姆之電阻負載，連接至 $110\sin(377t + 30^\circ)$ 伏特之交流電源，則此負載所消耗之平均功率為多少瓦特？
- (A) 110 (B) 121 (C) 242 (D) 484
- 35 電流為 40 mA 之線圈，若其中的電流在 0.01 秒內降為零，線圈之自感為 0.01 H。試求線圈上被感應出之電動勢大小？
- (A) 0.4 mV (B) 4 mV (C) 40 mV (D) 400 mV
- 36 有一交流電路之電壓 $v(t) = 100\sin(377t - 20^\circ) \text{ V}$ 、電流 $i(t) = 10\sin(377t + 10^\circ) \text{ A}$ ，則其瞬時功率最大值為何？
- (A) 433 瓦特 (B) 500 瓦特 (C) 866 瓦特 (D) 933 瓦特

37 如圖所示之 RLC 串聯電路中，電阻器流過的電流具有最大振幅，則電感器 L 之值應等於多少 mH ？



- (A) 1 (B) 1.4 (C) 2.5 (D) 4

38 如圖所示之電路，若交流電源頻率為 300 Hz ，且各電感之電壓為 $V_i = |V_i| \angle \theta_i$ ，則 $|V_1| : |V_2| : |V_3|$ 為多少？

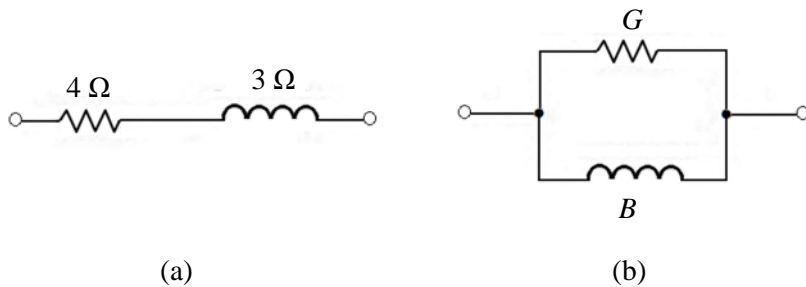


- (A) 5 : 10 : 3.3 (B) 10 : 5 : 3.3 (C) 1 : 1 : 1 (D) 2 : 1 : 3

39 有關對交流電之敘述，下列何者錯誤？

- (A) 交流電大小會隨時間變化 (B) 交流電極性隨時間變化
(C) 交流電是單一極性 (D) 一般電力公司供應的是交流電

40 若將圖(a)之串聯電路轉成等效之並聯電路圖(b)，則 G 與 B 分別為多少姆歐？



- (A) $G = 0.16$, $B = 0.12$ (B) $G = 1.6$, $B = 1.2$
(C) $G = 0.16$, $B = -0.12$ (D) $G = 1.6$, $B = -1.2$

更多鐵路考試科目的歷屆題庫
立即上網搜尋“鐵路歷屆考古題懶人包”
高鋒公職補習班整理
Line@帳號：@gaofeng
連絡電話：07-236-7296

測驗式試題標準答案

考試名稱：111年公務人員特種考試警察人員、一般警察人員、國家安全局國家安全情報人員考試及
111年特種考試交通事業鐵路人員考試

類科名稱：電力工程、機檢工程、電子工程

科目名稱：基本電學大意（試題代號：3907）

更多鐵路考試科目的歷屆題庫

立即上網搜尋“鐵路歷屆考古題懶人包”

高鋒公職補習班整理

Line@帳號：@gaofeng

連絡電話：07-236-7296

單選題數：40題

單選每題配分：2.50分

複選題數：

複選每題配分：

標準答案：

題號	第1題	第2題	第3題	第4題	第5題	第6題	第7題	第8題	第9題	第10題
答案	D	D	C	A	A	A	D	D	C	A

題號	第11題	第12題	第13題	第14題	第15題	第16題	第17題	第18題	第19題	第20題
答案	A	B	B	D	B	B	A	B	B	B

題號	第21題	第22題	第23題	第24題	第25題	第26題	第27題	第28題	第29題	第30題
答案	D	C	C	C	D	C	B	B	B	C

題號	第31題	第32題	第33題	第34題	第35題	第36題	第37題	第38題	第39題	第40題
答案	D	B	D	C	C	D	C	D	C	C

題號	第41題	第42題	第43題	第44題	第45題	第46題	第47題	第48題	第49題	第50題
答案										

題號	第51題	第52題	第53題	第54題	第55題	第56題	第57題	第58題	第59題	第60題
答案										

題號	第61題	第62題	第63題	第64題	第65題	第66題	第67題	第68題	第69題	第70題
答案										

題號	第71題	第72題	第73題	第74題	第75題	第76題	第77題	第78題	第79題	第80題
答案										

題號	第81題	第82題	第83題	第84題	第85題	第86題	第87題	第88題	第89題	第90題
答案										

題號	第91題	第92題	第93題	第94題	第95題	第96題	第97題	第98題	第99題	第100題
答案										

備註：

測驗題標準答案更正

考試名稱：111年公務人員特種考試警察人員、一般警察人員、國家安全局國家安全情報人員考試及
111年特種考試交通事業鐵路人員考試

類科名稱：機檢工程、電力工程、電子工程

科目名稱：基本電學大意

單選題數：40題

單選每題配分：2.50分

複選題數：

複選每題配分：

標準答案：答案標註#者，表該題有更正答案，其更正內容詳見備註。

題號	第1題	第2題	第3題	第4題	第5題	第6題	第7題	第8題	第9題	第10題
答案	D	D	C	A	A	A	D	D	C	A

題號	第11題	第12題	第13題	第14題	第15題	第16題	第17題	第18題	第19題	第20題
答案	A	B	B	D	B	B	A	B	B	B

題號	第21題	第22題	第23題	第24題	第25題	第26題	第27題	第28題	第29題	第30題
答案	D	C	C	C	D	C	B	B	B	C

題號	第31題	第32題	第33題	第34題	第35題	第36題	第37題	第38題	第39題	第40題
答案	D	B	D	C	C	D	C	D	C	#

題號	第41題	第42題	第43題	第44題	第45題	第46題	第47題	第48題	第49題	第50題
答案										

題號	第51題	第52題	第53題	第54題	第55題	第56題	第57題	第58題	第59題	第60題
答案										

題號	第61題	第62題								第70題
答案										

題號	第71題	第72題								第80題
答案										

題號	第81題	第82題								第90題
答案										

題號	第91題	第92題	第93題	第94題	第95題	第96題	第97題	第98題	第99題	第100題
答案										

更多鐵路考試科目的歷屆題庫
立即上網搜尋“鐵路歷屆考古題懶人包”
高鋒公職補習班整理
Line@帳號：@gaofeng
連絡電話：07-236-7296

備註：第40題答A或C者均給分。

111年公務人員特種考試警察人員、一般警察人員、國家安全局國家安全情報人員考試及111年特種考試交通事業鐵路人員考試試題

考試別：鐵路人員考試
等別：佐級考試
類科組別：機械工程、機檢工程
科目：機械原理大意
考試時間：1小時

更多鐵路考試科目的歷屆題庫
立即上網搜尋“鐵路歷屆考古題懶人包”
高鋒公職補習班整理
Line@帳號：@gaofeng
連絡電話：07-236-7296

座號：_____

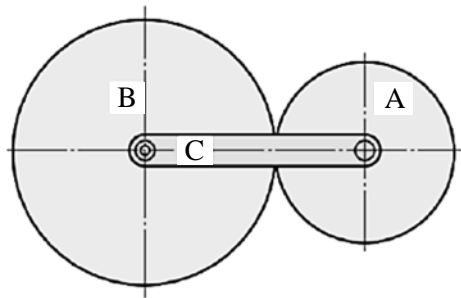
※注意：(一)本試題為單一選擇題，請選出一個正確或最適當的答案，複選作答者，該題不予計分。
(二)本科目共40題，每題2.5分，須用2B鉛筆在試卡上依題號清楚劃記，於本試題上作答者，不予計分。
(三)可以使用電子計算器。

- 若以一步進角為3.6度之步進馬達推動一螺距為2 mm之雙線導螺桿，則此進給機構之解析度最小為？
(A) 0.01 mm (B) 0.02 mm (C) 0.03 mm (D) 0.04 mm
- 若一機械臂功率為0.854 kW，臂長5 m，抬升速度50度/秒，則最重可抬起幾公斤重物？
(A) 25 (B) 20 (C) 15 (D) 5
- 若一公制螺栓螺距1.75 mm，外徑1.2 cm，其標註應為？
(A) S12×1.75 (B) S1.75×2 (C) M12×1.75 (D) M1.75×12
- 有關5/8 inch-18 UNRF之螺紋，下列何者正確？
(A)長度5/8 inch (B)螺距18 mm (C)螺距1/18 inch (D)半徑5/8 inch
- 若最大能出力100 N轉動手柄長度為300 mm，螺距為15 mm之雙線螺桿螺旋起重機，機構之摩擦損失為30%，則此起重機能抬舉最重之重量在下列那一範圍？
(A) 1001~2000 N (B) 2001~3000 N (C) 3001~4000 N (D) 4001~5000 N
- 下列關於鎖緊件的敘述何者錯誤？
(A)平墊圈可增加受力面積和密封防漏
(B)堡型有槽螺帽常搭配開口銷使用以防止鬆脫
(C)錐形底部螺帽之錐度具有自動對正中心的功能
(D)圓錐型墊圈可被鎖緊到產生永久變形，以產生更大的鎖緊效果
- 下列對螺旋的敘述，何者正確？
(A)相同節徑下，螺旋角愈大則導程愈大
(B)公制標準螺紋的螺紋角是65度
(C)使用兩個相同螺紋方向的複式螺旋，可產生較迅速的傳動
(D)螺旋起重機的機械利益和施力臂的長度成正比，且與螺紋導程成反比
- 3N-M6×1.0-5g6h螺紋，下列敘述何者正確？
(A)節徑是6 mm (B)外螺紋節徑公差是h6
(C)導程是1 mm (D)由端面觀察其螺旋線的相隔角度是120度
- 一17齒的正齒輪，模數為5 mm，與一40齒之轉速34 rpm的正齒輪外接，則下列何者錯誤？
(A)兩齒輪轉向相反 (B)該17齒正齒輪轉速為80 rpm
(C)兩齒輪之標準中心距為142.5 mm (D)該40齒之齒輪節徑為170 mm
- 下列那一種齒輪傳動主要僅產生徑向力？
(A)兩垂直軸上之渦旋線斜齒輪組 (B)蝸桿與蝸輪組
(C)兩平行軸上之螺旋齒輪組 (D)兩平行軸上之正齒輪組

- 11 下列消除兩嚙合漸開線齒輪干涉的方法，何者正確？
(A)縮短兩齒輪軸心距離 (B)減少壓力角 (C)減少節圓直徑 (D)增加齒冠高度
- 12 一減速機使用 36 齒蝸輪及 3 線螺紋蝸桿，若蝸桿輸入轉速為 600 rpm，則蝸輪輸出轉速為多少 rpm？
(A) 50 (B) 100 (C) 150 (D) 200
- 13 公制正齒輪節圓直徑 40 mm，模數為 2，壓力角 20 度，則此齒輪齒數為：
(A) 20 (B) 30 (C) 40 (D) 50
- 14 下列關於齒輪之敘述何者錯誤？
(A)在嚙合過程中，兩齒面接觸點的共同法線必定經過節點，就能維持定速比傳動
(B)漸開線和擺線是常見的共軛齒形，能滿足齒輪嚙合基本定律
(C)漸開線齒形的作用線是直線、且具有較佳的互換性，而擺線齒形的作用線是曲線
(D)若節圓半徑固定，漸開線齒輪的壓力角愈大，則基圓也愈大，愈容易產生干涉
- 15 正齒輪之模數為 2 mm、齒數 21 齒、壓力角 20 度，則其周節是多少 mm？
(A) 1 (B) 2 (C) π (D) 2π
- 16 下列關於齒輪敘述何者錯誤？
(A)螺旋齒輪的接觸率較正齒輪高，較適用於高轉速
(B)戟齒輪的兩軸心線為不相交的交錯軸，可用在降低汽車傳動軸位置
(C)和漸開線正齒輪配對的齒條，因基圓直徑無窮大，其齒形為直線
(D)螺旋齒輪可用於平行軸、不可用於交錯軸動力傳遞使用
- 17 一滾子軸承內半徑為 15 mm，長度為 15 mm，可承受 10 MPa 的壓力，則此軸承可容許之徑向力為：
(A) 2.25 kN (B) 4.5 kN (C) 9 kN (D) 12 kN
- 18 一齒輪裝於有兩個軸承的軸上，齒輪的可靠度為 R_a ，軸的可靠度為 R_b ，兩個軸承的可靠度分別為 R_c 及 R_d ，則整體系統的可靠度為：
(A) $R_a \times R_b \times R_c \times R_d$ (B) $R_a + R_b + R_c + R_d$ (C) $R_a + R_b - R_c - R_d$ (D) $(R_a + R_b) \times (R_c + R_d)$
- 19 下列關於軸承的敘述，何者錯誤？
(A)無油軸承內部充以石墨或其他固體潤滑劑，不須額外加潤滑劑
(B)滑動軸承和軸之間是面接觸，故摩擦較小，並可承受較大負荷
(C)滾珠軸承為點接觸，滾動件為滾珠，不易產生過熱
(D)雙列斜角滾珠軸承可承受徑向推力和兩個方向的軸向推力
- 20 下列關於軸承敘述，何者錯誤？
(A)軸承的接觸角愈大，能承受的軸向負荷愈小
(B)若軸徑為 50mm，則可選用公稱號碼為 6210 的滾動軸承
(C)單列錐形滾子軸承可承受單一軸向負荷和徑向負荷
(D)徑向滾子軸承是線接觸，可以傳達的動力比滾珠軸承大
- 21 一組內接觸式摩擦輪組，大小輪直徑分別為 600 mm 及 300 mm，大輪轉速 300 rpm，兩輪間摩擦係數 0.25，接觸點正向壓力為 2000 N，則大輪輸出之扭矩為多少 Nm？
(A) 50 (B) 75 (C) 150 (D) 299

- 22 一鏈條鏈輪組，輸入鏈輪為 23 齒，轉速為 50 rpm，若希望輸出之轉速在 19-20 rpm，則輸出鏈輪之齒數可為多少？
(A) 50 (B) 60 (C) 70 (D) 80
- 23 自行車的前後鏈輪齒數分別為 75 齒和 25 齒，當騎乘者踩踏板的速度為 100 rpm 時，自行車時速為 18π km/hr，則後輪直徑是多少？
(A) 100 cm (B) 50 cm (C) 33.3 cm (D) 75 cm
- 24 若摩擦輪直徑為 50 cm、轉速 500 rpm、接觸處正壓力 1000 N、摩擦係數 0.15，則其能傳遞之功率為：
(A) $62500 \pi W$ (B) $625 \pi W$ (C) $37500 \pi W$ (D) $1250 \pi W$
- 25 下列何者不是鏈條傳動特性？
(A) 速比準確且傳動距離較遠 (B) 傳動效率和有效拉力比皮帶高
(C) 欲降低擺動和噪音，可減少鏈輪齒數 (D) 傳動時鬆邊張力幾乎為零
- 26 下列關於皮帶傳動的敘述何者錯誤？
(A) 開口皮帶輪裝置傳動時應使皮帶緊邊在下方，以增大皮帶和皮帶輪的接觸角
(B) 交叉帶用於兩軸平行且轉向相同之場合，所傳達的動力和接觸角比開口帶大
(C) 若兩皮帶輪的中心距離和直徑均固定，交差帶圈的皮帶長度會比開口帶圈的長
(D) 使用塔輪可由一固定轉速的主軸獲得不同的速率
- 27 有一對五級的相等塔輪機構，主動軸轉速為 500 rpm，從動軸的最低和次低轉速為 100 rpm 和 200 rpm，下列那個不屬於從動軸的其他三個轉速之一？
(A) 500 rpm (B) 2500 rpm (C) 5000 rpm (D) 1250 rpm
- 28 若有一皮帶輪機構，主動輪轉速 100 rpm 且外徑為 25 cm，從動輪外徑為 50 cm，若接觸面滑動損失為 2%，且不考慮皮帶厚度，求從動輪的轉速：
(A) 25 rpm (B) 50 rpm (C) 98 rpm (D) 49 rpm
- 29 平鍵之高度 H、長度 L、寬度 W，裝在軸的直徑為 D，傳遞扭矩為 T，則此鍵承受之壓應力為：
(A) $2T/DHL$ (B) $4T/DHL$ (C) T/DHL (D) $4T/DWL$
- 30 下列關於鍵的使用狀態之敘述何者正確？
(A) 栓槽可傳遞極大負荷，且會限制輪轂的軸向滑動
(B) 半圓鍵的半圓面有自動對準中心的功能
(C) 使用圓鍵時需要緊密配合，才可防止扭轉
(D) 公制斜鍵常用的斜度為 1：50
- 31 下列機械原理敘述，何者正確？
(A) 動滑輪的直徑越小越省力
(B) 定滑輪之主要作用為改變施力方向，不改變作用力大小
(C) 施力點在抗力點與支點中間之槓桿，機械利益恆大於 1
(D) 施力臂大於抗力臂的槓桿較省時
- 32 下列連桿機構敘述何者錯誤？
(A) 肘節機構在接近極限位置時，能產生很大的機械利益
(B) 蘇格蘭軛為雙滑塊機構，若曲柄做等速圓周運動，從動滑件能產生簡諧運動
(C) 在曲柄搖桿機構中，若以搖桿為主動件，轉動搖桿一圈會經過 1 個死點
(D) 飛輪之功用為儲存能量和動量，並使曲軸轉速平順，順利通過死點位置

- 33 螺旋壓縮彈簧受到一壓力時，主螺旋線受到何種應力？
 (A) 扭轉剪應力 (B) 彎曲應力 (C) 壓應力 (D) 軸向拉伸應力
- 34 一拉伸彈簧受到 348 N 的拉伸力時，總長度為 120 mm，當力量增為 498 N 時，總長變為 150 mm，則彈簧常數為多少 N/m？
 (A) 5000 (B) 4000 (C) 3000 (D) 2000
- 35 將一彈性常數為 30 N/mm 的彈簧等長裁切為三段彈簧，再將此三段彈簧並聯，則此並聯後的彈簧常數為何？
 (A) 10 N/mm (B) 30 N/mm (C) 90 N/mm (D) 270 N/mm
- 36 下列那兩個同型的彈簧的彈簧常數，可結合成彈簧常數為 40 N/mm 的彈簧？
 (A) 10 N/mm 並聯 (B) 20 N/mm 串聯 (C) 40 N/mm 串聯 (D) 80 N/mm 串聯
- 37 下列關於彈簧敘述，何者錯誤？
 (A) 彈簧指數為 (平均直徑/線徑)
 (B) 彈簧指數愈大，則彈簧愈容易變形
 (C) 圓盤型彈簧主要用於儲存能量
 (D) 扭桿彈簧可承受極大的扭力矩，適用在小型汽車的懸架上
- 38 某平面四連桿機構若屬曲柄搖桿機構，若曲柄為 15 cm、固定桿為 30 cm、搖桿為 20 cm，下列何者為不適當的浮桿長度？
 (A) 30 mm (B) 26 mm (C) 24 mm (D) 34 mm
- 39 如圖所示之齒輪系，齒輪 A 和 B 的齒數分別為 15 齒和 30 齒，下列敘述何者正確？



- (A) 若行星臂 C 為固定不動，齒輪 A 轉速為 100 rpm 逆時針方向，則齒輪 B 轉速為 200 rpm 順時針方向
 (B) 若齒輪 B 為固定不動，齒輪 A 轉速為 100 rpm 逆時針方向，則行星臂 C 轉速為 33.33 rpm 順時針方向
 (C) 若齒輪 A 為固定不動，齒輪 B 轉速為 100 rpm 逆時針方向，則行星臂 C 轉速為 66.66 rpm 逆時針方向
 (D) 若行星臂 C 為固定不動，齒輪 B 轉速為 20 rpm 逆時針方向，則齒輪 A 轉速為 10 rpm 順時針方向
- 40 若複式螺旋是由導程 9 mm 與 10 mm 之兩個螺紋所組成，則下列敘述何者正確？
 (A) 若兩個螺紋方向相反，此複式螺旋的導程是 1 mm
 (B) 若兩個螺紋方向相同，此複式螺旋的導程 19 mm
 (C) 若兩個螺紋方向相同，此複式螺旋的導程是 10 mm
 (D) 若兩個螺紋方向相反，此複式螺旋的導程是 19 mm

更多鐵路考試科目的歷屆題庫
 立即上網搜尋“鐵路歷屆考古題懶人包”
 高鋒公職補習班整理
 Line@帳號：@gaofeng
 連絡電話：07-236-7296

測驗式試題標準答案

考試名稱：111年公務人員特種考試警察人員、一般警察人員、國家安全局國家安全情報人員考試及
111年特種考試交通事業鐵路人員考試

更多鐵路考試科目的歷屆題庫
立即上網搜尋“鐵路歷屆考古題懶人包”
高鋒公職補習班整理
Line@帳號：@gaofeng
連絡電話：07-236-7296

類科名稱：機械工程、機檢工程

科目名稱：機械原理大意（試題代號：4906）

單選題數：40題

單選每題配分：2.50分

複選題數：

複選每題配分：

標準答案：

題號	第1題	第2題	第3題	第4題	第5題	第6題	第7題	第8題	第9題	第10題
答案	D	B	C	C	D	A	D	D	D	D

題號	第11題	第12題	第13題	第14題	第15題	第16題	第17題	第18題	第19題	第20題
答案	B	A	A	D	D	D	B	A	B	A

題號	第21題	第22題	第23題	第24題	第25題	第26題	第27題	第28題	第29題	第30題
答案	C	B	A	B	C	B	C	D	B	B

題號	第31題	第32題	第33題	第34題	第35題	第36題	第37題	第38題	第39題	第40題
答案	B	C	A	A	D	D	C	C	C	D

題號	第41題	第42題	第43題	第44題	第45題	第46題	第47題	第48題	第49題	第50題
答案										

題號	第51題	第52題	第53題	第54題	第55題	第56題	第57題	第58題	第59題	第60題
答案										

題號	第61題	第62題	第63題	第64題	第65題	第66題	第67題	第68題	第69題	第70題
答案										

題號	第71題	第72題	第73題	第74題	第75題	第76題	第77題	第78題	第79題	第80題
答案										

題號	第81題	第82題	第83題	第84題	第85題	第86題	第87題	第88題	第89題	第90題
答案										

題號	第91題	第92題	第93題	第94題	第95題	第96題	第97題	第98題	第99題	第100題
答案										

備註：

測驗題標準答案更正

考試名稱：111年公務人員特種考試警察人員、一般警察人員、國家安全局國家安全情報人員考試及
111年特種考試交通事業鐵路人員考試

類科名稱：機械工程、機檢工程

科目名稱：機械原理大意

單選題數：40題

單選每題配分：2.50分

複選題數：

複選每題配分：

標準答案：答案標註#者，表該題有更正答案，其更正內容詳見備註。

題號	第1題	第2題	第3題	第4題	第5題	第6題	第7題	第8題	第9題	第10題
答案	D	B	C	C	D	A	D	D	D	D

題號	第11題	第12題	第13題	第14題	第15題	第16題	第17題	第18題	第19題	第20題
答案	#	A	A	D	D	D	B	A	B	A

題號	第21題	第22題	第23題	第24題	第25題	第26題	第27題	第28題	第29題	第30題
答案	C	B	A	B	C	B	C	D	B	B

題號	第31題	第32題	第33題	第34題	第35題	第36題	第37題	第38題	第39題	第40題
答案	B	C	A	A	D	D	C	C	C	D

題號	第41題	第42題	第43題	第44題	第45題	第46題	第47題	第48題	第49題	第50題
答案										

題號	第51題	第52題	第53題	第54題	第55題	第56題	第57題	第58題	第59題	第60題
答案										

題號	第61題	第62題	第63題	更多鐵路考試科目的歷屆題庫 立即上網搜尋“鐵路歷屆考古題懶人包” 高鋒公職補習班整理 Line@帳號：@gaofeng 連絡電話：07-236-7296	70題
答案					

題號	第71題	第72題	第73題	更多鐵路考試科目的歷屆題庫 立即上網搜尋“鐵路歷屆考古題懶人包” 高鋒公職補習班整理 Line@帳號：@gaofeng 連絡電話：07-236-7296	30題
答案					

題號	第81題	第82題	第83題	更多鐵路考試科目的歷屆題庫 立即上網搜尋“鐵路歷屆考古題懶人包” 高鋒公職補習班整理 Line@帳號：@gaofeng 連絡電話：07-236-7296	30題
答案					

題號	第91題	第92題	第93題	第94題	第95題	第96題	第97題	第98題	第99題	第100題
答案										

備註：第11題一律給分。

110年公務人員特種考試警察人員、一般警察人員、 國家安全局國家安全情報人員考試及110年特種考試 交通事業鐵路人員、退除役軍人轉任公務人員考試試題

考試別：鐵路人員考試、國家安全情報人員考試

等別：佐級考試、五等考試

類科組別：各類科、各組別

科目：國文（包括公文格式用語）

考試時間：1小時

更多鐵路考試科目的歷屆題庫
立即上網搜尋“鐵路歷屆考古題懶人包”
高鋒公職補習班整理
Line@帳號：@gaofeng
連絡電話：07-236-7296

座號：_____

※注意：(一)本試題共 45 題，其中單選題 35 題，複選題 10 題，各題答案須用 2B鉛筆 在試卡上依題號清楚劃記，於本試題上作答者，不予計分。

(二)禁止使用電子計算器。

一、單選題（第 1 題至第 35 題，占 70 分）

說明：每題 2 分，所列的四個選項，請選出一個正確或最適當的答案，複選作答者，該題不予計分。

- 下列選項皆是外來詞彙，何者只是單純的音譯，並無意譯？
(A)他從小就學習「芭蕾舞」舞，下了許多苦功 (B)他被化學藥品灼傷，全身纏滿了「繃帶」
(C)「叩應」節目相當受歡迎，電視台多有製播 (D)他是位「幽浮」迷，常上網找尋相關的資訊
- 下列選項，完全沒有錯別字的是：
(A)身為新聞評論專欄的記者，應該秉持公正的立場針貶時事
(B)除了強健的體魄，耐心與毅力也是運動員不可獲缺的特質
(C)環保意識提升後，空氣、土地、水源等污染問題備受關注
(D)每到黃昏時候，他總想起母親生前在廚房忙進忙出的模樣
- 下列成語的解釋何者正確？
(A)「千里鵝毛」是指禮物雖輕，但情意深重
(B)「方枘圓鑿」是形容彼此的感情和心意相契合
(C)「兔死狗烹」是稱讚人將一切物力發揮最大的效用
(D)「月落星沉」是稱讚人以勤奮努力的精神操持家務
- 下列各組選項「」中的詞彙，前後語義相同的是：
(A)吾愛孟「夫子」，風流天下聞／「夫子」之道，忠恕而已矣
(B)風簷展書讀，古道照「顏色」／弟走從軍阿姨死，暮去朝來「顏色」故
(C)蓋「文章」經國之大業，不朽之盛事／沉陽春召我以煙景，大塊假我以「文章」
(D)借問漢宮誰得似，「可憐」飛燕倚新妝／一去心知更不歸，「可憐」著盡漢宮衣
- 下列選項都以數字說明人數，何者不是以分數表示？
(A)蓋予所至，比好遊者尚不能「十一」
(B)故關中之地，於天下三分之一，而人眾不過「什三」
(C)收天下之兵，聚之咸陽，銷鋒鑄鐻，以為金人「十二」
(D)下士冤民，能至闕者，萬無數人，其得省問者，不過「百一」
- 祝賀朋友結婚的題辭，下列何者正確？
(A)麟趾呈祥 (B)玉潤珠圓 (C)福蔭子孫 (D)珠聯璧合
- 某人剛選上民意代表，又對弱勢慷慨解囊，若要向他致上當選和感謝之情，下列何者最適宜？
(A)絃歌不輟／急公好義 (B)明鏡高懸／時雨春風 (C)光孚眾望／老老幼幼 (D)妙手回春／嘉惠弟子
- 下列對聯，何者適合商界使用？
(A)消息瞬通九萬里 往來無間一須臾 (B)到來盡是彈冠客 此去應無搔首人
(C)細考蟲魚箋爾雅 廣收草木賦離騷 (D)五湖寄跡陶公業 四海交遊晏子風
- 今有輓聯一對：「六十年來文酒深交，弔影今為後死者；八千里外山川故國，傷懷同是不歸人。」由文句可以推知：
(A)亡者卒年恰好六十歲整 (B)輓者與亡者的關係為同鄉
(C)亡者曾負笈他國，學成後回饋鄉里 (D)亡者雅愛詞章、喜好飲酒，與輓者常相往來
- 文章當自出機杼，成一家風骨，不可寄人籬下。(袁枚《隨園詩話》)
上文「寄人籬下」可用下列何者代換？
(A)人一己百 (B)人微言輕 (C)人窮志短 (D)人云亦云
- 下列選項，何者兼喻人的渺小和生命的短促？
(A)寄蜉蝣於天地 (B)渺滄海之一粟 (C)天地曾不能以一瞬 (D)光陰者百代之過客
- 「腹有詩書氣自華」意涵與下列選項最接近的是：
(A)書到用時方恨少 (B)讀書足以變化氣質
(C)萬般皆下品，惟有讀書高 (D)十年寒窗無人問，一舉成名天下知
- 「自滿是個人思想的終點，並不是學問的終點，越學問題越多的，才是真正在進步途上的人，也才是有前途的人。」
根據上文，下列選項何者正確？
(A)不學而能 (B)學而不厭 (C)博學審問 (D)學究天人

- 14 一炬有燎原之憂，而濫觴有滔天之禍。(蘇軾〈論周種擅議配享自効筭子二首〉)
依據上文，揭示了什麼道理？
(A)有備無患 (B)防微杜漸 (C)待時而動 (D)當機立斷
- 15 有盲子道涸溪，橋上失墜，兩手攀楫，兢兢握固，自分失手，必墜深淵矣。過者告曰：「毋怖，第放下即實地也。」盲子不信，握楫長號。久之，力憊，失手墜地，乃自哂曰：「嘻！蚤知即實地，何久自苦耶！」
下列何者最能傳達盲人的困境？
(A)得意忘形 (B)作繭自縛 (C)執固己見 (D)戒慎恐懼
- 16 夫千乘之王，萬家之侯，百室之君，尚猶患貧，而況匹夫編戶之民乎！(《史記·貨殖列傳》)
下列選項，何者最符合上文意旨？
(A)擺脫貧窮是每個人的權利 (B)當時是個集體貧困的年代
(C)富貴人家貪財好利，剝削百姓 (D)統治者應正視百姓窮困的處境
- 17 《韓非子·五蠹》：「有聖人作，鑽燧取火，以化腥臊，而民說之，使王天下，號之曰燧人氏。」下列選項，那一個最切近上文的「說」之意？
(A)學而時習之，不亦「說」乎 (B)及郡下，詣太守，「說」如此
(C)未有封侯之賞，而聽細「說」，欲誅有功之人 (D)蘇秦兄弟三人，皆游「說」諸侯以顯名，其術長於權變
- 18 蘇軾〈別海南黎民表〉：「我本海南民，寄生西蜀州。忽然跨海去，譬如事遠遊。平生生死夢，三者無劣優。知君不再見，欲去且少留。」
關於此詩意涵，下列敘述正確的是：
(A)詩中反映出作者坦然面對生死大事的覺悟 (B)作者此時才知道自己是海南人的真實身世
(C)此詩暗示作者即將離開海南，前往西蜀州 (D)作者因即將離開海南，故充滿歡愉的情調
- 19 七月超度，自初一至月終，各里社僉舉首事，鳩金延僧禮懺，普施孟蘭法食，家供牲、醴、時差、果實，結綵張燈，焚化楮鏹，不計其數。先一夕，各首事子弟皆捧一座紙燈，上書姓名、舖號，結隊連群，金鼓喧闐，送至溪頭，名曰「放水燈」，謂將引餒者以就食也。三日事竣，演劇一臺，名曰壓醮。(陳淑均《噶瑪蘭廳志》)
根據上文，下列敘述何者正確？
(A)「放水燈」的活動是在普度之後的夜間舉行
(B)「放水燈」具有引誘餓鬼來參加普度的用意
(C)七月普度由寺院主辦，眾人皆捧紙燈前往參拜
(D)家戶在普度時，皆樂於準備三牲祭品，而羞於只用果實祭拜
- 20 「你的孩子不是你的孩子，他們是自我生命渴望之子與女。／他們透過你而來，但是他們不是你的，／他們雖然與你在一起，但是他們不屬於你。」
下列敘述，何者最符合文意？
(A)傳達博愛精神，視別人的孩子如同己出 (B)表達求子若渴，在領養與親生之間徘徊
(C)為孩子做親屬鑑定，驚覺毫無血緣關係 (D)抒發孩子是獨立的個體，不能以愛箝制
- 21 「好機器的一個原則是以最少的能量去做最大的工，但它不適用於人。我們無法將每個動作都做得有效率，這純粹是為了『美』——人類是以一種我們看起來『美』的姿態來走路，它是下意識的動作。」
下列選項，何者最符合本文的主旨？
(A)人類可以視為不完美的機器 (B)美和效率是機器製造的極致
(C)不值得為了效率而犧牲了美 (D)機器的效率永非人可以企及
- 22 「人生好比在玩一場拋接球遊戲，要努力的將五顆球維持在空中、不讓它們掉落在地上。這五顆球分別是：工作、家庭、健康、朋友以及精神生活。因為很快的我們會發現，只有工作是橡皮球，落地後會彈回來；其餘的四顆球都是玻璃球，一旦掉在地上就會出現裂痕、甚至於破碎，不再和從前一樣。」
下列選項，何者符合文意？
(A)有一分耕耘，才會有一分收穫 (B)努力練習拋接球，使體魄強健
(C)理想超過實際，容易導致破碎 (D)工作，不是人生中的唯一目標
- 23 「臺灣地區尚有十九處地方存在龍目井，加以分析，此些水井之所以命此名，除了龍與水相關的潛在思維外，其根據的邏輯，大致有三：其一，與井數有關，二井相連似龍目，如彰化縣鹿港鎮龍山寺者；其二，與旁物有關，井旁有狀似龍目的二石，如臺中市龍井區龍泉里者；其三，與風水有關，井正位於龍脈眼睛處，如基隆市中正區和平島者。」
根據上文，最不符合「龍目井」命名之由的是：
(A)與周邊環境的關係 (B)與寄望靈驗的心態 (C)與物象形體的想像 (D)與歷史事件的連結
- 24 「愛讀《金瓶梅》，不是因為作者給我們看到人生的黑暗，而是為了被包容進作者的慈悲。慈悲不是憐憫：憐憫來自優越感，慈悲是看到了書中人物的人性，由此產生的廣大的同情。」
根據上文，《金瓶梅》吸引作者的主要因為：
(A)人生醜態的忠實呈現 (B)同情書中描寫的人性 (C)普渡眾生的慈悲為懷 (D)變化多姿的生花妙筆
- 25 「那時辰，每個人都知道黃昏已經啟程了，燈光像趕著的羊群似的，蝟集到運河的那一端去。還有笑語和人聲也結著伴渡過去。於是小屋的周遭開始寧靜下來，從白晝光影的世界中靜靜地退卻。河的對岸是能夠同時容納太陽和月亮的，他們都說，那兒是夜市。」
依據上文，下列選項敘述何者正確？
(A)夜市的燈光是比喻夜晚閃爍的星星 (B)小屋地理位置特殊正好與夜市比鄰
(C)夜市在白天與夜晚的熱鬧無分軒輊 (D)小屋的寧靜與夜市的喧嘩密不可分

- 26 諸葛亮才德兼備，畢生致力興復漢室，北伐過程中，曾因馬謖擅自改變當道下寨的戰略，致使街亭失守，為了嚴明紀律，自貶三級並處斬馬謖，但馬謖臨終將子弟託付諸葛栽培。此外，廖立、李嚴（李平）因辦事能力強受諸葛重用，也因違背軍令受到處分。但特別的是，廖立、李嚴（李平）不僅未因此而懷恨，反而在得知諸葛離世後，對諸葛感懷不已。諸葛亮之所以能讓受罰者無怨言，甚至感念的原因最可能是：
- (A)從輕量刑，讓受罰者感念其恩澤 (B)法外開恩，讓受罰者感念其恩德
(C)處分公正，讓受罰者自省並感念 (D)位高權重，讓受罰者不敢有怨言
- 27 「臺灣的美食是極具競爭力的！但我常覺得夜市的料理比在餐廳工作、比當一個米其林廚師還困難，為什麼？第一、它必須便宜；第二、它必須快；第三、它要用最少的東西，組合出好味道；第四、它還要能帶著走。所以，夜市料理需要很多創意，可從中看到平常不會出現的組合。」
- 根據上文，夜市料理需要創意多的原因是：
- (A)克服各種限制 (B)食材來源豐富 (C)店名聲望遠播 (D)客源不虞匱乏
- 28 承上題，下列有關夜市料理的敘述何者最適切？
- (A)一分錢一分貨 (B)風味獨特無須宣傳
(C)可與米其林餐廳齊名 (D)也是一種臺灣美食競爭力
- 29 「我們的一生花很長的時間與心力處理『生』的問題，卻只有很短的時間處理『老病死』，甚至，也有人抵死不願意面對這無人能免的終極課題。然而，不管願不願意，無論如何掙扎、號叫，『老病死』聯合帳單總會找上門——先找上我們的父母，再找我們。大約從四、五十歲開始，我們得先承接父母親的帳單，一把鼻涕一把眼淚和著肝腸寸斷、甚至滿腹怒火付完了帳單，接著，輪到自己的了。」
- 下列選項，與上文「滿腹怒火付完了帳單」所欲表達的情意最接近的是：
- (A)所費不貲的憤懣 (B)措手不及的悲愴 (C)無力回天的不耐 (D)終得解脫的釋然
- 30 承上題，下列選項，與上文主旨最接近的是：
- (A)視死如生，無懼「老病死」 (B)有備無患，對抗「老病死」
(C)未雨綢繆，正視「老病死」 (D)樂觀積極，超脫「老病死」
- 31 「歷史有抒發情感的作用。我們觀賞戲劇、閱讀小說時，自然會在各種角色與人物身上，尋找自己的影子。這種情形在面對『悲劇』時特別觸動人心。所謂『悲劇』，並不是指劇情悲苦、賺人熱淚，而是指事與願違，最大的關鍵則是『人生終究難免一死』的殘酷事實。亞里斯多德認為：悲劇的作用在於激起觀者『憐憫』與『恐懼』的感受，從而洗滌、淨化心靈。我們念歷史時，不像是觀賞一幕由無數古人在時間的浩長流中，連手演出的人性悲劇嗎？」
- 下列選項，最符合上文旨趣的是：
- (A)讀歷史等於回顧一幕幕人類合演的悲劇 (B)悲劇的情節最終都會有難免一死的結局
(C)在戲劇角色中尋找自己的影子難免失落 (D)悲劇劇情悲苦更可以觸動人心避蹈覆轍
- 32 承上題，作者引用亞里斯多德的話，旨在說明：
- (A)閱讀歷史可淨化心靈 (B)人生的悲劇難以終結
(C)只有悲劇足以興發悲憫 (D)憐憫和恐懼可阻止悲劇
- 33 一般機關發布法規命令與裁量基準之行政規則，宜選用那種公文？
- (A)令 (B)函 (C)書函 (D)公告
- 34 依國家機密保護法規定，國家機密等級區分為下列那三種？
- (A)極機密、機密與密 (B)絕對機密、機密與密
(C)絕對機密、極機密與密 (D)絕對機密、極機密與機密
- 35 下列「」中的公文書寫統一用語，何者錯誤？
- (A)請宣讀上次會議「記錄」 (B)王科員被「科」五千元以下罰金
(C)請人事室「規劃」員工旅遊活動 (D)合議庭認為本案應先「聲請」釋憲

二、複選題（第 36 題至第 45 題，占 30 分）

說明：每題 3 分，所列的五個選項，其中至少有二個是正確答案。各題之選項獨立判定，全部答對者，得 3 分；答錯一個選項者，得 1.8 分；答錯二個選項者，得 0.6 分；所有選項均未作答或答錯多於二個選項（不含二個）者，該題以零分計算。

- 36 下列關於題辭用語的敘述，正確的選項是：
- (A)賀人結婚，可用「琴瑟友之」 (B)賀人生子，可用「熊夢徵祥」
(C)賀人新居，可用「鳳卜歸昌」 (D)賀人壽誕，可用「彈冠誌慶」
(E)賀人升遷，可用「萱堂春永」
- 37 下列各組成語，前後意義相近的有：
- (A)為虎作倀／助紂為虐 (B)不絕如縷／絡繹不絕
(C)魚目混珠／魚龍混雜 (D)涇渭分明／黑白分明
(E)無可厚非／無懈可擊
- 38 下列那些詩句表達了「離情別緒」？
- (A)獨在異鄉為異客，每逢佳節倍思親。遙知兄弟登高處，遍插茱萸少一人
(B)故人西辭黃鶴樓，煙花三月下揚州。孤帆遠影碧山盡，唯見長江天際流
(C)錦城絲管日紛紛，半入江風半入雲。此曲祇應天上有，人間能得幾回聞
(D)故園東望路漫漫，雙袖龍鍾淚不乾。馬上相逢無紙筆，憑君傳語報平安
(E)朱雀橋邊野草花，烏衣巷口夕陽斜。舊時王謝堂前燕，飛入尋常百姓家

- 39 事事留個有餘不盡的意思，便造物不能忌我，鬼神不能損我。若業必求滿，功必求盈者，不生內變，必召外憂。(洪應明《菜根譚》) 下列選項符合本文主旨的是：
(A)勤有功，嬉無益 (B)天道忌盈，業滿招損
(C)精誠所至，金石為開 (D)計利當計天下利，求名應求萬世名
(E)持而盈之，不如其已；揣而銳之，不如長保
- 40 予本非文人畫士，甘受詬厲，闢病梅之館以貯之。嗚呼！安得使予多暇日，又多閑田，以廣貯江寧、杭州、蘇州之病梅，窮予生之光陰以療梅也哉！（龔自珍〈病梅館記〉）
作者對病梅的態度是：
(A)文人雅士應為病梅遭到詬罵 (B)力足以為所有病梅闢館療治
(C)恨不能多閒日閒田以貯病梅 (D)願窮其一生之力以療癒病梅
(E)因貯病梅遭到詈罵心有未甘
- 41 「每個漁人心裡都埋藏著一幅屬於個人的海洋圖像，漁人點點滴滴累積與海洋接觸的經驗來描繪這幅圖像。海洋波動不息變幻莫測，再細密精緻的圖像也難以完整描繪海洋的性情和脾氣，一個曾經豐收的釣點，往往就是下回落空挫敗的場所。海洋是如此的不可捉摸，漁人除了內心的這幅海洋圖像外，仍須憑著『感覺』來與海洋相對待。」
根據上文，選項正確的是：
(A)海洋圖像由漁夫與海洋點點滴滴的接觸經驗構成
(B)一個曾經落敗的場所也可能是下一個豐收的釣點
(C)漁夫捕魚無法單憑海洋經驗圖像，感覺也很重要
(D)海洋的性情與脾氣被資深漁夫完整描繪在圖像中
(E)「感覺」指的是漁夫捕魚時現場的觀察與即時反應
- 42 「面具是社會上的生存法則和藝術，也是群體生活的必要公約數。面具保護自己也保護對方，避免彼此的心靈過分赤裸相見而導致碰撞。只要不失去真實自我，戴面具不見得是壞事。每個人的性格和成長環境不同，選擇的面具也不一樣，有的面具很軟很薄，可以呼吸也容易穿透；有的面具很硬很厚，戴上了就不容易拿下來，讓自己漸漸忘記面具背後的真實臉龐。」
根據文意，下列關於「面具」的說明，正確的選項是：
(A)面具有助於減少群體生活中的摩擦與衝突
(B)面具的軟薄與個人的臉皮的厚薄密切相關
(C)面具的差異受到個人性格與成長環境影響
(D)人戴上面具不一定都是壞事，面具有時具有保護的作用
(E)人一旦戴上面具就無法脫下，常會造成自我認同的困難
- 43 「究竟是誰率先將茶葉泡到水中，飲食歷史學家並不清楚。但是人類知識發揮不了作用時，可以借助想像力。華人多認為，發現茶的是發明中藥與農業的神農氏。傳說神農氏深諳植物的療效，行走一天就能找出七十種有毒植物。某天神農氏斜躺在茶樹蔭下休息，一片閃亮的茶葉落入了他的熱水中。這薄如羽毛的茶葉，將水染出一抹淡綠。他相信山茶茶汁沒有危險，遂淺嚐一口，發現滋味清新芬芳，略帶苦味，有提神醒腦的效果。」
根據上文，下列說明正確的選項是：
(A)神農氏是神話傳說中的人物
(B)歷史學家所知有限，不如神農氏
(C)神農氏發現茶葉，並發明中藥與農業
(D)神農氏經過不斷品嚐，才發現茶飲的奧妙
(E)開始將茶葉泡入水中的時間，至今仍不清楚
- 44 「中國武術的起源可追溯到商周時代，當時有種舞蹈是專門給士兵演練，稱之為『武舞』，其目的是鼓舞士氣。到了春秋戰國時期，鍛造技術的進步，刀、槍之類的武器也開始被使用於『武舞』之中，而這似武似舞的活動到秦朝開始被拿來當皇宮喜宴的一個表演項目。在春秋時期齊桓公以『角試』來選拔天下英雄，這也使得民間興起習武風氣。到了唐朝時期『武舉制度』的出現，更大大地促進中國武術的發展，少林武僧的最早出現紀錄便是唐朝李世民時期。」
根據上文，下列敘述何者正確？
(A)中國武術最早是用來抵禦敵人或防身
(B)中國武術的發展，以少林武僧成就最高
(C)「武舉制度」對中國武術的發展，確實有促進的作用
(D)早期武術稱為「武舞」，至秦代才有刀、槍武器的搭配使用
(E)民間興起習武風氣，與齊桓公以「角試」選拔天下英雄有關
- 45 「『成功』往往讓人產生錯覺，延誤了走向真正適合自己的道路。過度強調『成功』的重要，會讓人生過得慌亂恐懼。從這次的『必敗之役』，我並沒有學會『如何成功』，『必敗之役』就是『必敗』，像歷史上許許多多的戰役一樣。但是『必敗之役』卻讓我學會如何尊重和自己不同想法的人，也學會謙卑和認錯，更學會如何承受巨大痛苦和折磨，也深信人不要為『世俗定義』的成功而活，而是要為自己真正信仰的事物和真理而活。」
根據文意，下列說明正確的選項是：
(A)失敗自古為成功之母 (B)失敗會令人產生錯覺
(C)失敗會激勵對成功的渴望 (D)失敗讓人學會尊重他人與承受挫折
(E)失敗讓人省思成見並追尋自我道路

更多鐵路考試科目的歷屆題庫
立即上網搜尋“鐵路歷屆考古題懶人包”
高鋒公職補習班整理
Line@帳號：@gaofeng
連絡電話：07-236-7296

測驗式試題標準答案

考試名稱：110年公務人員特種考試警察人員、一般警察人員、國家安全局國家安全情報人員考試及
110年特種考試交通事業鐵路人員、退除役軍人轉任公務人員考試

類科名稱：各類科

科目名稱：國文(包括公文格式用語)(試題代號：1901)

單選題數：35題(第1~35題) 單選每題配分：2.00分

複選題數：10題(第36~45題) 複選每題配分：3.00分

標準答案：

更多鐵路考試科目的歷屆題庫
立即上網搜尋“鐵路歷屆考古題懶人包”
高鋒公職補習班整理
Line@帳號：@gaofeng
連絡電話：07-236-7296

題號	第1題	第2題	第3題	第4題	第5題	第6題	第7題	第8題	第9題	第10題
答案	A	D	A	B	C	D	C	D	D	D

題號	第11題	第12題	第13題	第14題	第15題	第16題	第17題	第18題	第19題	第20題
答案	A	B	B	B	C	A	A	A	B	D

題號	第21題	第22題	第23題	第24題	第25題	第26題	第27題	第28題	第29題	第30題
答案	C	D	D	B	D	C	A	D	B	C

題號	第31題	第32題	第33題	第34題	第35題	第36題	第37題	第38題	第39題	第40題
答案	A	A	A	D	A	AB	AD	ABD	BE	CD

題號	第41題	第42題	第43題	第44題	第45題	第46題	第47題	第48題	第49題	第50題
答案	ABCE	ACD	ACE	CE	DE					

題號	第51題	第52題	第53題	第54題	第55題	第56題	第57題	第58題	第59題	第60題
答案										

題號	第61題	第62題	第63題	第64題	第65題	第66題	第67題	第68題	第69題	第70題
答案										

題號	第71題	第72題	第73題	第74題	第75題	第76題	第77題	第78題	第79題	第80題
答案										

題號	第81題	第82題	第83題	第84題	第85題	第86題	第87題	第88題	第89題	第90題
答案										

題號	第91題	第92題	第93題	第94題	第95題	第96題	第97題	第98題	第99題	第100題
答案										

備註：

110年公務人員特種考試警察人員、一般警察人員、 國家安全局國家安全情報人員考試及110年特種考試 交通事業鐵路人員、退除役軍人轉任公務人員考試試題

考試別：鐵路人員考試、國家安全情報人員考試

等別：佐級考試、五等考試

類科組別：各類科、各組別

科目：公民與英文

考試時間：1小時

更多鐵路考試科目的歷屆題庫
立即上網搜尋“鐵路歷屆考古題懶人包”
高鋒公職補習班整理
Line@帳號：@gaofeng
連絡電話：07-236-7296

座號：_____

※注意：(一)本試題為單一選擇題，請選出一個正確或最適當的答案，複選作答者，該題不予計分。
(二)本科目共 50 題，每題 2 分，須用 2B 鉛筆在試卡上依題號清楚劃記，於本試題上作答者，不予計分。
(三)禁止使用電子計算器。

- 1 在某一學校裡，發生甲學生對於乙老師不斷進行言語性騷擾，該名甲學生可能會依下列何種法律處置？
(A)性別平等教育法 (B)性別工作平等法 (C)性騷擾防治法 (D)兒童及少年性剝削防制條例
- 2 某甲的父母皆為企業公司高階主管，某乙的父母則從事基層的勞動工作。某甲研究所畢業後隨即在知名外商公司上班，而某乙高職畢業後就不再繼續升學，也從事基層的勞動工作。下列何者最適合用來解釋以上案例？
(A)代間文化 (B)實用主義 (C)階級再製 (D)社會分工
- 3 某國採用民主選舉制度，長期以來均由某政黨勝出，政局穩定。根據題幹描述，下列何者最適合用以描述該國情形？
(A)一黨專政制 (B)一黨獨大制 (C)兩黨制 (D)多黨制
- 4 國內某導演拍攝討論異國婚姻的紀錄片，透過影展活動讓新移民、移工、社區民眾等一起探討新移民議題。此活動最主要是為達成下列何項目的？
(A)推動多元文化且同化新住民 (B)保存文化資產成為官方文化
(C)秉持文明進化論以促進權益 (D)實現文化多樣性且尊重差異
- 5 冤獄平反協會是一個救援司法冤案當事者的非營利組織，也定期舉辦研討會議或影展活動，邀請學者專家、民意代表與民眾一起研究案情、探討法治觀念。有關該協會的相關敘述，下列何者正確？
(A)此協會屬非營利性質因此只能登記為社團法人
(B)辦理研討會議或影展活動時可向民眾收取費用
(C)若未向主管機關登記取得團體資格則不屬於志願結社
(D)受組織性質影響須保持中立因此不能支持特定候選人
- 6 2020 年底，美國總統川普先是拒絕簽署國會通過的九千億美元新冠肺炎紓困法案，隨即又否決了 2021 年國防授權法案，這其中包括了對臺許多重大軍售在內。美國國會呼籲川普不要阻擋紓困法案，並隨即將針對 2021 年國防授權法案加開院會，重新表決。下列看法何者最符合民主政治的權力分立原則？
(A)川普總統立場反覆，因此無法贏得總統連任，將由拜登總統來收拾殘局
(B)如果國會無法以法定多數再表決通過國防授權法案，川普否決國防授權法案確定
(C)川普即將卸任總統，無論他如何阻擋與否決國會通過的法案，最後都是無效的
(D)川普此舉是在逼迫國會承認他才是真正的總統勝選者，試圖翻盤總統大選的結果
- 7 我國制定有《公民投票法》落實憲法所保障的創制權和複決權。有關該法對於公民投票的相關規定，下列何者屬於可以透過公民投票來決定的公共政策？
(A)是否要在臺東縣設立合法的國際賽馬與賽車賭場
(B)對當選未滿三個月就宣布參選立委的縣長提出罷免
(C)對市政府花費鉅額公帑的捷運工程預算提出否決案
(D)是否贊成對持有三戶以上不動產的人課徵囤房稅
- 8 有關雙方皆為高中畢業且已滿 18 歲之未成年夫妻，於結婚後參政權利之敘述，下列何者正確？
(A)兩者皆無法行使公投權 (B)兩者皆無法行使公職人員選舉權
(C)兩者皆不得參加公職考試 (D)兩者皆有公職人員被選舉權
- 9 有關我國原住民立法委員選舉制度之敘述，下列何者正確？
(A)採取單一選區相對多數決制度 (B)須選出山地、平地原住民各 6 名
(C)採取複數選區相對多數決制度 (D)原住民立委任期四年且不得連任
- 10 衛生福利部部長與教育部常務次長皆為我國重要的中央政府官員，下列關於兩者之敘述何者正確？
(A)兩者皆依法受任期保障，且依法負擔法律責任
(B)兩者皆屬政治任命，隨執政黨進退負政治責任
(C)前者負責政策規劃與執行，後者負責政策制定與監督
(D)前者負責政策制定與監督，後者負責政策規劃與執行

- 11 民國 108 年 5 月公布施行之《司法院釋字第 748 號解釋施行法》，不但讓臺灣人權保障更進一步，更是亞洲首屈一指。有關本法對於人權保障的敘述，下列何者正確？
(A)對於戒嚴時期的政治犯，給予國家賠償
(B)對於學生受教權之外的其他權利予以保障
(C)達成《憲法》各性別婚姻自由之平等保護
(D)對於原住民族自治權之保障，立法落實
- 12 依據我國憲法規定，行政院對立法院負責，行政院院長須於立法院會中接受質詢；行政院對立法院決議的法律案，認為窒礙難行時，得經總統核可後移請立法院覆議。這些規定主要體現下列何種憲法的基礎原則？
(A)最小政府理念 (B)權力分立原則 (C)人性尊嚴之維護 (D)政黨政治原則
- 13 2016 年 7 月強颱風伯特襲臺，颱風來襲的前一天，菜價猛漲，但其實菜農怕蔬菜受災，紛紛提前採收，那天果菜市場的蔬菜到貨量比平時增加了四分之一，但蔬菜的平均價卻漲幅三成；在其他情況不變下，造成此種現象，下列何者是最可能的原因？
(A)消費者所得提高 (B)消費者對蔬菜偏好增加
(C)相關物品價格提高 (D)消費者預期菜價會上漲的心理因素
- 14 我國自 2004 年起實施《公民投票法》，然時至 2018 年 11 月始有公民提案經投票通過。下列敘述何者正確？
(A)過往不得就預算、租稅等案提出公投，2018 年則可開放此類議題讓人民公投
(B)2018 年有公投案通過，主要因 2017 年《公民投票法》修正後降低公投門檻
(C)2018 年通過之公投案為「地方性公投」，「全國性公投」迄今尚未有通過者
(D)2018 年修正《公民投票法》，可參與公投之法定年齡由 23 歲降低為 20 歲
- 15 人類歷史上多數時期不允許女性參與政治。法國大革命後，伴隨民主理念與女權主義的興起，歐洲開始有人推動讓女性擁有同等的投票權，認為是婦女權利的一部份。上述理念與行動，呼應我國《憲法》所規定的那一選舉原則？
(A)普通原則 (B)秘密原則 (C)直接原則 (D)無記名原則
- 16 有關失業的敘述，下列何者正確？
(A)高速公路收費站因全面採用電子道路收費系統（ETC）而造成人工收費員失業，稱為結構性失業
(B)受景氣低迷的影響，公司倒閉裁員所造成的員工失業，稱為摩擦性失業
(C)剛畢業的大學生，一時找不到工作，稱為循環性失業
(D)自然失業率等於循環性失業加上結構性失業所計算之失業率
- 17 依現行法，有關政黨之設立，在我國係受何種法律規範？
(A)政黨法 (B)公職人員選舉罷免法
(C)人民團體法 (D)民法
- 18 小揚在臺北市開車時被測速照相器拍到違規超速，過了幾天收到新臺幣 6,000 元的罰單。於是小揚到臺北交通事件裁決所進行申訴，對裁決結果不服，他該如何尋求救濟？
(A)向公路主管機關提出訴願 (B)向高等行政法院聲明異議
(C)向地方法院檢察署提出告訴 (D)向地方法院行政訴訟庭提起訴訟
- 19 小雯到電器行選購空氣清淨機，買回家試用三天後心生後悔，打算向店家主張「七天猶豫期」的規定，要求店家給予退貨，但店家不肯。下列分析何者符合我國相關法律規定？
(A)小雯在完成交易七天內要求退貨，尚符合《消費者保護法》猶豫期的保障
(B)店家應基於《消費者保護法》中「無過失責任主義」，同意小雯無條件退貨
(C)因小雯是在實體店面購買貨品，故不適用《消費者保護法》的猶豫期保障
(D)店家拒絕退貨的行為，對消費者顯失公平，違反《消費者保護法》的規定
- 20 屏東縣民甲女騎腳踏車行經屏東市一處產業道路的橋樑時，因銜接橋面的護岸崩塌，害她從護岸缺口摔落排水溝重傷，因此提出國家賠償訴訟，應由下列何者受理？
(A)高等行政法院 (B)高等法院民事庭
(C)地方法院民事庭 (D)地方法院行政訴訟庭
- 21 承上題，法官認為屏東縣政府應賠償甲女，其主要是依據《國家賠償法》的下列何種要項？
(A)公共設施設置有所欠缺 (B)公共設施管理有所欠缺
(C)公務員怠於執行職務行為 (D)公務員違法執行職務行為
- 22 人民之違法行為若同時觸犯刑罰與行政罰，下列敘述何者正確？
(A)一律僅能依刑事法律處罰
(B)一律僅能處以行政罰
(C)依刑事法律處罰，但其他種類行政罰亦得裁處之
(D)刑罰與行政罰應併罰之
- 23 學校設置人臉辨識系統可能侵害憲法保障的何種人權？
(A)生存權 (B)平等權 (C)隱私權 (D)受教權

- 24 依我國《著作權法》規定，關於著作權保障，下列敘述何者正確？
(A)腦海中構思的小說劇情受《著作權法》保護
(B)歌曲著作人格權在死後可由他人繼承
(C)攝影者對所拍攝的照片可以終身享有姓名表示權
(D)畫家之畫作在向智慧財產局註冊後方享有著作權保障
- 25 支持死刑者認為「死刑可遏止犯罪率上升」，這種觀點最接近那種刑罰理論的看法？
(A)應報理論 (B)教化理論 (C)特別預防理論 (D)一般預防理論
- 26 司法院釋字第 664 號解釋指出民國 94 年的《少年事件處理法》中關於「經常逃學或逃家」之規定，易致認定範圍過廣之虞，應盡速檢討修正，試問依大法官的解釋，此項規定違反下列何者？
(A)比例原則 (B)明確性原則 (C)依法行政原則 (D)裁量合理理論
- 27 立法院擬修訂《平均地權條例》，請選出與此法案相同法律位階的法律？
(A)臺北市外送平台業者管理自治條例 (B)政府採購法施行細則
(C)地方稅法通則 (D)一般廢棄物回收清除處理辦法
- 28 關於我國憲法保障言論自由的基礎與範圍，下列敘述何者錯誤？
(A)保障內容包括主觀意見之表達及客觀事實之陳述
(B)保障言論自由有實現自我、追求真理、形成公意的功能
(C)保障人民有積極表意之自由，但不保障消極不表意之自由
(D)為兼顧名譽、隱私、公共利益得合理限制言論自由
- 29 關於憲法平等權，下列敘述何者錯誤？
(A)平等權保障的主體僅限中華民國人民
(B)保障平等權的目的是在弭平人為的不平等
(C)平等權是要追求人民在法律上地位的實質平等
(D)憲法保障平等權的原因之一是調和先天不平等
- 30 政府為鼓勵民眾淘汰老舊機車並換成較節能的新車或電動機車，因此推出為期 5 年的汰舊換新補助，若該補助即將期滿，市場出現消費者排隊購買電動機車的現象。關於電動機車市場供需變化或說明的敘述，下列何者正確？
(A)電動機車的需求線右移 (B)電動機車的供給量減少
(C)電動機車屬炫耀性商品 (D)消費者購買行為不理性
- 31 假設其他條件不變，在下列何種情況下，廠商會改用高度自動化的生產方式？
(A)生產線勞工的工資與自動化設備的價格都上漲
(B)生產線勞工的工資上漲且自動化設備的價格下跌
(C)生產線勞工的工資下跌且自動化設備的價格上漲
(D)生產線勞工的工資與自動化設備的價格都下跌
- 32 2019 年底爆發的新型冠狀病毒肆虐全球，造成數千萬人感染，也重創全球的經濟與人類的的生活，就在等待疫苗發明的同時，英國威爾斯卡迪夫大學 (Cardiff University) 的一項研究發現，在仿鼻咽和口咽部位的實驗室環境，含一定比例抑菌成分的漱口水，可於 30 秒內殺死新冠病毒。若此一研究被證實有效，消息傳出後此種漱口水市場會出現何種變化？
(A)將會導致含抑菌成分的漱口水需求增加 (B)將導致含抑菌成分的漱口水需求量減少
(C)將會導致含抑菌成分的漱口水供給減少 (D)將會導致含抑菌成分的漱口水價格減少
- 33 令勞動是唯一的生產要素，假設 A 國生產一單位的商品 X 與一單位的商品 Y 各需 1 單位與 2 單位的勞動，而 B 國生產一單位的 X 與一單位的 Y 各需 3 單位與 4 單位的勞動，則：
(A) A 國對 X 具絕對利益與比較利益 (B) B 國對 X 具絕對利益與比較利益
(C) A 國對 Y 具絕對利益與比較利益 (D) B 國對 Y 具絕對利益與比較利益
- 34 央行在公開市場大量拋售政府公債，屬於政府的那項財政或貨幣政策？
(A)緊縮性貨幣政策 (B)緊縮性財政政策 (C)擴張性貨幣政策 (D)擴張性財政政策
- 35 假設某國的就業人數為 80 萬人，失業人數為 20 萬人，且非勞動力人數為 100 萬人。根據這些數字，該國的失業率與勞動力參與率兩者之和為多少？
(A) 45% (B) 50% (C) 60% (D) 70%
- 36 By _____ the translate button, iTranslate APP allows people who speak different languages to communicate with each other.
(A) sewing (B) poking (C) handing (D) tapping

- 37 *CyberBug* is a device _____ a little box that contains a microphone.
 (A) making up (B) compared to (C) contented with (D) consisting of
- 38 I didn't do well on the tests and I can't imagine how _____ my father will be when he sees my report card.
 (A) disappointed (B) unsystematic (C) casual (D) involuntary
- 39 Understanding the _____ —who they are, where they are from, why they are there—helps you deliver a good speech in public.
 (A) technique (B) artefact (C) audience (D) schedule
- 40 The company made a great fortune because it worked _____ with its customers.
 (A) closely (B) lazily (C) quietly (D) wildly

請依下文回答第 41 題至第 45 題：

There is an increasing number of reality shows on television. What is a reality show? In these TV programs, there are no actors. 41, the shows are about real people. In some 42, the people are trying to win a competition. In 43 shows, the people are trying to change their lives by fixing up their houses or 44 their style of clothing. Many of the reality shows are just people living their daily lives as students or as a family. Some people 45 these programs, especially the ones that show too much about personal lives. However, many other TV viewers love reality show because the characters in them are real people.

- 41 (A) Instead (B) Because (C) However (D) Consequently
 42 (A) cases (B) games (C) events (D) actions
 43 (A) most (B) other (C) every (D) another
 44 (A) change (B) changed (C) changing (D) to change
 45 (A) play (B) enjoy (C) thank (D) dislike

請依下文回答第 46 題至第 50 題：

When failing to get a travel companion, some would rather give up or put off their travel plans than travel by themselves. They worry about safety, having no one to talk to, and more expensive accommodations. Indeed, there are potential risks as well as some minor problems when you travel alone. However, the advantages definitely outweigh the downsides. One of the best reasons for solo travel is that you are absolutely free when making any decision. You can do what you want to do, travel at your own pace, and change your plans without asking anyone. You don't have to wait for your companion or spend time negotiating where to eat or what time to get up. If you want to stay in bed a little longer, you won't feel guilty or annoyed just because your partner has been ready and waiting for you. Furthermore, solo travel is a chance for you to listen to your inner voice, to learn to make a decision and to build up your own confidence. Exploring a place leads you to explore yourself at the same time. Without anyone to rely on, you have to be independent and deal with any challenge. Another thrill of solo travel is to meet new people. It's easy to meet people on buses and trains and in cafes. Exposure to locals enables you to know more about local cultures.

If safety concerns still halt you from packing up and setting off, follow the tips below to have a safe trip. First, don't look like a tourist. Avoid walking around and reading your guidebook at the same time. Always check your maps before leaving your hotel. Second, you have to tell a lie when you have to. Sometimes it is better not to tell others you are traveling alone: "Excuse me, can you direct me to the train station? I have to meet my friend." There are also times when you have to say "No." Solo travelers, especially women, tend to draw intense attention in some hospitable cultures. Therefore, it will be wise of you to learn to say "No, thank you" in the local language. With these tips in mind, solo travel can be a joyful and even life-changing experience.

- 46 Which of the following best describes the main idea of this passage?
 (A) To travel is to explore yourself.
 (B) Solo travel is beneficial and inspirational.
 (C) Solo trips are taking the world by storm.
 (D) Traveling alone is the easiest way to change one's life.
- 47 What is the first paragraph mainly about?
 (A) Tips for solo travel. (B) Upsides of solo travel.
 (C) Problems with solo travel. (D) Downsides of solo travel.
- 48 According to the passage, which of the following is likely to happen when you travel with someone?
 (A) You can get to know more about yourself.
 (B) You can save more money on airline tickets.
 (C) You tend to draw the attention of pickpockets.
 (D) You need to take your partner's interest into consideration.
- 49 Which is the writer's advice for single travelers?
 (A) Pretending not to be a tourist. (B) Finding a partner.
 (C) Checking the maps while walking around. (D) Staying in camps.
- 50 Which of the following statements about solo travel is NOT correct?
 (A) You have more chances to interact with the locals.
 (B) You have to plan everything ahead and stick to it.
 (C) You can learn some useful phrases in the local language.
 (D) You don't need to tell others you are traveling alone.

更多鐵路考試科目的歷屆題庫
 立即上網搜尋“鐵路歷屆考古題懶人包”
 高鋒公職補習班整理
 Line@帳號：@gaofeng
 連絡電話：07-236-7296

測驗式試題標準答案

考試名稱：110年公務人員特種考試警察人員、一般警察人員、國家安全局國家安全情報人員考試及
110年特種考試交通事業鐵路人員、退除役軍人轉任公務人員考試

類科名稱：各類科

科目名稱：公民與英文（試題代號：2901）

更多鐵路考試科目的歷屆題庫
立即上網搜尋“鐵路歷屆考古題懶人包”
高鋒公職補習班整理
Line@帳號：@gaofeng
連絡電話：07-236-7296

單選題數：50題

單選每題配分：2.00分

複選題數：

複選每題配分：

標準答案：

題號	第1題	第2題	第3題	第4題	第5題	第6題	第7題	第8題	第9題	第10題
答案	A	C	B	D	B	B	A	B	C	D

題號	第11題	第12題	第13題	第14題	第15題	第16題	第17題	第18題	第19題	第20題
答案	C	B	D	B	A	A	A	D	C	C

題號	第21題	第22題	第23題	第24題	第25題	第26題	第27題	第28題	第29題	第30題
答案	B	C	C	C	D	B	C	C	A	A

題號	第31題	第32題	第33題	第34題	第35題	第36題	第37題	第38題	第39題	第40題
答案	B	A	A	A	D	D	D	A	C	A

題號	第41題	第42題	第43題	第44題	第45題	第46題	第47題	第48題	第49題	第50題
答案	A	A	B	C	D	B	B	D	A	B

題號	第51題	第52題	第53題	第54題	第55題	第56題	第57題	第58題	第59題	第60題
答案										

題號	第61題	第62題	第63題	第64題	第65題	第66題	第67題	第68題	第69題	第70題
答案										

題號	第71題	第72題	第73題	第74題	第75題	第76題	第77題	第78題	第79題	第80題
答案										

題號	第81題	第82題	第83題	第84題	第85題	第86題	第87題	第88題	第89題	第90題
答案										

題號	第91題	第92題	第93題	第94題	第95題	第96題	第97題	第98題	第99題	第100題
答案										

備註：

測驗題標準答案更正

考試名稱：110年公務人員特種考試警察人員、一般警察人員、國家安全局國家安全情報人員考試及
110年特種考試交通事業鐵路人員、退除役軍人轉任公務人員考試

類科名稱：事務管理、材料管理、運輸營業、場站調車、土木工程、機械工程、機檢工程、電力工程
、電子工程、養路工程、行政組、資訊組、電子組

科目名稱：公民與英文

單選題數：50題

單選每題配分：2.00分

複選題數：

複選每題配分：

更多鐵路考試科目的歷屆題庫

立即上網搜尋“鐵路歷屆考古題懶人包”

高鋒公職補習班整理

Line@帳號：@gaofeng

連絡電話：07-236-7296

標準答案：答案標註#者，表該題有更正答案，其更正內容詳見備註。

題號	第1題	第2題	第3題	第4題	第5題	第6題	第7題	第8題	第9題	第10題
答案	A	C	B	D	B	B	A	B	C	D

題號	第11題	第12題	第13題	第14題	第15題	第16題	第17題	第18題	第19題	第20題
答案	C	B	D	B	A	A	A	D	C	C

題號	第21題	第22題	第23題	第24題	第25題	第26題	第27題	第28題	第29題	第30題
答案	B	C	C	C	D	#	C	C	A	A

題號	第31題	第32題	第33題	第34題	第35題	第36題	第37題	第38題	第39題	第40題
答案	B	A	A	A	D	D	D	A	C	A

題號	第41題	第42題	第43題	第44題	第45題	第46題	第47題	第48題	第49題	第50題
答案	A	A	B	C	D	B	B	D	A	B

題號	第51題	第52題	第53題	第54題	第55題	第56題	第57題	第58題	第59題	第60題
答案										

題號	第61題	第62題	第63題	第64題	第65題	第66題	第67題	第68題	第69題	第70題
答案										

題號	第71題	第72題	第73題	第74題	第75題	第76題	第77題	第78題	第79題	第80題
答案										

題號	第81題	第82題	第83題	第84題	第85題	第86題	第87題	第88題	第89題	第90題
答案										

題號	第91題	第92題	第93題	第94題	第95題	第96題	第97題	第98題	第99題	第100題
答案										

備註：第26題答A或B者均給分。

110年公務人員特種考試警察人員、一般警察人員、
國家安全局國家安全情報人員考試及110年特種考試
交通事業鐵路人員、退除役軍人轉任公務人員考試試題

代號：3907
頁次：6-1

考試別：鐵路人員考試、國家安全情報人員考試

等別：佐級考試、五等考試

類科組別：機檢工程、電力工程、電子工程、電子組

科目：基本電學大意

考試時間：1小時

更多鐵路考試科目的歷屆題庫

立即上網搜尋“鐵路歷屆考古題懶人包”

高鋒公職補習班整理

Line@帳號：@gaofeng

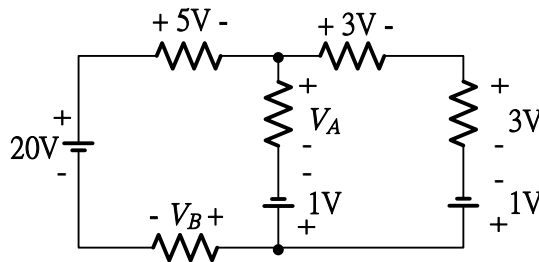
連絡電話：07-236-7296

※注意：(一)本試題為單一選擇題，請選出一個正確或最適當的答案，複選作答者，該題不予計分。

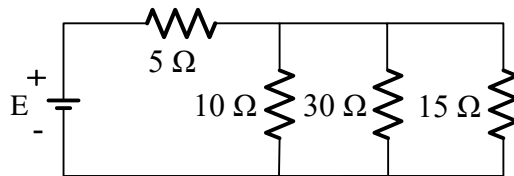
(二)本科目共40題，每題25分，須用2B鉛筆在試卡上依題號清楚劃記，於本試題上作答者，不予計分。

(三)可以使用電子計算器。

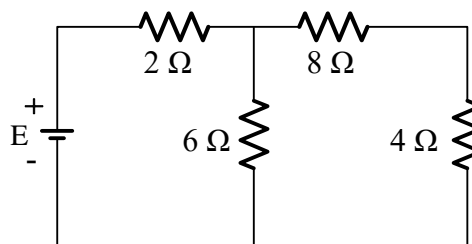
- 對於先進積體電路，目前的晶圓為8吋或12吋，這是指晶圓的何者？
(A)直徑 (B)半徑 (C)圓周 (D)面積
- 一電阻5歐姆，若消耗電功率125瓦特，求流經該電阻的電流為何？
(A)1 A (B)5 A (C)25 A (D)125 A
- 電阻兩端電壓為33伏特(V)，流過的電流為15毫安培(mA)，則電阻的色碼為何？
(A)紅棕紅 (B)棕棕紅 (C)紅紅橙 (D)紅紅紅
- 某導線在30°C時的電阻為50歐姆(Ω)，電阻溫度係數為 $0.005^{\circ}\text{C}^{-1}$ ，則在36°C時的電阻值為何？
(A)55.5歐姆 (B)53.5歐姆 (C)51.5歐姆 (D)49.5歐姆
- 如圖所示，電壓 V_A 與 V_B 分別為何？



- (A) $V_A=6\text{ V}$, $V_B=10\text{ V}$ (B) $V_A=6\text{ V}$, $V_B=8\text{ V}$
(C) $V_A=4\text{ V}$, $V_B=10\text{ V}$ (D) $V_A=2\text{ V}$, $V_B=12\text{ V}$
- 如圖所示，若流過5歐姆(Ω)電阻的電流為1安培，則外加的電壓E為多少伏特？

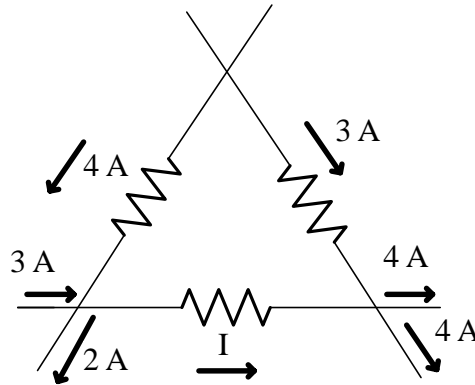


- (A)10 (B)15 (C)25 (D)35
- 如圖所示之串並聯電路，若流過2歐姆(Ω)電阻之電流為2安培，則流過6歐姆電阻的電流為何？



- (A)1/3安培 (B)2/3安培 (C)1安培 (D)4/3安培

8 如圖所示之電路，求分支電流 (Branch current) I 之值為何？



- (A) 4 A (B) 5 A (C) 6 A (D) 7 A

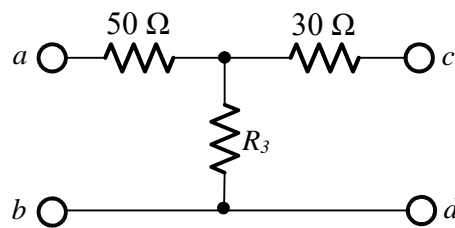
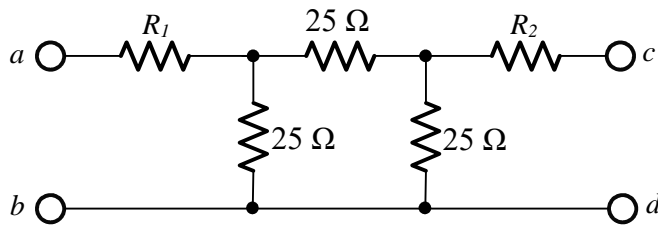
9 有兩個電阻器 R_1 及 R_2 ，電阻值比為 $R_1 : R_2 = 1 : 4$ ，今將其串聯後，接於電源，已知 R_1 電阻器之電壓降為 4 V， R_2 消耗之功率為 32 W，則 R_2 為多少 Ω ？

- (A) 2 (B) 4 (C) 6 (D) 8

10 在一均勻電場環境中，將一個 2 庫倫的電荷沿電場的反方向移動 10 公尺需做功 100 焦耳，求該電場強度為多少伏特/公尺？

- (A) 50 (B) 10 (C) 5 (D) 2

11 將上圖轉換為下面的等效電路，其 R_1 為何？

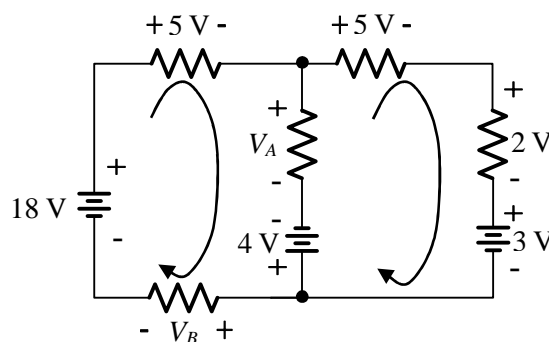


- (A) $125/3 \Omega$ (B) $25/3 \Omega$ (C) 15Ω (D) 25Ω

12 承上題， R_3 為何？

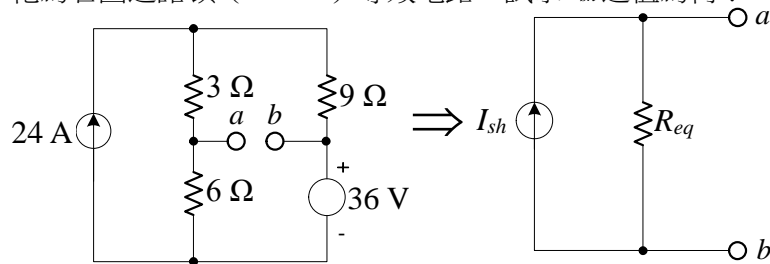
- (A) $15/3 \Omega$ (B) $25/3 \Omega$ (C) 15Ω (D) 25Ω

13 如圖所示之電路，求 V_B 為多少伏特 (V)？



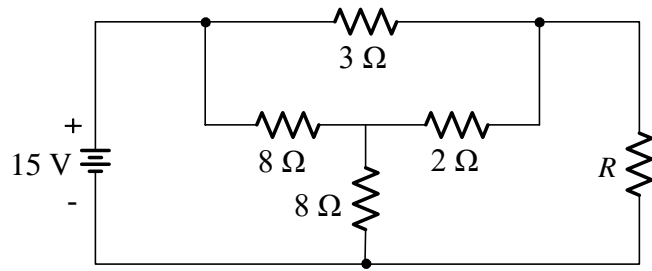
- (A) 2 (B) 3 (C) 4 (D) 6

- 14 將左圖所示電路，化為右圖之諾頓（Norton）等效電路，試求 I_{sh} 之值為何？



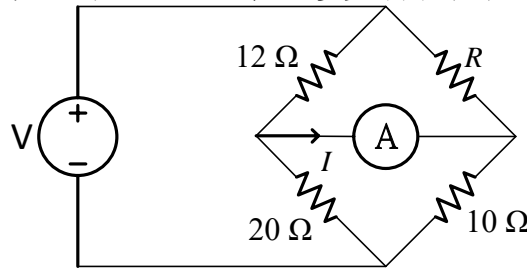
- (A) 12 A (B) 15 A (C) 20 A (D) 25 A

- 15 如圖所示之電路，若要使電阻 R 獲得最大功率，則 R 值應為何？



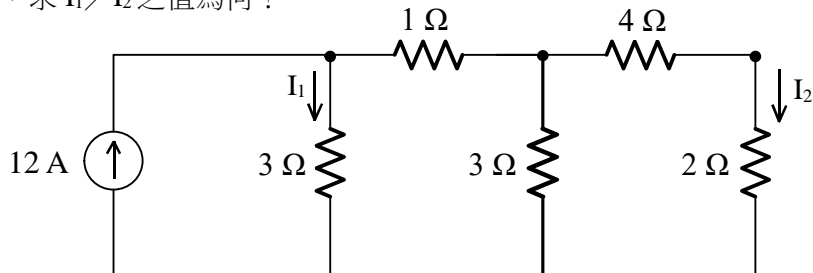
- (A) 6 Ω (B) 4 Ω (C) 3 Ω (D) 2 Ω

- 16 如圖所示之電路，當安培計所示之電流 $I=0$ A，電阻 R 多少歐姆（Ω）？



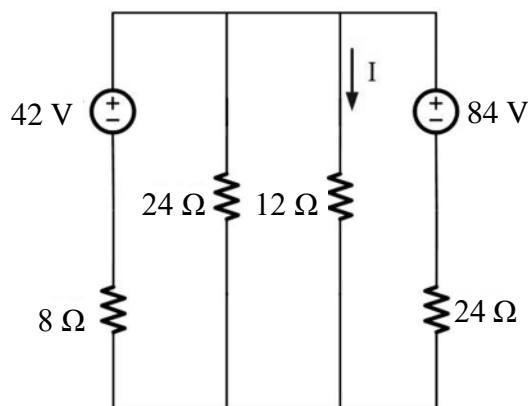
- (A) 4 (B) 6 (C) 10 (D) 12

- 17 如圖所示之電路，求 I_1/I_2 之值為何？



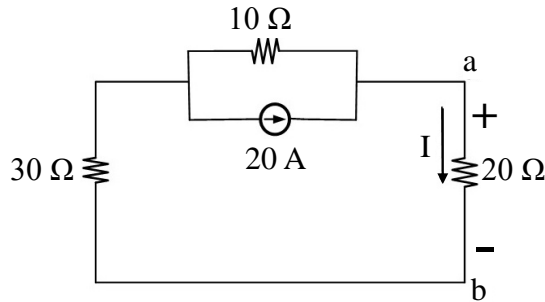
- (A) 1 (B) 2 (C) 3 (D) 4

- 18 如圖所示之電路，求流經 12 歐姆（Ω）電阻的電流 I 為多少安培（A）？

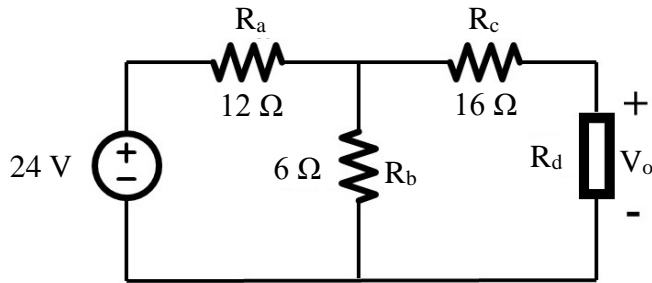


- (A) 1.5 (B) 2.5 (C) 3.5 (D) 4.5

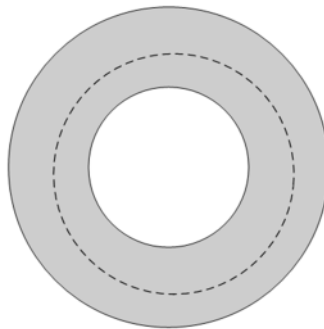
- 19 如圖所示之電路，從端點 a 與端點 b 之間所得到的諾頓電流源 (I_N)、諾頓電阻 (R_N)，以及電路中分支電流 (I) 之敘述，下列何者正確？



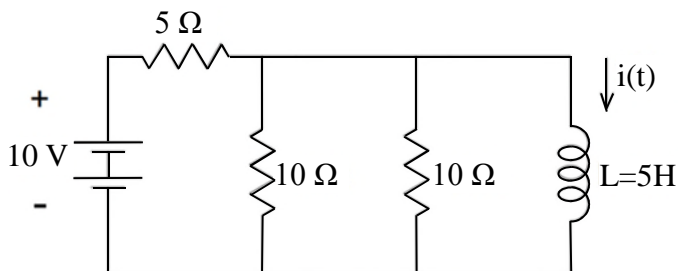
- (A) $R_N = 50 \Omega$ (B) $I_N = 15 \text{ A}$
(C) $I_N = 20 \text{ A}$ (D) 流經 20Ω 的電流 I 約為 3.3 A
- 20 如圖所示的電路，試求傳送到負載 R_d 的最大功率值為何？



- (A) 0.4 W (B) 0.8 W (C) 1 W (D) 1.2 W
- 21 下列何者可直接用來判斷發電機中的導線在磁場中運動產生感應電動勢之方向？
(A) 安培右手定則 (B) 楞次定律
(C) 佛萊明右手定則 (D) 法拉第定律
- 22 一甜甜圈形狀之導體如下圖所示，當施加一垂直且流出紙面的外加磁通變化時，導體的感應電流方向為何？

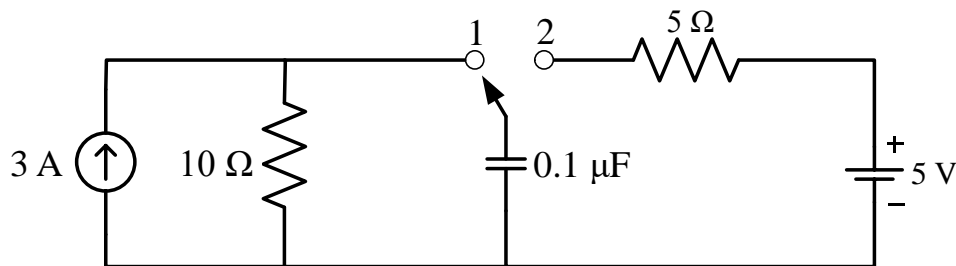


- (A) 沿虛線之順時鐘 (B) 沿虛線之逆時鐘
(C) 無電流產生 (D) 垂直流出紙面
- 23 如圖所示之電路， $i(0) = 10 \text{ A}$ ，求 $t > 0$ 之 $i(t)$ 為何？

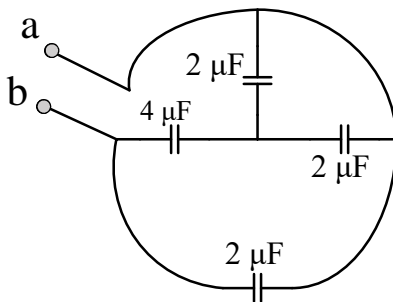


- (A) $2 + 8e^{-t/2}$ (B) $2 + 3e^{-t}$ (C) $1 + 6e^{-t/2}$ (D) $1 + 2e^{-t}$

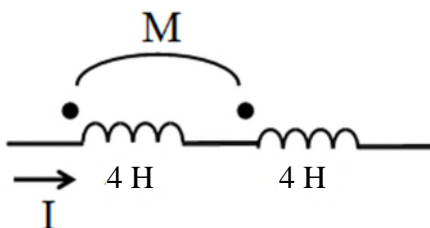
- 24 如圖所示的電路，開關放置於位置 1 許久，電容充電已達到穩態。在時間 0 秒時將開關切換到位置 2，電容器開始放電，計算在開始放電瞬間流過 $5\ \Omega$ 電阻的電流值為何？



- (A)1 安培 (B)3 安培 (C)5 安培 (D)6 安培
- 25 一個由兩平行導體極板所構成電容器，兩極板之間的絕緣介質為空氣，兩平行電極板連接兩條導線連接到 3 伏特電壓源。在外加電壓不變的情況下，將兩平行電極板的間距加大為原來間距的兩倍，下列敘述何者正確？
- (A)兩平行電極板上的電荷量維持不變
(B)電容量變大兩倍
(C)兩平行電極板上的電荷量減少為原來的一半
(D)兩平行電極板間的電場增加
- 26 如圖所示電容電路，計算 ab 兩端的等效電容值為何？

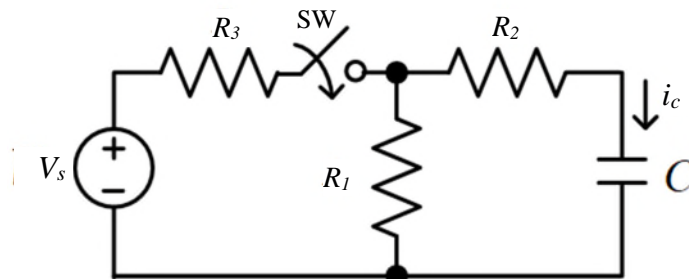


- (A) $2\ \mu\text{F}$ (B) $4\ \mu\text{F}$ (C) $6\ \mu\text{F}$ (D) $8\ \mu\text{F}$
- 27 一鐵芯材料構成的磁路，其導磁係數為 4×10^{-4} 韋伯 / (安匝 · 公尺)，截面積為 0.01 平方公尺，平均磁路長度為 5 公尺，則此鐵芯磁路的磁阻為多少安匝 / 韋伯？
- (A) 1.25×10^6 (B) 2.5×10^6 (C) 3.75×10^6 (D) 5×10^6
- 28 有二線圈自感量分別為 $L_1=10$ 毫亨利 (mH)、 $L_2=40$ 毫亨利，若此二線圈的耦合係數為 0.3，則其互感量應為多少毫亨利？
- (A)6 (B)8 (C)12 (D)16
- 29 一線圈電感器在 0.5 秒內電流增加了 2 安培，同時產生一 2 伏特之自感應電動勢，該線圈的電感量為多少亨利？
- (A)0.125 (B)0.5 (C)2 (D)8
- 30 如圖所示，兩線圈通過電流 $I=0.5$ 安培時，總儲能為 1.5 焦耳，則該兩線圈間耦合係數為何？

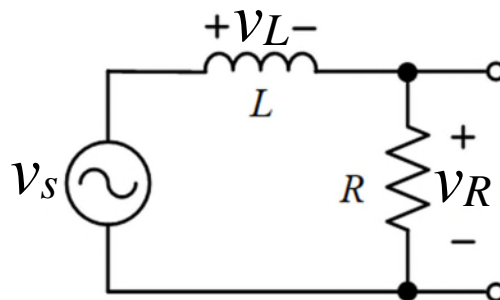


- (A)0.5 (B)0.6 (C)0.8 (D)1

- 31 有一複數 $A=5\angle 37^\circ$ ，在複數平面有一複數 B 的絕對值與複數 A 相等，且相角差 180° ，則下列何者最接近 B 的直角座標？
 (A) $-4-j3$ (B) $4-j3$ (C) $-3-j4$ (D) $-3+j4$
- 32 若在一穩態電路的某兩端電壓 $v(t)=V_m \sin(\omega t + \alpha)$ (V)，流入該兩端間的電流 $i(t)=I_m \sin(\omega t + \beta)$ (A)，則下列敘述何者錯誤？
 (A) 瞬時功率表示式 $p(t) = \frac{V_m I_m}{2} (\cos(\alpha - \beta) - \cos(\omega t + \alpha + \beta))$ (W)
 (B) 最大瞬時功率 $p_{\max}(t) = \frac{V_m I_m}{2} (\cos(\alpha - \beta) + 1)$ (W)
 (C) 最小瞬時功率 $p_{\min}(t) = \frac{V_m I_m}{2} (\cos(\alpha - \beta) - 1)$ (W)
 (D) 瞬時功率的頻率為電壓頻率的2倍
- 33 有一部 6-極之風力三相交流同步發電機，其驅動轉速範圍為 600 rpm~1500 rpm，求其發電之頻率範圍為何？
 (A) 20 Hz~50 Hz (B) 30 Hz~75 Hz (C) 40 Hz~100 Hz (D) 50 Hz~125 Hz
- 34 $v(t)=10 + 30 \sin 2\pi 60t$ (V)，其有效值約為何？
 (A) 23.45 V (B) 30.82 V (C) 31.62 V (D) 40 V
- 35 在一個 $50 \mu\text{F}$ 的電容上加上電壓 $v(t)=10\cos(100t+30^\circ)$ V，求電容電流 $i_c(t)$ 為何？
 (A) $50\cos(100t - 60^\circ)$ mA (B) $50\cos(100t + 120^\circ)$ mA
 (C) $50\sin(100t + 120^\circ)$ mA (D) $50\sin(100t - 60^\circ)$ mA
- 36 如圖所示之 RC 電路，當開關 SW 閉合時，電容電流 i_c 的時間常數為何？



- (A) $R_2 C$ (B) $(R_1 + R_2) \cdot C$ (C) $[(R_3 // R_1) + R_2] \cdot C$ (D) $(R_1 // R_2 // R_3) \cdot C$
- 37 如圖所示之 RL 低通濾波器，已知 -3 dB 截止頻率為 $f_c = 2\text{kHz}$ ；若 $R = 5\text{k}\Omega$ ，則 L 約為何？



更多鐵路考試科目的歷屆題庫
 立即上網搜尋“鐵路歷屆考古題懶人包”
 高鋒公職補習班整理
 Line@帳號：@gaofeng
 連絡電話：07-236-7296

- (A) 2.5 H (B) 1.25 H (C) 0.8 H (D) 0.4 H
- 38 設一 $100\cos(60t+45^\circ)$ 伏特之交流電源，其內部電源阻抗為 $4+j3$ 歐姆，則此電源可供給予負載阻抗值為 $6-j3$ 歐姆之負載平均功率為多少瓦特？
 (A) 150 (B) 300 (C) 500 (D) 1000
- 39 設一內部阻抗為 $10+j30$ 歐姆之 120V_{rms} 交流電源，求其於最大功率轉移下之輸出功率為多少瓦特？
 (A) 90 (B) 180 (C) 360 (D) 720
- 40 一電阻值為 10 歐姆之電阻器與一電抗值為 10 歐姆之電感器並聯，則此並聯 RL 電路之功率因數約為何？
 (A) 0.5超前 (B) 0.5滯後 (C) 0.7071超前 (D) 0.7071滯後

測驗式試題標準答案

考試名稱：110年公務人員特種考試警察人員、一般警察人員、國家安全局國家安全情報人員考試及
110年特種考試交通事業鐵路人員、退除役軍人轉任公務人員考試

類科名稱：電力工程、電子工程、機檢工程、電子組

科目名稱：基本電學大意（試題代號：3907）

更多鐵路考試科目的歷屆題庫

立即上網搜尋“鐵路歷屆考古題懶人包”

高鋒公職補習班整理

Line@帳號：@gaofeng

連絡電話：07-236-7296

單選題數：40題

單選每題配分：2.50分

複選題數：

複選每題配分：

標準答案：

題號	第1題	第2題	第3題	第4題	第5題	第6題	第7題	第8題	第9題	第10題
答案	A	B	D	C	A	A	D	B	D	C

題號	第11題	第12題	第13題	第14題	第15題	第16題	第17題	第18題	第19題	第20題
答案	A	B	B	A	D	B	C	B	D	B

題號	第21題	第22題	第23題	第24題	第25題	第26題	第27題	第28題	第29題	第30題
答案	C	A	A	C	C	B	A	A	B	A

題號	第31題	第32題	第33題	第34題	第35題	第36題	第37題	第38題	第39題	第40題
答案	A	A	B	A	B	C	D	B	C	D

題號	第41題	第42題	第43題	第44題	第45題	第46題	第47題	第48題	第49題	第50題
答案										

題號	第51題	第52題	第53題	第54題	第55題	第56題	第57題	第58題	第59題	第60題
答案										

題號	第61題	第62題	第63題	第64題	第65題	第66題	第67題	第68題	第69題	第70題
答案										

題號	第71題	第72題	第73題	第74題	第75題	第76題	第77題	第78題	第79題	第80題
答案										

題號	第81題	第82題	第83題	第84題	第85題	第86題	第87題	第88題	第89題	第90題
答案										

題號	第91題	第92題	第93題	第94題	第95題	第96題	第97題	第98題	第99題	第100題
答案										

備註：

110年公務人員特種考試警察人員、一般警察人員、 國家安全局國家安全情報人員考試及110年特種考試 交通事業鐵路人員、退除役軍人轉任公務人員考試試題

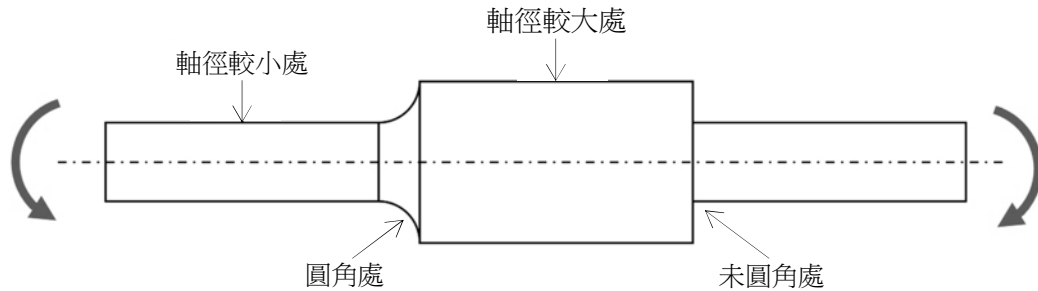
考試別：鐵路人員考試
等 別：佐級考試
類科組別：機械工程、機檢工程
科 目：機械原理大意
考試時間：1 小時

更多鐵路考試科目的歷屆題庫
立即上網搜尋“鐵路歷屆考古題懶人包”
高鋒公職補習班整理
Line@帳號：@gaofeng
連絡電話：07-236-7296

座號：_____

※注意：(一)本試題為單一選擇題，請選出一個正確或最適當的答案，複選作答者，該題不予計分。
(二)本科目共40題，每題2.5分，須用2B鉛筆在試卡上依題號清楚劃記，於本試題上作答者，不予計分。
(三)可以使用電子計算器。

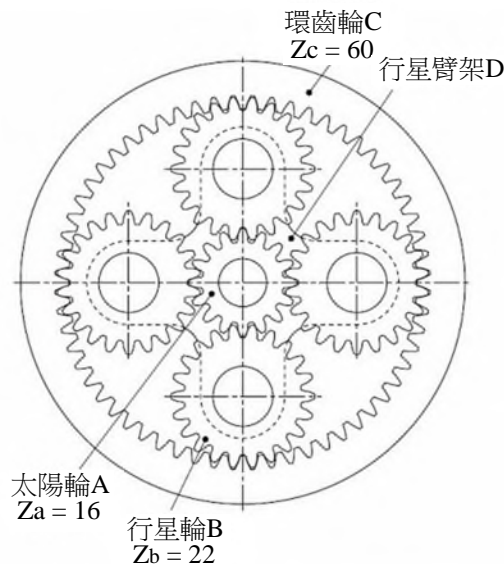
- 1 圖中為一均質金屬材料製造的軸件，在受到圖中示意的彎曲力矩時，何處為應力最大處？



- (A)軸徑較小處 (B)圓角處 (C)軸徑較大處 (D)未圓角處
- 2 下列關於機構中運動對的敘述，何者錯誤？
(A)螺旋對有一個自由度 (B)平面對有三個自由度
(C)球面對有兩個自由度 (D)圓柱對有兩個自由度
- 3 機械中的軸常有「心軸」、「傳動軸」及「轉軸」等分類，下列針對「轉軸」的敘述，何者正確？
(A)既承受彎矩、又承受扭矩 (B)只承受彎矩、不承受扭矩
(C)不承受彎矩、只承受扭矩 (D)不承受彎矩及扭矩，僅承受橫向負載
- 4 下列關於軸承選用時的型錄額定負荷 (Catalog Load Rating) C_{10} 敘述，何者錯誤？
(A) C_{10} 代表軸承在特定運轉圈數下保有 90% 可靠度的額定負荷大小
(B) C_{10} 代表軸承在特定運轉圈數下保有 10% 失效率的額定負荷大小
(C) C_{10} 為一無單位的規格
(D) C_{10} 越大表示該軸承的承載能力越強
- 5 有一金屬螺旋彈簧，金屬絲的截面為圓形，下列何者會讓此彈簧的彈簧係數 (Spring Rate) 變大？
(A)金屬絲的直徑增加 (B)螺旋線的平均直徑增加
(C)彈簧圈數增加 (D)彈簧材料的剪力模數 (Shear Modulus) 降低
- 6 關於漸開線正齒輪的作用線，下列敘述何者錯誤？
(A)「作用線」與「兩齒輪節圓間的公切線」之夾角為壓力角
(B)齒輪在傳動過程中，不同位置的輪齒接觸點都在作用線上
(C)作用線通過「兩齒輪節圓間的公切線」與「軸對軸中心線」之交點
(D)作用線與節圓相切
- 7 下列關於齒輪的敘述，何者正確？
(A)齒冠 (Addendum) 是節圓與齒根圓的徑向距離
(B)齒根圓 (Dedendum Circle) 為通過齒輪頂部、中心在齒輪中心的最大圓
(C)節徑 (Pitch Diameter) 以 P_d 表示，與齒數呈反比
(D)周節 (Circular Pitch) 為沿著節圓圓周自齒形上一點至鄰近齒上對應點的弧長
- 8 根據零件之機械疲勞損壞，下列何者會造成設計之安全係數下降？
(A)選用耐久限 (Endurance Limit) 較高的材料 (B)有發生應力集中
(C)降低動態受力的振幅 (D)降低動態拉伸受力的均值

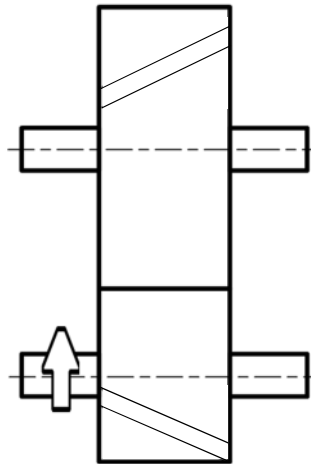
- 9 有一軸頸軸承的容許壓力為 10 MPa，其軸向長度為 25 mm、軸徑為 50 mm，則此軸承設計時能承受多少徑向負荷？
 (A) 12.5 kN (B) 6.25 kN (C) 12.5 N (D) 6.25 N
- 10 下列關於平面應力莫耳圓 (Mohr's Circle) 的敘述，何者錯誤？
 (A) 莫耳圓繪製在二維的坐標系中，橫軸為正向應力，縱軸為剪應力
 (B) 莫耳圓的縱軸方向最高點即為最大正向應力點
 (C) 除非在靜水壓 (Hydrostatic Pressure) 情況下，否則莫耳圓與橫軸坐標系共計有兩個交點
 (D) 透過莫耳圓分析可以計算材料受力的主應力方向
- 11 關於軸承或齒輪磨潤使用的潤滑液，下列敘述何者錯誤？
 (A) Pa·s 是絕對黏度的單位
 (B) 工作溫度上升會讓絕對黏度增加
 (C) 相同溫度下，SAE 70 的潤滑液較 SAE 10 具更高黏度
 (D) 在工作狀況下的軸與孔間有使用潤滑液體磨潤，油膜內可能具有不均勻分布的壓力
- 12 在一漸開線齒形之正外齒輪中，下列敘述何者錯誤？
 (A) 節圓半徑大於基圓半徑 (B) 齒冠圓半徑大於齒根圓半徑
 (C) 節圓半徑大於齒根圓半徑 (D) 基圓半徑大於齒冠圓半徑
- 13 一對相互嚙合運轉之平行軸圓柱螺旋齒輪對，在齒數與法向模數不變的情況下，若增大節圓螺旋角，則兩軸之基準中心距會如何改變？
 (A) 不變 (B) 增加 (C) 減少 (D) 不一定增加或減少
- 14 有一對材質均為 S45C、齒面寬相同之漸開線齒輪相互嚙合傳動，減速比為 2，若小齒輪採用調質處理、大齒輪採用正常化處理，則小齒輪齒面接觸應力 σ_{H1} 及大齒輪齒面接觸應力 σ_{H2} 之間的關係為何？
 (A) $\sigma_{H1} > \sigma_{H2}$ (B) $\sigma_{H1} < \sigma_{H2}$ (C) $\sigma_{H1} = 2\sigma_{H2}$ (D) $\sigma_{H1} = \sigma_{H2}$
- 15 正常傳動齒輪間的輪齒應力跟下列何項參數無關？
 (A) 製作齒輪的材料強度 (B) 兩齒輪之間的相互作用力
 (C) 齒數 (D) 輪齒的大小
- 16 在受軸向變動負載作用的旋緊螺栓連接中，於接合狀態下，為有效降低螺栓所分擔的外力負載，則採取下列何種措施較佳？
 (A) 增大螺栓剛性、減小被連接件剛性 (B) 減小螺栓剛性、增大被連接件剛性
 (C) 同時增加螺栓及被連接件剛性 (D) 同時減小螺栓及被連接件剛性
- 17 下列有關螺桿傳動之敘述，何者正確？
 (A) 要求自鎖時，導程相同下採用多線螺紋螺桿可較單線螺紋螺桿容易達成
 (B) 相同配對材料、直徑和螺距下，單線方螺紋螺桿較單線三角螺紋螺桿之傳動效率佳
 (C) 為獲得較高的軸向直線運動速度，應採用較小之導程角
 (D) 螺桿在相同導程但不同半徑下之導程角皆相同
- 18 當轉軸之轉速較高、轉軸彎曲變形小，且需同時承載徑向及軸向負載時，則宜優先選用下列何種軸承？
 (A) 圓錐滾子軸承 (B) 斜角接觸滾珠軸承 (C) 深溝滾珠軸承 (D) 自調心滾珠軸承
- 19 考量加工之公差下，為了確保裝配時軸承內環與轉軸軸肩端面良好接觸，則設計時內環的圓角半徑 R 與軸肩處圓角半徑 r 應滿足下列何者關係？
 (A) $R > r$ (B) $R = r$ (C) $R < r$ (D) $R \leq r$
- 20 有一滾動軸承之內環安裝於固定不轉之心軸上，外環安裝於齒輪輪轂孔中一起旋轉，則軸承內、外環之安裝配合下列何者較佳？
 (A) 內環與心軸配合較緊、外環與齒輪配合較鬆 (B) 內、外環配合均較緊
 (C) 內環與心軸配合較鬆、外環與齒輪配合較緊 (D) 內、外環配合均較鬆
- 21 滾動軸承中一般有關內環與軸頸的配合，以及外環與座孔的配合，下列何者正確？
 (A) 全部採基軸制 (B) 全部採基孔制
 (C) 內環與軸頸採基孔制、外環與座孔採基軸制 (D) 內環與軸頸採基軸制、外環與座孔採基孔制
- 22 若其它條件不變，只把滾珠軸承之等效動負載增加一倍，則該軸承的基本額定壽命變為較接近原來的幾倍？
 (A) 1/8 (B) 1/2 (C) 4 (D) 2

- 23 僅受穩定扭矩作用之實心圓形轉軸，當其它條件都不變情況下，將扭矩加大為 8 倍時，則軸徑變更倍率為多少才可達到相同強度需求？
 (A) 8 (B) $\sqrt[3]{2}$ (C) 1/2 (D) 2
- 24 有一兩端由軸承支撐之實心圓柱轉軸，轉軸在軸承跨距間傳遞一穩定扭矩、並承受一固定方向的橫向集中負載，則該轉軸所受應力狀況，下列敘述何者正確？
 (A) 轉軸表面材料會承受隨時間變動之扭轉剪應力
 (B) 轉軸表面材料會承受隨時間變動之彎曲正向應力
 (C) 轉軸表面材料會承受恆定之彎曲正向應力
 (D) 轉軸截面中心處材料會承受橫向剪應力及扭轉剪應力
- 25 在下列 4 種方式中：(1) 軸肩及軸環、(2) 平鍵、(3) 圓螺母、(4) 套筒，可用於零件在轉軸上實現「軸向定位」的方式有幾種？
 (A) 1 種 (B) 2 種 (C) 3 種 (D) 4 種
- 26 設計一兩端受到拉力的金屬圓棒桿件，下列何者會讓伸長變形量增加？
 (A) 外力減少 (B) 圓棒直徑減小
 (C) 選用楊氏係數 (Young's Modulus) 較大之材料 (D) 圓棒長度縮短
- 27 有一實心且均質的金屬圓軸，受到一繞著圓軸中心的扭轉力矩 200 N·mm，軸之直徑為 50 mm，則此軸受到的最大剪力為多少？
 (A) 8149 Pa (B) 0.008149 Pa (C) 0.065190 Pa (D) 65190 Pa
- 28 有一拉伸降伏強度 $S_y = 450 \text{ MPa}$ 材料製成之圓形實心轉軸，軸徑 $d = 25 \text{ mm}$ ，傳遞 $P = 15 \text{ kW}$ 功率及轉速 $n = 500 \text{ rpm}$ ，若在不產生塑性變形且不考慮其它因素下，該軸之靜態設計安全因子會落於下列那一個區間？
 (A) 1.0 ~ 2.0 (B) 2.0 ~ 3.0 (C) 3.0 ~ 4.0 (D) 4.0 ~ 5.0
- 29 下列對具滑件的連桿機構之敘述，何者錯誤？
 (A) 偏位滑件曲柄急回機構中，去程與返程之時間比值恆小於 1
 (B) 活塞式引擎為滑件曲柄機構之一種應用
 (C) 單滑件四連桿運動鏈，若取不同桿件為機架，可獲得 4 種倒置機構 (Inversion Mechanisms)
 (D) 歐丹聯軸器 (Oldham Coupling) 為一種雙滑件四連桿機構
- 30 有一平面八連桿機構，其中包含 9 個旋轉對及 1 個滑行對，則該機構的自由度為？
 (A) 3 (B) 2 (C) 1 (D) 0
- 31 若要設計一個僅由旋轉對及滑行對組合構成之平面四連桿機構，並使機構自由度為 1，則可有幾種組合方式？
 (A) 4 種 (B) 5 種 (C) 6 種 (D) 7 種
- 32 下列有關軸與孔的配合，何者為基孔制過盈 (干涉) 配合之公差帶表示方式？
 (A) H7/u6 (B) H8/h7 (C) H7/k6 (D) U7/h6
- 33 有一行星齒輪系統如下圖所示，各齒輪之齒數 Z 如下圖標示，若太陽輪 A 固定、環齒輪 C 輸入 (輸入轉速 20 rpm)、行星臂架 D 輸出，則輸出轉速為多少 (四捨五入至小數第 2 位)？



- (A) 95.0 rpm (B) 75.0 rpm (C) 25.33 rpm (D) 15.79 rpm

- 34 下列關於皮帶 (Belt) 及皮帶輪 (Pulley) 之敘述, 何者錯誤?
 (A) 有摩擦力的皮帶輪會造成轉動皮帶輪兩端的皮帶張力不同
 (B) 一般而言, V 型皮帶較平面皮帶能夠承受更高的負載
 (C) V 型皮帶一定需要接觸到皮帶輪 V 型凹槽的底部才能使用
 (D) 在固定之皮帶拉力與皮帶輪轉速下, 帶動皮帶輪的功率 (Power) 與皮帶輪的半徑呈正相關
- 35 有一緊套在兩個平行軸帶輪上的平皮帶, 當驅動帶輪之轉速 $n = 1500 \text{ rpm}$ 、驅動帶輪直徑 $d = 75 \text{ mm}$ 、傳遞功率 $P = 2 \text{ kW}$, 若已知皮帶預緊力 $f = 180 \text{ N}$, 在不考慮離心效應下, 則皮帶緊邊張力 F 在下列何者區間?
 (A) $50 \text{ N} \sim 100 \text{ N}$ (B) $100 \text{ N} \sim 200 \text{ N}$ (C) $200 \text{ N} \sim 300 \text{ N}$ (D) $300 \text{ N} \sim 400 \text{ N}$
- 36 下圖所示為一對圓柱螺旋齒輪對, 由小齒輪驅動大齒輪 (箭頭表旋轉方向), 其中小齒輪為右旋齒輪、大齒輪為左旋齒輪, 則下列有關小齒輪所受軸向力 F_{a1} 及大齒輪所受軸向力 F_{a2} 之方向, 何者正確?



- (A) F_{a1} 及 F_{a2} 皆向右 (B) F_{a1} 及 F_{a2} 皆向左
 (C) F_{a1} 向右、 F_{a2} 向左 (D) F_{a1} 向左、 F_{a2} 向右
- 37 有一轉軸傳遞扭矩 $T = 920 \text{ N}\cdot\text{m}$, 安裝齒輪處之軸徑 $d = 60 \text{ mm}$ 、採用一平鍵連接, 若鍵寬 $b = 18 \text{ mm}$ 、鍵高 $h = 11 \text{ mm}$, 考慮鍵的材料允許抗壓應力 $S_c = 80 \text{ MPa}$, 則鍵的最小有效長度 L 應在下列那一區間?
 (A) $45 \text{ mm} \leq L \leq 55 \text{ mm}$ (B) $55 \text{ mm} \leq L \leq 65 \text{ mm}$
 (C) $65 \text{ mm} \leq L \leq 75 \text{ mm}$ (D) $75 \text{ mm} \leq L \leq 85 \text{ mm}$
- 38 有關線性運動滾子從動件-凸輪設計, 若滾子半徑為 r 、凸輪輪廓之最小曲率半徑為 R , 則下列敘述何者錯誤?
 (A) 當 $R > r$ 時, 凸輪輪廓為一平滑曲線, 沒有尖點
 (B) 當 $R < r$ 時, 凸輪輪廓曲線發生交叉尖點
 (C) 滾子與凸輪接觸點之法線方向與從動件平移方向之夾角愈大時, 有效做功愈大
 (D) 當凸輪之基圓半徑太小, 會使機構傳動效率太低, 甚至發生自鎖
- 39 在具有一對小、大鏈輪之 (平行軸) 鏈條傳動中, 大鏈輪的齒數不可與小鏈輪相差太多的主要原因為何?
 (A) 鏈條的磨損會越大 (B) 鏈傳動的動載荷與衝擊會越大
 (C) 鏈傳動的噪音會越大 (D) 鏈條磨損後, 越容易發生脫鏈現象
- 40 有關剛性轉子之平衡設計, 下列敘述何者正確?
 (A) 在轉子軸上選定一個平衡面進行增、減質量, 即可達成轉子動平衡
 (B) 轉子之靜平衡, 是對轉子之慣性力矩進行平衡
 (C) 若轉子工作轉速大於第一階臨界轉速, 則此類轉子稱為剛性轉子
 (D) 實務操作上, 滿足動平衡條件的轉子一定也達靜平衡

更多鐵路考試科目的歷屆題庫
 立即上網搜尋“鐵路歷屆考古題懶人包”
 高鋒公職補習班整理
 Line@帳號: @gaofeng
 連絡電話: 07-236-7296

測驗式試題標準答案

考試名稱：110年公務人員特種考試警察人員、一般警察人員、國家安全局國家安全情報人員考試及
110年特種考試交通事業鐵路人員、退除役軍人轉任公務人員考試

類科名稱：機械工程、機檢工程

科目名稱：機械原理大意（試題代號：4906）

單選題數：40題 單選每題配分：2.50分

複選題數： 複選每題配分：

標準答案：

題號	第1題	第2題	第3題	第4題	第5題	第6題	第7題	第8題	第9題	第10題
答案	D	C	A	C	A	D	D	B	A	B

題號	第11題	第12題	第13題	第14題	第15題	第16題	第17題	第18題	第19題	第20題
答案	B	D	B	D	A	B	B	B	A	C

題號	第21題	第22題	第23題	第24題	第25題	第26題	第27題	第28題	第29題	第30題
答案	C	A	D	B	C	B	A	B	A	C

題號	第31題	第32題	第33題	第34題	第35題	第36題	第37題	第38題	第39題	第40題
答案	B	A	D	C	D	D	C	C	D	D

題號	第41題	第42題	第43題	第44題	第45題	第46題	第47題	第48題	第49題	第50題
答案										

題號	第51題	第52題	更多鐵路考試科目的歷屆題庫 立即上網搜尋“鐵路歷屆考古題懶人包” 高鋒公職補習班整理 Line@帳號：@gaofeng 連絡電話：07-236-7296					第59題	第60題
答案									

題號	第61題	第62題	更多鐵路考試科目的歷屆題庫 立即上網搜尋“鐵路歷屆考古題懶人包” 高鋒公職補習班整理 Line@帳號：@gaofeng 連絡電話：07-236-7296					第69題	第70題
答案									

題號	第71題	第72題	更多鐵路考試科目的歷屆題庫 立即上網搜尋“鐵路歷屆考古題懶人包” 高鋒公職補習班整理 Line@帳號：@gaofeng 連絡電話：07-236-7296					第79題	第80題
答案									

題號	第81題	第82題	第83題	第84題	第85題	第86題	第87題	第88題	第89題	第90題
答案										

題號	第91題	第92題	第93題	第94題	第95題	第96題	第97題	第98題	第99題	第100題
答案										

備註：