

# 109年公務人員特種考試警察人員、 一般警察人員考試及109年特種考試 交通事業鐵路人員考試試題

代號：2901  
頁次：6-1

考試別：鐵路人員考試  
等別：佐級考試  
類科別：各類科  
科目：國文（包括公文格式用語）  
考試時間：1小時

座號：\_\_\_\_\_

※注意：(一)本試題共 45 題，其中單選題 35 題，複選題 10 題，各題答案須用 2B 鉛筆在試卡上依題號清楚劃記，於本試題上作答者，不予計分。

(二)禁止使用電子計算器。

## 一、單選題（第 1 題至第 35 題，占 70 分）

說明：每題 2 分，所列的四個選項，請選出一個正確或最適當的答案，複選作答者，該題不予計分。

1 下列引號中的詞語，不含自謙意思的選項是：

- (A)「賢棣」既肯上進，我如何能不盡心傳授 (B)「在下」姓鮑。敢問尊姓大名，如何稱呼  
(C)「不才」承乏此一職務，還望同仁盡心協助 (D)幾時得空，歡迎到「寒舍」一聚，促膝長談

2 下列「」中的成語，何者運用最恰當？

- (A)父親教我們做人要腳踏實地，千萬不能「好高騖遠」  
(B)這對老夫妻感情很好，每天都「胼手胝足」地攜手到公園散步  
(C)從她「首如飛蓬」、神采飛揚的樣子就知道，這件事讓她有多開心  
(D)這家餐廳的菜非常精緻，光是看起來就給人「國色天香」之感，更別說它的味道有多好了

3 「所有可能被取代、可以被複製的工作裡，都充滿了競爭。就像我現在在寫這篇文章，有誰會『搶先一步』寫出跟我一樣的內容呢？我不寫，世界上就不會有這篇文章，它是□□□□的。既然是唯一的，那我不必煩惱有什麼競爭的對手，我可以輕輕鬆鬆地寫，□□□□地寫。」

依據文意，空缺處應依序填入：

- (A)天造地設、加工製造 (B)嘔心瀝血、無法無天 (C)獨一無二、優哉游哉 (D)得其所哉、大放厥辭

4 法國女人有句調皮話：「我心情不好就巧克力一下。」下列文句的修辭語法，何者與上文相近？

- (A)他慢郎中的個性似烏龜 (B)意外抬頭望天，發現今天的天空很希臘  
(C)閱讀旅遊文學，我像是乘著文字去旅行了 (D)等我拆穿他的西洋鏡，看他還能如何為自己辯駁

5 某位女士在其領獎的場合說到：「歷經二十年的奮鬥，在我邁入耳順之年，終於不負先君的使命，完成他重振家業的願望了。」根據上文，下列選項何者最正確？

- (A)此位五十歲的女士完成了她丈夫重振家業的願望  
(B)此位五十歲的女士完成了她已逝丈夫重振家業的願望  
(C)此位六十歲的女士完成了她父親託付給她重振家業的使命  
(D)此位六十歲的女士完成了她已逝父親託付給她重振家業的使命

6 某一媒體載：「目前某市總共有 96 萬輛機車，機車停車格只有 18 萬個，根本不夠，交通局打算每年增設 5 千個車格，但仍緩不濟急。」下列選項何者作為本篇報導的標題最為合適？

- (A)救療助薪 (B)僧多粥少 (C)東挪西借 (D)增產報國

7 下列選項，詞意相反的是：

- (A)「如見大賓」／「如履薄冰」 (B)「興味索然」／「意興闌珊」  
(C)「膠漆相投」／「視同陌路」 (D)「焚膏繼晷」／「夜以繼日」

8 「從記憶的那頭傳來一枝火把／從夜的心臟／從燧人氏的手掌／從所有瞳孔仰耀的反光／從北向南，從大平原到海島／從北方的歌手到南方的烈士／從汨羅江邊，從一間峨偉的草堂／雨濕棧道，從一隻小毛驢背上／一枝火把，祖先擎著趕夜路／舞著嘯歌，圍著烘火／把森林狼牙一排排，逼在圈外」  
下列選項，最符合詩旨的是：

- (A)對文化失落的憤怒 (B)對文化傳承的堅持 (C)對文學創作的熱情 (D)對傳統文學的推廣

更多鐵路考試科目的歷屆題庫

立即上網搜尋“鐵路歷屆考古題懶人包”

高鋒公職補習班整理

Line@帳號：@gaofeng

連絡電話：07-236-7296

- 9 顏色在傳統文化中時有特別的涵義，下列「」中的詞語，說明正確的是：  
(A)往來無「白丁」—不識字的人 (B)紆青「拖紫」，服冕乘軒—地位卑微的平民  
(C)古之伐國，不殺「黃口」—年老邁的老人 (D)「朱邸」方開，效蓬心於秋實—隱居山林的隱士
- 10 子夏問孝。子曰：「色難。有事弟子服其勞，有酒食先生饌，曾是以為孝乎？」  
子游問孝。子曰：「今之孝者，是謂能養。至於犬馬，皆能有養。不敬，何以別乎？」  
孟武伯問孝。子曰：「父母惟其疾之憂。」  
以上三人向孔子請教如何行「孝」，孔子的回答都不同，原因是孔子重視：  
(A)有教無類 (B)因材施教 (C)人性本善 (D)聖賢之道
- 11 下列詩歌內容與對應節日有誤的選項是：  
(A)薄暮東風不滿帆，遲遲未忍去淮南。故園猶在北山北，佳節可憐三月三／中元節  
(B)獨在異鄉為異客，每逢佳節倍思親。遙知兄弟登高處，遍插茱萸少一人／重陽節  
(C)少年佳節倍多情，老去誰知感慨生。不效艾符趨習俗，但祈蒲酒話昇平／端午節  
(D)八月望夜天如藍，海色卷霧山收嵐。玉盤元沉龍窟底，忽起萬丈誰能探／中秋節
- 12 人置四面，未必得鳥；湯去其三面，置其一面，以網其四十國，非徒網鳥也。（《呂氏春秋·異用》）  
根據上文，對商湯的敘述，何者正確？  
(A)以仁德服天下 (B)能謙退而處下 (C)具仁民愛物之心 (D)能網羅天下名士
- 13 成語「買櫝還珠」係來自《韓非子·外儲》的寓言：「楚人有賣其珠於鄭者，為木蘭之櫃，薰以桂椒，綴以珠玉，飾以玫瑰，輯以翡翠。鄭人買其櫝，而還其珠。此可謂善賣櫝矣，未可謂善鬻珠也。今世之談也，皆道辯說文辭之言，人主覽其文而忘有用。」其用意應是：  
(A)指稱許多君主不識貨，只重視說客的外表與口才  
(B)指稱許多君主不知事情輕重緩急，施政策略失序  
(C)指稱當時許多策士有文飾過多「以文害用」的弊病  
(D)感嘆當時君主短視近利，真理被眾多眩惑之事所蔽
- 14 「今海內為一，土地人民之眾不避湯、禹，加以亡天災數年之水旱，而畜積未及者，何也？地有遺利，民有餘力，生穀之土未盡墾，山澤之利未盡出也，游食之民未盡歸農也。民貧，則姦邪生。貧生於不足，不足生於不農，不農則不地著，不地著則離鄉輕家，民如鳥獸，雖有高城深池，嚴法重刑，猶不能禁也。」（鼂錯〈論貴粟疏〉）  
根據上文，作者認為民生不安定的原因，不包括：  
(A)收入的有限 (B)食物的匱乏 (C)律法的不足 (D)土地的開墾
- 15 《莊子·秋水》：「惠子相梁，莊子往見之。或謂惠子曰：『莊子來，欲代子相。』於是惠子恐，搜於國中三日三夜。莊子往見之，曰：『南方有鳥，其名為鵷鶩，子知之乎？夫鵷鶩，發於南海而飛於北海，非梧桐不止，非練實不食，非醴泉不飲。於是鷓鴣得腐鼠，鵷鶩過之，仰而視之曰：『嚇！』今子欲以子之梁國而嚇我邪？』」下列敘述何者正確？  
(A)鵷鶩雖只是幼鳥，卻有超凡的能力  
(B)鵷鶩是鷓鴣的天敵，鷓鴣只能虛張聲勢，加以威嚇  
(C)即使相位之尊，對不慕名利者言，就像腐鼠一般  
(D)莊子藉此故事警告惠子，追求名利的人，終究沒有好下場
- 16 王陽明《訓蒙大意》：「今教童子，必使其趨向鼓舞，中心喜悅，則其進自不能已。譬之時雨春風，霑被卉木，莫不萌動發越，自然日長月化。」下列選項，何者最貼近本文所說的方法？  
(A)包容接納 (B)順性啟發 (C)保抱提攜 (D)抒發心志
- 17 自古書契多編以竹簡，其用縑帛者謂之為紙。縑貴而簡重，並不便於人。倫乃造意，用樹膚、麻頭及敝布、魚網以為紙。元興元年奏上之，帝善其能，自是莫不從用焉，故天下咸稱「蔡侯紙」。（《後漢書·蔡倫傳》）  
本文內容主要在說明：  
(A)紙的用途 (B)紙的種類 (C)紙的材料 (D)紙的製程

18 「筍，它不以濃膩的味道，讓你的味覺得到短暫而強烈的刺激；卻在清淡中，讓你覺出一種新鮮真純的風味。因為它味不偏極，所以再偏食的人，也能接受它。筍，就是這樣淡淡地親和了各種口味殊異的人們。」

根據文意，下列選項何者最能切合食筍的人生體悟？

- (A)趣味不可偏好 (B)淡雅之味易淺 (C)淡處當知有真味 (D)求新求變味無窮

19 「現在有越來越多人覺得用『有空嗎？』當作私訊開場白相當沒禮貌。然而，撥打電話本身比『有空嗎？』更強硬，別人在不知道你要幹嘛的時候，就得先開始跟你共時互動，而且背負不能隨便掛你電話的社會常規。對於習慣這種溝通禮節的人來說，他或許不介意撥電話給餐廳訂位，但不願意撥電話給自己的朋友，因為他知道朋友的工作不是接他電話。」

根據上文推斷，作者認為：

- (A)撥打電話的方式比寄 Email 更沒禮貌 (B)撥打電話與寄 Email 各有合適的時機  
(C)相對於撥打電話，Email 必須回覆是社會常規 (D)相對於傳訊「有空嗎」，打電話只適用於餐廳訂位

20 「英國倫敦政經學院發表研究指出，在校園禁用手機，學生成績明顯進步，平均提高百分之六；對成績差、成就感低的學生影響尤其大。瑞典教育部則說，他們不認為手機會干擾學習，反而有助立刻找到有用的資料；如果有問題，那是師生相互造成的，不能怪罪手機。而日本國中小原則禁止帶手機上學，除非特殊情形，才准小朋友帶手機，但都會注意不要影響小朋友學習，在校時由老師保管，確保有個專心學習的環境。」請問根據此段文章可以得到下列何種結論？

- (A)英國的研究結果是主觀而偏頗的 (B)手機禁用與否並非影響學習成效的關鍵  
(C)不同地區的學生使用手機的時間長短不一 (D)學校的做法會直接影響學生使用手機的習慣

21 「我想鼓勵你了解自己的長處，投注時間在自己喜歡的事情上，花一些時間跟自己在一起。明白自己的短處和優點，能在自己喜歡的事情上，發揮自己真正的價值，最終你會發現那是一件快樂的事。」上文傳達的人生之「樂」，與下列選項何者最接近？

- (A)此間之樂，樂不思蜀 (B)發憤忘食，樂以忘憂 (C)安貧樂賤，與世無營 (D)獨樂樂不如與眾樂樂

22 「山的可貴，有人說它像一個『不召之臣』，它可以召喚你前去，讓你心曠，讓你神怡，但它決不可以由你召喚它前來的。眾人登賞，山不覺得榮貴；曠代幽寂，山不覺得悲傷，它特立於塵垢之外，寧可讓你阻隔邈遠，終生不能一瞻風采，山也不會因為你的愛慕喜悅而遷就到你腳跟前來的。這種性格，也許就是山最可貴的地方吧？」

根據上文，山最可貴的性格應當是：

- (A)堅毅厚重，致人不致於人 (B)鋒芒內斂，不計個人得失  
(C)謙沖為懷，存乎中形於外 (D)穩重圓融，德厚無所不載

23 「前不見古人，後不見來者。念天地之悠悠，獨愴然而涕下。」（陳子昂〈登幽州臺歌〉）下列選項，何者與此詩所表達的意境最為接近？

- (A)千山鳥飛絕，萬徑人蹤滅。孤舟蓑笠翁，獨釣寒江雪  
(B)明月出天山，蒼茫雲海間。長風幾萬里，吹度玉門關  
(C)春眠不覺曉，處處聞啼鳥。夜來風雨聲，花落知多少  
(D)人生不相見，動如參與商。今夕復何夕？共此燈燭光

24 下列選項，何者最適合用來形容才學已具，只待伯樂的狀況？

- (A)五陵年少金市東，銀鞍白馬度春風 (B)玉在櫝中求善價，釵於奩內待時飛  
(C)時逢三五便團圓，滿把晴光護玉欄 (D)旌旗日暖龍蛇動，宮殿風微燕雀高

- 25 「返鄉教書之初，偶然拉開母親的抽屜尋找東西，發現父親的遺照已經泛黃，提議母親拿去照相館重新修飾、放大，並懸掛在廳堂。母親淡淡的說：『真正會想念的，不必看到相片也會想念；不認得的，只看相片也無用。』」  
下列選項，何者最貼近母親的心意？  
(A)人事既已非，無須掛懷留念 (B)思念與否，關鍵在人不在物  
(C)相片乃身外之物，可有可無 (D)睹物而傷懷，不如塵封記憶
- 26 「石縫間倔強的生命，常使我感動得潸然淚下。是那不定的風把那無人採擷的種籽撒落到海角天涯。當它們不能再找到泥土，它們便把最後一線生的希望寄托在這一線石縫裏。儘管它們也能從陽光裏分享到溫暖，從雨水裏得到濕潤，而唯有那一切生命賴以生存的土壤卻要自己去尋找。他們面對著的現實該是多麼嚴峻。於是，大自然出現了驚人的奇蹟，不毛的石縫間叢生出倔強的生命。」  
下列選項，何者最符合本文主旨？  
(A)生存維艱的感懷 (B)生命共存的禮讚 (C)生態多元的歌頌 (D)生機無限的詠嘆
- 27 「錯過了自己的童年，還有第二次機會，那便是自己子女的童年。年輕爸爸的幸福感，大概僅次於年輕媽媽了。在廈門街綠蔭深邃的巷子裡，我曾是這麼一位顧盼自得的年輕爸爸，四個女嬰先後裹著奶香的襁褓，投進我喜悅的懷抱。」  
下列選項，何者與上文意旨最為相近？  
(A)舐犢情深 (B)綵襖凝祥 (C)返老還童 (D)烏鳥私情
- 28 「為了找出生活中自己的小確幸，還是需要或多或少有類似自我節制的東西。例如耐著性子做完激烈運動後，來杯冰涼啤酒的感覺。」  
下列敘述最貼近上文之意的是：  
(A)「小確幸」就是完全快樂主義的生存邏輯  
(B)意外遇上買一送一的特價品，即為「小確幸」  
(C)只要用心體會，生活中的「小確幸」唾手可得  
(D)要在日常生活中找到「小確幸」，必須遵守自己設定的規範
- 29 「人生本如影，人生本如寄，有如掠過的雲；唱出的歌；射出的箭。如何在這轉瞬即逝的剎那間，顯出永恆的奇祕呢？雖然那蕭蕭的白楊下的長眠幽靈會說：『昨日之我，即明日之你』。但德性留下的腳印，是不可磨滅的，且可引導後來者。」  
下列選項，何者最符合上文意旨？  
(A)認為樹立德性一事「雖久不廢，此之謂不朽」  
(B)領悟「一德一心，立定厥功，惟克永世」之理  
(C)提倡「生而不有，為而不恃，長而不宰」的玄德  
(D)人生如寄，應把握當下，享受「造物者之無盡藏」
- 30 「一般人認為貼標籤不好，是認為可能會貼錯標籤；損人，也可能不利己。然而，仔細想想，貼錯標籤，意味著事後有機會發現錯誤。日常生活中，特別是在都會裡，除了同事和朋友、家人之外，絕大多數的接觸都只是一面之緣。在很多場合裡，自己都要和其他人互動；既然是互動，自然要解讀別人的言行舉止。而「解讀」，不就是賦予意義，不就是貼標籤嗎？」  
根據上文，下列選項最符合意旨的是：  
(A)貼別人標籤，結果是損人不利己 (B)貼錯標籤很容易，理解他人卻很難  
(C)人生一直都在被貼標籤，常一錯再錯 (D)賦予別人言行舉止的意義，形同貼標籤
- 31 「一篇哈佛醫學院發表的文章，標題是『維他命的最佳來源？你的盤子，不是你的藥櫃』。對於維他命補充劑還有疑問的讀者，這篇文章的標題，已經下了很好的結論。」  
根據上文，下列選項最合乎作者意思的是：  
(A)維他命是由食物萃取而來的 (B)維他命由日常飲食攝取較佳  
(C)適度的補充維他命可以延壽 (D)強調飲食節制與補充維他命

- 32 關漢卿《竇娥冤》，竇娥刑前唱道：「有日月朝暮懸，有鬼神掌著生死權。天地也，只合把清濁分辨，可怎生糊塗了盜跖顏淵。」  
依據上文，竇娥訴求背後的主要思想為：  
(A)日升月恆 (B)神清鬼濁 (C)善惡有報 (D)賢愚有別
- 33 下列關於「主旨」與「說明」撰擬要領的敘述，正確的是：  
(A)「主旨」可視實際需要，分項書寫  
(B)「主旨」的文字，應另列縮格書寫  
(C)「說明」應作簡要之敘述，並視需要分項條列  
(D)「說明」如需分項，第一項應緊接段名冒號之右書寫
- 34 下列有關公文的敘述，何者錯誤？  
(A)以稿代簽為一般案情簡單之案件 (B)行政機關之對外公文以「簽」為主  
(C)簽可用主旨、說明、擬辦，3 段式辦理 (D)一般工程招標等公告，得用定型化格式處理
- 35 有關「函」之撰擬，下列敘述何者正確？  
(A)訂有辦理或復文期限者，在「主旨」內敘明  
(B)文末首長簽署、敘稿時，首長職銜需寫全名，以示慎重  
(C)承轉公文，應在「稿」內書：「照錄原文，敘至某處」字樣  
(D)概括之期望語「請核示」、「請查照」等，應寫入「辦法」內

## 二、複選題（第 36 題至第 45 題，占 30 分）

說明：每題 3 分，所列的五個選項，其中至少有二個是正確答案。各題之選項獨立判定，全部答對者，得 3 分；答錯一個選項者，得 1.8 分；答錯二個選項者，得 0.6 分；所有選項均未作答或答錯多於二個選項（不含二個）者，該題以零分計算。

- 36 下列文句「」中成語的運用，正確的選項是：  
(A)平日要養成多閱讀的習慣，才不會被譏笑為「吳下阿蒙」  
(B)他們兄弟倆從小就懂得「秦晉之好」，長大後更是互相扶持  
(C)他常說自己什麼樂器都會，其實是「庖丁解牛」，沒有一項專精  
(D)上回是你請我看電影，這次讓我「投桃報李」，回請你吃晚餐吧  
(E)為了考上第一志願，在最後關頭，他拿出「邯鄲學步」的精神，全力衝刺
- 37 「擔任公職，若能□□□□，自然能受人民敬重。」下列成語，適合填入空格的是：  
(A)智圓行方 (B)因人成事 (C)拒諫飾非 (D)守正不阿 (E)長袖善舞
- 38 下列賀詞與主題對應正確的選項是：  
(A)才德咸欽、前程似錦、鵬飛鷹揚——賀職位升遷  
(B)功績永懷、鴻圖大展、懋績長留——賀政界退休  
(C)福國利民、克孚眾望、斐聲議壇——賀選舉當選  
(D)德澤宏施、鼎故革新、駿業崇隆——賀新職就任  
(E)名冠群倫、出類拔萃、名列前茅——賀績優獲獎
- 39 下列有關人際關係的稱謂，何者正確？  
(A)「昆仲」，稱他人兄弟的敬辭  
(B)「舊雨」，舊日的友人，即老朋友  
(C)「連襟」，姊妹的丈夫之互稱或合稱  
(D)「袍澤」，稱任何職業在一起工作的人  
(E)「舅姑」即「公婆」，為妻對丈夫父母的稱呼
- 40 「人要做好做壞，取之於當下的氣氛和情境，很多人做事，不是他真的壞，而是那氣氛誘使人去做。」  
根據上文，下列何者符合文意？  
(A)近朱者赤，近墨者黑  
(B)牛驥同一皁，雞棲鳳凰食  
(C)里仁為美，擇不處仁，焉得知  
(D)富歲，子弟多賴；凶歲，子弟多暴  
(E)蓬生麻中，不扶而直；白沙在涅，與之俱黑

- 41 「在二十一世紀，要成為一名對社會具有生產力的貢獻者，你必須要能快速學習某一知識領域的核心原理，同時精通許多工作和生活上所需的學習、創新、技術和職業技能。而當你將這些能力運用在當代的知識工作及創新工作上時，你便成為全球網絡中的一分子。舉例來說，一項產品可能在加州設計，中國生產，捷克組裝，最後在全球各個城市的連鎖店內販賣。」

根據上文內容判斷，符合文中敘述的正確選項是：

- (A) 高效生產力與包裝行銷能力，是二十一世紀成功的要素
- (B) 快速學習、知識融合與應用，是二十一世紀的重要技能
- (C) 唯有兼具創新與創意技能，才能完善二十一世紀的教育
- (D) 獨立思考與邏輯論述技能，將左右職場升遷與職涯發展
- (E) 具備全球化學習視野，才能與世界各地的人群相互連結

更多鐵路考試科目的歷屆題庫

立即上網搜尋“鐵路歷屆考古題懶人包”

高鋒公職補習班整理

Line@帳號：@gaofeng

連絡電話：07-236-7296

- 42 下列詩句，表達今昔興衰之感的選項是：

- (A) 弔影分為千里雁，辭根散作九秋蓬
- (B) 舊時王謝堂前燕，飛入尋常百姓家
- (C) 可憐無定河邊骨，猶是春閨夢裡人
- (D) 草遮回磴絕鳴鑿，雲樹深深碧殿寒
- (E) 蓬山此去無多路，青鳥殷勤為探看

- 43 「旅行隱隱約約代表探索人生、掙脫工作的束縛、努力活下去。儘管如此，很少有人把旅行當作哲學問題來思辨，一般人總以為旅行是很實際的事，七嘴八舌地告訴我們去哪裡好。很少有人告訴我們，為什麼要去旅行、該以何種方式旅行。旅行的藝術似乎涵蓋了許多不是那麼簡單、不可小覷的問題。研究旅行的藝術，或許我們就能適切地明瞭，希臘哲學家所謂的『實踐的幸福』究竟是什麼。」

根據上文，下列選項敘述正確的是：

- (A) 讀萬卷書不如行萬里路
- (B) 旅行首重實踐，哲學思辨則為其次
- (C) 旅行可以探索人生、追尋更深廣的意義
- (D) 探究旅行的藝術，可以體會實踐的幸福
- (E) 規劃完善路線、放鬆身心就是旅行的藝術

- 44 以淺持博，以古持今，以一持萬；苟仁義之類也，雖在鳥獸之中，若別白黑；倚物怪變，所未嘗聞也，所未嘗見也，卒然起一方，則舉統類而應之，無所儼作；張法而度之，則唵然若合符節：是大儒者也。（《荀子·儒效》）

現代社會變動快速，與荀子所處的戰國時代頗為類似。下列敘述，符合此段文字意旨的是：

- (A) 大儒能舉一反三面對前所未見的新事物
- (B) 奇怪的事物露出徵兆時，要立即以法律嚴加管制
- (C) 大儒能針對時代的變化快速做出應對，且制訂出合理的規範
- (D) 尋求能以一己之力領導數萬人的領導者，才能因應前所未見的變化
- (E) 仁義是變動社會中不變的原則，大儒可據以輕易做出判斷，如辨黑白

- 45 「生活的真正難處在於：面對問題，尋求解決之道，是一段非常痛苦的過程。正因為人生總是問題不斷，我們才覺得生活苦樂參半，甚至苦多於樂。但生命的真諦就在於面對與解決問題的過程，問題能啟發我們的智慧，激勵我們的勇氣。規避問題與痛苦的動機是一切心理疾病之源，在逃避問題所產生痛苦的同時，我們也錯失了問題帶來的成長機會。」

根據上文，說明正確的選項為：

- (A) 找到解決生活中各項難題的方法，是成長的契機
- (B) 從面對問題到解決問題的過程，使人們的勇氣因而提升
- (C) 想體驗生命真諦，就不用害怕人生出現各式各樣的問題
- (D) 沒有問題的人生是幸福無憂的，但要有足夠的智慧才能獲得
- (E) 若能找到暫時跳脫問題的方法，自然能減輕心理疾病帶來的痛苦

# 測驗式試題標準答案

考試名稱：109年公務人員特種考試警察人員、一般警察人員考試及109年特種考試交通事業鐵路人員考試

類科名稱：材料管理、機械工程、場站調車、養路工程、事務管理、機檢工程、電力工程、電子工程、土木工程、運輸營業

科目名稱：國文(包括公文格式用語) (試題代號：2901)

更多鐵路考試科目的歷屆題庫  
立即上網搜尋“鐵路歷屆考古題懶人包”  
高鋒公職補習班整理  
Line@帳號：@gaofeng  
連絡電話：07-236-7296

單選題數：35題(第1~35題)                      單選每題配分：2.00分

複選題數：10題(第36~45題)                      複選每題配分：3.00分

標準答案：

題號	第1題	第2題	第3題	第4題	第5題	第6題	第7題	第8題	第9題	第10題
答案	A	A	C	B	D	B	C	B	A	B

題號	第11題	第12題	第13題	第14題	第15題	第16題	第17題	第18題	第19題	第20題
答案	A	A	C	C	C	B	C	C	A	B

題號	第21題	第22題	第23題	第24題	第25題	第26題	第27題	第28題	第29題	第30題
答案	B	A	A	B	B	D	A	D	A	D

題號	第31題	第32題	第33題	第34題	第35題	第36題	第37題	第38題	第39題	第40題
答案	B	C	C	B	A	AD	AD	ACE	ABCE	ADE

題號	第41題	第42題	第43題	第44題	第45題	第46題	第47題	第48題	第49題	第50題
答案	BE	BD	CD	ACE	ABC					

題號	第51題	第52題	第53題	第54題	第55題	第56題	第57題	第58題	第59題	第60題
答案										

題號	第61題	第62題	第63題	第64題	第65題	第66題	第67題	第68題	第69題	第70題
答案										

題號	第71題	第72題	第73題	第74題	第75題	第76題	第77題	第78題	第79題	第80題
答案										

題號	第81題	第82題	第83題	第84題	第85題	第86題	第87題	第88題	第89題	第90題
答案										

題號	第91題	第92題	第93題	第94題	第95題	第96題	第97題	第98題	第99題	第100題
答案										

備註：

# 109年公務人員特種考試警察人員、 一般警察人員考試及109年特種考試 交通事業鐵路人員考試試題

考試別：鐵路人員考試  
等 別：佐級考試  
類 科 別：各類科  
科 目：公民與英文  
考試時間：1小時

更多鐵路考試科目的歷屆題庫  
立即上網搜尋“鐵路歷屆考古題懶人包”  
高鋒公職補習班整理  
Line@帳號：@gaofeng  
連絡電話：07-236-7296

座號：\_\_\_\_\_

- ※注意：(一)本試題為單一選擇題，請選出一個正確或最適當的答案，複選作答者，該題不予計分。  
(二)本科目共50題，每題2分，須用2B鉛筆在試卡上依題號清楚劃記，於本試題上作答者，不予計分。  
(三)禁止使用電子計算器。

- 小明自幼父母雙亡，由阿嬤撫養長大，小明與阿嬤之間不僅是祖孫，關係也是如母子一般。阿嬤對小明而言，若依照米德（G. H. Mead）的理論，應該是下列何種角色？  
(A)重要他人 (B)概括他人 (C)參考團體 (D)原初團體
- 我們在衡量公共利益時，常常使用「為大多數人帶來幸福」作為標準，這是下列何項學說的觀點？  
(A)正義論 (B)效益論 (C)義務論 (D)德行論
- 墨子是一位熱心救世的人道主義者，生平最敬佩夏禹，以夏禹勤勞刻苦、服務人群的精神，為自己立身處事效法的典範。墨子效法夏禹的精神與標準，並轉化為自己的價值、態度與行為，最符合下列何種概念？  
(A)次級團體 (B)初級團體 (C)參考團體 (D)志願團體
- 某學者指出，唐老鴨、米老鼠、史奴比等俏皮可愛的造型布娃，不只是玩偶而已，隱藏在這些卡通人物背後的，是一系列經過精心規劃又不經意流露的美國意識形態，讓世界各地觀眾在不知不覺中，接受美國意識形態。此學者的論述旨在評論下列何種現象？  
(A)反全球化 (B)全球在地化 (C)文化全球化 (D)文化在地化
- 近日網路流傳一則洗衣產品廣告，廣告中一名亞裔女性將洗衣球塞進一名黑人男性嘴裡，並將他塞進洗衣機清洗，沒想到打開洗衣機後竟出現了一位白白淨淨的亞裔男性。該則廣告引發正反雙方的熱烈討論，連談話性節目也將此種現象納入討論議題。下列何者最適合用來描述該廣告所產生的影響？  
(A)將社會推向總白痴化危機的險境 (B)在不自覺中可能加深了隱藏性歧視  
(C)就產品而言是一種成功的置入性行銷 (D)媒體在新聞題材選擇、詮釋上常有偏失
- 某國舉辦一場「1：12」法案的公投，「1：12」就是規定一間公司員工的「最高薪資」不能高於「最低薪資」的12倍。提案者主張，如果一個人在同一間公司，其一個月薪資超過其同事的一年薪資，就是不公不義。若就社會階層所衍生的問題來看，此公投案主要在解決下列何者？  
(A)文化資本不平等不利個人水平流動 (B)全球化發展加劇國際社會的階層化  
(C)資本主義擴張加速貧富差距的擴大 (D)職業聲望的差異影響報酬獎勵系統
- 我們希望使用便宜的電力，但是又不希望發電廠設在我家附近，這種情形被稱為什麼現象？  
(A)搭便車 (B)草原悲劇 (C)鄰避現象 (D)誘因不足
- 依憲法及相關法規規定，當前下列各政府官員的產生方式，何者正確？  
(A)行政院院長：由總統提名，立法院同意後任命 (B)立法院院長：由該屆當選之立法委員互選產生  
(C)經濟部部長：總統提名，行政院院長同意後任命 (D)考試院院長：由總統任命之考試委員推舉產生
- 某國的總統選舉制度是若沒有人在第一輪獲得過半數的選票，便由第一輪投票中得票較高的二人進行第二輪投票後選出總統。上述的選舉方式應屬於下列何者？  
(A)比例代表制 (B)相對多數制 (C)混合投票制 (D)絕對多數制
- 地方自治團體是指實施地方自治，具有公法人地位的團體。上述敘述應是規定在下列何種法律中？  
(A)憲法 (B)地方制度法 (C)省縣自治法 (D)憲法增修條文
- 為調和左派、右派不足之處，1990年代起，有學者提出關於「第三條路（The Third Way）」的路線。英國社會學者紀登斯（A. Giddens）即為代表人物，下列關於「第三條路」的敘述，何者正確？  
(A)強調屬於中間偏左的路線 (B)主張市場經濟，政府最小干預  
(C)對於全球化採取負面批評的態度 (D)認為社會福利應完全由政府來創造和分配
- 下列關於我國所參與的國際組織及加入時使用名稱之敘述，何者正確？  
(A)世界衛生大會：中華民國 (B)東南亞國協：中華臺北  
(C)國際貨幣基金：臺灣 (D)世界貿易組織：臺、澎、金、馬個別關稅領域
- 我國政府不再視中共為叛亂團體，並緩和兩岸的緊張關係，應是始於下列何者？  
(A)宣布解除戒嚴 (B)開放臺灣民眾前往大陸探親  
(C)終止動員戡亂時期 (D)頒布國家統一綱領



- 14 阿全因犯罪，最終被法院判刑並褫奪公權 3 年，並於今年出獄。依據上述，下列敘述何者正確？  
(A)阿全應是被法院判處拘役併科罰金 (B)阿全即使公務員考試及格但今年仍不得任職  
(C)阿全可參選今年年底的民意代表選舉 (D)阿全失去今年年底民意代表選舉的投票權
- 15 均已成年的甲、乙，因工作結識、相戀而結婚，在乙懷孕期間，突然發現甲的祖父與乙之父親為親兄弟，乙雖是父親所收養，但輩分上仍為甲的姑姑。下列關於甲、乙兩人婚姻的敘述，何者正確？  
(A)甲乙雙方的父母得撤銷此婚姻 (B)甲乙兩人為近親關係，故婚姻無效  
(C)甲乙無血緣關係，故兩人之婚姻有效 (D)只要胎兒將來非死產，此婚姻不得撤銷
- 16 某日阿菊正在觀看八點檔鄉土劇，以下是劇中的數段對白，對白中的法律觀念有對有錯。依相關法律規定，下列何者正確？  
(A)本來以為他會受到法律制裁，沒想到還是交保了  
(B)他才 7 歲念國小一年級，就算犯了滔天大罪也不受刑法追究  
(C)檢方才求刑 5 年，真的判得太輕了  
(D)有良知的律師，是不應該為殺人犯辯護的
- 17 行政機關發給某甲所經營的餐廳營業執照後，卻因附近居民強烈反彈而撤銷其執照。若某甲欲進行權利救濟，下列敘述何者正確？  
(A)可不須經過訴願，直接提起行政訴訟 (B)以該行政機關為被告，提起刑事訴訟  
(C)若要提國家賠償，原則上應向普通法院為之 (D)可直接向司法院大法官聲請解釋憲法
- 18 「行政契約」是行政機關為了實現行政目的所簽訂發生公法上法律效果的契約。下列何者屬於簽訂行政契約的行為？  
(A)考試院向便當店訂購午餐便當 (B)公立高中向保全公司聘僱警衛  
(C)教育部與學生簽公費留學契約 (D)市政府透過招標採購辦公用品
- 19 依我國相關法律判斷，下列有關言論自由限制的敘述，何者正確？  
(A)為避免內容妨害他人名譽或妨害風化，著作出版前均應送審查  
(B)網路霸凌事件頻傳，是因為在網路上造謠侮辱不構成妨害名譽  
(C)為了防止危害公共秩序，室外集會、遊行如未經事先申請即違反法律  
(D)維護兒少身心健全發展，性言論與情色資訊傳布須受法律限制
- 20 攝影師與一名女子在捷運上拍照，趁乘客稀少時拍了露點照，並上傳至網路，警方查獲後依「散布猥褻物品罪」將兩人移送法辦。檢察官調查後，認為該照片僅是露點，並沒有做出性挑逗或令人感受到厭惡及噁心的動作，不算是猥褻，因此予以不起訴處分。檢察官不起訴兩人，應是依據下列何者？  
(A)不告不理原則 (B)構成要件不該當 (C)從輕從舊原則 (D)微罪不舉原則
- 21 甲犯下連續殺人命案，經法院判決甲死刑確定，依據刑事訴訟法之規定，死刑之執行應由何人令准？  
(A)審判該案件之法院審判長 (B)最高法院檢察署檢察總長  
(C)行政院院長 (D)法務部部長
- 22 依據消費者保護法的規定，下列敘述何者正確？  
(A)百貨公司販賣的現金禮券可以規定使用期限，但期限須超過半年以上  
(B)百貨公司講究服務品質，購買回家不滿意，可以在七天內無條件退貨  
(C)考量消費者處於資訊劣勢，消費者保護法要求業者負資訊揭露的義務  
(D)消費者保護法的主管機關為消費者保護基金會，可以處理民眾的消費糾紛
- 23 幸福國女歌手長期參與並支持該國的民主運動，公開表達個人的政治立場。她代言的國際知名化妝品公司因受政府施壓，逕自片面取消與她的合作活動。此舉引發社會譁然，許多公益團體因支援她而上街頭進行抗議，於是該公司宣布在該國的 23 個據點全部暫停營業一天。若以我國法律規範來看，下列敘述何者最正確？  
(A)女歌手參與民主運動、表達政治主張，是行使她的參政權  
(B)該公司因群眾抗議而決定暫停營業，因此公司工作權受到侵害  
(C)許多公益團體與群眾上街頭進行抗議，是集會遊行自由的表現  
(D)幸福國政府為維護立場而施壓該公司，屬遊說法規範的遊說行為
- 24 下列有關「罪刑法定主義」的敘述，何者正確？  
(A)當不知道收受贓物是違法行為時，可據此主張無罪  
(B)刑事判決需綜合多方考量，可引用習慣法以求謹慎  
(C)因應個別案件差異極大，故法條不應設定刑罰範圍  
(D)若法條未設處罰規定者，需要立法機關儘快修法填補漏洞
- 25 報載「一名穿著清涼的檳榔攤西施，遭巡邏員警取締，糾正衣著不整。檳榔西施不滿員警取締，便口出惡言且動作挑釁，員警認為她妨礙公務，便以擒拿術壓制該名西施、限制行動數分鐘，上銬帶回警局訊問，民眾對於該名員警的作法多所指責。」上述民眾的指責，主要是因該名警員的作法違反下列何項原則？  
(A)優位原則 (B)比例原則 (C)平等原則 (D)保護原則

- 26 老王在夜市擺地攤賣盜版色情片，封面未加文字圖片，僅以素面包裝，陳列在攤位上販賣。不久後即被警察查獲移送法辦，法院依據刑法「散布猥褻物品罪」判決老王有罪，並將光碟片沒收。依現行法律規定，若老王不服上述判決，需經下列何者程序，才能向司法院大法官聲請釋憲？  
(A)進行非常上訴 (B)請求國家賠償  
(C)檢察總長同意 (D)依法提起上訴，經終局判決確定
- 27 近年來全球景氣明顯下滑，日本甚至實施負利率的貨幣政策，許多國家也紛紛調降利率，現若我國外匯市場是一個自由浮動的市場，當我國利率仍維持不變，而國際熱錢紛紛流入時。在其他條件不變下，下列敘述何者正確？  
(A)新臺幣會升值 (B)日圓供給減少 (C)對出口較有利 (D)進口商品變貴
- 28 主張自由競爭者認為透過市場機能的效率能自動達到最大的經濟福祉，但其容易造成貧富差距擴大；因此人們又常希望政府能照顧弱勢，實現公平社會。下列何者是政府施政中較可以兼顧效率與公平的措施？  
(A)人民應接受基本的國民義務教育 (B)高油價時應實施凍漲來穩定物價  
(C)政府提高較高所得者的所得稅率 (D)規定房價上限藉以實踐居住正義
- 29 依現行地方制度法之規定，下列何者屬於同一層級之地方自治團體？  
(A)桃園市、新竹市 (B)花蓮市、嘉義市  
(C)彰化市、羅東鎮 (D)臺中市大甲區、新北市烏來區
- 30 西非迦納及象牙海岸的可可產量占全球 6 成，現在因面臨果園老化及病蟲害問題，不少農戶缺乏耕種知識，也買不起新型肥料和殺蟲劑，再加上當地年輕人不願意種植，造成可可產量大減。再者，由於印度、中國大陸等國家搶著買，造成可可豆供不應求。根據以上所述，全球可可豆的市場，在其他條件不變的情況下，其均衡價格與數量會出現何種變化？  
(A)供給減少、需求增加，故均衡價格上升 (B)供給減少、需求增加，故均衡數量增加  
(C)供給減少、需求增加，故均衡價格下降 (D)供給增加、需求減少，故均衡數量減少
- 31 彩色路跑因噴灑的彩色粉末，形成特殊的效果，讓許多年輕人趨之若鶩，但也帶來環境污染，近來已經有地方政府環保局依相關法律對主辦單位開罰。上述地方政府的做法，是在落實政府的何種職能？  
(A)提供公共財 (B)處理外部效果 (C)維持公平交易 (D)保障私有財產
- 32 新聞報導 5 月份的失業率為 3.84%，但依照過去經驗，6 月開始進入畢業季，失業率多半會上升，一直到 9 月後才逐漸下降到平均值。依上所述，6~8 月的失業係屬於下列何者？  
(A)摩擦性失業 (B)結構性失業 (C)循環性失業 (D)自願性失業
- 33 假設下表為泡沫紅茶市場的供給需求表。在不考慮其它條件之下，根據表中資訊推論，下列敘述何者正確？
- |      |    |    |    |
|------|----|----|----|
| 價格   | 20 | 30 | 40 |
| 需求數量 | 28 | 25 | 20 |
| 供給數量 | 20 | 25 | 30 |
- (A)價格愈高，社會福利會愈大 (B)若均衡價格為 30，均衡數量為 20  
(C)當價格為 20 時，會出現超額供給 8 (D)當價格為 40 時，會出現超額供給 10
- 34 臉書 (Facebook) 共同創辦人兼執行長祖克伯，在初為人父時宣布：為留給新生愛女及其它孩童一個比今日更美好的世界，他與妻子將逐年捐出臉書的持股用於慈善公益事業。上述祖克伯的做法，有助於下列何種經濟發展要素的累積？  
(A)企業才能 (B)人造資本 (C)人力資本 (D)社會資本
- 35 某政治意識形態學說指出，在資本主義社會中，人類工作不再是為了自己，而是為資本家服務，以換取維持生活的報酬，其必須花錢才能買到自己所生產的商品，自己反成為商品的附屬品。針對上述學說所指稱的現象，屬於下列何種概念？  
(A)異化 (B)霍桑效應 (C)科層體制 (D)再生產勞動
- 36 Every day, hundreds of people are \_\_\_\_\_ their lives to cross vast spans of water, struggling to reach the European shore from North Africa and the Middle East to live a better life.  
(A) spending (B) taking (C) risking (D) making
- 37 For a long time, the two parties have been \_\_\_\_\_ that their policy meets the people's needs better.  
(A) concealing (B) arguing (C) agreeing (D) conducting
- 38 The roar of thunders \_\_\_\_\_ the baby and made him cry loudly.  
(A) frightened (B) brightened (C) protected (D) scored
- 39 Would you mind \_\_\_\_\_ this petition to the government in support of the environment protection?  
(A) signing (B) feeding (C) lacking (D) removing
- 40 Profile pictures on social networking sites are the \_\_\_\_\_ projection to friends of who you are and what you are like.  
(A) visual (B) auditory (C) odorous (D) tactile

請依下文回答第 41 題至第 45 題：

About 20 minutes west of Quebec City in Canada, there is a unique place—the only hotel in North America made entirely of ice and snow. It was freezing. The outside temperature was  $-28^{\circ}\text{C}$ ! But it was warmer inside than outside—about  $14^{\circ}\text{C}$ . This is 41 the walls. They are 120 centimeters 42. And the hotel was absolutely wonderful! The floors and ceilings were ice. There were beautiful ice sculptures everywhere. There were also two art galleries, a movie theater, a skating rink, and a wedding chapel. 43 the drinking glasses were made of ice! And in the rooms? Yes, the beds were made of ice. Hotel guests slept 44 a cozy sleeping bag on a mattress. It was a lot of fun! They build the ice hotel every year in December, and guests can stay there from January to March. In past years, more than 4,000 guests stayed 45 one night. Beaches, mountains, lakes, museums--boring! The place to go is the ice hotel.

- 41 (A) according to (B) in addition to (C) because of (D) on behalf of  
 42 (A) thick (B) thickness (C) thickening (D) thickly  
 43 (A) But (B) Despite (C) Even (D) However  
 44 (A) about (B) at (C) in (D) until  
 45 (A) at least (B) at once (C) at hand (D) at present

請依下文回答第 46 題至第 50 題：

For hundreds of years, psychologist and ordinary people have never stopped debating this fascinating question. Some people think personality develops as a result of the environment—the combination of influences that we learn from, such as our families, our culture, our friends, and our education. The people who believe this theory believe that all babies are born without a personality and that it's the environment that determines, or forms each child's personality. This school of thought is called the “nurture school.”

At the other end of the continuum we find people who believe that personality is determined by “nature,” or the characteristics we receive, or “inherit,” from our parents biologically, through their genes. These people believe that our personality is not determined by the environment, but rather by genetics, and that each baby is born with a personality. The nature-nurture controversy is very old. Experimental psychologists have tried to discover which of these two factors, genetics or the environment, is more important in forming our personality. However, it's very difficult, if not impossible, to conduct research on real people with real lives. There's just no way to put people in a laboratory and watch them develop. For this reason, there's no scientific way to settle the nature-nurture controversy. Recently, however, most researchers have come to believe that both the environment and the genes —nurture and nature—work together and are both important.

- 46 What could be the best title for the passage?  
 (A) Personality: Nature or Nurture?  
 (B) What Is Personality?  
 (C) Personality Inherited from Parents  
 (D) Learning Determines Personality
- 47 According to the passage, why is it impossible to settle the nature and nurture controversy?  
 (A) Because researchers don't have enough funding to conduct research.  
 (B) Because most of the researchers have their own biases.  
 (C) Because most of the researchers believe that a baby is born without a personality.  
 (D) Because researchers can't keep people in a lab and observe them grow.
- 48 According to the perspectives of the nurture school, which of the following factors may NOT be the one that influences our personality?  
 (A) Our parents. (B) Our genes. (C) Our education. (D) The world around us.
- 49 For people who believe in nature, which of the following statements is true?  
 (A) Personality is determined by the environment.  
 (B) Personality is not determined by genetics.  
 (C) Each baby is born with a personality.  
 (D) Each baby is born without a personality.
- 50 What do most researchers believe nowadays?  
 (A) Personality development is black and white.  
 (B) The environment is more important than genetics in personality development.  
 (C) Nature is more important than nurture in personality development.  
 (D) The environment and the genes are both crucial.

# 測驗式試題標準答案

考試名稱：109年公務人員特種考試警察人員、一般警察人員考試及109年特種考試交通事業鐵路人員考試

類科名稱：土木工程、場站調車、養路工程、機械工程、電力工程、機檢工程、材料管理、事務管理、電子工程、運輸營業

科目名稱：公民與英文（試題代號：1901）

單選題數：50題

單選每題配分：2.00分

複選題數：

複選每題配分：

標準答案：

更多鐵路考試科目的歷屆題庫  
 立即上網搜尋“鐵路歷屆考古題懶人包”  
 高鋒公職補習班整理  
 Line@帳號：@gaofeng  
 連絡電話：07-236-7296

題號	第1題	第2題	第3題	第4題	第5題	第6題	第7題	第8題	第9題	第10題
答案	A	B	C	C	B	C	C	B	D	B

題號	第11題	第12題	第13題	第14題	第15題	第16題	第17題	第18題	第19題	第20題
答案	A	D	C	B	B	B	C	C	D	B

題號	第21題	第22題	第23題	第24題	第25題	第26題	第27題	第28題	第29題	第30題
答案	D	C	C	D	B	D	A	A	C	A

題號	第31題	第32題	第33題	第34題	第35題	第36題	第37題	第38題	第39題	第40題
答案	B	A	D	D	A	C	B	A	A	A

題號	第41題	第42題	第43題	第44題	第45題	第46題	第47題	第48題	第49題	第50題
答案	C	A	C	C	A	A	D	B	C	D

題號	第51題	第52題	第53題	第54題	第55題	第56題	第57題	第58題	第59題	第60題
答案										

題號	第61題	第62題	第63題	第64題	第65題	第66題	第67題	第68題	第69題	第70題
答案										

題號	第71題	第72題	第73題	第74題	第75題	第76題	第77題	第78題	第79題	第80題
答案										

題號	第81題	第82題	第83題	第84題	第85題	第86題	第87題	第88題	第89題	第90題
答案										

題號	第91題	第92題	第93題	第94題	第95題	第96題	第97題	第98題	第99題	第100題
答案										

備註：

# 109年公務人員特種考試警察人員、 一般警察人員考試及109年特種考試 交通事業鐵路人員考試試題

代號：3907  
頁次：6-1

考試別：鐵路人員考試  
等別：佐級考試  
類科別：機檢工程、電力工程、電子工程  
科目：基本電學大意  
考試時間：1小時

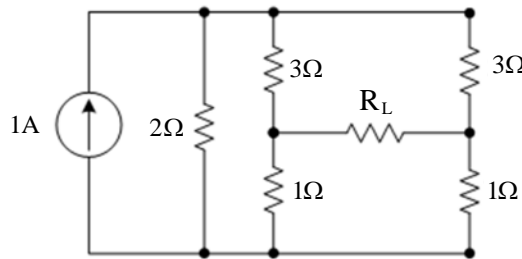
更多鐵路考試科目的歷屆題庫  
立即上網搜尋“鐵路歷屆考古題懶人包”  
高鋒公職補習班整理  
Line@帳號：@gaofeng  
連絡電話：07-236-7296

座號：\_\_\_\_\_

※注意：(一)本試題為單一選擇題，請選出一個正確或最適當的答案，複選作答者，該題不予計分。  
(二)本科目共40題，每題2.5分，須用2B鉛筆在試卡上依題號清楚劃記，於本試題上作答者，不予計分。  
(三)可以使用電子計算器。

- 1 某延長線接到一個 100 伏特的電源，延長線的電阻為  $1 \Omega$ 。今將一額定 100 伏特、1000 瓦特的微波爐，與一相同額定值的電熱器同時插到延長線的兩個插座上。試問微波爐所消耗的功率約為多少瓦特？  
(A)1000 (B)850 (C)700 (D)500

- 2 如圖所示電路， $R_L = 2 \Omega$ ，試問  $R_L$  所消耗的功率為多少瓦特？



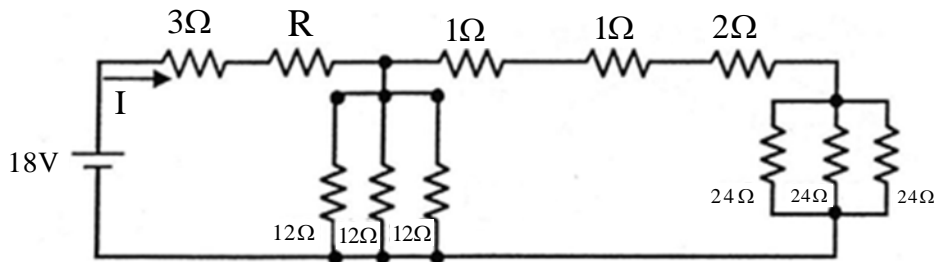
- (A)2 (B)1.5 (C)0.5 (D)0

- 3 一電動機在 250 伏特電壓下，取用 20 安培電流；若不計其損失，試求其輸出之馬力？  
(A)6.7 馬力 (B)22.12 馬力 (C)25.12 馬力 (D)30.07 馬力

- 4 已知  $5 \Omega$  電阻器消耗之功率為 10 W，試求跨於其上之電壓約為何？  
(A)2.0 V (B)7.1 V (C)8.2 V (D)25.0 V

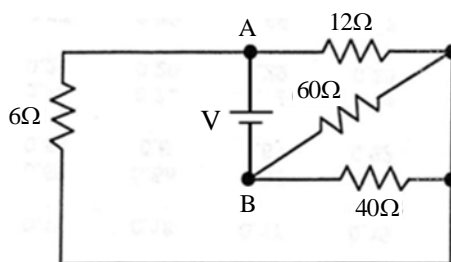
- 5 試寫出代表色碼為藍灰黑金的電阻值及可能的誤差範圍？  
(A) $68 \Omega \pm 3.4 \Omega$  (B) $680 \Omega \pm 3.4 \Omega$  (C) $68 \Omega \pm 34 \Omega$  (D) $6.8 \Omega \pm 3.4 \Omega$

- 6 如圖所示電阻電路，已知電流  $I = 2 \text{ A}$ ，則電阻  $R$  為多少歐姆？



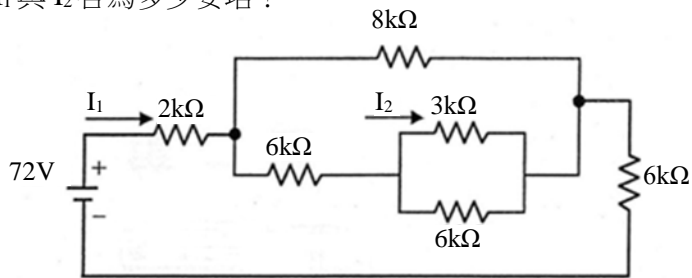
- (A)1 (B)2 (C)3 (D)4

- 7 如圖示電阻電路，跨越端點 A 及 B 之等效電阻  $R_{AB}$  為多少歐姆？



- (A)20 (B)28 (C)30 (D)32

8 如圖示電阻電路，求  $I_1$  與  $I_2$  各為多少安培？



- (A)  $I_1 = 6 \text{ mA}$  ,  $I_2 = 1 \text{ mA}$  (B)  $I_1 = 6 \text{ mA}$  ,  $I_2 = 2 \text{ mA}$  (C)  $I_1 = 6 \text{ mA}$  ,  $I_2 = 3 \text{ mA}$  (D)  $I_1 = 6 \text{ mA}$  ,  $I_2 = 4 \text{ mA}$

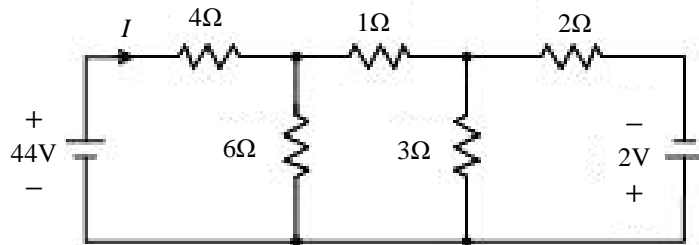
9 鎳原子之最外層價電子數為幾個？

- (A) 3 (B) 4 (C) 6 (D) 7

10 某一燈泡為 110 伏特、100 瓦特，若加上 110 伏特額定電壓使用 10 小時，共消耗幾度電？

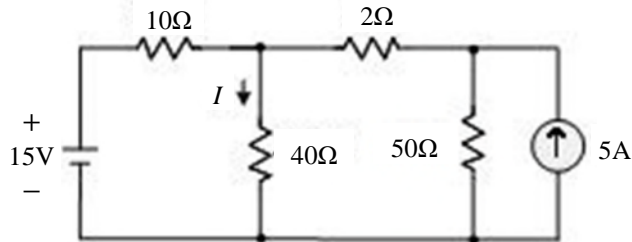
- (A) 1 (B) 1.5 (C) 2 (D) 2.5

11 如圖示之電路，求電流  $I$  之值約為何？



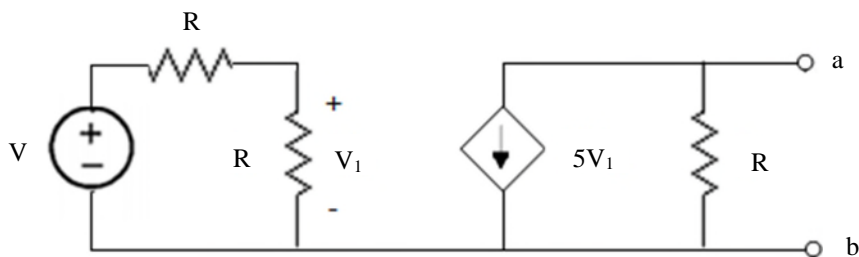
- (A) 8 A (B) 6 A (C) 4 A (D) 10 A

12 如圖示之電路，求電流  $I$  之值約為何？



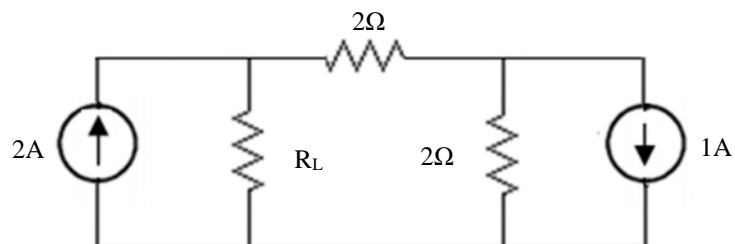
- (A) 1.49 A (B) 1.69 A (C) 1.09 A (D) 1.29 A

13 如圖，求 a、b 端之戴維寧電壓為何？



- (A) 1 VR (B)  $-(5/2) \text{ VR}$  (C) -5 VR (D) 5 VR

14 如圖，調整  $R_L$  使其有最大的功率。問在此條件下，2 A 電流源的功率輸出為下列何值？



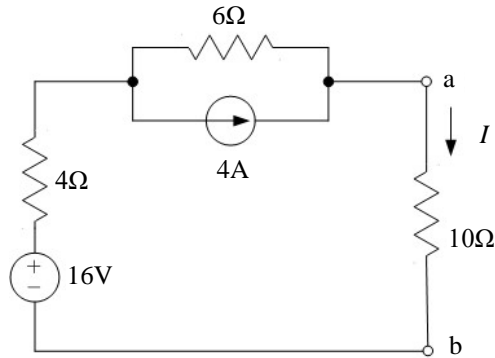
- (A) 2.25 W (B) 3.125 W (C) 5.5 W (D) 6 W



19 RC 串聯電路連接一理想直流電壓源充電，經過多少倍的時間常數，電容器電壓將變為電源電壓之 50% ?

- (A)0.368 (B)0.638 (C)0.693 (D)1.0

20 試求圖中  $10\ \Omega$  電阻兩端 a-b 點間之諾頓等效電阻為何？

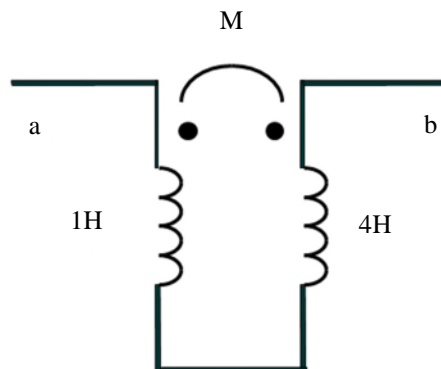


- (A)  $4\ \Omega$  (B)  $6\ \Omega$  (C)  $10\ \Omega$  (D)  $16\ \Omega$

21 電流的單位是安培 (A)，與下列何者等效？

- (A)焦耳 (J) (B)焦耳 (J) /庫倫 (C) (C)焦耳 (J) /秒 (s) (D)庫倫 (C) /秒 (s)

22 如圖 a、b 兩端之等效電感量  $L_{ab}$  為  $3.4\ \text{H}$ ，則該兩電感器間耦合係數為何？



- (A)1 (B)0.8 (C)0.68 (D)0.4

23 一可變電容  $C_v$  與一固定電容  $C$  串聯後，再連接到一個 10 伏特的電池。已知當  $C_v$  由 3 微法拉增加到 5 微法拉時，電容  $C$  的帶電量增加為原來的  $\frac{4}{3}$  倍，試問  $C$  的電容量為多少微法拉？

- (A)2 微法拉 (B)3 微法拉 (C)4 微法拉 (D)5 微法拉

24 將一具有 30 單位磁極 (unit pole) 之磁性體置於磁場中，若其受到 60 達因的作用力，求該點之磁場強度為何？

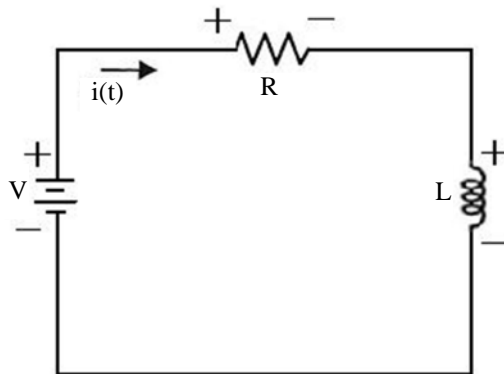
- (A)5 奧斯特 (B)4 奧斯特 (C)2 奧斯特 (D)0.5 奧斯特

25 若有兩平行導線長度均為 1 公尺，相隔 10 公分，其電流分別為 50A、100A，且方向相同，求每根導線所受作用力為多少？

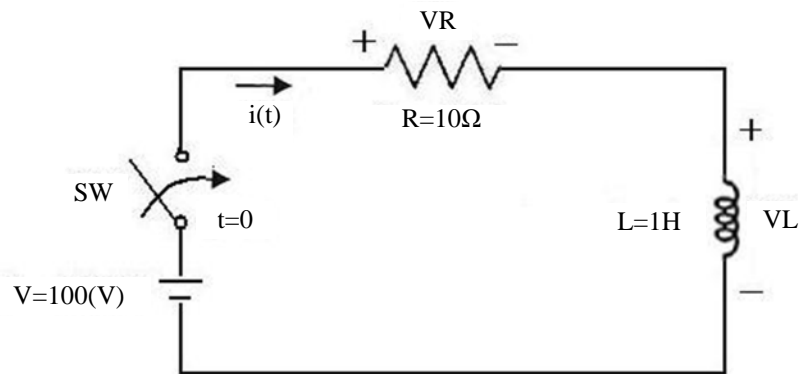
- (A)0.01 牛頓，吸力 (B)0.01 牛頓，斥力 (C)0.04 牛頓，吸力 (D)0.04 牛頓，斥力



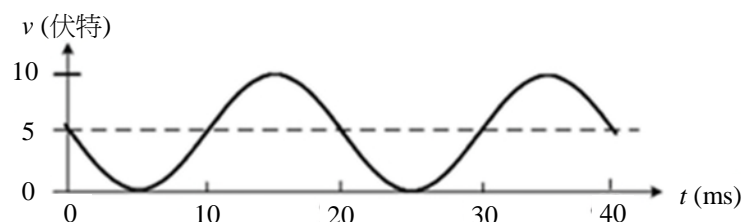
- 26 如圖所示之 RL 電路，其中  $R=100\ \Omega$ (歐姆)， $L=0.1\ \text{H}$ (亨利)， $V=5\ \text{V}$ (伏特)，且初始條件  $i(0)=0$ ，求  $t>0$  時，電流  $i(t)$  為多少安培(A)？



- (A)  $0.05e^{-1000t}$       (B)  $0.05(1-e^{-1000t})$       (C)  $0.5e^{-500t}$       (D)  $0.5(1-e^{-500t})$
- 27 如圖所示之 RL 電路，在時間  $t=0$  時 SW 閉合，求跨於電阻之電壓表示式  $V_R(t)$  等於多少伏特(V)？



- (A)  $100e^{-10t}$       (B)  $100(1-e^{-10t})$       (C)  $100e^{-50t}$       (D)  $100(1-e^{-100t})$
- 28 某磁路其導磁係數  $\mu = 2$  韋伯/(安培·匝·米)，截面積  $A = 0.5\ \text{m}^2$ ，長度為  $4\ \text{m}$ ，磁通量為  $3$  韋伯，則其磁動勢為多少？
- (A) 12 安培      (B) 12 安匝      (C) 16 安培      (D) 16 安匝
- 29 某平行金屬板電容器，將其極板面積加倍，但板間距離減半，則其電容量為原來的幾倍？
- (A) 不變      (B) 1/4 倍      (C) 4 倍      (D) 2 倍
- 30 電感器 X 與電感器 Y 間之耦合係數為  $0.64$ 。若電感器 X 產生  $0.25\ \text{Wb}$  的磁通量，則有多少磁通量會和電感器 Y 耦合？
- (A)  $0.20\ \text{Wb}$       (B)  $0.18\ \text{Wb}$       (C)  $0.16\ \text{Wb}$       (D)  $0.14\ \text{Wb}$
- 31 圖示週期性電壓波形之波形因數 (Form Factor, FF) 約為何？



- (A) 2.0      (B) 1.633      (C) 1.414      (D) 1.225

32 一個 960 W 的負載在 120 V/60 Hz 之下量得的電流為 10 A。若提高頻率時，電流會下降。下列何者正確？

- (A)此負載為電容性 (B)此負載之虛功率 (reactive power) 為 720 var  
(C)此負載的功率因數為 0.9 (D)此負載的電流與電壓同相

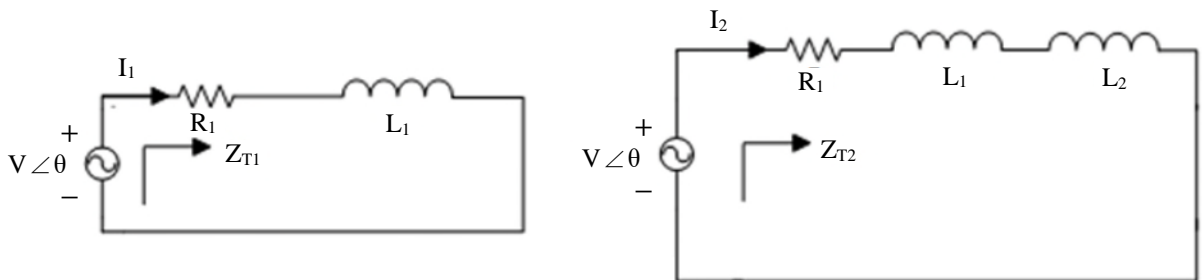
33 有一負載為  $5\ \Omega$  電阻與  $180\ \mu\text{F}$  電容並聯而組成，求其在 120 V/60 Hz 之下的功率因數？

- (A)0.35 (B)0.75 (C)0.85 (D)0.95

34 設有四個電容，各為  $C_1=C$ 、 $C_2=C$ 、 $C_3=C$  與  $C_4=C$ ，將之串聯，則其等效之電容值為多少？

- (A)2C (B)4C (C)C/4 (D)C/2

35 左圖為一 RL 串聯電路，右圖為同電路再串聯另一電感  $L_2$  之 RL 串聯電路。令其交流阻抗各為  $Z_{T1}=|Z_{T1}|\angle\theta_1$  與  $Z_{T2}=|Z_{T2}|\angle\theta_2$  且電流各為  $I_1=|I_1|\angle\theta_{I1}$  與  $I_2=|I_2|\angle\theta_{I2}$ ，則下列敘述何者正確？



- (A) $|I_1| < |I_2|$  (B) $\theta_1 < \theta_2$  (C) $|Z_{T1}| > |Z_{T2}|$  (D) $\theta_{I1} < \theta_{I2}$

36 有一交流電路之電壓  $v(t) = -100\sin(377t - 15^\circ)\text{V}$ 、電流  $i(t) = 10\cos(377t + 15^\circ)\text{A}$ ，則其視在功率為何？

- (A)100 伏安 (B)500 伏安 (C)1000 伏安 (D)2000 伏安

37 一電阻器消耗的瞬間功率為  $20\cos^2(t)\text{ mW}$ ，若其外加的電壓是  $v = 10\cos(t)\text{ V}$ ，則該電阻器的電阻值為多少？

- (A)5  $\Omega$  (B)20  $\Omega$  (C)1 k $\Omega$  (D)5 k $\Omega$

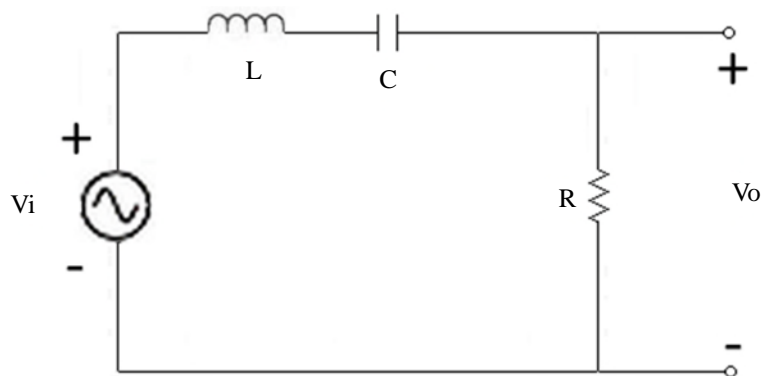
38 有一串聯電路，外加一頻率 60 Hz 向量式為  $100\angle -37^\circ$  伏特之正弦電壓源，若其串聯阻抗為  $4 - j3$  歐姆，則其平均功率為何？

- (A)0 瓦 (B)1000 瓦 (C)1200 瓦 (D)1600 瓦

39 RLC 串聯電路中  $L = 3\text{ mH}$  且諧振頻率為  $\omega_0 = 180\text{ krad/s}$ ，如果想要設計一優質參數 (或稱品質因數)  $Q_0 = 30$  的諧振電路，則電路中電阻值應為多少歐姆？

- (A)18 (B)900 (C)6k (D)10k

40 如圖所示電路，若電路元件  $R=10\ \Omega$ 、 $L=40\text{ mH}$ 、 $C=25\ \mu\text{F}$ ，則此電路之頻帶寬度 BW 約為多少 Hz？



- (A)10 (B)20 (C)30 (D)40

# 測驗式試題標準答案

考試名稱：109年公務人員特種考試警察人員、一般警察人員考試及109年特種考試交通事業鐵路人員考試

類科名稱：電子工程、機檢工程、電力工程

科目名稱：基本電學大意（試題代號：3907）

單選題數：40題

單選每題配分：2.50分

複選題數：

複選每題配分：

標準答案：

更多鐵路考試科目的歷屆題庫  
立即上網搜尋“鐵路歷屆考古題懶人包”  
高鋒公職補習班整理  
Line@帳號：@gaofeng  
連絡電話：07-236-7296

題號	第1題	第2題	第3題	第4題	第5題	第6題	第7題	第8題	第9題	第10題
答案	C	D	A	B	A	C	B	B	B	A

題號	第11題	第12題	第13題	第14題	第15題	第16題	第17題	第18題	第19題	第20題
答案	A	C	B	D	A	D	B	A	C	C

題號	第21題	第22題	第23題	第24題	第25題	第26題	第27題	第28題	第29題	第30題
答案	D	D	D	C	A	B	B	B	C	C

題號	第31題	第32題	第33題	第34題	第35題	第36題	第37題	第38題	第39題	第40題
答案	D	B	D	C	B	B	D	D	A	D

題號	第41題	第42題	第43題	第44題	第45題	第46題	第47題	第48題	第49題	第50題
答案										

題號	第51題	第52題	第53題	第54題	第55題	第56題	第57題	第58題	第59題	第60題
答案										

題號	第61題	第62題	第63題	第64題	第65題	第66題	第67題	第68題	第69題	第70題
答案										

題號	第71題	第72題	第73題	第74題	第75題	第76題	第77題	第78題	第79題	第80題
答案										

題號	第81題	第82題	第83題	第84題	第85題	第86題	第87題	第88題	第89題	第90題
答案										

題號	第91題	第92題	第93題	第94題	第95題	第96題	第97題	第98題	第99題	第100題
答案										

備註：

# 109年公務人員特種考試警察人員、 一般警察人員考試及109年特種考試 交通事業鐵路人員考試試題

考試別：鐵路人員考試

等別：佐級考試

類科別：機械工程、機檢工程

科目：機械原理大意

考試時間：1小時

座號：\_\_\_\_\_

- ※注意：(一)本試題為單一選擇題，請選出一個正確或最適當的答案，複選作答者，該題不予計分。  
(二)本科目共40題，每題2.5分，須用2B鉛筆在試卡上依題號清楚劃記，於本試題上作答者，不予計分。  
(三)禁止使用電子計算器。

- 有關平板凸輪與從動滾子機構組合之敘述，下列何者正確？  
(A)從動滾子摩擦力越大，越適合較高的凸輪轉速  
(B)凸輪壓力角越大，從動滾子運動之摩擦阻力越大  
(C)若凸輪之偏心距為150 mm，其從動件之行程為150 mm  
(D)凸輪與從動滾子接觸點之連線稱為節曲線
- 下列何種螺釘較適用於軟金屬、塑膠及薄板之連接工作？  
(A)機螺釘 (B)帽螺釘 (C)自攻螺釘 (D)固定螺釘
- 同一軸上裝設兩個軸承，一軸承之可靠度為 $R_A$ ，另一軸承之可靠度為 $R_B$ ，軸之可靠度為 $R_C$ ，則軸與軸承系統之整體可靠度為何？  
(A)  $R_A+R_B+R_C$  (B)  $(R_A+R_B) \cdot R_C$  (C)  $R_A+R_B-R_C$  (D)  $R_A \cdot R_B \cdot R_C$
- 以下的運動對中，何者的自由度為1？  
(A)圓柱對 (B)螺旋對 (C)球面對 (D)平面對
- 一標準漸開線正齒輪，模數2 mm，齒數30齒，壓力角20度。則該齒輪之齒厚為何？  
(A)  $\pi$  mm (B)  $2\pi$  mm (C) 1 mm (D) 2 mm
- 下列何者不是消除漸開線齒輪干涉的正確方式？  
(A)增加壓力角 (B)增大中心距 (C)使用移位齒輪 (D)增加齒冠圓直徑
- 一正齒輪組外接嚙合，在標準軸距下壓力角為20度，但安裝時不慎將軸距加大2%，下列何者正確？  
(A)轉速比將減小 (B)轉速比將增加 (C)壓力角將小於20度 (D)壓力角將大於20度
- 一正齒輪模數為6 mm、齒數為19且轉速為20 rpm，與一50齒之齒輪外接，下列敘述何者錯誤？  
(A)該50齒之齒輪轉速為7.6 rpm (B)兩齒輪之標準中心距為414 mm  
(C)兩齒輪轉向相反 (D)該19齒之齒輪節徑為114 mm
- 一自行車的前鏈輪為57齒，轉速70 rpm，若此時後鏈輪轉速為210 rpm，則後鏈輪為多少齒？  
(A) 19 (B) 38 (C) 114 (D) 171
- 一正齒輪組由40齒與16齒兩個齒輪組成，其節徑為2，壓力角為20度，其兩齒輪中心距為何？  
(A) 2.8 英吋 (B) 56 英吋 (C) 28 英吋 (D) 14 英吋
- 下列敘述何者錯誤？  
(A)漸開線正齒輪的接觸壓力角於接觸過程中恆為定值  
(B)擺線正齒輪的接觸壓力角於接觸過程中恆為定值  
(C)漸開線正齒輪有中心距誤差時，仍能傳遞一定的減速比  
(D)漸開線齒形可以用直邊刀具加工

更多鐵路考試科目的歷屆題庫  
立即上網搜尋“鐵路歷屆考古題懶人包”  
高鋒公職補習班整理  
Line@帳號：@gaofeng  
連絡電話：07-236-7296

- 12 下列何者不屬於撓性聯結器？  
(A)鏈條聯結器 (B)歐丹聯結器 (C)脹縮接頭聯結器 (D)分筒聯結器
- 13 一鍵用以傳動軸之動力到輪，若鍵可承受之最大剪力為  $F$ ，已知軸直徑為  $D$ ，鍵尺寸為寬( $W$ ) $\times$ 長( $L$ ) $\times$ 高( $H$ )，試求該輪軸可傳遞最大扭矩為何？  
(A)  $2FDWL$  (B)  $FDWL/2$  (C)  $FDWH/2$  (D)  $FDLH/2$
- 14 有一皮帶輪，若以  $10\times 8\times L$  的平鍵接合於直徑  $40\text{ mm}$  之軸上，齒輪之轉速為  $500\text{ rpm}$ ，傳動  $6.28\text{ kW}$  之功率，如果鍵的允許剪應力  $20\text{ N/mm}^2$ ，則所需的鍵長  $L$ ，至少應為多少？  
(A)  $10\text{ mm}$  (B)  $20\text{ mm}$  (C)  $25\text{ mm}$  (D)  $30\text{ mm}$
- 15 一傳動皮帶輪緊邊張力為  $1800\text{ N}$ ，鬆邊張力  $300\text{ N}$ ，平均線速度每分鐘  $60\text{ m}$ ，則該皮帶輪傳輸功率為多少  $\text{kW}$ ？  
(A)  $1.8$  (B)  $15$  (C)  $1.5$  (D)  $18$
- 16 一動滑輪連接一定滑輪，若滑輪組之機械效率為  $75\%$ ，則整體之機械利益為何？  
(A)  $0.75$  (B)  $1.5$  (C)  $2$  (D)  $2.5$
- 17 某機械傳動以鏈條鏈輪機構設計，輸入之轉速為  $60\text{ rpm}$ ，希望輸出轉速介於  $16\text{-}17\text{ rpm}$ 。若輸入端鏈輪齒數為  $19$  齒，則輸出端齒數為何？  
(A)  $50$  (B)  $60$  (C)  $70$  (D)  $80$
- 18 一對五級相等塔輪，若主動軸轉速固定為  $N=100\text{ rpm}$ ，從動輪最低轉速為  $n_5=25\text{ rpm}$ ，試求從動輪之最高轉速為何？  
(A)  $200\text{ rpm}$  (B)  $400\text{ rpm}$  (C)  $600\text{ rpm}$  (D)  $800\text{ rpm}$
- 19 摩擦輪直徑為  $120\text{ cm}$ ，每分鐘轉速為  $250\text{ rpm}$ ，若正壓力為  $1000\text{ N}$ ，摩擦係數  $0.2$ ，試求可傳送之功率？  
(A)  $0.5\pi\text{ kW}$  (B)  $1\pi\text{ kW}$  (C)  $1.5\pi\text{ kW}$  (D)  $2.0\pi\text{ kW}$
- 20 有一工程師欲設計一組複式螺紋系統，使得手輪旋轉  $2$  圈，滑件位移  $16\text{ mm}$ 。下列設計何者正確？  
(A) 導程  $5\text{ mm}$  的右螺旋，搭配導程  $3\text{ mm}$  的左螺旋  
(B) 導程  $5\text{ mm}$  的右螺旋，搭配導程  $3\text{ mm}$  的右螺旋  
(C) 導程  $11\text{ mm}$  的右螺旋，搭配導程  $5\text{ mm}$  的左螺旋  
(D) 導程  $11\text{ mm}$  的右螺旋，搭配導程  $5\text{ mm}$  的右螺旋
- 21 一個彈性常數為  $20\text{ N/mm}$  的彈簧，將其對半裁切成兩個彈簧，然後並聯，此並聯後的彈簧組彈性常數為何？  
(A)  $10\text{ N/mm}$  (B)  $20\text{ N/mm}$  (C)  $40\text{ N/mm}$  (D)  $80\text{ N/mm}$
- 22 在一等壓縮力下，三個相同彈簧常數的彈簧串連的變形量最多是並聯的變形量的幾倍？  
(A)  $9$  (B)  $3$  (C)  $1/3$  (D)  $1/9$
- 23 一拉伸彈簧的彈簧常數為  $5400\text{ N/m}$ ，當受到  $324\text{ N}$  的力量拉伸後，總長度為  $120\text{ mm}$ ，若力量增加到  $486\text{ N}$ ，總長度變為多少  $\text{mm}$ ？  
(A)  $130$  (B)  $140$  (C)  $150$  (D)  $160$
- 24 扭力彈簧 (torsion spring) 受到一扭力時，主螺旋彈簧線主要受到何種應力？  
(A) 彎曲應力 (B) 扭轉剪應力 (C) 壓應力 (D) 橫向剪應力
- 25 何種彈簧常作為大卡車及大貨車之避震彈簧？  
(A) 蝸旋扭轉彈簧 (B) 疊板彈簧 (C) 螺旋壓縮彈簧 (D) 錐形彈簧

- 26 一螺旋彈簧之外徑為 50 mm，線直徑為 5 mm，則彈簧指數 (spring index) 為何？  
(A) 8 (B) 9 (C) 10 (D) 11
- 27 下列那一個機構的主動桿和從動桿，可以做相同的等速運動？  
(A) 曲柄搖桿機構 (B) 平行曲柄機構  
(C) 交叉非平行等曲柄機構 (D) 雙搖桿機構
- 28 萬向接頭為下列那一種機構之應用？  
(A) 曲柄搖桿機構 (B) 球面四連桿組 (C) 曲柄滑塊機構 (D) 瓦特直線機構
- 29 有一個四連桿組，桿長分別為  $r_1=4\text{ cm}$ 、 $r_2=7\text{ cm}$ 、 $r_3=6\text{ cm}$ 、 $r_4=8\text{ cm}$ ，若  $r_1$  桿作為固定桿，則此機構為下列何種機構？  
(A) 雙搖桿機構 (B) 曲柄搖桿機構 (C) 雙曲柄機構 (D) 參搖桿機構
- 30 一雙線螺紋之螺旋起重機，設螺距為 10 mm，手柄長為 20 cm，若不考慮摩擦損失，則施力 50 牛頓(N)，能舉起之重量為多少牛頓(N)？  
(A)  $1000\pi$  (B)  $2000\pi$  (C)  $3000\pi$  (D)  $4000\pi$
- 31 公制螺栓的規格若標註為 M10×1.5，表示其：  
(A) 外徑為 10 cm (B) 螺距為 10 mm (C) 螺距為 1.5 mm (D) 外徑為 11.5 mm
- 32 一滾動軸承之編號為 7208，則其內徑為何？  
(A) 4 mm (B) 15 mm (C) 20 mm (D) 40 mm
- 33 對於各國標準之代號的敘述，下列何者錯誤？  
(A) 中華民國國家標準之代號為 CNS (B) 日本工業標準之代號為 JIS  
(C) 美國國家標準之代號為 ANSI (D) 德國標準化學會標準之代號為 GER
- 34 一公制螺栓其螺紋標示為 L-3N M18×2，若螺栓上某點沿螺紋旋轉一周，則在螺栓軸線方向移動多少距離？  
(A) 1 mm (B) 2 mm (C) 4 mm (D) 6 mm
- 35 有關簡諧運動，下列敘述何者正確？  
(A) 加速度在行程兩端點為零 (B) 急跳度在行程任何位置均為零  
(C) 速度在行程中點為零 (D) 加速度在行程中點為零
- 36 下列何種聯結器可用於兩軸中心線互相平行，但不在同一中心軸線上，雖有微小偏差，但兩軸轉速相等？  
(A) 萬向接頭 (B) 凸緣聯結器 (C) 歐丹聯結器 (D) 分筒聯結器
- 37 一圓盤式離合器，圓外徑為 10 cm，內徑為 6 cm，若盤面承受均勻的壓力為 5 kPa，摩擦係數為 0.4，求此離合器傳遞之扭力為若干 N-cm？  
(A)  $6.4\pi$  (B)  $12.8\pi$  (C)  $25.6\pi$  (D)  $51.2\pi$
- 38 若使用一個螺距為 12 mm 之三螺線螺桿，手柄長度為 200 mm 之螺旋起重機，摩擦損失為 40%，若需抬舉 3000 N 之重物，則手需出多少力轉動手柄？  
(A) 86 N (B) 143 N (C) 286 N (D) 573 N
- 39 一差動螺旋由導程為 6 mm 與 8 mm 之兩螺旋組成，此螺旋每旋轉一圈之軸向位移為多少 mm？  
(A) 2 (B) 4 (C) 11 (D) 14
- 40 若一工具機台進給解析度要求為 0.02 mm，以一步進角為 2.4 度之步進馬達推進導螺桿，此導螺桿之導程需為多少？  
(A) 2 mm (B) 3 mm (C) 4 mm (D) 6 mm

更多鐵路考試科目的歷屆題庫  
立即上網搜尋“鐵路歷屆考古題懶人包”  
高鋒公職補習班整理  
Line@帳號：@gaofeng  
連絡電話：07-236-7296

# 測驗式試題標準答案

考試名稱：109年公務人員特種考試警察人員、一般警察人員考試及109年特種考試交通事業鐵路人員考試

類科名稱：機械工程、機檢工程

科目名稱：機械原理大意（試題代號：4906）

更多鐵路考試科目的歷屆題庫  
立即上網搜尋“鐵路歷屆考古題懶人包”  
高鋒公職補習班整理  
Line@帳號：@gaofeng  
連絡電話：07-236-7296

單選題數：40題

單選每題配分：2.50分

複選題數：

複選每題配分：

標準答案：

題號	第1題	第2題	第3題	第4題	第5題	第6題	第7題	第8題	第9題	第10題
答案	B	C	D	B	A	D	D	B	A	D

題號	第11題	第12題	第13題	第14題	第15題	第16題	第17題	第18題	第19題	第20題
答案	B	D	B	D	C	B	C	B	B	A

題號	第21題	第22題	第23題	第24題	第25題	第26題	第27題	第28題	第29題	第30題
答案	D	A	C	A	B	B	B	B	C	A

題號	第31題	第32題	第33題	第34題	第35題	第36題	第37題	第38題	第39題	第40題
答案	C	D	D	D	D	C	B	B	A	B

題號	第41題	第42題	第43題	第44題	第45題	第46題	第47題	第48題	第49題	第50題
答案										

題號	第51題	第52題	第53題	第54題	第55題	第56題	第57題	第58題	第59題	第60題
答案										

題號	第61題	第62題	第63題	第64題	第65題	第66題	第67題	第68題	第69題	第70題
答案										

題號	第71題	第72題	第73題	第74題	第75題	第76題	第77題	第78題	第79題	第80題
答案										

題號	第81題	第82題	第83題	第84題	第85題	第86題	第87題	第88題	第89題	第90題
答案										

題號	第91題	第92題	第93題	第94題	第95題	第96題	第97題	第98題	第99題	第100題
答案										

備註：

108年公務人員特種考試警察人員、一般警察人員考試及  
108年特種考試交通事業鐵路人員、退除役軍人轉任公務人員考試試題

考試別：鐵路人員考試  
等 別：佐級考試  
類科別：各類科  
科 目：國文（包括公文格式用語）  
考試時間：1 小時

更多鐵路考試科目的歷屆題庫  
立即上網搜尋“鐵路歷屆考古題懶人包”  
高鋒公職補習班整理  
Line@帳號：@gaofeng  
連絡電話：07-236-7296

座號：\_\_\_\_\_

※注意：(一)本科目共 45 題，其中單選題 35 題，複選題 10 題，各題答案須用 2B 鉛筆 在試卡上依題號清楚劃記，於本試題上作答者，不予計分。  
(二)禁止使用電子計算器。

一、單一選擇題（第 1 題至第 35 題，占 70 分）

說明：每題 2 分，所列的四個選項，請選出一個正確或最適當的答案，複選作答者，該題不予計分。

- 下列文句，何者沒有錯別字？  
(A)經過這件事，他因該後悔了吧 (B)不論說什麼，我在也不相信他  
(C)既然他決定不去，那我們都不去了 (D)他廢話太多，由其在開會時特別嚴重
- 下列文句「」中詞語使用正確的是：  
(A)他雖然很用功，卻「不得要領」，沒能把握重點，所以成績始終未達理想  
(B)面對全球化的浪潮，年輕人必須「無所不為」，以更積極的態度迎向前去  
(C)明明是上課時間，學生卻「不安於室」，被教室外的蟬聲引誘得頻頻失神  
(D)蹺課雖不是學生該有的行為，但「罪不容誅」，最後老師還是選擇原諒他
- 「該國位於非洲北部，北濱地中海，與地中海沿岸各國之飛行距離甚短，實為總縮地中海戰區之『鎖鑰』」。下列選項，何者最適合替換「鎖鑰」一詞？  
(A)咽喉 (B)玉石 (C)髮膚 (D)寶山
- 「永昌吾兄惠鑒：本次公司人事調整，弟自維才疏，膺重寄，深感惶愧。迺蒙垂注賀，至感盛誼。崑復申謝，並祈一本愛護之厚意，續予匡教為禱。」信中內若依循禮貌原則，最適合填入的詞語依序應是：  
(A)忝／敬 (B)忝／賜 (C)榮／敬 (D)榮／賜
- 寫信給長官，常用的啟封詞為：  
(A)道啟 (B)鈞啟 (C)惠啟 (D)大啟
- 下列各組賀辭，搭配不恰當的選項是：  
(A)連理交枝／賀人婚嫁 (B)天賜遐齡／向人祝壽  
(C)業紹陶朱／賀商店開幕 (D)車水馬龍／賀醫院開幕
- 下列文句，成語使用正確的是：  
(A)俗話說「三人成虎」，只要我們同心協力，一定能克服困難  
(B)這個「光怪陸離」的大都市，充滿各種奇特的現象，令人迷惑  
(C)黃老師是這個合唱團的「始作俑者」，沒有他的努力，我們無法成軍  
(D)敏華求學認真，經常「以攻為守」地向同學請教，所以總是考第一名
- 下列選項中的「除」字，何者與其他三者用法不同？  
(A)正是這種「除」舊布新的迷思，徹底改造了中國 20 世紀的革命觀念  
(B)人君能懲小忿，則能恤小事大，以交鄰國；能養大勇，則能「除」暴救民，以安天下  
(C)有相當多可以去「除」家庭害蟲的無毒性替代方法，保持耐心及願意去嘗試評估不同的方法是最有效的  
(D)那上面「除」雜陳的書籍、硯台、筆墨，和茶杯、菸灰缸外，中央清出一塊空間正攤開著《清畫堂詩集》
- 有關「惻隱之心」，下列何者是其具體表現？  
(A)愛人者人恆愛之  
(B)稷思天下有飢者，由己飢之也  
(C)一簞食，一瓢飲，人不堪其憂，回也不改其樂  
(D)人見其濯濯也，以為未嘗有材焉，此豈山之性也哉
- 天干地支常用以記年、月、日，或者用來排序計數，下列選項，何者沒有蘊含干支的觀念？  
(A)在庚子拳亂後，清政府與聯軍簽訂辛丑條約 (B)老李年近花甲，才真正領悟世間的進退之道  
(C)新人在訂婚前，老人家堅持要先合兩人八字 (D)今天展覽焦點，就是古董盃甲乙件配刀乙支
- 衛靈公問陳於孔子。孔子對曰：「俎豆之事，則嘗聞之矣；軍旅之事，未之學也。」明日遂行。（《論語·衛靈公》）  
由文意推斷，孔子離開衛國的主因是：  
(A)衛靈公顛頑無知，孔子無法使其了解國際局勢 (B)衛靈公有志於戰陣征伐，孔子不希望助紂為虐  
(C)孔子反躬自省，自知無法協助衛靈公發展農業 (D)孔子謙卑好學，決定立即學習兵法以助衛靈公
- 食不厭精，膾不厭細。食饁而餲，魚餒而肉敗，不食。色惡，不食。臭惡，不食。失飪，不食。不時，不食。割不正，不食。不得其醬，不食。肉雖多，不使勝食氣。唯酒無量，不及亂。（《論語·鄉黨》）  
下列選項，何者不符上文之意？  
(A)注重食物新鮮 (B)注重烹飪得當 (C)注重食量控制 (D)注重食材多樣



- 13 「可憐之人必有其可惡之處。」這一句話犯了「以偏概全」的謬誤。下列那一選項同樣也出現「以偏概全」的情況？  
 (A)這輛車沒有鎖 (B)抽菸不完全是錯的 (C)獅子座的人都愛面子 (D)兩個學校的學生打架
- 14 大考在即，老師對班上同學說：「譬如為山，未成一簣，止，吾止也。」（《論語》），老師的意思與下列選項何者最相近？  
 (A)訓勉同學持續努力 (B)盼望同學謹小慎微 (C)期許同學用心專一 (D)鼓勵同學立志高遠
- 15 「聒噪場合中的沉默者，未必真正沉默，他們的心中大概正熱烈地自我問答，甚至批判，甚至譏諷，只是別人多數聽不見那聲音，偶有一、二知音，或可以在沉默中領會其心境耳。所謂『□□□□』，良有以也。」最適合填入空缺處的選項是：  
 (A)繞梁韻永 (B)大言不辯 (C)默識之無 (D)徒託空言
- 16 「其實，人不怕從錯誤中去證悟真理，最怕的是反復同樣的錯誤，卻還證悟不得真理。」下列選項，最能表達此段文字主旨的是：  
 (A)三折肱而成良醫 (B)吃得苦中苦，方為人上人  
 (C)不想前事之失，復循覆車之軌 (D)在那裡跌倒，就從那裡爬起來
- 17 行者與八戒，那裡肯捨，趕著那虎，定要除根。那怪見他趕得至近，卻又摳著胸膛，剝下皮來，苦蓋在那臥虎石上，脫真身，化一陣狂風，徑回路口。……行者舉棒，儘力一下，轉震得自己手疼，八戒復築了一鈿，亦將鈿齒迸起，原來是一張虎皮，蓋著一塊臥虎石。（《西遊記》）  
 依據上文，行者與豬八戒中計了，中的是那計？  
 (A)聲東擊西 (B)欲擒故縱 (C)金蟬脫殼 (D)借刀殺人
- 18 「高牆內，生活舒適而安定，圍牆外，卻是完全一個不同的世界。」所以，「高牆」代表一個阻隔，形成舒適與不安、富足與貧窮對比的界線。  
 下列選項中的文句，可以顯現牆裡與牆外「對比」現象的是：  
 (A)加爾各答滿街都是無家可歸的人，晚上出去必須小心走路，不然一定會碰到睡在地上的人  
 (B)火葬場到了，這所火葬場有一大片的房子，房子裡外全是乞丐，我們將遺體搬到一個炭堆上  
 (C)就在我的旅館門口，兩個小男孩每天晚上會躺下睡覺……這些孩子，很多終其一生沒有能夠走進任何一個房子  
 (D)親眼看到一個小孩子，用一只杯子在陰溝裡盛水洗臉、漱口，最後索性盛了一大杯，痛痛快快地將水喝下去
- 19 「人類非常傾向於二分法的思考，愛把事物分成迥異的兩類：好與壞、英雄與惡棍、我的國家與其他國家。也常把世界分為兩類，簡單的直觀中，還暗示著衝突，並且誇大其差異性。記者深諳這件事，把相異的人、事、物寫成對立，偏好報導赤貧與富豪，不愛報導許多人胼手胝足改善生活的努力。記者的工作是說故事，紀錄片與電影的導演也是，紀錄片喜歡描寫無名小卒怎樣對抗邪惡的大企業，賣座大片經常是強調正義與邪惡的對立。然而，真實的世界，是否單靠二分區隔便能清楚呈現，實值得憂慮。」  
 下列選項，何者最符合本文旨意？  
 (A)人類只能做二分法思考 (B)二分法思考可泯除對立  
 (C)二分法思考利於了解事實 (D)人類應跳脫出二分法思考
- 20 承上題，下列選項何者最正確？  
 (A)衝突題材讓記者和導演易獲關注 (B)記者藉由多元視角豐富思維方向  
 (C)這世界的鴻溝無法靠思維來弭平 (D)人們胼手胝足改善生活已不復見
- 21 火星之於行星，如同\_\_\_\_之於\_\_\_\_，具有類屬關係。  
 (A)蝴蝶、昆蟲 (B)月亮、地球 (C)漲潮、退潮 (D)手錶、時間
- 22 「英國王室第9順位繼承人、28歲的尤金妮公主日前舉行婚禮，據稱她要求『想要一件露背的結婚禮服』。結婚當天，她身穿一襲典雅露背婚紗，頭戴王冠和小巧的耳環，沒有披頭紗，也沒有戴項鍊，簡單素雅。露背的禮服，清楚看到傷疤從頸部順著脊椎垂直往下，沒入禮服中，可想見當年手術的嚴重程度。她接受節目訪問時表示，她這樣做是為了支持那些可能經歷過類似事情的人，並重新定義美麗的樣子。」  
 根據上文，公主的打扮用意在：  
 (A)刻意別出心裁，不與一般新娘相似 (B)想要低調素雅，不想過於華麗浪費  
 (C)打破一般人對婚禮過度夢幻的想像 (D)安慰與支持有類似痛苦經驗的人們
- 23 「在黃州這段時間，東坡常說『多難畏事』或『多難畏人』這樣的話。他的〈烏臺詩案〉不僅個人幾罹死罪，也牽連了家人親友的被搜捕貶謫，他的『多難畏人』，一方面是說小人的誣陷，另一方面，連那深愛的家人親友學生也寧願遠遠避開，以免連累他人。」  
 依據上文，下列選項最貼近文意的是：  
 (A)身在仕途受人誣陷在所難免 (B)磨難可以淬鍊心志使人堅強  
 (C)失勢落魄連親友也紛紛走避 (D)處處小心避免他人連帶受累
- 24 「媽媽要送你的第一樣東西是一片葉子。每一片被你拾起的葉子都有名字，都曾隸屬於一棵也許很老也許還很年輕的樹，站在山谷或繁華的市街，有自己的形狀、顏色、香氣及生滅的習性。我希望這一片葉子提醒你內省自己的生命，從何而來將往何處去，尋覓所隸屬的那棵『樹』，身心安頓，盡情展現生命的丰采。即使只是一片葉子，也應該感謝陽光的照耀。」  
 下列選項，最接近作者對孩子期許的是：  
 (A)永遠保持獨立思辨的能力 (B)應感謝成長中的一切因緣  
 (C)時時刻刻省思自己的生活 (D)珍惜父母生育撫養的恩情

- 25 下列詩句，何者最能表達送別友人時的不捨之情？  
 (A)黃鶴一去不復返，白雲千載空悠悠  
 (B)吳宮花草埋幽徑，晉代衣冠成古丘  
 (C)勸君更盡一杯酒，西出陽關無故人  
 (D)黃沙百戰穿金甲，不破樓蘭終不還
- 26 美麗的聲音，美麗的島，  
 美麗的色彩，美麗的畫。  
 讓我們解開打結的舌頭，  
 讓五顏六色的母音一起畫畫。（陳黎，〈島嶼之歌——給臺灣的孩子〉）  
 下列何者最符合本詩意旨？  
 (A)歌頌臺灣美麗的自然風景  
 (B)讚嘆臺灣豐富的畫作色彩  
 (C)欣賞臺灣動人的音樂作品  
 (D)頌讚臺灣多元的語言與文化
- 27 「臺灣 2016 年遭逢一個霸王寒流、兩個強颱，加上 68 年來最熱的冬至；2017 年 1 月行政院物價指數，水果漲幅領先所有食物，年增率創 11 年新高。農業學者、氣象專家與農民，將禍首指向極端氣候。尤其，當極端天氣發生在農作成長關鍵期，如抽芽、開花當週遇到寒流、暴雨，結果率大大降低，影響收成。極端氣候，對需要穩定的農業造成極端破壞。」  
 下列選項何者最適合作為本文的標題？  
 (A)氣候變遷影響農政規劃  
 (B)氣候變遷加劇貧窮威脅  
 (C)氣候變遷帶來糧食隱憂  
 (D)氣候變遷改變人類飲食
- 28 「大家都見過建築工人如何利用閒暇時間為自己蓋一間小屋，應該去看看他們是怎樣挑選每塊磚頭的。所有的工作中都有類似的樂趣，因為職人總在開創與學習。然而，若是失去了對這種價值的追尋，機械式的工作只會導致無趣。當職人無法參與創造，而只能一再重複相同的工作，不能擁有他工作的成果，並且以此去學習更多的東西時，便會在社會中造成負面的能量。」  
 依據上文，下列選項最接近作者旨趣的是：  
 (A)建議效法建築工人為自己蓋房的精神  
 (B)參與創造使職人獲得成就並精進學習  
 (C)鼓勵職人持續不斷學習以創造第二春  
 (D)挑磚蓋屋是缺乏樂趣與成就的機械式工作
- 29 柏拉圖說：「智者說話，因為他們有話要說；愚者說話，因為他們想說。」  
 下列選項，何者最符合柏拉圖的意思？  
 (A)智者企圖遠大，擅長辯解  
 (B)智者取捨謹慎，言所當言  
 (C)愚者見義勇為，好鳴不平  
 (D)愚者心思取巧，口才便給
- 30 下列文句所表達的主題，何者與其他三者不同？  
 (A)挫折歷盡，成功可期  
 (B)冬天到了，春天還會遠嗎  
 (C)黑夜無論怎樣漫長，白晝總會到來  
 (D)失敗也是我需要的，它和成功對我一樣有價值
- 31 「『四十五分鐘以後，各位走出這裡，將會多了三項法寶去追求幸福。我想分享的是三個 A 開頭的英文字。』這樣的演講開場白是以聽眾為中心，他們會想知道三項法寶是哪三個。不要一開始就把是哪三個 A 開頭的英文字都講出來，你要忍住，尋寶是聽眾的樂趣。」這段話指出，演講的開頭應該：  
 (A)了解聽眾的問題  
 (B)用案例鼓舞聽眾  
 (C)引發聽眾好奇心  
 (D)讓聽眾覺得幽默
- 32 「『霸凌』行為之所以肆無忌憚，正因為一般人沒把它當作罪行。如果不是親身承受，很少人能理解這件事對當事人的傷害性。霸凌的『基礎』在於欠缺同理心。如果總是只看到自己，無論對親人，對朋友，『同理心』這東西是不容易存在的。」  
 根據上文，下列選項何者最符合本文旨意？  
 (A)若能涵養同理心，才不至於發生霸凌  
 (B)霸凌不容易定罪，乃因它傷人於無形  
 (C)凡事只看到自己，才能內省具同理心  
 (D)同理心不易存在，起因霸凌肆無忌憚
- 33 各機關於公務尚在磋商、協調、徵詢意見階段時，多使用下列那一種公文體式？  
 (A)函  
 (B)書函  
 (C)說帖  
 (D)箋函
- 34 法務部廉政署署長獲聘為某大學法律學系兼任教職，講授「民法總則」課程每週 3 小時。署長向部長提出兼職書面報告時，署名應自稱為：  
 (A)晚  
 (B)職  
 (C)後學  
 (D)署長
- 35 依據文書處理手冊之規定，政府機關以書面答復人民之陳情或請求時，下列選項何者為正確之稱謂用語？  
 (A)您  
 (B)臺端  
 (C)貴民  
 (D)你（妳）

## 二、複選題（第 36 題至第 45 題，占 30 分）

說明：每題 3 分，所列的五個選項，其中至少有二個是正確答案。各題之選項獨立判定，全部答對者，得 3 分；答錯一個選項者，得 1.8 分；答錯二個選項者，得 0.6 分；所有選項均未作答或答錯多於二個選項（不含二個）者，該題以零分計算。

- 36 下列「」中的成語，使用正確的選項是：  
 (A)小張做事總是「臨渴掘井」，不斷錯失良機  
 (B)陳經理一上任，就「龍吟虎嘯」地進行部門改革  
 (C)與其擔心經營虧損，還不如「曲突徙薪」，以免後悔  
 (D)他自小就有「螳臂當車」的志向，長大後果然成就不凡  
 (E)王先生為群眾服務的熱忱有目共睹，鄰里「競相效尤」

- 37 下列「」中的語詞，前後意義相同的選項是：  
 (A)老態「龍鍾」／涕淚「龍鍾」 (B)春意「闌珊」／燈火「闌珊」  
 (C)篳路「藍縷」／衣衫「藍縷」 (D)「淋漓」盡致／大汗「淋漓」  
 (E)「慷慨」赴義／「慷慨」解囊
- 38 下列詞語，可用於祝壽的是：  
 (A)熊夢徵祥 (B)鳳振高岡 (C)椿萱並茂 (D)松柏長青 (E)祥呈桃實
- 39 (孔子)嘗獨立，鯉趨而過庭。曰：「學詩乎？」對曰：「未也。」「不學詩，無以言。」鯉退而學詩。他日又獨立，鯉趨而過庭。曰：「學禮乎？」對曰：「未也。」「不學禮，無以立。」鯉退而學禮。(《論語·季氏》)  
 根據文意，下列敘述正確的選項是：  
 (A)學詩是為了有效地溝通、表達見解 (B)學禮在社會上才有立身行己的依據  
 (C)學禮可與眾賢鼎立，並發揮影響力 (D)學習詩禮是官場平步青雲必備條件  
 (E)孔鯉未熟習詩禮，而快步避開孔子
- 40 下列與動物有關的詞語，解釋正確的選項是：  
 (A)蚍蜉撼大樹：不自量力 (B)虎父無犬子：青出於藍  
 (C)黃鼠狼給雞拜年：不安好心 (D)神龍見首不見尾：尾大不掉  
 (E)瞎貓碰到死耗子：一拍即合
- 41 「其實最精緻最恣縱的聊天應該是讀書了，或清茶一盞邀來莊子，或花間置酒單挑李白，如果嫌古人渺遠，則不妨與辛稼軒、曹雪芹同其歌哭，如果你嚮往更相近的聲音，便不妨拉住梁啟超或胡適之來聒絮一番。如果你握一本《生活的藝術》，林語堂便是你談笑風生的韻友，而執一卷《白玉苦瓜》，足以使余光中不能不向你披肝瀝膽。尤其偉大的是你可以指定梁實秋教授做傳譯而和莎翁聊天。」  
 下列選項，何者符合上文意涵？  
 (A)書中自有黃金屋，書中自有顏如玉  
 (B)書卷多情似故人，晨昏憂樂每相親  
 (C)誦其詩、讀其書，是與古今文人為友  
 (D)讀一本好書，就如同和高尚的人交談  
 (E)對風雅友，如讀名人詩文；對謹飭友，如讀聖賢經傳
- 42 李商隱〈樂遊原〉：「向晚意不適，驅車登古原。夕陽無限好，只是近黃昏。」關於本詩，敘述正確的是：  
 (A)「向」指接近，與「向陽」之向，意思不同  
 (B)由「登」字可知樂遊原地勢較高，適合臨高眺遠  
 (C)作者登樂遊原的動機是應友人之邀，尋幽訪勝同覽古蹟  
 (D)作者面對夕陽美景，興起「美好的事物總難以長久」的惋惜  
 (E)起筆二句以景入題，末二句直書胸臆，表露歡愉、感傷之複雜情緒
- 43 「現在坊間也有樂齡大學或各種為老年人生活打造的社區課程，但此類學習，因資源有限，未能普及化；且空間、設備和師資不很理想，如果政府另闢一個管道，讓退休族群直接進入大學校園內學習，一舉兩得，讓大學有學生可教，也讓退休者有再學習之機會。政府以『長照 2.0』來推動老人照顧，在各個社區設置各種關懷據點，讓老年人有地方可去，但在人力限制下，無法提供老年人更好的學習空間。或者藉此可讓他們重新融入社會。」  
 根據上文，下列選項正確的是：  
 (A)社區大學不利銀髮族之發展 (B)高教與長照結合，一舉兩得  
 (C)樂齡大學之推動，成效顯著 (D)社區關懷據點缺乏人力財力  
 (E)坊間社區課程，多不如預期
- 44 「同時代人之相知，其難如此，那麼生活在古人千百年後，想了解古人，應該更難了。這又不然，要知古人行事既成陳迹，其精神狀態已成定型，再不因時會動蕩而有變易，那他表露於其詩文中的，正如水落石出一樣明顯。雖然水落石出，但能辨別那曾被沖激成的斑駁奇趣，卻要看後人的識見如何了。識見基於博學與深厚的人生體驗，是以後人看前人，往往有深淺廣狹的不同，即因各人的修養不同之故。」  
 符合上文旨意的選項是：  
 (A)對於古人今人的了解，我們都可以透過閱讀其詩文而全面掌握  
 (B)生命經歷的變化與學問涵養的積累，會使我們對古人的認識有深淺的不同  
 (C)我們雖與古人時空隔絕，卻可以透過閱讀其作品，漸次掌握他們的生命內涵  
 (D)今人閱讀古人同一作品，會各有不同的理解，可見閱讀並不需要判別文意的是非  
 (E)古人的生命精神反映於其詩文，後人只要閱讀其詩文，人人皆可完全掌握古人的精神
- 45 「很早的時候，曾問過自己，如果是花，願意是哪一種花？剛開始，總希望是最美麗的。後來，我希望是一株香氣襲人的花，香得讓人神魂顛倒。經過一段很長的時間之後，我只想不要被插在花瓶裏就可以了。後來，我感動於牽牛花強韌的生命力，竟連被扯斷在草堆裏，還能從容地迎接陽光，把「碗公」一個接一個地打開。雖然它被拘束在枯草堆中，動彈不得，但拘得了一時，豈拘得了一世？它那生命的觸鬚必定會再度伸出來，再抓住泥土，再呼吸空氣。原來，這世界對於強韌的生命力是無可奈何的。」  
 依據上文，下列選項敘述正確的是：  
 (A)「碗公」在文中指的是牽牛花 (B)作者自始至終都為牽牛花著迷  
 (C)牽牛花在惡劣的環境中，姿態從容 (D)強韌的生命力是牽牛花帶給作者最深的感動  
 (E)即使在花瓶中，牽牛花也努力綻放，展現生命力

# 測驗式試題標準答案

考試名稱：108年公務人員特種考試警察人員、一般警察人員考試及108年特種考試交通事業鐵路人員、退除役軍人轉任公務人員考試

類科名稱：各類科

科目名稱：國文（包括公文格式用語）（試題代號：2901）

更多鐵路考試科目的歷屆題庫  
立即上網搜尋“鐵路歷屆考古題懶人包”  
高鋒公職補習班整理  
Line@帳號：@gaofeng  
連絡電話：07-236-7296

單選題數：35題(第1~35題) 單選每題配分：2.00分

複選題數：10題(第36~45題) 複選每題配分：3.00分

標準答案：

題號	第1題	第2題	第3題	第4題	第5題	第6題	第7題	第8題	第9題	第10題
答案	C	A	A	B	B	D	B	D	B	D

題號	第11題	第12題	第13題	第14題	第15題	第16題	第17題	第18題	第19題	第20題
答案	B	D	C	A	B	C	C	C	D	A

題號	第21題	第22題	第23題	第24題	第25題	第26題	第27題	第28題	第29題	第30題
答案	A	D	D	B	C	D	C	B	B	D

題號	第31題	第32題	第33題	第34題	第35題	第36題	第37題	第38題	第39題	第40題
答案	C	A	B	B	B	AC	BC	CDE	AB	AC

題號	第41題	第42題	第43題	第44題	第45題	第46題	第47題	第48題	第49題	第50題
答案	BCD	ABD	BE	BC	ACD					

題號	第51題	第52題	第53題	第54題	第55題	第56題	第57題	第58題	第59題	第60題
答案										

題號	第61題	第62題	第63題	第64題	第65題	第66題	第67題	第68題	第69題	第70題
答案										

題號	第71題	第72題	第73題	第74題	第75題	第76題	第77題	第78題	第79題	第80題
答案										

題號	第81題	第82題	第83題	第84題	第85題	第86題	第87題	第88題	第89題	第90題
答案										

題號	第91題	第92題	第93題	第94題	第95題	第96題	第97題	第98題	第99題	第100題
答案										

備註：

# 測驗題標準答案更正

考試名稱：108年公務人員特種考試警察人員、一般警察人員考試及108年特種考試交通事業鐵路人員、退除役軍人轉任公務人員考試

更多鐵路考試科目的歷屆題庫  
立即上網搜尋“鐵路歷屆考古題懶人包”  
高鋒公職補習班整理  
Line@帳號：@gaofeng  
連絡電話：07-236-7296

類科名稱：各類科

科目名稱：國文（包括公文格式用語）

單選題數：35題(第1~35題) 單選每題配分：2.00分

複選題數：10題(第36~45題) 複選每題配分：3.00分

標準答案：答案標註#者，表該題有更正答案，其更正內容詳見備註。

題號	第1題	第2題	第3題	第4題	第5題	第6題	第7題	第8題	第9題	第10題
答案	C	A	A	B	B	D	B	D	B	D

題號	第11題	第12題	第13題	第14題	第15題	第16題	第17題	第18題	第19題	第20題
答案	B	D	C	A	B	C	C	C	D	A

題號	第21題	第22題	第23題	第24題	第25題	第26題	第27題	第28題	第29題	第30題
答案	A	D	D	#	C	D	C	B	B	D

題號	第31題	第32題	第33題	第34題	第35題	第36題	第37題	第38題	第39題	第40題
答案	C	A	B	B	B	AC	BC	CDE	AB	AC

題號	第41題	第42題	第43題	第44題	第45題	第46題	第47題	第48題	第49題	第50題
答案	BCD	ABD	BE	BC	ACD					

題號	第51題	第52題	第53題	第54題	第55題	第56題	第57題	第58題	第59題	第60題
答案										

題號	第61題	第62題	第63題	第64題	第65題	第66題	第67題	第68題	第69題	第70題
答案										

題號	第71題	第72題	第73題	第74題	第75題	第76題	第77題	第78題	第79題	第80題
答案										

題號	第81題	第82題	第83題	第84題	第85題	第86題	第87題	第88題	第89題	第90題
答案										

題號	第91題	第92題	第93題	第94題	第95題	第96題	第97題	第98題	第99題	第100題
答案										

備註：第24題答B或C或BC者均給分。

108年公務人員特種考試警察人員、一般警察人員考試及  
108年特種考試交通事業鐵路人員、退除役軍人轉任公務人員考試試題

考試別：鐵路人員考試  
等別：佐級考試  
類科別：各類科  
科目：公民與英文  
考試時間：1小時

更多鐵路考試科目的歷屆題庫  
立即上網搜尋“鐵路歷屆考古題懶人包”  
高鋒公職補習班整理  
Line@帳號：@gaofeng  
連絡電話：07-236-7296

座號：\_\_\_\_\_

※注意：(一)本試題為單一選擇題，請選出一個正確或最適當的答案，複選作答者，該題不予計分。  
(二)本科目共 50 題，每題 2 分，須用 2B 鉛筆 在試卡上依題號清楚劃記，於本試題上作答者，不予計分。  
(三)禁止使用電子計算器。

- 「北韓執政的勞動黨發起超過十萬人的大遊行，大批學生通過主席臺時激動高喊『百戰百勝，效忠領袖』…」上述的群眾活動，因為不符合下列的何項特性，而不會被視為是社會運動？  
(A)社會運動是具有共同意識者的集結 (B)社會運動是自發性由下而上的行動  
(C)社會運動是有組織的集體行動 (D)社會運動是具有目標的行動
- 沙烏地阿拉伯因為憂心允許婦女開車會導致賣淫、同性戀、離婚比率升高，因此自 1932 年起禁止女性駕駛開車上路，違者須接受 10 下鞭刑的嚴厲懲罰。上述限制侵犯了女性的何種人權？  
(A)消極人權 (B)積極人權 (C)集體人權 (D)社會人權
- 下列有關我國少年事件處理法規定之敘述，何者正確？  
(A)少年事件處理法所稱少年，指 14 歲以上未滿 18 歲之人  
(B)為確保審判結果公正無私，少年刑事案件均採公開審理  
(C)少年前科紀錄塗銷，可以避免標籤作用、使其改過自新  
(D)基於民眾知的權利，媒體報導可揭露少年刑事被告資訊
- 某學者主張：「我們之所以能享受豐盛的晚餐，並非出於屠夫、釀酒者或麵包匠的慈悲為懷，而是由於他們關切到自身的利益。因此，不必跟他們表示我們需要什麼，只要讓他們知道自身的利之所在就行了。」依上文判斷，下列針對公益與私利關係的敘述，何者最符合該學者的主張？  
(A)私人利益先於公共利益，減少不必要的政府干預  
(B)要求國家必須審慎訂定對多數人有利的公共政策  
(C)主張私人利益必須建立在完善的公共利益基礎上  
(D)公共利益如果被充分滿足，私人利益將自然實現
- 政府積極推動社會住宅政策，但民眾擔心住家附近興建社會住宅，會影響居住品質、導致房價下跌，故多存抱持反對意見，造成社會住宅進展緩慢。上述現象，凸顯公共利益推動時常面臨的何項問題？  
(A)鄰避效應 (B)誘因不足 (C)共有財的悲歌 (D)「搭便車」問題
- 一位女教授參加國立大學校長遴選，代表教育部的遴選委員詢問她「女性候選人在募款方面比較吃虧」、「妳先生在北部，妳到東部來，妳的家庭怎麼辦？」等語。該教授在落選後，認為自己受到不公平的待遇而向法院提告。一審判該教授獲賠 200 萬元；二審法院則認為該案應以「國家賠償法」來請求為由，判決不賠、但可上訴。報紙據此以斗大標題寫著「女校長敗訴！」然後再寫「可求國賠」。下列何者最能用來描述上述媒體標題的報導？  
(A)透過「置人性行銷」進行隱藏性歧視 (B)透過「媒體使用權」的行使促進討論  
(C)透過「媒體再現」加工編輯製播新聞 (D)透過「第四權」的角色報導評論事實
- 某國政府新聞稿提到：「為落實外籍新娘生活適應輔導工作，增進其語言及生活適應能力，始能順利融入我國生活環境，與國人組織美滿家庭，避免因適應不良所衍生之各種家庭與社會問題，將落實外籍新娘生活輔導實施計畫...。」上述新聞報導隱含下列何種概念？  
(A)我族中心論 (B)文化多樣性 (C)多元文化論 (D)文明進化論
- 政府基於核廢料具有輻射性的考量，對其存放地點往往選擇遠離人口眾多的都會區，以避免造成社會大眾的反對與恐慌，但卻因此犧牲偏遠地區的少數居民權益。依上所述判斷，政府對核廢料存放地點的考量，較符合下列何種學說的主張？  
(A)效益主義 (B)正義論 (C)社會主義 (D)社群論
- 小陳失手撞破玻璃杯而割傷老王的手，老王欲對小陳提告。後經好友相勸，兩人達成協議，由小陳支付老王醫藥費，而老王則不提告。上述小陳與老王解決紛爭的方式，屬下列何者？  
(A)訴訟上的調解 (B)仲裁 (C)訴訟外的和解 (D)訴訟上的和解
- 公務員懲戒委員會對某公務員作出休職兩年的處分，是要該公務員負起下列何種責任？  
(A)行政責任 (B)刑事責任 (C)政治責任 (D)民事責任

- 11 每逢選舉競選期間，許多公務機關都會在門口張貼「謝絕政黨、公職候選人及其支持者進入辦公場所從事競選相關活動」，這種作法最主要是為了落實下列何項概念？  
(A)分權制衡 (B)社會正義 (C)行政中立 (D)誠信原則
- 12 高雄市議會制定《高雄市零售市場管理自治條例》，規範市場營業等事項。依上所述，下列何者正確？  
(A)高雄市議會三讀通過該條例後須提交立法院追認才可實施  
(B)地方政府可訂立法規管理公有市場是「地方自治」的落實  
(C)高雄市列為直轄市層級，因此並不屬於地方自治團體  
(D)「省」雖已虛級化，但高雄市自治事項仍受省政府監督
- 13 下列何者屬於自由主義政治意識型態的主張？  
(A)政府應控制物價、失業問題，使人民能安居樂業  
(B)政府應保障個人基本權利，防止國家過度介入個人生活  
(C)主張國家利益的維護，是積極保障個人自由之基礎  
(D)政府應重視弱勢族群照顧，維持資源分配之公平正義
- 14 英國為君主立憲的「內閣制」國家，下列關於英國政府體制的敘述，何者正確？  
(A)英國女王為虛位元首，對外代表國家  
(B)英國女王可直接任命首相，無須國會同意  
(C)國會議員由人民選舉產生，但議員不可以兼任內閣閣員  
(D)行政權與立法權分立，首相與國會議員分別對人民負責
- 15 「總統制」國家以美國為代表，美國總統由人民選舉產生，為國家最高領導人。下列關於美國「總統制」的敘述何者正確？  
(A)行政與立法分權，分別代表民意並對人民負責  
(B)總統公布法律及命令，須經總理及部會首長副署  
(C)立法權監督行政權，總統須至國會報告並且接受質詢  
(D)部會首長由國會議員兼任，政府穩定且政策較為持續
- 16 依民法規定，物分為動產與不動產。不動產分為土地及定著物，而動產則為所稱不動產以外之物。下列何種屬於動產？  
(A)橫跨高屏溪的斜張橋 (B)掛在蘋果樹上之蘋果  
(C)頂樓加蓋的違章建築 (D)工地施工時工人休息用的貨櫃屋
- 17 同學們在課堂中討論「政府的功能與角色」，以下四項發言中，何者發言的內容與自由主義的理念最接近？  
(A)國家推動全民健保，並強制每個人都要加入此一保險  
(B)稻米生產過剩導致價格暴跌，政府高價收購保障農民  
(C)要求公共場所設置無障礙空間，方便身心障礙者通行  
(D)公營事業民營化以提高經濟效率，減少政府財政負擔
- 18 依現行刑法規定，下列何者為從刑？  
(A)沒收 (B)抵償 (C)褫奪公權 (D)追繳
- 19 假設有民眾質疑死刑執行過於迅速、草率，主管機關官員面對質疑時指出「一切皆依據法律，外界不須多作揣測」，該名官員應屬於下列何機關？  
(A)最高法院 (B)司法院 (C)法務部 (D)高等行政法院
- 20 關於「刑罰」的敘述，依現行法律規定，下列何者錯誤？  
(A)主刑可單獨存在，不一定要搭配從刑 (B)罰金為財產刑，屬主刑的一種  
(C)遭褫奪公權者，仍具有投票權 (D)沒收，必須依附主刑始可宣告
- 21 阿勇為籌辦婚禮做了下列許多準備：①親赴知名餅店購買喜餅一批，②商請退休多年的鄰居王太太製作手工喜糖，③去某酒店訂 20 桌喜宴，④並請成立個人攝影工作室的阿國拍婚紗照。上述行為，那些適用消費者保護法？  
(A)①②③④ (B)②③④ (C)①③④ (D)①②③
- 22 2015 年韓國憲法法院判決，該國對通姦者的刑事處罰違反憲法，其理由為「就算通姦是應該受到譴責的不道德行為，國家權力不應該干涉個人的私生活。」韓國憲法法院的主張最接近下列何項觀點？  
(A)罪刑法定主義 (B)特別預防理論 (C)應報理論 (D)刑法謙抑思想
- 23 鄭男某日開車行經某交叉路口時，被員警逕行舉發「左轉彎未先駛入內側車道」及「拒絕接受稽查」兩項違規，罰鍰 700 元、3300 元，經交通裁決所裁決後仍不服，因而決定提撤銷裁罰的請求。依上所述判斷，鄭男應向下列何者提出？  
(A)高等行政法院 (B)地方法院民事庭 (C)地方法院刑事庭 (D)地方法院行政訴訟庭

- 24 一名少女和親友們在機場搭乘班機前往日本旅遊前，一句「行李有炸彈」的玩笑話嚇壞眾人，後經鑑識人員檢查行李發現是虛驚一場，但機場航警仍依法將少女留置並通知父母陪同偵訊，少女的日本行因此泡湯。依我國現行法令規定，下列敘述何者正確？  
(A)航警依法留置少女，限制少女的人身自由，符合法律保留原則  
(B)航警的處置導致少女日本行泡湯，少女可向政府提出國家賠償  
(C)個人濫用言論自由會妨礙社會發展，故言論自由應接受國家事前審查  
(D)玩笑話亦屬言論自由，且證實沒有炸彈，航警沒有正當理由留置少女
- 25 男子甲因喝醉酒不慎打破酒瓶，被碎玻璃割傷，後來送到急診室縫合傷口時，認為醫師口氣不佳、且縫合技術太差使其疼痛，便對醫師拳打腳踢，導致該名醫師身上多處瘀傷與撕裂傷，且有輕微腦震盪。網友得知此事後氣憤不已，便進行人肉搜索找出甲的住址及職業，並公開於網站上。上述案例若依相關法令判斷，下列敘述何者正確？  
(A)甲毆打醫師的行為引起社會普遍關注，因此無法私下和解  
(B)普通傷害罪為告訴乃論，該名醫師可決定是否對甲提出告訴  
(C)基於契約自由原則，醫療院所可以拒絕為酒醉病患提供診療服務  
(D)網友公開甲住家地址，可能會侵害甲的秘密通訊自由
- 26 報載：某殯葬業者將歇業旅館的房間改裝成靈堂，但仍保留旅館外觀樣貌。市府在民眾蒐證舉發後，認定業者未申請經營屬實，且該設備屬違建，乃依法開罰 30 萬元，並限期自行拆除違建。若政府在未到期限前，即派人到場強制拆除，則可能違背下列那一項行政原則？  
(A)比例原則 (B)誠實信用原則 (C)法律保留原則 (D)法律優位原則
- 27 憲法第 130 條規定：「中華民國國民年滿二十歲者，有依法選舉之權。」某一民間團體持續推動青少年參與政治的行動，提倡將投票年齡下修至 18 歲。若立法院擬修正投票年齡，下列相關敘述何者正確？  
(A)需先完成憲法修正後才能修改投票年齡  
(B)該案議決通過需經出席立法委員三分之二同意  
(C)提案後需送交立法院的審查委員會來排定議程  
(D)立法院三讀通過後送交總統公布即可生效施行
- 28 家住臺南的大雄想利用春假到日本關西賞櫻，因此必須要兌換日幣。倘若最近日幣兌換臺幣是呈現升值的趨勢，在其他條件不變的情形，下列敘述何者正確？  
(A)大雄應該儘早去換日幣以免變貴 (B)日幣升值對赴日旅遊者較為有利  
(C)臺灣出口至日本的商品會變較貴 (D)日幣升值對日本出口業者較有利
- 29 在臺灣的街道常見嚼食檳榔者亂吐檳榔汁破壞市容，而研究報告也指出嚼食檳榔容易導致口腔癌，政府對此多次研擬提出解決方案，但往往因為面臨業者與民代的壓力而作罷。上述內容主要凸顯下列何種經濟學的現象？  
(A)供需失衡 (B)政府失靈 (C)資訊不對稱 (D)公共財悲歌
- 30 臺南強震導致房屋倒塌，政府為協助災民生活重回正軌，要求各單位全力投入災區重建。若僅根據上述判斷，在不考慮其他條件情況下，臺南的建材市場將如何變動？  
(A)均衡價格下降，均衡數量增加 (B)均衡價格下降，均衡數量減少  
(C)均衡價格上升，均衡數量增加 (D)均衡價格上升，均衡數量減少
- 31 我國自加入世界貿易組織後，許多農產品皆受到消除貿易障礙之衝擊，然而紅豆則被列為敏感作物，可設有進口配額的保護。假設在自由貿易時我國為紅豆之進口國，與自由貿易且不設關稅與不考慮運輸成本的情況相比較，設定進口配額的做法對我國紅豆市場有何影響？  
(A)消費者剩餘會減少 (B)生產者剩餘維持不變 (C)經濟福祉增加 (D)紅豆的進口量會增加
- 32 老張在學校附近租了一間店面開麵館，他從大賣場添購桌椅，老張的兒子小張也會在放學後到麵館幫忙賣麵，老張每三個月會調整麵館菜色以吸引客人。若從生產要素來看，下列敘述何者正確？  
(A)老張所租用的店面，屬於勞動 (B)老張從賣場購買的桌椅，屬於資本  
(C)小張放學幫忙父親賣麵，屬於企業才能 (D)老張調整麵館菜色，屬於勞動
- 33 若甲國出口電腦到乙國，在不考慮運費、關稅、匯率等問題時，根據國際貿易的原理，下列有關甲國的敘述何者正確？  
(A)消費者剩餘減少，生產者剩餘不變，導致總剩餘減少  
(B)生產者剩餘減少，消費者剩餘不變，導致總剩餘減少  
(C)消費者剩餘增加超過生產者剩餘減少的部分，導致總剩餘增加  
(D)生產者剩餘增加超過消費者剩餘減少的部分，導致總剩餘增加
- 34 臺灣近年發生多起船舶擱淺事件，導致海洋重大污染也影響海洋生態。政府未來擬提高污染船舶罰鍰，嚴懲其行為。依上所述判斷，政府是採取下列何種方法來解決此外部性行為？  
(A)解決資訊不對稱 (B)界定財產權 (C)直接管制 (D)課稅
- 35 若以勞動人口的定義來看，下列何者屬於勞動人口？  
(A)大專校園內的教官 (B)正在放無薪假的作業員  
(C)片酬高達 100 萬的 13 歲天才演員 (D)在高中兼課的博士生



- 36 A group of Russian hackers has \_\_\_\_\_ 1.2 billion username and password combinations from Internet users since 2011.  
(A) gathered (B) impacted (C) fastened (D) caught
- 37 Thai people \_\_\_\_\_ the New Year with a water festival during which they throw water at each other all day.  
(A) skip (B) apply (C) escape (D) celebrate
- 38 Our teacher keeps telling us that using \_\_\_\_\_ can help us understand the meaning and usage of unknown words.  
(A) dictionaries (B) messages (C) telegraphs (D) menus
- 39 Joanne did not finish her office work today because she worked too \_\_\_\_\_.  
(A) chiefly (B) speedily (C) rapidly (D) slowly
- 40 Beethoven is regarded as a \_\_\_\_\_ musician. His classical masterpieces have been highly admired by his fans all over the world.  
(A) conservative (B) invaluable (C) legitimate (D) prestigious

請依下文回答第 41 題至第 45 題：

Don't be alarmed if fellow passengers start stripping off after boarding a metro train in Taipei. Chances are they think they've found a swimming pool inside 41. To celebrate being the host city of Universiade 2017--the Olympics for international university athletes--the Taiwanese capital has transformed a six-car train into six different sports 42 --a running track, a soccer pitch, a baseball field, a basketball pitch, a field for throwing sports and a swimming pool. And the eye-popping 3D artworks have inspired 43 commuters to dive in. "We hope to bring sports 44 to their daily life," says a spokesperson for the city's Department of Information and Tourism. It is a fun 45 to raise awareness about sport in general among Taiwanese and get the public to get involved in the games.

- 41 (A) the transit (B) the camp (C) the carriage (D) the chamber  
42 (A) venues (B) tools (C) comission (D) diplomacy  
43 (A) few (B) a few (C) little (D) a little  
44 (A) open (B) opposed (C) wider (D) closer  
45 (A) campaign (B) exercise (C) market (D) practice

請依下文回答第 46 題至第 50 題：

**Summer Camp Schedule**  
**LAZY MONDAY**  
Watch a movie, play in the yard, play with blocks, color, or read.  
Just do something easy and relax.  
**TAKE A TRIP TUESDAY**  
Visit a museum. Take a trip to the zoo. Walk to the park.  
Just go.  
**WHAT'S COOKING WEDNESDAY**  
Cook something together. Let's have fun in the kitchen.  
**TRY A CRAFT THURSDAY**  
Try a new fun craft idea. Make play-dough. Finger paint.  
The options are endless.  
**FUN FRIDAY**  
Do something fun!

- 46 Where can we most likely see this schedule ?  
(A) In a bakery. (B) In a museum. (C) In a kids' school. (D) In a concert hall.
- 47 What is this notice about ?  
(A) What to do in the camp. (B) What to study at school.  
(C) How to design kids' schedule. (D) How to teach your kids.
- 48 On which day can kids prepare food together in the kitchen ?  
(A) Monday. (B) Wednesday. (C) Thursday. (D) Friday.
- 49 If you want to read a storybook, which day is the best ?  
(A) Monday. (B) Tuesday. (C) Wednesday. (D) Thursday.
- 50 Which of the following statements is true about this notice ?  
(A) Children learn math and science in this camp.  
(B) Children are free to do whatever they want every day.  
(C) Child language development is emphasized in this program.  
(D) Children visit somewhere outside the camp every week.

# 測驗式試題標準答案

考試名稱：108年公務人員特種考試警察人員、一般警察人員考試及108年特種考試交通事業鐵路人員、退除役軍人轉任公務人員考試

更多鐵路考試科目的歷屆題庫  
立即上網搜尋“鐵路歷屆考古題懶人包”  
高鋒公職補習班整理  
Line@帳號：@gaofeng  
連絡電話：07-236-7296

類科名稱：各類科

科目名稱：公民與英文（試題代號：1901）

單選題數：50題

單選每題配分：2.00分

複選題數：

複選每題配分：

標準答案：

題號	第1題	第2題	第3題	第4題	第5題	第6題	第7題	第8題	第9題	第10題
答案	B	A	C	A	A	C	A	A	C	A

題號	第11題	第12題	第13題	第14題	第15題	第16題	第17題	第18題	第19題	第20題
答案	C	B	B	A	A	D	D	C	C	D

題號	第21題	第22題	第23題	第24題	第25題	第26題	第27題	第28題	第29題	第30題
答案	C	D	D	A	B	B	A	A	B	C

題號	第31題	第32題	第33題	第34題	第35題	第36題	第37題	第38題	第39題	第40題
答案	A	B	D	C	B	A	D	A	D	D

題號	第41題	第42題	第43題	第44題	第45題	第46題	第47題	第48題	第49題	第50題
答案	C	A	B	D	A	C	A	B	A	D

題號	第51題	第52題	第53題	第54題	第55題	第56題	第57題	第58題	第59題	第60題
答案										

題號	第61題	第62題	第63題	第64題	第65題	第66題	第67題	第68題	第69題	第70題
答案										

題號	第71題	第72題	第73題	第74題	第75題	第76題	第77題	第78題	第79題	第80題
答案										

題號	第81題	第82題	第83題	第84題	第85題	第86題	第87題	第88題	第89題	第90題
答案										

題號	第91題	第92題	第93題	第94題	第95題	第96題	第97題	第98題	第99題	第100題
答案										

備註：

108年公務人員特種考試警察人員、一般警察人員考試及  
108年特種考試交通事業鐵路人員、退除役軍人轉任公務人員考試試題

代號：3906  
頁次：6-1

考試別：鐵路人員考試

等別：佐級考試

類科別：機檢工程、電力工程、電子工程

科目：基本電學大意

考試時間：1小時

座號：\_\_\_\_\_

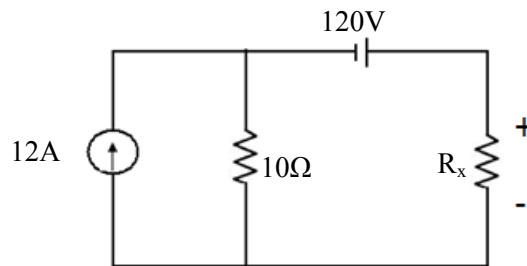
※注意：(一)本試題為單一選擇題，請選出一個正確或最適當的答案，複選作答者，該題不予計分。

(二)本科目共40題，每題2.5分，須用2B鉛筆在試卡上依題號清楚劃記，於本試題上作答者，不予計分。

(三)可以使用電子計算器。

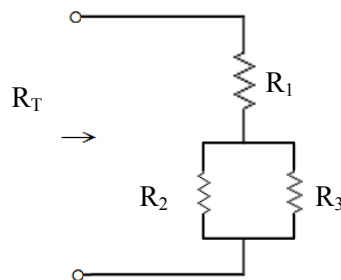
- 1 某10歐姆電阻所消耗的功率為250瓦特，試求其通過之電流為何？  
(A) 2 A (B) 3 A (C) 4 A (D) 5 A
- 2 有一根圓柱導線其電阻為15Ω，將其拉長使其長度為原來的兩倍，假設原有的體積並未改變，試求拉長後的電阻為多少歐姆？  
(A) 15Ω (B) 30Ω (C) 45Ω (D) 60Ω
- 3 如圖所示電阻電路，電阻 $R_x$ 兩端的電位差為160伏特，試求 $R_x$ 為多少歐姆？

- (A) 20  
(B) 60  
(C) 10  
(D) 40



更多鐵路考試科目的歷屆題庫  
立即上網搜尋“鐵路歷屆考古題懶人包”  
高鋒公職補習班整理  
Line@帳號：@gaofeng  
連絡電話：07-236-7296

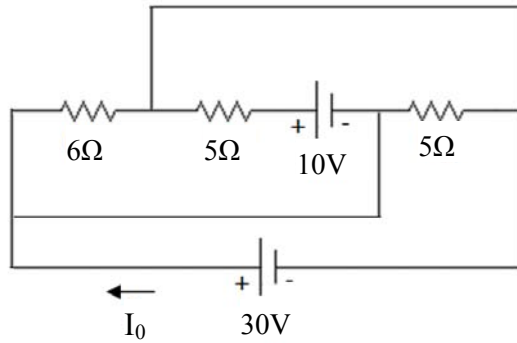
- 4 銅之原子序為29，則M層之電子數有幾個？  
(A) 1 (B) 2 (C) 8 (D) 18
- 5 0.3安培的電流通過一燈絲，在5秒鐘內消耗9.45焦耳的能量，則燈絲兩端的電壓為多少伏特？  
(A) 1.5 (B) 3.15 (C) 6.3 (D) 9.45
- 6 某均勻電熱線外加100V時，其消耗功率為100W，若將該電熱線剪去一半且外加電壓改為50V，則消耗若干W？  
(A) 200 (B) 100 (C) 50 (D) 25
- 7 電功率的單位是瓦特(W)，試問與下列何者單位等效？  
(A) 焦耳(J) (B) 焦耳(J) / 庫倫(C)  
(C) 焦耳(J) / 秒(s) (D) 伏特(V) / 庫倫(C)
- 8 有三個電阻器電阻值，分別為 $R_1$ 、 $R_2$ 、 $R_3$ ，今接線組裝如圖所示，若總電阻為 $R_T$ ，則下列何情況為正確？  
(A)  $R_T > (R_1 + R_2 + R_3)$   
(B)  $R_T > (R_1 + R_2)$   
(C)  $R_T < R_1$   
(D)  $R_T < (R_1 + R_3)$



- 9 一個電爐由120V電源供電，通過的電流為15A，則該電爐約使用多久，其所消耗的能量會達30kJ？  
(A) 7.5秒 (B) 12.5秒 (C) 16.67秒 (D) 30秒

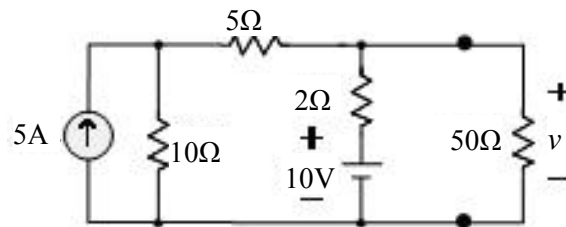
10 如圖所示電路，電流  $I_0$  為多少安培？

- (A) 8
- (B) 11
- (C) 15
- (D) 19



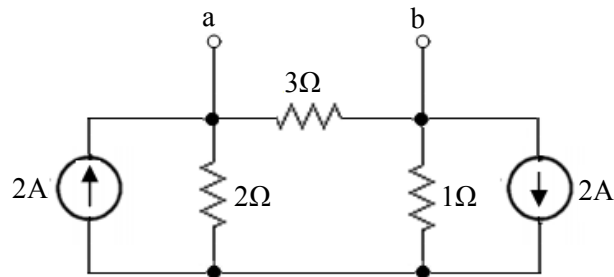
11 如圖示之電路，求電壓  $v$  之值約為何？

- (A) 12.4 V
- (B) 13.2 V
- (C) 14.2 V
- (D) 15.2 V



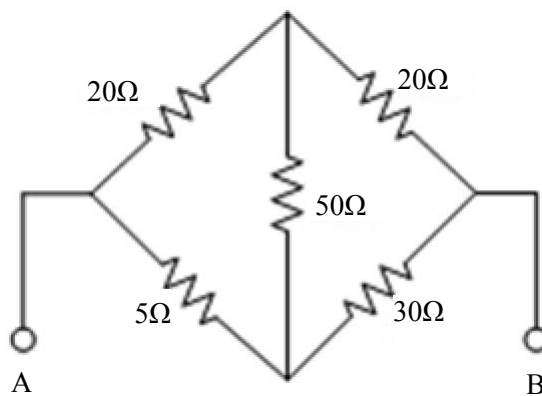
12 如圖，求 a、b 端之戴維寧電壓為何？

- (A) 1 V
- (B) 2 V
- (C) 3 V
- (D) 6 V



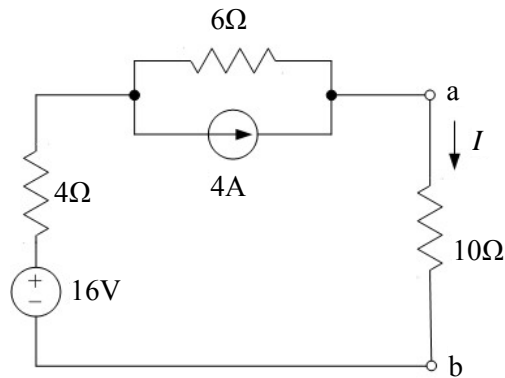
13 如圖示電路，求 AB 兩端總電阻  $R_{AB}$  為多少  $\Omega$ ？

- (A) 12
- (B) 15
- (C) 18
- (D) 21



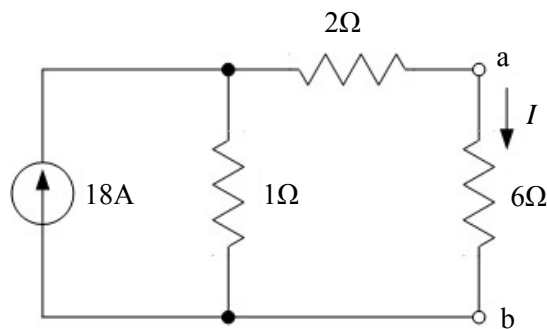
14 試求圖中  $10\ \Omega$  電阻兩端 a-b 點間之戴維寧等效電阻為何？

- (A)  $4\ \Omega$
- (B)  $6\ \Omega$
- (C)  $10\ \Omega$
- (D)  $16\ \Omega$



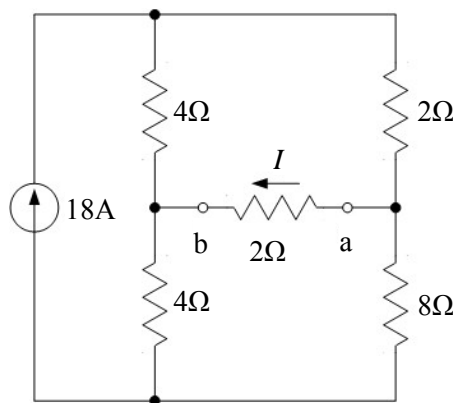
15 試求圖中流過  $6\ \Omega$  電阻之電流為何？

- (A) 1 安培
- (B) 2 安培
- (C) 3 安培
- (D) 4 安培



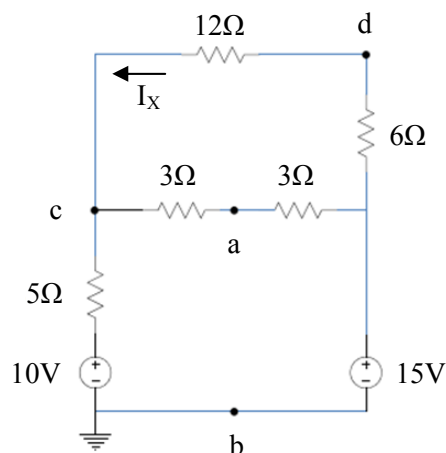
16 試求圖中  $2\ \Omega$  電阻兩端 a-b 點間之諾頓等效電流為何？

- (A) 2 安培
- (B) 3 安培
- (C) 4 安培
- (D) 6 安培



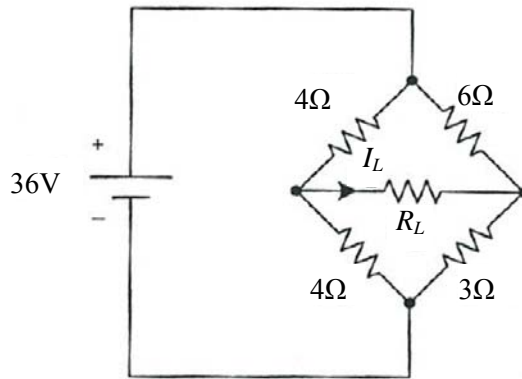
17 有一電路如下圖所示，試求  $I_x$  值為何？

- (A) 0.13 A
- (B) 0.39 A
- (C) 0.53 A
- (D) 0.92 A



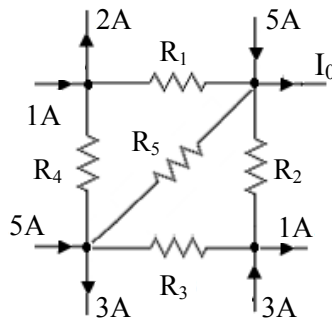
18 如下圖所示，若  $R_L=2\ \Omega$ ，則圖中  $I_L$  為多少安培？

- (A) 0.5  
(B) 1  
(C) 2  
(D) 4



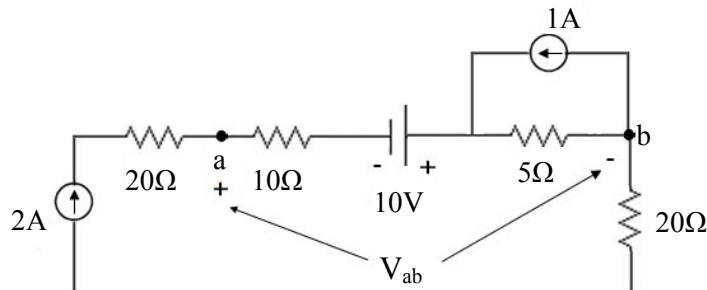
19 如圖所示電路，電流  $I_0$  為多少安培？

- (A) 3  
(B) 5  
(C) 8  
(D) 9



20 如圖所示電路， $V_{ab}$  為多少伏特？

- (A) 15  
(B) 20  
(C) 25  
(D) 45



21 50 匝線圈電感器通過 2 安培電流時，產生 0.2 韋伯的磁通量，該線圈儲存的能量為多少焦耳？

- (A) 5 (B) 10 (C) 20 (D) 40

22 1000 匝線圈通過電流 2 安培時，儲能為 2 焦耳，若在同一磁路中將該線圈之匝數增加 200 匝後通以相同的電流，則儲能變為多少焦耳？

- (A) 1.67 (B) 2.4 (C) 2.88 (D) 3.12

23 有兩平行金屬板分別接到一個電池的兩端，若金屬板的面積增加為 10 倍，且板距增加為 2 倍，則兩平行板間的電場會增加為原來的多少倍？

- (A)  $\frac{1}{5}$  (B)  $\frac{1}{2}$  (C) 2 (D) 10

24 空間中有一均勻電場，電場的強度為 0.5 牛頓/庫侖，其方向平行於直角坐標的 y 軸。若 A 點的座標為 (3 公尺, 2 公尺, 0 公尺)，B 點座標為 (5 公尺, 10 公尺, 6 公尺)，試問 AB 兩點間的電位差為多少伏特？

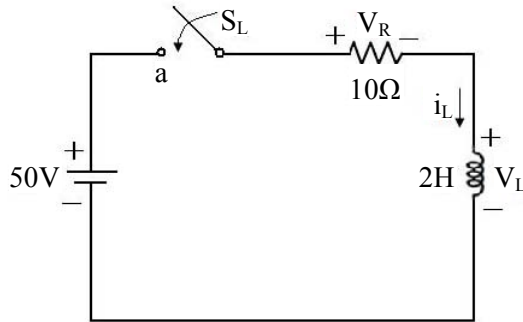
- (A) 6 (B) 4 (C) 3 (D) 2

25 若線長 1 公尺通有 20 A 之導線，置於磁通密度為  $0.8\ \text{Wb/m}^2$  之均勻磁場中，設導線電流方向與磁場平行，則導線受力為何？

- (A) 0 牛頓 (B) 10 牛頓 (C) 15 牛頓 (D) 30 牛頓

- 26 如下圖所示，當時間  $t=0$  時，將開關  $S_L$  置於 a 點，設電感電流  $i_L$  的初值為零，此電感電流  $i_L$  響應為多少安培？

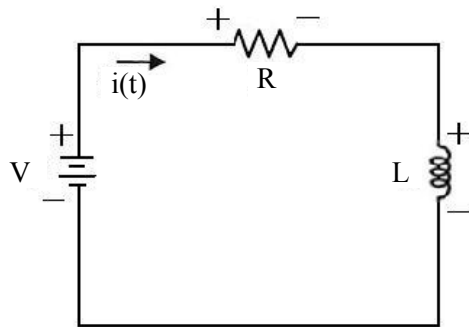
- (A)  $5e^{-5t}$   
(B)  $5(1-e^{-5t})$   
(C)  $5e^{-0.2t}$   
(D)  $5(1-e^{-0.2t})$



- 27 如圖所示之 RL 電路，其中  $R=100\ \Omega$  (歐姆)， $L=0.1\ \text{H}$  (亨利)， $V=5\ \text{V}$  (伏特)，且初始條件  $i(0)=0$ ，當  $t=2$  毫秒時，求電流  $i(t)$  之值約為多少毫安培 (mA)？

(常用近似值： $e^{-1}=0.369$ ， $e^{-2}=0.135$ ， $e^{-3}=0.05$ ， $e^{-4}=0.02$ ， $e^{-5}=0.01$ )

- (A) 5.75  
(B) 10.25  
(C) 25.25  
(D) 43.25



- 28 一  $0.02\ \text{F}$  電容之電壓  $10\ \text{V}$  經一電阻  $8\ \Omega$  放電，當放電至電流為  $0.4\ \text{A}$  時所需之時間為何？

- (A) 0.04 秒 (B) 0.18 秒 (C) 0.52 秒 (D) 0.72 秒

- 29 有一陶瓷電容器上，標示“105”，則其電容量為何？

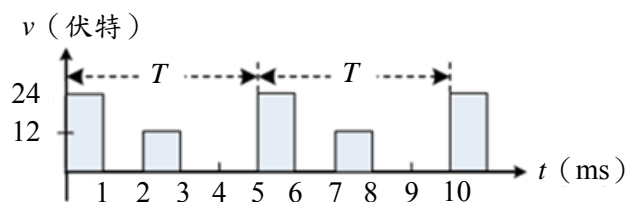
- (A)  $0.1\ \mu\text{F}$  (B)  $0.001\ \mu\text{F}$  (C)  $0.01\ \mu\text{F}$  (D)  $1\ \mu\text{F}$

- 30 電感值為  $2$  亨利的電感器，若其流過之電流由  $1.5$  安培上升至  $2.5$  安培，則此電感器所儲存之能量將增加多少焦耳？

- (A) 8 (B) 4 (C) 2 (D) 1

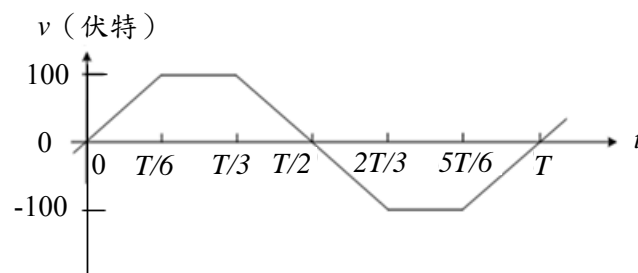
- 31 圖示電壓波形之有效值為何？

- (A) 24 伏特  
(B) 12 伏特  
(C) 7.2 伏特  
(D) 6 伏特



- 32 圖示週期性電壓波形之有效值為何？

- (A) 75.43 伏特  
(B) 57.73 伏特  
(C) 70.71 伏特  
(D) 74.53 伏特

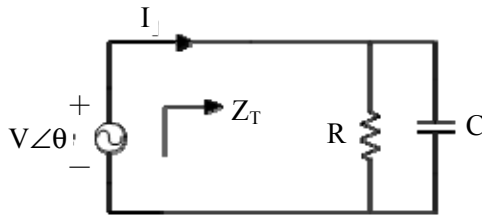


- 33 有一負載為  $6\ \Omega$  電阻與  $200\ \mu\text{F}$  電容並聯而組成，問在  $120\ \text{V}/60\ \text{Hz}$  之下的虛功率約為多少？

- (A) 0.82 kvar (B) 1.09 kvar (C) 2.4 kvar (D) 3.49 kvar

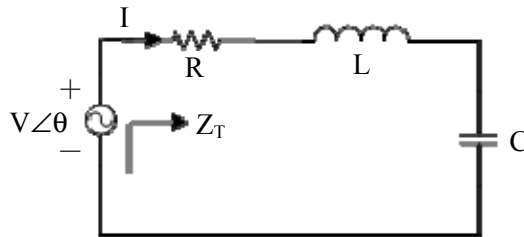
34 如圖示之 RC 並聯電路，若交流電源之頻率為 2 kHz， $R=2\ \Omega$ ， $C=50\ \mu\text{F}$ ，求交流導納  $Y=1/Z_T$  之大小  $|Y|$  約為多少  $\text{S}$ ？

- (A) 1  
(B) 0.8  
(C) 0.6  
(D) 0.9



35 如圖示之 RLC 串聯電路，若交流電源之頻率為 1 kHz， $V=10$  伏特， $\theta=0^\circ$ ， $R=20\ \Omega$ ， $C=5\ \mu\text{F}$ ， $L=10\ \text{mH}$ ，求交流阻抗  $Z_T$  之相位角約為多少？

- (A)  $\tan^{-1} 1.55$   
(B)  $\tan^{-1} -1.55$   
(C)  $\tan^{-1} 3.1$   
(D)  $\tan^{-1} -3.1$



36 有一交流電路之電壓  $v(t)=-100\sin(377t-15^\circ)$  V、電流  $i(t)=10\cos(377t+15^\circ)$  A，則其平均功率為何？  
37 弦波電流源  $i_s$  驅動的 RLC 並聯諧振電路，已知  $R=1\ \text{k}\Omega$ 、 $L=1\ \text{mH}$ 、 $C=0.01\ \text{mF}$ ，則該諧振電路之優質參數（或品質因數） $Q$  為何？

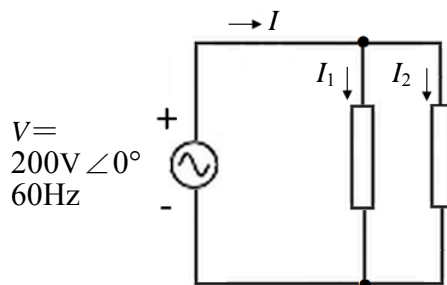
- (A) 250 瓦 (B) 500 瓦 (C) 750 瓦 (D) 1000 瓦  
(A) 1 (B) 10 (C) 100 (D) 1000

38 由弦波電流源  $i_s$  所驅動之 RLC 並聯諧振電路的品質因數、3 分貝頻寬、諧振頻率、諧振時阻抗分別為  $Q_0$ 、 $BW_0$ 、 $\omega_0$ 、 $Z_0$ ，當電阻  $R$  改成原來的兩倍時，相對應的值分別為  $Q_1$ 、 $BW_1$ 、 $\omega_1$ 、 $Z_1$ ，則下列選項何者正確？

- (A)  $BW_1=BW_0$  (B)  $Q_1=2Q_0$  (C)  $\omega_1=2\omega_0$  (D)  $Z_1=Z_0$

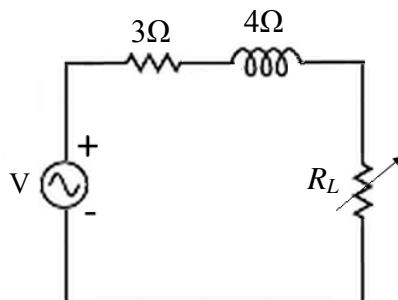
39 如圖所示，由兩並聯電路接成之負載，假設： $I_1=3\ \angle 0^\circ(\text{A})$ ， $I_2=4\ \angle 90^\circ(\text{A})$ ，此負載之功率因數為何？

- (A) 0.6 超前  
(B) 0.8 落後  
(C) 0.6 落後  
(D) 0.8 超前



40 如圖電路所示， $R_L$  為可變電阻，若電源  $v(t)=160\sqrt{2}\sin 377t$  伏特， $R_L$  之消耗最大功率為多少瓦特？

- (A) 1600  
(B) 1800  
(C) 2400  
(D) 3200





# 測驗式試題標準答案

考試名稱：108年公務人員特種考試警察人員、一般警察人員考試及108年特種考試交通事業鐵路人員、退除役軍人轉任公務人員考試

類科名稱：電力工程、電子工程、機檢工程

科目名稱：基本電學大意（試題代號：3906）

更多鐵路考試科目的歷屆題庫  
立即上網搜尋“鐵路歷屆考古題懶人包”  
高鋒公職補習班整理  
Line@帳號：@gaofeng  
連絡電話：07-236-7296

單選題數：40題

單選每題配分：2.50分

複選題數：

複選每題配分：

標準答案：

題號	第1題	第2題	第3題	第4題	第5題	第6題	第7題	第8題	第9題	第10題
答案	D	D	A	D	C	C	C	D	C	D

題號	第11題	第12題	第13題	第14題	第15題	第16題	第17題	第18題	第19題	第20題
答案	C	C	C	C	B	D	A	B	C	C

題號	第21題	第22題	第23題	第24題	第25題	第26題	第27題	第28題	第29題	第30題
答案	B	C	B	B	A	B	D	B	D	B

題號	第31題	第32題	第33題	第34題	第35題	第36題	第37題	第38題	第39題	第40題
答案	B	D	B	B	A	A	C	B	A	A

題號	第41題	第42題	第43題	第44題	第45題	第46題	第47題	第48題	第49題	第50題
答案										

題號	第51題	第52題	第53題	第54題	第55題	第56題	第57題	第58題	第59題	第60題
答案										

題號	第61題	第62題	第63題	第64題	第65題	第66題	第67題	第68題	第69題	第70題
答案										

題號	第71題	第72題	第73題	第74題	第75題	第76題	第77題	第78題	第79題	第80題
答案										

題號	第81題	第82題	第83題	第84題	第85題	第86題	第87題	第88題	第89題	第90題
答案										

題號	第91題	第92題	第93題	第94題	第95題	第96題	第97題	第98題	第99題	第100題
答案										

備註：

108年公務人員特種考試警察人員、一般警察人員考試及  
108年特種考試交通事業鐵路人員、退除役軍人轉任公務人員考試試題

考試別：鐵路人員考試  
等別：佐級考試  
類科別：機械工程、機檢工程  
科目：機械原理大意  
考試時間：1小時

更多鐵路考試科目的歷屆題庫  
立即上網搜尋“鐵路歷屆考古題懶人包”  
高鋒公職補習班整理  
Line@帳號：@gaofeng  
連絡電話：07-236-7296

座號：\_\_\_\_\_

※注意：(一)本試題為單一選擇題，請選出一個正確或最適當的答案，複選作答者，該題不予計分。  
(二)本科目共40題，每題2.5分，須用2B鉛筆在試卡上依題號清楚劃記，於本試題上作答者，不予計分。  
(三)可以使用電子計算器。

- 黏性阻尼力與下列何者成正比？  
(A)質量 (B)位置 (C)速度 (D)加速度
- 關於兩個嚙合漸開線齒輪的敘述何者有誤？  
(A)中心距改變會影響壓力角 (B)中心距改變會影響轉速比  
(C)中心距改變會影響接觸比 (D)中心距改變會影響模數
- 軸承之負荷平行於軸向者，稱為？  
(A)徑向軸承 (B)軸向軸承 (C)止推軸承 (D)平行軸承
- 下列關於工程接頭之敘述何者為非？  
(A)萬向接頭連接二旋轉軸時，常成對使用的原因是使主動軸和從動軸的轉速相同  
(B)歐丹連結器之主動軸以等角速度旋轉時，從動軸以變角速度旋轉  
(C)歐丹連結器主要應用於二轉軸中心線互相平行，但不在一直線上  
(D)萬向接頭是球面連桿組
- 驅動一6 m長之機器手臂以每秒60度提起50 N之重物，則馬達所需功率為多少？  
(A) 0.0314 kW (B) 0.314 kW (C) 3.14 kW (D) 31.4 kW
- 一個步進馬達轉動導程為2 mm的導螺桿，若導螺桿螺帽位移解析度的要求是0.01 mm，則步進馬達的步進角需為多少？  
(A) 0.6度 (B) 1.2度 (C) 1.8度 (D) 2.4度
- 一個圓盤在一個地面上向右滾動，其對地接觸點之加速度方向為何？  
(A)向右 (B)向左 (C)向上 (D)向下
- 下列何種方法不能用來消除嚙合齒輪之間的干涉？  
(A)增加小齒輪的齒數 (B)增加壓力角 (C)減少齒頂高 (D)增加接觸比
- 彈簧1與彈簧2串聯後，再與彈簧3並聯，三個彈簧的彈簧常數都為10 N/mm，總彈簧常數為何？  
(A) 6.67 N/mm (B) 15 N/mm (C) 30 N/mm (D) 33.33 N/mm
- 欲以雙線蝸桿帶動一個50齒之蝸輪，若蝸桿之輸入扭矩為2 N·m，則蝸輪之輸出扭矩為多少？  
(A) 0.04 N·m (B) 0.08 N·m (C) 50 N·m (D) 100 N·m
- 針對蝸桿蝸輪機構，下列何者為非？  
(A)蝸桿及蝸輪都可以為動力輸入端  
(B)蝸桿及蝸輪可傳遞極高的轉速比  
(C)蝸桿與蝸輪所傳遞的轉速比與其節圓直徑比無關  
(D)蝸桿的線數可以是一或二或三

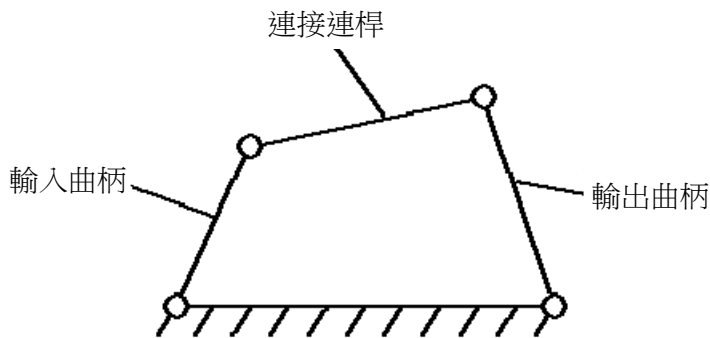
- 12 常用於汽車差速箱中，用以降低轉軸的位置，其所用的齒輪為？  
(A) 蝸桿蝸輪 (B) 斜齒輪 (C) 戟齒輪 (D) 行星齒輪
- 13 下列漸開線與擺線齒輪的比較，何者為非？  
(A) 漸開線齒輪較易製造  
(B) 擺線齒輪較不易干涉  
(C) 擺線齒輪摩擦損耗較大  
(D) 漸開線齒輪的壓力角為固定，擺線齒輪的壓力角會變化
- 14 下列何者之轉速比最準確？  
(A) 皮帶輪系 (B) 摩擦輪系 (C) 鏈輪輪系 (D) 齒輪輪系
- 15 一軸承之長度為 25 mm，軸徑為 40 mm，能承受 8 kN 之負荷，則軸承之容許壓力為何？  
(A) 0.8 MPa (B) 8 MPa (C) 80 MPa (D) 800 MPa
- 16 下列關於力量的敘述，何者有誤？  
(A) 物體受外力作用時，若體內各質點間之距離不會改變，則此物體謂之剛體  
(B) 力的三要素是大小、方向、作用時間  
(C) 作用於非剛體之力矩可視為固定向量  
(D) 作用於剛體之外力可視為滑動向量
- 17 一小圓柱與一大圓柱內切，在不打滑的情形下，若大圓柱轉速為 20 rpm，小圓柱轉速為 50 rpm，小圓柱直徑為 20 cm，則兩圓柱的中心距離為多少？  
(A) 15 cm (B) 20 cm (C) 25 cm (D) 30 cm
- 18 下列何種軸承對於非對準 (misalignment) 的調整能力最佳？  
(A) 單列深槽滾珠軸承 (B) 雙列深槽滾珠軸承 (C) 圓柱滾子軸承 (D) 球型滾子軸承
- 19 凸輪從動件之位移曲線，至少需滿足下列何者的連續性，以減少噪音及磨耗？  
(A) 位置 (B) 速度 (C) 加速度 (D) 急跳度
- 20 一曲柄滑塊機構之曲柄長 2 cm，耦桿長 7 cm，滑塊偏置量 3 cm，則滑塊之衝程為多少？  
(A) 4 cm (B) 4.5 cm (C) 5 cm (D) 5.5 cm
- 21 有一對兩軸平行之外接螺旋齒輪，已知主動輪之螺旋方向為右旋，螺旋角為 10 度，則其被動輪之螺旋方向及螺旋角為多少度？  
(A) 右旋 10 度 (B) 右旋 80 度 (C) 左旋 10 度 (D) 左旋 80 度
- 22 在正齒輪的外形中，下列那一個尺寸最大？  
(A) 齒根圓直徑 (B) 齒冠圓直徑 (C) 節圓直徑 (D) 間隙圓直徑
- 23 已知一公制標準正齒輪的節圓直徑為 50 mm，齒數 20 齒，壓力角 25 度，請問其模數為多少？  
(A) 2.5 (B) 2 (C) 0.5 (D) 0.4
- 24 一行星齒輪組中，環形齒輪有 72 齒，太陽齒輪有 30 齒。下列敘述何者正確？  
(A) 行星小齒輪齒數為 21 齒 (B) 行星小齒輪齒數為 42 齒  
(C) 行星小齒輪齒數為 51 齒 (D) 行星小齒輪齒數為 102 齒

- 25 下列關於螺旋齒輪的敘述，何者正確？
- (A)螺旋齒輪的齒軸線與齒輪的軸線對齊  
(B)兩螺旋齒輪配合時，必須同為右向螺旋或同為左向螺旋  
(C)螺旋齒輪因為造型比正齒輪複雜，所以齒的磨耗比較嚴重  
(D)螺旋齒輪能將動力傳輸方向做 90 度的轉變
- 26 皮帶輪最適合用在下列那一個場合？
- (A)高轉速、低扭力 (B)高轉速、高扭力 (C)低轉速、低扭力 (D)低轉速、高扭力
- 27 下列有關正齒輪的敘述，何者錯誤？
- (A)周節等於齒厚與齒間的和 (B)徑節為節圓直徑對齒數的比值  
(C)齒冠為齒頂與節圓間的徑向距離 (D)間隙圓是與嚙合齒輪之齒冠圓相切的圓
- 28 某正齒輪組由 16 齒的小齒輪與 40 齒的大齒輪組成。其徑節=2，壓力角 20 度。下列敘述何者正確？
- (A)模數為 0.5 (B)中心距為 28 英寸  
(C)周節為 1.57 英寸 (D)小齒輪基圓直徑為 8 英寸
- 29 某 V 形皮帶運轉於節徑 30 cm 與 50 cm 的皮帶輪上，其中心距為 60 cm 試求小皮帶輪的包覆角(wrap angle)：
- (A) 199 度 (B) 190 度 (C) 170 度 (D) 161 度
- 30 某機械裝置採用鏈條傳動設計，其輸入轉速為 94 rad/s，輸出轉速要求在 24 rad/s 至 25 rad/s。若已知較小鏈輪的齒數為 17 齒，請問較大鏈輪的齒數為何？
- (A) 75 齒 (B) 65 齒 (C) 55 齒 (D) 45 齒
- 31 已知一彈簧的彈簧常數為 7200 N/m，受到 432 N 的力量拉伸後，長度為 150 mm。下列敘述何者正確？
- (A)彈簧未受到拉伸時的自由長度為 60 mm  
(B)彈簧從自由長度的狀態下，受到 216 N 力量拉伸，長度會變為 90 mm  
(C)彈簧從自由長度的狀態下，受到 648 N 力量拉伸，長度會變為 180 mm  
(D)理論上，彈簧受到 216 N 力量拉伸後，再釋放力量，彈簧的長度會變為 80 mm
- 32 兩同心螺圈彈簧中，居外圈者彈簧常數為 2400 N/cm，內圈彈簧的彈簧率為 1750 N/cm。外圈彈簧較內圈彈簧長 1/2 cm。若受到外力總負荷 8000 N 壓縮，以下敘述何者正確？
- (A)外圈彈簧的負荷為 4627 N (B)外圈彈簧的負荷為 5134 N  
(C)內圈彈簧的負荷為 3374 N (D)內圈彈簧的負荷為 4627 N
- 33 將彈簧 1 (彈簧常數為  $k_1$ ) 與彈簧 2 (彈簧常數為  $k_2$ ) 串聯，施加外力  $F$ 。下列敘述何者正確？
- (A)若  $k_1 > k_2$ ，則彈簧 1 的變形量大於彈簧 2 的變形量  
(B)若  $k_1 > k_2$ ，則作用在彈簧 1 的分力大於作用在彈簧 2 的分力  
(C)作用在彈簧 1 的分力與作用在彈簧 2 的分力會相同  
(D)作用在彈簧 1 的分力小於  $F$ ，且與  $k_1/k_2$  有關
- 34 在相同拉伸力作用下，兩個彈簧常數相同的彈簧並聯的變形量是串聯的變形量的幾倍？
- (A) 1/2 (B) 1/4 (C) 4 (D) 2

35 螺旋壓縮彈簧受到一軸向負載而壓縮時，彈簧線主要受到的應力為何？

- (A) 壓應力 (B) 張應力 (C) 扭轉剪應力 (D) 法線應力

36 若是如圖所示的四連桿機構符合 Grashof 定理，下列敘述何者正確？



- (A) 最短連桿是固定連桿時，輸入和輸出曲柄都只能做往復振盪動作  
(B) 最短連桿是連接連桿時，輸入和輸出曲柄都可以做 360 度旋轉  
(C) 最短連桿是輸出曲柄時，連接桿件做往復振盪動作  
(D) 最短連桿是輸入曲柄時，驅動輸入曲柄作等速圓周旋轉，輸出曲柄將做變速圓周旋轉

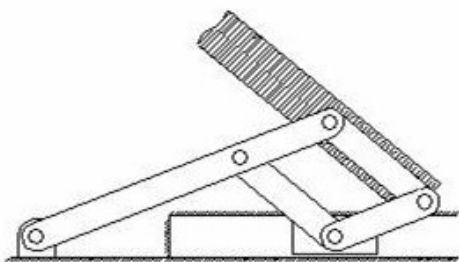
37 已知一軸的直徑為  $D$ ，採用平行鍵 (parallel keys) 設計傳遞扭矩  $T$ 。鍵之寬度為  $W$ 、高度為  $H$ 。若該鍵能承受的最大剪應力為  $s$ ，則此平行鍵所需之最小鍵長  $L$  可表示為：

- (A)  $2T/sDW$  (B)  $T/sDW$  (C)  $2T/sDH$  (D)  $T/sDH$

38 下列有關鉚釘的敘述，何者正確？

- (A) 鉚釘屬於螺紋扣件 (B) 鉚釘通常用鋼或鋁製成  
(C) 鉚釘可以重複使用 (D) 鉚釘通常使用熔接方式接合

39 如圖所示之六連桿機構有幾個自由度？



- (A) 4 (B) 3 (C) 2 (D) 1

40 下列有關瞬心的敘述，何者正確？

- (A) 瞬心指的是機構中任意兩個桿件在某一個共同點，且這個共同點在兩個桿件上的線速度為零  
(B) 四連桿機構總共有四個瞬心  
(C) 與固定桿件連接的旋轉接點是瞬心  
(D) 平面 1 個自由度的五連桿機構總共有一個瞬心

更多鐵路考試科目的歷屆題庫  
立即上網搜尋“鐵路歷屆考古題懶人包”  
高鋒公職補習班整理  
Line@帳號：@gaofeng  
連絡電話：07-236-7296

# 測驗式試題標準答案

考試名稱：108年公務人員特種考試警察人員、一般警察人員考試及108年特種考試交通事業鐵路人員、退除役軍人轉任公務人員考試

類科名稱：機檢工程、機械工程

科目名稱：機械原理大意（試題代號：4905）

更多鐵路考試科目的歷屆題庫

立即上網搜尋“鐵路歷屆考古題懶人包”

高鋒公職補習班整理

Line@帳號：@gaofeng

連絡電話：07-236-7296

單選題數：40題

單選每題配分：2.50分

複選題數：

複選每題配分：

標準答案：

題號	第1題	第2題	第3題	第4題	第5題	第6題	第7題	第8題	第9題	第10題
答案	C	B	C	B	B	C	C	D	B	C

題號	第11題	第12題	第13題	第14題	第15題	第16題	第17題	第18題	第19題	第20題
答案	A	C	C	D	B	B	A	D	C	B

題號	第21題	第22題	第23題	第24題	第25題	第26題	第27題	第28題	第29題	第30題
答案	C	B	A	C	D	A	B	C	D	B

題號	第31題	第32題	第33題	第34題	第35題	第36題	第37題	第38題	第39題	第40題
答案	C	B	C	B	C	C	C	B	D	C

題號	第41題	第42題	第43題	第44題	第45題	第46題	第47題	第48題	第49題	第50題
答案										

題號	第51題	第52題	第53題	第54題	第55題	第56題	第57題	第58題	第59題	第60題
答案										

題號	第61題	第62題	第63題	第64題	第65題	第66題	第67題	第68題	第69題	第70題
答案										

題號	第71題	第72題	第73題	第74題	第75題	第76題	第77題	第78題	第79題	第80題
答案										

題號	第81題	第82題	第83題	第84題	第85題	第86題	第87題	第88題	第89題	第90題
答案										

題號	第91題	第92題	第93題	第94題	第95題	第96題	第97題	第98題	第99題	第100題
答案										

備註：

# 測驗題標準答案更正

考試名稱：108年公務人員特種考試警察人員、一般警察人員考試及108年特種考試交通事業鐵路人員、退除役軍人轉任公務人員考試

類科名稱：機械工程、機檢工程

科目名稱：機械原理大意

單選題數：40題

單選每題配分：2.50分

複選題數：

複選每題配分：

更多鐵路考試科目的歷屆題庫  
立即上網搜尋“鐵路歷屆考古題懶人包”  
高鋒公職補習班整理  
Line@帳號：@gaofeng  
連絡電話：07-236-7296

標準答案：答案標註#者，表該題有更正答案，其更正內容詳見備註。

題號	第1題	第2題	第3題	第4題	第5題	第6題	第7題	第8題	第9題	第10題
答案	C	B	#	B	B	C	C	D	B	C

題號	第11題	第12題	第13題	第14題	第15題	第16題	第17題	第18題	第19題	第20題
答案	A	C	C	D	B	B	A	D	C	B

題號	第21題	第22題	第23題	第24題	第25題	第26題	第27題	第28題	第29題	第30題
答案	C	B	A	#	D	A	B	C	D	B

題號	第31題	第32題	第33題	第34題	第35題	第36題	第37題	第38題	第39題	第40題
答案	C	B	C	B	C	C	#	B	D	C

題號	第41題	第42題	第43題	第44題	第45題	第46題	第47題	第48題	第49題	第50題
答案										

題號	第51題	第52題	第53題	第54題	第55題	第56題	第57題	第58題	第59題	第60題
答案										

題號	第61題	第62題	第63題	第64題	第65題	第66題	第67題	第68題	第69題	第70題
答案										

題號	第71題	第72題	第73題	第74題	第75題	第76題	第77題	第78題	第79題	第80題
答案										

題號	第81題	第82題	第83題	第84題	第85題	第86題	第87題	第88題	第89題	第90題
答案										

題號	第91題	第92題	第93題	第94題	第95題	第96題	第97題	第98題	第99題	第100題
答案										

備註：第3題答B或C或BC者均給分，第24題答A給分，第37題答A給分。

107年公務人員特種考試警察人員、一般警察人員考試及  
107年特種考試交通事業鐵路人員考試試題

代號：2901  
頁次：6-1

考試別：鐵路人員考試  
等別：佐級考試  
類科別：各類科  
科目：國文（包括公文格式用語）  
考試時間：1小時

更多鐵路考試科目的歷屆題庫  
立即上網搜尋“鐵路歷屆考古題懶人包”  
高鋒公職補習班整理  
Line@帳號：@gaofeng  
連絡電話：07-236-7296

座號：\_\_\_\_\_

※注意：(一)共45題，其中單選題35題，複選題10題，各題答案須用2B鉛筆在試卡上依題號清楚劃記，於本試題上作答者，不予計分。  
(二)禁止使用電子計算器。

一、單選題（第1題至第35題，每題2分，占70分）

說明：所列的四個選項，請選出一個正確或最適當的答案，複選作答者，該題不予計分。

- 下列文句，何者沒有語病？  
(A)我無時無刻不在想念你  
(B)我在心裡由衷地感謝他  
(C)這個名牌包價值十幾萬左右  
(D)她正在進行一個說明的動作
- 下列引號中的語詞，解釋正確的選項是：  
(A)屢試「不爽」：不快  
(B)一決「雌雄」：男女  
(C)人中「騏驎」：俊傑  
(D)「躊躇」滿志：猶豫
- 下列引號內的成語，使用正確的是：  
(A)他著作等身，且受廣大讀者愛戴，可謂「白首窮經」  
(B)想要增進學問，遇到值得學習的人，就必須「移樽就教」  
(C)在「懸梁刺股」的嚴冬，他仍刻苦用功，私毫不敢怠惰  
(D)他總是廢寢忘餐跟著老師學習，因為他知道「學無常師」
- 「求人須求大丈夫，濟人須濟急時無。渴時一點如甘露，醉後添盃不若無。」下列成語，何者較符合這首詩所要表達的意思？  
(A)未雨綢繆  
(B)雪中送炭  
(C)久旱甘霖  
(D)落井下石
- 一位德國漢學家來臺灣，看到了某副對聯以後表示，在德國我們一直將文聖歌德與武聖毛奇分別看待，想不到你們竟能將兩位不同領域的聖人連結，並舉敘述。原來他看到對聯的下聯為：「修春秋，讀春秋，千古一春秋」，則其上聯應為：  
(A)孔夫子，關夫子，萬世兩夫子  
(B)孔聖人，孟聖人，萬世兩聖人  
(C)孟先師，朱先師，萬世兩先師  
(D)顏君子，曾君子，萬世兩君子
- 臺北市殯葬管理處殯儀館自2015年1月1日起全面啟用電子輓聯，希望落實簡葬、節葬的殯葬新文化。新建置的電子輓聯系統採智慧化設計，系統配合告別式場次自動開關及播放，以減少資源的浪費。下列何者不適合收納進電子輓聯系統？  
(A)英靈已作蓬萊客／德範猶留故鄉人  
(B)騎鯨去後行雲黯／化鶴歸來霽月寒  
(C)桃李春風一杯酒／江湖夜雨十年燈  
(D)何知一夢飛蝴蝶／竟使千秋泣杜鵑
- 下列祝賀婚嫁、誕育之題辭，正確的是：  
(A)生子：螽斯叶吉  
(B)生女：樂享含飴  
(C)嫁女：里仁為美  
(D)新婚：破鏡重圓
- 下列文句皆出於《老子》一書，何者最適合用來闡述政令不宜繁苛？  
(A)治大國，若烹小鮮  
(B)治人，事天，莫若嗇  
(C)大道廢，有仁義；智慧出，有大偽  
(D)古之善為道者，非以明民，將以愚之
- 瓜果庭中設，家家乞巧初。豎竿難免俗，曬腹愧無書。此夜雲迷渡，前宵雨洗車。鵲橋何處是，望久轉躊躇。本詩主要描寫下列那個節日？  
(A)人日  
(B)七夕  
(C)中秋  
(D)元宵
- 下列何者不是長度單位？  
(A)尋  
(B)仞  
(C)鈞  
(D)咫



- 11 下列選項中情況，何者不適宜用「函」處理？  
(A)內政部警政署行文給各縣市警察局  
(B)教育部向國立大專院校發布重要事項  
(C)某大學向教育部申請研討會經費補助  
(D)臺中市政府法制局制定臺中市法規標準自治條例之發布
- 12 下列有關公文「簽」的敘述，正確選項是：  
(A)簽是函的草稿，依各機關規定程序核判之後發出  
(B)三段式的簽文，分成「主旨、說明、擬辦」三段  
(C)簽之「於○○○」字樣，要以小型字填入受文單位  
(D)案情簡單，或例行承轉的案件，必須使用先簽後稿
- 13 下列公文用語使用正確的是：  
(A)內政部發文行政院有抄件時用「抄送」 (B)臺北市政府發文教育部稱其為「大部」  
(C)經濟部發函財政部期望語可用「請查照見復」 (D)某縣政府以「是否允當」駁回所轄鄉公所的請求
- 14 古代流傳的神話與傳說故事，經常以物種「變形」方式，表達主角人物藉由轉變形體，跨越物種、生死與形體限制，達成己心所願。下列何者屬於「變形」的神話或傳說故事？  
(A)吠勒國貢文犀四頭，狀如水兕，角表有光，因名明犀  
(B)君子國在其北，衣冠帶劍，食獸，使二文虎在旁，其人好讓不爭  
(C)昔炎帝女溺死東海中，化為精衛，其名自呼，每銜西山木石填東海  
(D)刑天與帝爭神，帝斷其首，葬之常羊之山，乃以乳為目，以其臍為口，操干戚以舞
- 15 「大農之諸官盡籠天下之貨物，貴即賣之，賤則買之。如此，富商大賈無所牟大利，則反本，而萬物不得騰踴。故抑天下物，名曰『平準』」。 (《史記·平準書》) 上文所述，其內涵應屬於何種事務？  
(A)國防 (B)交通 (C)經濟 (D)農業
- 16 《論語·雍也》：「冉求曰：『非不說子之道，力不足也。』子曰：『力不足者，中道而廢，今女畫。』」文中「今女畫」的意思是什麼？  
(A)你喜歡繪畫 (B)你是畫地自限 (C)你擅長畫仕女圖 (D)你是畫虎不成反類犬
- 17 吳玉麟詩曰：「黃裡裹冰膚，纍纍若貫珠。誰將龍刮目，未許荔稱奴。益智神能健，清心暑可驅。更憐嘉樹蔭，霜雪總無殊。」詩中所述是臺灣的何種水果？  
(A)龍眼 (B)荔枝 (C)芒果 (D)椰子
- 18 天涯疏影伴黃昏，玉笛高樓自掩門。夢醒忽驚身是客，一船寒月到江村。(龔鼎孳〈百嘉村見梅花〉)  
此詩主要表達的是：  
(A)久別重逢的期待之心 (B)羈旅生涯的孤寂之感  
(C)歸家省親的企盼之情 (D)客居旅店的寒梅之夢
- 19 「是怎樣的心靈可以承受這樣『整座地獄燃燒得如此輝煌』的全景素描——而非洪太尉揭開鎮魔鐵板放出一百零八天罡地煞之魔物瞬刻的轟然洶湧——作為小說同業，我畏懼佩服的是，從剝洋蔥起始，層層屏障迴廊，陳雪如何能以一種小說家的絕對專業，像藏密唐卡老繪師，一層一層鑲嵌疊套，每一細節填色、描花、精密繁錯地占領局部，絕無暈染潑灑？如何能在娓娓旁白時，拿鏡頭的手從未抖過？如何能，不為最初無辜置放至少女軀體內的核廢料之毒液腐蝕、擴散，被憤怒與瘋狂吞噬？」  
依據上文，下列選項何者符合作者的意思？  
(A)陳雪的小說繼承《水滸傳》一百零八條好漢的人物形象  
(B)身為小說同業，認為陳雪不擅於對情節發展作細膩描繪  
(C)作為小說家，必須懷抱著猶如核廢料之腐蝕性毒液寫作  
(D)將小說寫作形容為藏密唐卡繪畫，須層層疊套全幅架構

- 20 「《詩經·齊風·東方未明》可以看到詩人從妻子視角描寫官吏丈夫的忙碌生活，詩句以『東方未明，顛倒衣裳。顛之倒之，自公召之』，生動地刻劃出丈夫早起急忙出門上班，連衣服都來不及穿好的模樣。最後甚至提到丈夫『不能辰夜，不夙則莫』的早出晚歸生活。雖然詩中的妻子並沒有對丈夫的忙碌發牢騷或冷嘲熱諷，但口氣中的無可奈何卻是如此明顯，說明繁重的工作壓力會造成員工本人及家庭生活多大的影響與不滿。」關於以上這段對《詩經》的古籍新解，其要旨在於：
- (A)當時的官吏亦如現代人般面對繁重工作 (B)當時官吏的妻子抱怨丈夫工作太過忙碌  
(C)當時的君臣黎民都勤於政事，夙夜匪懈 (D)當時的百姓都過著民不聊生的痛苦生活
- 21 「這麼多的生熟，這麼各具色彩的物體，這麼樣瓶罐框箱，刀砧對話，粘附親切。全世界的學問都比不上此刻的生活實價，物料瑣細；一切知識在這裡都是不夠的。」請問上述內容可能描述什麼「空間」？
- (A)畫廊 (B)打鐵店 (C)鮮花店 (D)傳統市場
- 22 「政治的陰險狡詐，沒有反駁能力的石碑銅像，正好成為政客翻雲覆雨的好對象，韓愈作〈平淮西碑〉詠歌宰相裴度功勞，卻為大將軍李愬所不滿，奸陷於上，終於將石碑拽倒磨平，重新撰文論功。時移事往，今日除了李商隱、蘇東坡的詩篇裡保存這段史實的風流，誰又在乎將相間的恩恩怨怨呢？」依據上文，下列敘述何者錯誤？
- (A)功業彪炳之人樹大招風易遭受奸陷 (B)時間可證明石碑銅像無法記載永恆  
(C)石碑銅像常是政客打壓異己的工具 (D)石碑銅像比文學詩篇更能反映史實
- 23 「動聽的樂章，中間常有一兩個休止符。它讓行雲流水的過程，有了段落，並因此可以期待繁花盛開的章節。休息，不一定是為了走長遠的路。有時候，休息只是為了讓你有機會轉身審視過去；有時候，休息就只是為了休息而已。」依據上文，下列敘述正確的是：
- (A)休息和走長遠的路絕不相關 (B)休息的唯一目的是審視過去  
(C)休息可讓人期待美好的未來 (D)休息是可有可無的賞心樂事
- 24 「母親一生不愛珠寶首飾，既無鑽戒也無玉鐲，光鮮奪目穿戴在身的都是贗品。這也影響了我從不花錢買名牌的價值觀，因為小時候就把她說過的話牢記在心：『即使是地攤貨，別人卻相信你穿的是名牌，而不是用名牌包裝自己，那才真正表示你在別人心中有份量。』母親真的騙過了所有人，沒有人會相信她沒擁有過值錢首飾。」依據上文，下列何者不是作者要表達的意旨？
- (A)做人不需要用名牌包裝自己 (B)母親的價值觀會影響下一代  
(C)同情弱者，所以他母親喜歡穿地攤貨 (D)被別人重視，和是否穿戴名牌無關
- 25 「黃侃的酒量其實不算好，日記裡『大醉』、『醉甚』、『醉臥』之類的記載，數不勝數。他也曾經想過戒酒：『止酒。月費不貲，徒以費時益病，可恨也』。結果不到一年，他便被一款叫『蔻麗莎』的紅瓶子洋酒所迷倒。後來讀唐魯孫〈湯婆子的種種〉才知，所謂『蔻麗莎』，是法國出品一種婦女喝的甜酒，……後來不知道那位聰明人拿這種空酒瓶子，灌上開水來替代湯婆子使用。有意思的是黃侃居然還勸人喝酒要節制。有次林公鐸『下火車時以過醉墜於地，傷胸』，黃侃覺得『似此縱酒，宜諷諫者也』，他自己則『每餐豪飲，半斤為量』。」由此段引文可知黃侃：
- (A)勸人飲酒要節制，自己卻仍每餐豪飲 (B)對婦女喝的甜酒也不排斥，每飲常超過半斤  
(C)曾效法唐魯孫以「蔻麗莎」灌上開水來戒酒 (D)戒酒失敗的主因全在於費時甚久，故覺可恨
- 26 「明治維新時代，日本為本國引入了西曆，全面代換舊有的曆法。而當他們統治了臺灣以後，殖民政府也曾打算把這種『改曆』的經驗給照搬過來，元旦這天，政府會帶頭舉行各種各樣的祝賀活動，學校則高唱國歌，舉行新年宴會。漸漸的，許多臺灣人開始學著日人的習慣，在門口擺上了『門松』與『注連繩』，互相寄送新年賀卡，……推廣新曆新年的同時，殖民政府也曾試著貶斥有關舊曆春節的各種習俗。皇民化運動的時代，總督府更是越發強硬地要『廢舊正月』，……但是，舊曆春節並不因此而被統治者剪除，日子一到，許多地方的小老百姓還是張燈結綵、殺豬宰羊。大致也是從這個時候開始，臺灣人習慣了一年要說兩次『新年快樂』。」依據上文，下列敘述何者正確？
- (A)臺灣過西曆元旦新年，是因為日本殖民政府的帶頭推動  
(B)日本對於曆法之改制起源甚早，可追溯至明治維新之前  
(C)皇民化時期在政府強硬宣導下，舊正月習俗終得以廢黜  
(D)臺灣目前過新舊曆年的習俗，都與日本時代的殖民有關

- 27 「大學住宿，室友們最喜歡向家裏投稿，一來不必怕退稿，二來不必附回郵信封，三來有投必中，稿酬優渥。杜甫『家書抵萬金』的烽火心情變成人子無憂歲月的物質享用。……這樣的作品，何等粗糙？沒有孺慕的流露，沒有貼切的情思，只有年少的無知，只有一再的要求，媽其實可以狠下心來退稿，要求重寫，讓我只知望外的眼睛要有眷戀的回眸，讓我漂泊的追尋要有反顧港灣的凝視。」文中所欲表述的主題為何？
- (A)母愛的包容 (B)年少的輕狂 (C)教育的真諦 (D)投稿的心路
- 28 「有一天，我來到濱海城市布萊頓，隨意落坐於一家小餐館。來一份炸魚薯條吧。一會兒後上桌，目下這條魚被折騰得黑色褐色混雜，首尾模稜難辨。但當我揭開麵皮，看見鮮潔魚肉時，食慾驀地被喚起；入口時，感覺到味蕾自沉睡中甦醒，彷彿苞蕾在長久醞釀後，破地一聲掙脫萼片拘束，張開第一片花瓣。」作者以譬喻的手法敘寫，主要用來說明：
- (A)炸魚的口感層次豐富，先醞釀再綻放 (B)嘗試不同食物，讓人生如花開般燦爛  
(C)炸魚賣相雖不佳，入口後卻別有滋味 (D)美食佐以鮮花擺盤，更能夠刺激食慾
- 29 「河面大片藍色琉璃總是如鏡，嵌製在花團擁簇的堤岸之間，樓光樹影不再拘謹，隨著風、隨著船痕微微晃盪。」根據上文內容判斷，下列選項正確的是：
- (A)兩岸花團擁簇，河面有如琉璃藍鏡，樓光樹影隨風與船痕搖曳  
(B)河面上船隻忙碌穿梭，導致映在水面上的樓光樹影不斷的晃動  
(C)兩岸花團擁簇，樓房綠樹成蔭，河面上有琉璃橋及穿梭的船隻  
(D)河面上樓光樹影隨著風兒擺盪，破壞了樓房及樹木拘謹的本質
- 30 「任何一個生命被外力打破，都會造成傷害，如果是自己打破自己的局限，衝出藩籬，那就是成長、進步。」下列選項與上文意旨最相近的是：
- (A)這山路，顯然我是唯一的行者  
(B)從這山望向那山，那山還比這山高哪  
(C)一段未可預知的旅程，有時大樹橫阻，你必須謙卑低頭  
(D)雞蛋從外面打破，是食物；雞蛋從裡面打破自己，成了生命
- 31 「當你有信念時就年輕，當你有疑慮時就老了；當你有自信時就年輕，當你恐懼時就老了；當你有希望時就年輕，當你絕望時就老了。在每個人的心中，都有一個錄音房，只要它收到的是美麗、希望、喜悅和勇氣的訊息，那麼你就是年輕的。而當你的心中只是布滿悲觀與憤世嫉俗的冰雪時，那麼你就將老去。」下列選項，何者最符合上文對於年輕的界定？
- (A)年輕是只要我喜歡，有什麼不可以 (B)年輕人多愁善感，是人生必經歷程  
(C)年輕應該盡情歡樂，青春不要留白 (D)年輕與年紀無關，而是與心態有關
- 32 「粉絲是為成名錦上添花；知音，是為寂寞雪中送炭。杜甫儘管說過：『文章千古事，得失寸心知』，但真有知音出現，來肯定自己的價值，這寂寞的寸心還是欣慰的。其實如果知音寥寥，甚至遲遲不見，寸心的自信仍不免會動搖。所謂知音，其實就是『未來的回聲』，預支晚年的甚至身後的掌聲。」下列選項，對於「知音」的敘述，最符合文意的是：
- (A)知音未必當下出現，卻是最懂得自己的人 (B)知音在繁華熱鬧時，能給予自己鼓勵喝采  
(C)人會寂寞，是因為粉絲太多，找不著知音 (D)由於人不易敞開自己的心胸，故知音難覓
- 33 「要治療或預防語言癌上身，只被動地減少接受外界的傳染是不夠的，首先還是要強體健身。多閱讀、吸收美好的文字養分，是固源的根本。有『值得說』的內容，是把話說好的第一步。其次，要學習『有意識』地說話，將想法有效地轉化為話語，準確地傳達給他人。這並非與生俱來的能力，需要後天不斷地練習精進，且愈小開始練愈好。」下列敘述，符合上文文意的是：
- (A)防治語言癌最好辦法，就是多運動強健體魄 (B)有意識的話具強體健身效果，宜正視其價值  
(C)會造成語言癌，跟閱讀內容、說話方法有關 (D)說話能力是先天賦予，閱讀則是後天養成的

- 34 在西方接到大單生意，甚至是無中生有的賺錢生意都稱作「紫色金錢豹」。因此，大大小小的企業都忙於研發創新，追逐他們的「紫色金錢豹」，不過上述的機會，可遇不可求。然而，在這個人人追逐「紫色金錢豹」的年代，能夠安分認命的待在「村莊」裡，不隨著眾人腳步去追逐「金錢豹」的人已經越來越少了，因為，當追逐「紫色金錢豹」的人受挫回到「草原」，他們還是會日思夜想偶然發現的珍稀寶物，然後，在期望中展開看不到盡頭的等待。下列敘述何者是作者要傳達的意旨？
- (A)具備如紫色金錢豹的敏捷速度，是商場致勝的不二法門  
(B)開發具有市場潛力的創新科技，才能讓企業一本萬利  
(C)偶然的成功只是幸運，企業必須步步踏實勿求一步登天  
(D)面對挫折須以充滿期望的態度正向思維，才可反敗為勝
- 35 「『情緒勒索』常見於許多人際關係中，包含職場、親子、夫妻、朋友等。情緒勒索者可能在有意識或無意識中，使用要求、威脅、施壓、沉默等直接或間接的『勒索』手段，讓被勒索者產生各種負面情緒，例如挫敗感、罪惡感、恐懼感……這些感受就會在被勒索者的內心發酵、造成傷害。」就上文所述，下列選項何者合乎「情緒勒索」？
- (A)親愛的，我愛你，但不代表你所做的事我都認同  
(B)媽媽，我愛妳，但我是我，妳是妳，我是一個獨立的個體，請妳尊重我的選擇  
(C)爸爸，我很尊敬您，但我的興趣在藝術創作，而不是商業經營，請理解我為何不願繼承家業  
(D)親愛的，如果你真的愛我，就應該支持我，為了我們將來美好的生活，你應該無條件的當我的後盾

## 二、複選題（第 36 題至第 45 題，每題 3 分，占 30 分）

說明：所列的五個選項，其中至少有二個是正確答案。各題之選項獨立判定，全部答對者，得 3 分；答錯一個選項者，得 1.8 分；答錯二個選項者，得 0.6 分；所有選項均未作答，或答錯多於二個選項（不含二個）者，該題以零分計算。

- 36 下列各組詞語，完全沒有錯別字的選項是：
- (A)懺悔不已／一語成讖  
(B)涵懷先人／靦腆害羞  
(C)豁然開朗／胸中丘壑  
(D)竭盡心力／揭發弊案  
(E)字跡潦草／窮途潦倒
- 37 下列引號中的詞語，前後意義、用法相同的選項是：
- (A)別擔心，等「風頭」過了再說／我明天就走一趟，先看看「風頭」再說  
(B)拋棄優越感吧，那是思想的一大「包袱」／他用顫抖的雙手打開了那個「包袱」  
(C)他的個子雖然不高，卻頗「結實」／這棵樹雖然不高，卻每年都「結實」累累  
(D)他文思泉湧，傾刻間寫就一篇「文章」／你們都沒看出來，他這封信裡大有「文章」  
(E)俗語說：親兄弟也要明「算帳」／傳統會計的記帳、「算帳」等工作主要是靠人工完成
- 38 「臺灣不但山川之美被□□□□，而且近年好不容易建立起來的美食王國形象，也因為塑化劑、毒澱粉、黑心油等連串食安事件，幾乎已□□□□。更讓國人痛心無奈的是，涉入食品違禁添加物、混充摻假、標示不實的企業，是無分大小甚至很多知名品牌大廠都捲入，偽劣及黑心食材及食品到處充斥，造成民眾健康風險，也導致社會□□□□。」上文□□□□，應該填入的正確用語依序是：
- (A)休戚與共 (B)蹂躪糟蹋 (C)心有餘悸 (D)蕩然無存 (E)人心惶惶
- 39 《臺灣通史·風俗志》記載當時戲劇：「有傀儡班、掌中班，削木為人，以手演之，事多稗史，與說書同。」下列選項，何者符合上文所述劇種？
- (A)京戲 (B)歌仔戲 (C)布袋戲 (D)皮影戲 (E)掌中戲

- 40 「從美國的加利福尼亞州到歐洲的英國再到亞洲印度，也偶爾會有其他一些小動物，例如青蛙和蛇從空中落下，甚至還有一個地方下過銀幣雨。這些出人意料的『雨點』多數是由於強大的龍捲風把沿途的水生生物或者其他東西帶進雲層後，透過強風攜帶，最終落在很遠的地方，形成規模不等的形形色色的『雨』。」根據文意，下列說明正確的選項是：
- (A)看似奇怪的現象，仍然可找到科學依據  
(B)證實守株待兔之理，耐心等待常有收穫  
(C)形形色色的「雨」，是自然力量造成的  
(D)即使遇到巨大災難，我們都要微笑面對  
(E)龍捲風遍佈全球，為各地帶來意外之財
- 41 「我有一句相當喜愛的銘言：『障礙，是為了被跨越而存在。』這句話出於法國陸軍元帥福煦之口。據說有人在聽了之後感嘆：『那個障礙對我而言太高了，我實在沒辦法跨越過去。』於是，福煦告訴他：『那麼，就從下面鑽過去吧！』真是了不起的轉彎式思考。」下列選項，何者與本文意涵貼近？
- (A)天外有天，人外有人  
(B)天下無難事，只怕有心人  
(C)山不轉路轉，路不轉人轉  
(D)人煙罕至的路就是成功的路  
(E)天無絕人之路，路是人走出來的
- 42 「藉微笑以表示友善，這個看似全球性的特質卻因文化而異，並展現出『地區性』的特性。在蘇俄，微笑可能被理解為一種挑戰……，在香港，工作時臉上有一份嚴肅的表情是專注的象徵。」下列選項，對本文的說明何者正確？
- (A)作者鼓勵大家以微笑表現善意  
(B)作者提醒大家理解文化的差異  
(C)作者認為專注於工作也能微笑  
(D)作者發現俄國人比香港人官僚  
(E)作者正視不同地區的行為特質
- 43 「後悔常被說成是沒有意義的。回顧有什麼用呢？的確，後悔有時無濟於事，一如罪惡感、自憐，而且可能對更長、更艱辛的贖罪過程造成阻礙。但是，這並不代表後悔必然是件壞事。史丹佛大學商學院研究人員表示，自責傾向較深的人能成為更好的管理者，因為自責是伴隨著『高度責任意識』與『從錯誤中學習』的能力而來。」關於上文的敘述，下列選項何者正確？
- (A)罪惡感、自憐的情緒可能無濟於事  
(B)好的管理者都會有較深的自責傾向  
(C)容易後悔的人，必然能成為好管理者  
(D)後悔有時可能帶來正面、積極的意義  
(E)責任感與從錯中學，是管理者的要素
- 44 「麥金多發現正是因為有『懸浮性藻類—浮游性動物—冰川運動—洋流—海水上升運動』如此複雜的機制，才能巧妙的維持藍鯨的族群生存。而藍鯨吃掉大量的浮游性動物，使懸浮性藻類旺盛成長，這些藻類行光合作用所釋放的氧氣，是地球大氣層氧氣最大的來源，簡言之，藍鯨進入南極海，與地球上每個生物的生存息息相關。」根據文意，下列說明正確的選項是：
- (A)南極海是地球生命的源頭  
(B)浮游動物的食物是懸浮性藻類  
(C)藍鯨族群的存亡與海水上升運動相關  
(D)藍鯨的覓食習性會影響地球氧氣的生成  
(E)大自然生態環環相扣，任何一個鏈條斷裂都會破壞生態平衡
- 45 「蘋果公司執行總裁庫克，在麻省理工學院畢業典禮演講時表示：『我並不擔心人工智慧可以讓電腦像人類一樣思考。我擔心的是人類會像電腦一樣思考，沒有自己的價值觀或同情心，不考慮事情的後果。』」根據上文，下列選項正確的是：
- (A)人工智慧未發展出道德價值判斷  
(B)人工智慧已經超越人類思維模式  
(C)人類思考不應像電腦的人工智慧  
(D)人類最終將被人工智慧全面取代  
(E)人類有自由意識，優於人工智慧

更多鐵路考試科目的歷屆題庫  
立即上網搜尋“鐵路歷屆考古題懶人包”  
高鋒公職補習班整理  
Line@帳號：@gaofeng  
連絡電話：07-236-7296

# 測驗式試題標準答案

考試名稱：107年公務人員特種考試警察人員、一般警察人員考試及107年特種考試交通事業鐵路人員考試

類科名稱：各類科

科目名稱：國文(包括公文格式用語)(試題代號：2901)

更多鐵路考試科目的歷屆題庫  
立即上網搜尋“鐵路歷屆考古題懶人包”  
高鋒公職補習班整理  
Line@帳號：@gaofeng  
連絡電話：07-236-7296

單選題數：35題(第1~35題) 單選每題配分：2.00分

複選題數：10題(第36~45題) 複選每題配分：3.00分

標準答案：

題號	第1題	第2題	第3題	第4題	第5題	第6題	第7題	第8題	第9題	第10題
答案	A	C	B	B	A	C	A	A	B	C

題號	第11題	第12題	第13題	第14題	第15題	第16題	第17題	第18題	第19題	第20題
答案	D	B	C	C	C	B	A	B	D	A

題號	第21題	第22題	第23題	第24題	第25題	第26題	第27題	第28題	第29題	第30題
答案	D	D	C	C	A	A	A	C	A	D

題號	第31題	第32題	第33題	第34題	第35題	第36題	第37題	第38題	第39題	第40題
答案	D	A	C	C	D	AD	AE	BDE	CE	AC

題號	第41題	第42題	第43題	第44題	第45題	第46題	第47題	第48題	第49題	第50題
答案	BCE	BE	ADE	BCDE	ACE					

題號	第51題	第52題	第53題	第54題	第55題	第56題	第57題	第58題	第59題	第60題
答案										

題號	第61題	第62題	第63題	第64題	第65題	第66題	第67題	第68題	第69題	第70題
答案										

題號	第71題	第72題	第73題	第74題	第75題	第76題	第77題	第78題	第79題	第80題
答案										

題號	第81題	第82題	第83題	第84題	第85題	第86題	第87題	第88題	第89題	第90題
答案										

題號	第91題	第92題	第93題	第94題	第95題	第96題	第97題	第98題	第99題	第100題
答案										

備註：

# 107年公務人員特種考試警察人員、一般警察人員考試及 107年特種考試交通事業鐵路人員考試試題

代號：1901  
頁次：6-1

考試別：鐵路人員考試  
等別：佐級考試  
類科別：各類科  
科目：公民與英文  
考試時間：1小時

更多鐵路考試科目的歷屆題庫  
立即上網搜尋“鐵路歷屆考古題懶人包”  
高鋒公職補習班整理  
Line@帳號：@gaofeng  
連絡電話：07-236-7296

座號：\_\_\_\_\_

※注意：(一)本試題為單一選擇題，請選出一個正確或最適當的答案，複選作答者，該題不予計分。  
(二)共50題，每題2分，須用2B鉛筆在試卡上依題號清楚劃記，於本試題上作答者，不予計分。  
(三)禁止使用電子計算器。

- 2016年國內某航空公司空服員集體罷工，經勞資雙方協調談判，資方同意改善工作條件並增加空服員服勤津貼；但該航空公司空服人員的工會事後表示，非工會成員不得適用新的勞資協定。依據該工會的說法判斷，其主要是針對下列何種增進公益的難題而提出？  
(A)誘因不足 (B)共有財分配不均 (C)搭便車問題 (D)鄰避效應
- 好鄰居全人關懷協會成立「食到味」社區餐廳，不僅提供工作機會給二度就業婦女，也定期送愛心蔬果盒、果汁與餐點，給社區三十多位獨居老人、身障者，希望能藉由實質幫助，讓更多人溫飽，感受到人情溫暖。下列何者最能用來說明此種公民行動的意義？  
(A)財團法人非營利的利他精神 (B)有助於結社自由的人權保障  
(C)突顯志願結社公共性的不足 (D)展現社會資本的累積與深化
- 從事餐飲服務業的阿如在孩子出生後，希望能親自照顧，因此向任職的公司申請一年的留職停薪育嬰假，但主管卻以「請假時間太長，造成其他同事困擾」為由拒絕。依據我國相關法令，阿如可採取下列何種行動以維護自身的權利？  
(A)可向地方法院提出刑事訴訟 (B)可向地方主管機關提出申訴  
(C)可直接向法院提起行政訴訟 (D)可向大法官會議提釋憲聲請
- 某大學學生A疑似受同學B性侵，大學應依下列何種法律所定之程序處理？  
(A)性騷擾防治法 (B)性別平等教育法 (C)性別工作平等法 (D)性侵害犯罪防治法
- 年幼的大熊常和同伴玩「123·木頭人」遊戲，並藉此學習和同儕的互動，猜拳輸的他必須當鬼抓人，大熊心裡即使不太願意，但他也會要求自己遵守遊戲規則。上述大熊的表現，若根據米德(G. H. Mead)的社會化三階段來看，下列敘述何者正確？  
(A)處於模仿階段，學習扮演遊戲中各個角色的外在行為  
(B)處於嬉戲階段，透過同儕間遊戲，尋求重要他人認可  
(C)處於團體遊戲階段，受概化他人影響而扮演團體角色  
(D)處於主我支配客我的階段，需從互動中獲得自我肯定
- 某社會學者對貧富不均現象提出觀點，指出(甲)高階管理階層獲得超高薪資並非因其擁有特殊才能，而是這些群體彼此建立人際網絡、長期壟斷利益所致。建議各國政府應降低財富過度集中現象，否則將危害民主社會(乙)依照個人才能與努力決定報酬的基本價值。若以社會理論來看，下列何者依序為(甲)、(乙)的主張？  
(A)衝突論、功能論 (B)功能論、衝突論 (C)文化資本論、衝突論 (D)功能論、文化資本論
- 報導描述：「早期港星、港劇在臺灣風靡一時，90年代後期有『哈日』潮，今天『韓流』正在改變年輕人的喜好。」下列何者最能用來描述報導的現象？  
(A)民間文化 (B)主流文化 (C)流行文化 (D)邊緣文化

- 8 2016 年臺灣社會因隨機殺人的社會案件，媒體連日報導該事件的進展，掀起死刑議題的論戰；但同一時間，在基隆外海因油輪擱淺漏油造成環境生態的浩劫，卻少有媒體關切。下列何者最適合用來描述上述之現象？
- (A)媒體自律性不足，進而影響閱聽者知的權利  
(B)媒體以營利為主，報導偏向娛樂化與商業化  
(C)媒體扮演守門人，篩選並決定社會事件的重要性  
(D)媒體再現的報導內容可能扭曲民眾的認知
- 9 下列有關內閣制的敘述，何者正確？
- (A)國家元首皆為虛位，因此內閣制皆為君主國  
(B)人民不能直選領導者，故較總統制國家不具民主性  
(C)由議會多數黨組閣，採權力分立，行政立法非合一  
(D)解散國會與不信任案利於解決政治僵局，較具彈性
- 10 下列有關現行立法委員選舉制度的敘述，何者最正確？
- (A)目前原住民立法委員選舉採取複數選區單記不可讓渡相對多數投票制  
(B)我國立法委員選舉制度採德國式的聯立制，有利大黨，利於形成兩黨制  
(C)立法委員參選年齡資格與縣市行政首長相同，均須達 26 歲以上始可參選  
(D)由政黨推薦之不分區立法委員當選人，喪失黨籍後仍具立法委員資格
- 11 我國政府為宣示護漁決心，決定派海巡船艦常態性至相關海域巡視。政府此種作法，主要在落實國家存在的何種目的？
- (A)安全 (B)秩序 (C)正義 (D)經濟
- 12 選舉之後，社論分析某政黨勝選原因，其中包括了認真經營新世代選民、經營網路社群，以爭取年輕選民的支持。依據上文所述，該政黨之作法應該是為了達成下列何項目的？
- (A)匯聚人民意見，取得政治權力，進而組織政府  
(B)教育民眾，形成輿論，達成政治社會化的功能  
(C)組織團體，透過遊說影響政府公共政策的制定  
(D)以更多的政策主張，遊說相近利益團體的支持
- 13 我國自 2009 年起受邀以「中華臺北」名義及觀察員身分列席世界衛生大會（WHA），下列關於世界衛生大會及我國參與情形的敘述，何者最正確？
- (A)世界衛生大會為聯合國體系的正式會議  
(B)世界衛生大會為全球非政府組織的活動  
(C)我國以非官方名義參與，屬於民間交流的模式  
(D)參與世界衛生大會代表我國已經加入世界衛生組織（WHO）
- 14 下表為我國第九屆立法委員選舉，各政黨席次統計資料：

國民黨	民進黨	親民黨	臺 聯	新 黨	時代力量	其 他
35	68	3	0	0	5	2

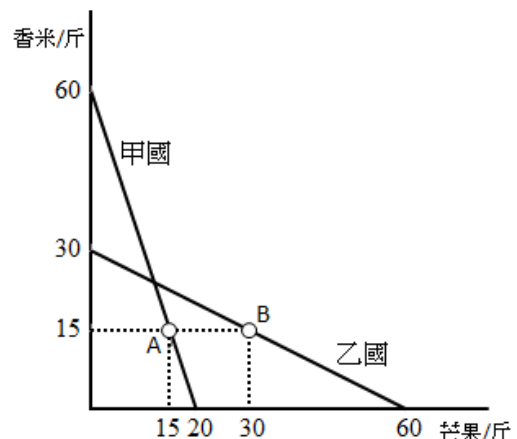
針對立法院提出憲法修正案及正副總統彈劾與罷免案之相關敘述，若依第九屆立法委員席次分析，下列敘述何者錯誤？

- (A)民進黨席次過半，將使在野黨無法獨力提案彈劾總統  
(B)民進黨席次優勢，可輕易阻擋在野黨所提出對正副總統的罷免案  
(C)國民黨立法委員席次超過四分之一，可輕易阻擋民進黨所提修憲案  
(D)國民黨立法委員席次僅四分之一，未達總統罷免案之提案門檻



- 15 依憲法規定，下列關於監察院的組織及職權之敘述，何者最正確？  
(A)委員由總統提名，立法院同意後任命 (B)院長、副院長是由監察委員互選產生  
(C)負責進行公務人員的彈劾及懲戒 (D)下轄審計部負責擬定政府的預算案
- 16 2016 年奧運在巴西里約舉行，各國頂尖運動員藉此盛會進行彼此交流，我國也派優秀運動員前往參加。國際奧林匹克委員會應屬於下列那一種國際組織？  
(A)政府間國際組織 (B)區域性國際組織 (C)非政府國際組織 (D)一般性國際組織
- 17 1967 年成立的「東南亞國家協會」(Association of South East Asian Nations, ASEAN)，若依國際組織的分類來看，其屬性應為下列何者？①全球性 ②區域性 ③政府間 ④非政府間 ⑤一般性 ⑥專門性  
(A)①③⑥ (B)①④⑤ (C)②③⑤ (D)②③⑥
- 18 阿德發現同事小芳被丈夫以生活費脅迫發生性行為，忿忿不平，認為夫妻之間仍應互相尊重彼此性自主權，於是阿德至當地檢察機關提告小芳丈夫的惡行，但遭檢察官拒絕起訴。下列敘述何者最正確？  
(A)因檢察署所在地之法院對本案無管轄權 (B)本案件屬於告訴乃論罪，阿德無告訴權  
(C)本案屬於家庭暴力事件，並非刑事案件 (D)阿德應至警察局報案，由警察移送法辦
- 19 癌末病人甲認為時日不多，於是親手在病房寫下書面遺囑，慎重地記明日期、簽名並密封在信封裡，並與一名律師一起在紙袋的封口處簽名，請律師在他逝世後 3 日召開記者會對外公開與說明。根據上述，請問甲的遺書應屬於何種？  
(A)自書遺囑 (B)公證遺囑 (C)密封遺囑 (D)口授遺囑
- 20 下列關於少年事件處理法之敘述，何者最正確？  
(A)對於少年保護處分之執行，至多執行至滿 21 歲為止  
(B)少年保護事件之審理原則上不公開，但當事人得請求公開之  
(C)少年刑事案件之審判應不公開，但得許少年之親屬、學校教師旁聽  
(D)對於少年之訓誡由少年保護官為之，並得命少年立悔過書與向被害人道歉
- 21 在我國涉及販毒而遭警方逮捕，有關嫌犯人權保障的敘述，下列何者最正確？①警方應於逮捕嫌犯時對其進行「權利宣告」 ②嫌犯有權拒絕夜間偵訊 ③嫌犯有權拒絕回答警察的訊問 ④對嫌犯的羈押原則上應由法官裁定，若出於急迫可由檢察官裁定 ⑤嫌犯於警察偵訊時坦承犯罪即符合「自首」要件  
(A)①②④ (B)①②③ (C)①④⑤ (D)②③⑤
- 22 有關我國大法官的敘述，下列何者最正確？  
(A)大法官須具有法官身分始得出任  
(B)為捍衛憲法，大法官應主動解釋法律  
(C)並為司法院正副院長的大法官，不受任期保障  
(D)大法官的產生，由總統提名，經監察院同意後任命
- 23 小明與小美婚後爭吵不斷，小美認為婚姻已難以維繫，向小明提出離婚的要求，不料小明不同意，認為小美有婚外情才想離婚，雙方尋求法律途徑解決。以我國民法相關規定，有關此案的敘述，何者最正確？  
(A)小美可向法院提起民事訴訟，不須經調解直接由法官做出判決  
(B)法庭上小明需提證據證明小美有婚外情，是由於無罪推定原則  
(C)若雙方在法庭上達成離婚和解，經書記官做成筆錄後即發生婚姻關係消滅之效力  
(D)基於一事不再理原則，小美若撤回起訴即不得再提起離婚訴訟

- 24 寵物食品及用品連鎖通路業者為保障通路利潤，一起開會要求供應商管控零售價格，如有供應商不配合，7家通路業者就下架所供應的商品，此事經人檢舉後，由主管機關分別處以罰鍰。若以公平交易法來看，其屬於下列何者？  
(A)獨占行為 (B)結合行為 (C)聯合行為 (D)不公平競爭行為
- 25 侵權行為是指因故意或過失，不法侵害他人權利，需負損害賠償責任。下列何者屬於侵權行為？  
(A)晚上睡覺夢見自己持刀外出殺人 (B)在私人日記裡寫批評上司的文字  
(C)為了省錢跟同學借原文書整本影印 (D)購物時向店員殺價導致店家虧本
- 26 報載：某殯葬業者將歇業旅館的房間改裝成靈堂，但仍保留旅館外觀樣貌。市府在民眾蒐證舉發後，認定業者未申請經營屬實，且該設備屬違建，乃依法開罰30萬元，並限期強制拆除。若業者對此處罰不服，目前進入司法訴訟階段，該案件應適用下列何者？  
(A)民事訴訟 (B)刑事訴訟 (C)行政訴訟 (D)國家賠償訴訟
- 27 經濟學家亞當斯密曾以「市場當中那隻看不見的手」來形容價格機能。下列何者較符合上述價格機能的概念？  
(A)財政部調漲稅率以充實政府推動老人長照政策所需經費  
(B)政府為提振景氣推出換購節能家電產品補助兩千元政策  
(C)中央銀行總裁宣布解除房市管制，房價將交由買賣雙方決定  
(D)財政部為活絡經濟全面調降遺產稅、贈與稅與奢侈稅稅率
- 28 每當全球性的經貿組織，如世界貿易組織(WTO)、國際貨幣基金組織(IMF)或20大工業國(G20)等召開會議時，場外往往聚集許多反全球化的抗議民眾，認為這些經貿組織都是在大國主導下達成結論，且大都對已開發國家有利，卻未必對開發中國家有利。上述抗議民眾所持的理由較可能為下列何者？  
(A)貿易只對出口國有利，對進口國非常不利 (B)全球化的貿易利益分配不均且差距更擴大  
(C)自由貿易更弱化了已開發國家的經濟表現 (D)反全球化是以小國立場希望取消貿易壁壘
- 29 烏魚是洄游魚類，每年秋冬之際洄游至臺灣海域附近，但近年來因為漁民過度捕撈而使產量大減，烏魚子價格也水漲船高。若從經濟學的角度，下列何者可用來解釋這種海上漁業資源被過度捕撈的現象？  
(A)因為公海漁業資源的財產權不明而導致共有財悲歌  
(B)因無法杜絕中國大陸漁民的削價競爭所衍生的供需失衡  
(C)近年來臺灣捕魚技術落後中國大陸，顯現人力資本匱乏  
(D)全球化後的貧富差距惡化，漁民缺乏政府補貼所致
- 30 某國為因應石油耗竭的問題，研發從頁岩煉解出石油的新技術，而該國的消費者也都在生活中力行節能減碳運動，例如拒買傳統車輛，改買電動車。根據上述，在不考慮其他條件的情況下，該國石油市場的均衡價格及數量將如何變動？  
(A)均衡價格上升，均衡數量減少 (B)均衡價格上升，均衡數量不一定  
(C)均衡價格下降，均衡數量減少 (D)均衡價格下降，均衡數量不一定
- 31 資源技術相同的甲國與乙國都生產香米跟芒果，右圖是兩國各自的生產可能線，圖中A點是甲國貿易前的生產點與消費點，B點是乙國貿易前的生產點與消費點。若兩國各自生產具有比較利益的产品，然後在兩國之間自由買賣，下列何者是兩國進行貿易後可能出現的狀況？  
(A)甲國消費36斤香米與50斤芒果  
(B)甲國消費的香米與芒果都超過40斤  
(C)乙國消費24斤香米與10斤芒果  
(D)乙國消費的香米與芒果都是45斤



- 32 近年來因房價上漲，導致房屋租金也逐年上升。若政府對租屋市場採取有效的租金上限政策，下列針對政府此政策的分析敘述，何者最正確？  
(A)政府的租金上限應高於市場均衡價格 (B)該政策產生絕對損失使經濟福祉減少  
(C)出租者和租屋者都會因此產生淨效益 (D)租屋市場將產生供過於求的情況
- 33 消費者在通貨膨脹時，因擔心物價上漲，購物時都會「貨比三家」，來來回回比較多次，也會減少持有身上現金，寧願把現金存在銀行賺利息，需要用錢時才去銀行領錢。上述現象在經濟學上稱為什麼？  
(A)內部成本 (B)外部成本 (C)菜單成本 (D)皮鞋成本
- 34 由於南化山區土質屬泥岩地形，因此能夠生產出頂級的芒果，且大都銷往國外。若以貿易的觀點來分析南化芒果外銷現象，下列敘述何者最正確？  
(A)貿易後，會導致芒果出口國的消費者剩餘增加  
(B)貿易後，會導致芒果出口國的社會福祉增加  
(C)貿易後，會導致芒果進口國的社會福祉減少  
(D)貿易後，會導致芒果進口國的生產者剩餘增加
- 35 根據 GDP 的定義，下列何者不能計入我國的 GDP？  
(A)自有房屋的設算租金 (B)從事直銷所賺取的業績獎金  
(C)農民自用的農產品 (D)我國棒球好手陽岱鋼在日本職棒的年薪
- 36 His father was \_\_\_\_ and put in jail as a result of his crime.  
(A) arrested (B) cheated (C) elected (D) protected
- 37 Would you mind keeping an eye \_\_\_\_ my kids for just a few minutes?  
(A) at (B) in (C) down (D) on
- 38 A sudden \_\_\_\_ of wind turned my umbrella inside out.  
(A) breath (B) gust (C) rumble (D) stroke
- 39 Eric Haralson likes the pretty girl so much that he is eager to \_\_\_\_ his expensive new car to her.  
(A) bump into (B) figure out (C) show off (D) tear down
- 40 Animals and plants have special \_\_\_\_ that help them to live in very hot or cold climates.  
(A) features (B) defects (C) quantities (D) challenges

請依下文回答第 41 題至第 45 題：

The babies of women living in high air pollution neighborhoods may have lower IQs. A study 41 low-income pregnant women in the South Bronx and upper Manhattan. The women wore monitors during the last months of pregnancy. They lived in areas that had high pollution from cars, buses and trucks. Before starting school, the children took IQ tests. The children most exposed to air pollution scored lower than children with lower exposure 42. The difference of four or five points may affect schoolwork. Experts say the differences do not mean that children will not learn to read and write. It shows that air pollution may harm children 43 lead does. The research may explain why these children do not do well in school. Earlier research showed that air pollution could increase the 44 of cancer, lower birth weight and asthma. Researchers plan to continue monitoring and testing the children. They want to know 45 school performance is affected over a long time. Experts said this research was important. They said there should be more studies.

- 41 (A) informed (B) followed (C) requested (D) controlled  
42 (A) were (B) must (C) did (D) had  
43 (A) as much as (B) despite the fact (C) because (D) in view that  
44 (A) aid (B) cure (C) quest (D) risk  
45 (A) although (B) even (C) hence (D) if

請依下文回答第 46 題至第 50 題：

## Office Furniture for Sale

We're re-designing our offices and trying to give our offices a new look , so we cleared some nice stuff that we don't need anymore. Most stuff is in very good shape.

Bookcase with locking drawers \$20; tables \$35 each; sofa \$50; bookshelves \$35; sunflower chair \$30; white board \$15; poster frames \$5-\$15, and more.

If you're interested in the sofa or sunflower chair, please ask. They're in a different room, not in the main office. Please be prepared to take all the sale items right after you pay.

Time:

July 29 @10:00 A.M. Come early and get the best stuff!

Address:

Magic Fitness Studio  
1910 Camden Avenue  
San Jose, CA 95124

Please note: Our studios are across from the high school and behind the Hookah Castle. Please park at the back of the building. Ring the doorbell to enter. We only take cash.

- 46 What is the purpose of this post?  
(A) To sell new office furniture. (B) To get rid of old furniture.  
(C) To find furniture for the office. (D) To check out the fitness studio.
- 47 Who probably posted this?  
(A) A moving company. (B) A furniture store. (C) A fitness studio. (D) A designer's office.
- 48 Why did they want to sell their furniture?  
(A) They are moving to a new office at a different place.  
(B) They tried to make money to re-design their place.  
(C) The furniture is too old to be used in this office.  
(D) They do not need the furniture in the newly designed office.
- 49 Which of the following items are not likely to be found in this sale?  
(A) Clothing. (B) Chairs. (C) Desks. (D) Shelves.
- 50 Which of the following statements about this post is true?  
(A) The sunflower chair is not for sale. (B) A reservation is needed to enter this office.  
(C) The furniture is not available right now. (D) All the furniture for sale was used.

更多鐵路考試科目的歷屆題庫  
立即上網搜尋“鐵路歷屆考古題懶人包”  
高鋒公職補習班整理  
Line@帳號：@gaofeng  
連絡電話：07-236-7296

# 測驗式試題標準答案

考試名稱：107年公務人員特種考試警察人員、一般警察人員考試及107年特種考試交通事業鐵路人員考試

類科名稱：各類科

科目名稱：公民與英文（試題代號：1901）

更多鐵路考試科目的歷屆題庫  
立即上網搜尋“鐵路歷屆考古題懶人包”  
高鋒公職補習班整理  
Line@帳號：@gaofeng  
連絡電話：07-236-7296

單選題數：50題

單選每題配分：2.00分

複選題數：

複選每題配分：

標準答案：

題號	第1題	第2題	第3題	第4題	第5題	第6題	第7題	第8題	第9題	第10題
答案	C	D	B	B	C	A	C	C	D	A

題號	第11題	第12題	第13題	第14題	第15題	第16題	第17題	第18題	第19題	第20題
答案	A	A	A	D	A	C	C	B	A	A

題號	第21題	第22題	第23題	第24題	第25題	第26題	第27題	第28題	第29題	第30題
答案	B	C	C	C	C	C	C	B	A	D

題號	第31題	第32題	第33題	第34題	第35題	第36題	第37題	第38題	第39題	第40題
答案	D	B	D	B	D	A	D	B	C	A

題號	第41題	第42題	第43題	第44題	第45題	第46題	第47題	第48題	第49題	第50題
答案	B	C	A	D	D	B	C	D	A	D

題號	第51題	第52題	第53題	第54題	第55題	第56題	第57題	第58題	第59題	第60題
答案										

題號	第61題	第62題	第63題	第64題	第65題	第66題	第67題	第68題	第69題	第70題
答案										

題號	第71題	第72題	第73題	第74題	第75題	第76題	第77題	第78題	第79題	第80題
答案										

題號	第81題	第82題	第83題	第84題	第85題	第86題	第87題	第88題	第89題	第90題
答案										

題號	第91題	第92題	第93題	第94題	第95題	第96題	第97題	第98題	第99題	第100題
答案										

備註：

107年公務人員特種考試警察人員、一般警察人員考試及  
107年特種考試交通事業鐵路人員考試試題

代號：3907  
頁次：6-1

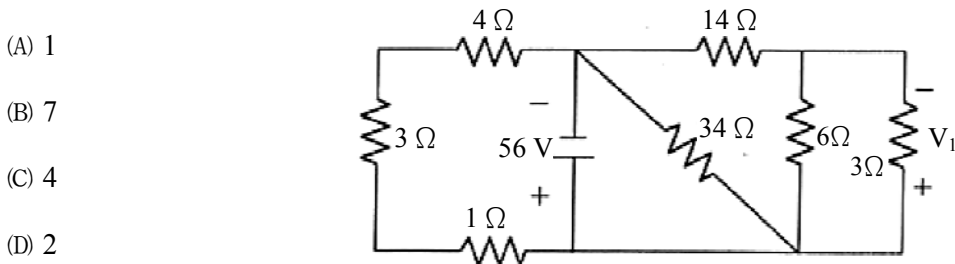
考試別：鐵路人員考試  
等別：佐級考試  
類科別：機檢工程、電力工程、電子工程  
科目：基本電學大意  
考試時間：1小時

更多鐵路考試科目的歷屆題庫  
立即上網搜尋“鐵路歷屆考古題懶人包”  
高鋒公職補習班整理  
Line@帳號：@gaofeng  
連絡電話：07-236-7296

座號：\_\_\_\_\_

※注意：(一)本試題為單一選擇題，請選出一個正確或最適當的答案，複選作答者，該題不予計分。  
(二)共40題，每題2.5分，須用2B鉛筆在試卡上依題號清楚劃記，於本試題上作答者，不予計分。  
(三)可以使用電子計算器。

- 1 假設每度電為4元，某人每天晚上有5個小時連續使用一個100瓦特(W)的燈泡，如果此人將100瓦特燈泡改為25瓦特省電燈泡，則365天約可省多少元？  
(A) 550 (B) 450 (C) 350 (D) 200
- 2 已知某電熱水瓶接100伏特電壓時，流過的電流為8安培。若要以此電熱水瓶將1公升的水，由20°C加熱到100°C，試問約需耗時多少分鐘？(已知使1公克的水升高1°C，所需的熱量為4.2焦耳)  
(A) 3 (B) 3.5 (C) 7 (D) 14
- 3 將一燈泡接在12V電池兩端，經30分鐘後，產生之能量為28800焦耳。試問此燈泡的電阻為多少歐姆？  
(A) 3 (B) 6 (C) 9 (D) 12
- 4 某直流電動機在200伏特電壓下，取用20安培電流，其效率為85%，試求其輸出馬力？  
(A) 4.55 (B) 5.36 (C) 6.75 (D) 7.25
- 5 試求25°C時銅導體之電阻溫度係數為何？(假設銅之絕對溫度為-234.5°C)  
(A)  $1.25 \times 10^{-3}$  (B)  $2.35 \times 10^{-3}$  (C)  $3.85 \times 10^{-3}$  (D)  $4.55 \times 10^{-3}$
- 6 如圖所示電阻電路，電壓 $V_1$ 為多少伏特？



- 7 A、B兩同材質圓形導線，B導線長度為A導線之3倍，A導線直徑為B導線直徑2倍，若A導線電阻為6Ω，則B導線電阻為何？  
(A) 1Ω (B) 9Ω (C) 36Ω (D) 72Ω
- 8 將三條電阻串聯，再接上一固定的電源，若每一電阻兩端的電位差比為1:2:3，則此三條電阻之比為何？  
(A) 3:2:1 (B) 1:2:3 (C) 1:1:1 (D) 6:3:2

9 電池兩端接上  $4\ \Omega$  的負載時，電流為  $2\ \text{A}$ ，又當接上  $2.5\ \Omega$  的負載時，電流為  $3\ \text{A}$ ，則此電池之內阻為多少  $\Omega$ ？

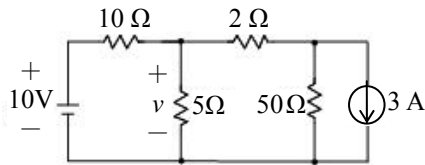
- (A) 0.01                      (B) 0.1                      (C) 0.5                      (D) 1

10 某一導線在  $0^\circ\text{C}$  時電阻為  $2\ \Omega$ ， $300^\circ\text{C}$  時電阻為  $5\ \Omega$ ，則  $400^\circ\text{C}$  時電阻為若干  $\Omega$ ？

- (A) 5                      (B) 5.5                      (C) 6                      (D) 6.2

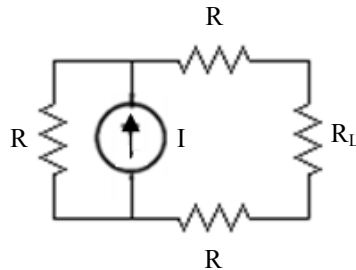
11 如圖示之電路，求電壓  $v$  之值約為何？

- (A) 9.5 V  
(B) 5.9 V  
(C) -9.5 V  
(D) -5.9 V



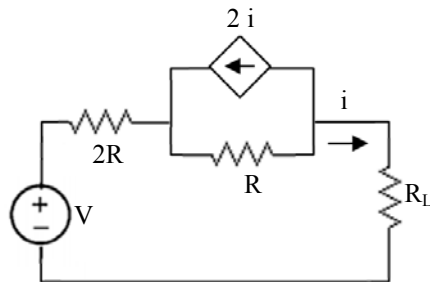
12 如圖所示，求取  $R_L$  之值使  $R_L$  獲取最大功率？

- (A)  $R$   
(B)  $2R$   
(C)  $3R$   
(D)  $2R/3$



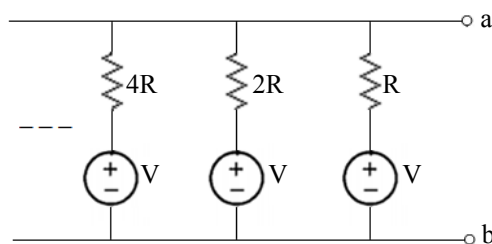
13 如圖，若調整  $R_L$  使  $R_L$  有最大的功率。問此時之  $i$  值為多少？

- (A)  $V/(2R)$   
(B)  $V/(4R)$   
(C)  $V/(5R)$   
(D)  $V/(10R)$



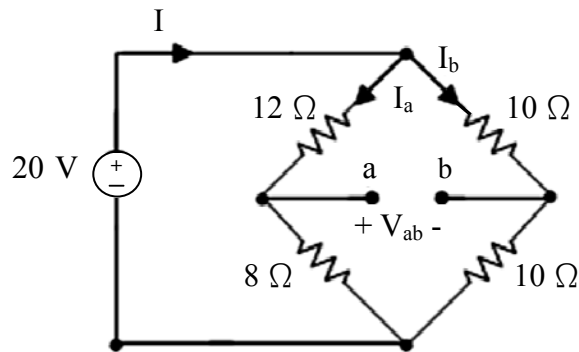
14 如圖所示的電路由無窮多個分支組成，每個分支由電壓源  $V$  與電阻串聯而成，每個分支的電阻為右邊分支電阻的兩倍。求  $a$ 、 $b$  間的諾頓等效電流為何？

- (A)  $2V/R$   
(B)  $V/R$   
(C)  $V/(2R)$   
(D) 無窮大



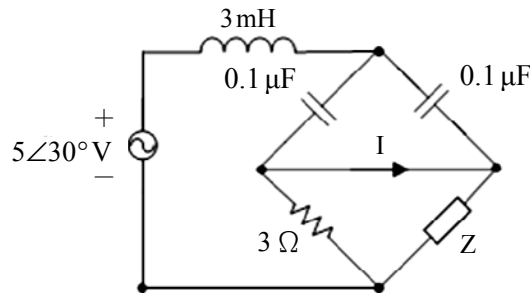
15 如圖示電路，求  $V_{ab}$  為多少？

- (A) 2 V
- (B) -1 V
- (C) 0 V
- (D) -2 V



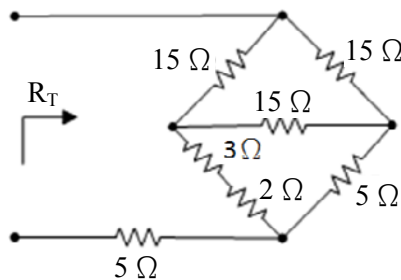
16 如圖示由電感、電容與電阻組成之電路，若交流電源頻率為 60Hz，且電流  $I=0$ ，則電路中之交流阻抗  $Z$  約為多少  $\Omega$ ？

- (A)  $3 + j1.13$
- (B)  $j1.13$
- (C) 3
- (D)  $3 - j26539$



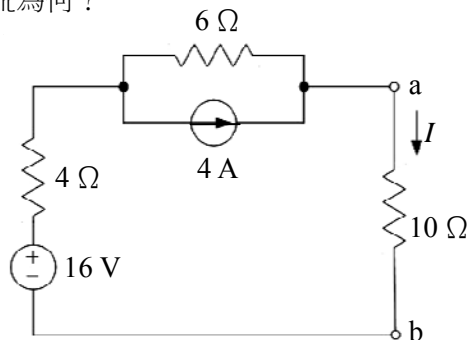
17 如圖示電路，等效電阻  $R_T$  為多少  $\Omega$ ？

- (A) 8
- (B) 10
- (C) 15
- (D) 20



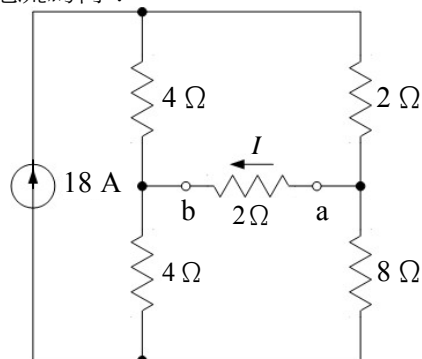
18 試求圖中流過 10  $\Omega$  電阻之電流為何？

- (A) 1 安培
- (B) 2 安培
- (C) 3 安培
- (D) 4 安培



19 試求圖中流過 a-b 點間 2  $\Omega$  電阻之電流為何？

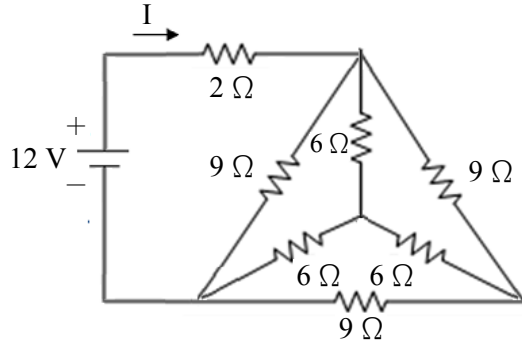
- (A) 1 安培
- (B) 2 安培
- (C) 3 安培
- (D) 4 安培





20 如圖所示電路，電流  $I$  為多少安培？

- (A) 1  
(B) 2  
(C) 3  
(D) 4



21 磁路中 500 匝線圈，磁路通過 2 安培電流時，產生一個  $5 \times 10^5$  馬克斯威 (maxwell) 的磁通量，若改成同材質的 400 匝線圈時，電感量為多少亨利？

- (A) 0.2                      (B) 0.8                      (C) 1                      (D) 2

22 線圈通過電流  $I = 0.2$  安培時，產生 0.04 韋伯的磁通量且儲能為 12 焦耳，則該線圈之匝數為多少匝？

- (A) 600                      (B) 1200                      (C) 2700                      (D) 3000

23 將一個電容器連接到一個交流電壓源，此電壓源的電壓  $v(t) = 10 \sin(377t)$  伏特。若電容器所儲存之平均電能為 500 微焦耳 ( $\mu\text{J}$ )，則其電容量為多少微法拉 ( $\mu\text{F}$ )？

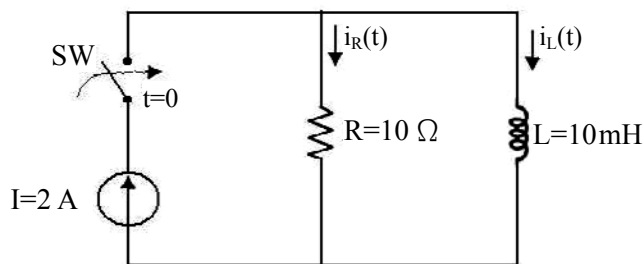
- (A) 10                      (B) 20                      (C) 40                      (D) 50

24 某運動導體之長度為 5 公分置於磁通密度為  $2 \text{ Wb/m}^2$  之磁場，其速度為 20 公尺/秒，設此導線連接之負載電阻為  $10 \Omega$ ，則此負載消耗功率為何？

- (A) 0.2 W                      (B) 0.4 W                      (C) 0.8 W                      (D) 1 W

25 如圖所示之 RL 並聯電路，在時間  $t=0$  時，開關 SW 閉合，若外加直流電流源  $I=2$  安培，試求電感上之電流  $i_L(t)$  為多少安培？

- (A)  $2e^{-1000t}$   
(B)  $2(1-e^{-1000t})$   
(C)  $2e^{-100t}$   
(D)  $2(1-e^{-100t})$



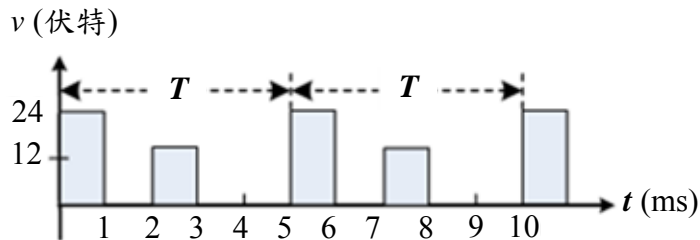
26 RC 串聯至一  $V$  伏特電壓源電路中，電壓源  $V$  越大，時間常數為何？

- (A) 越大                      (B) 越小                      (C) 不變                      (D) 與  $R$  無關

- 27 某線圈有 160 匝，與其交鏈之磁通在 0.8 秒內線性降為零，感應電勢為 120 伏特，求原來磁通為多少韋伯？  
 (A) 0.3 (B) 0.6 (C) 0.8 (D) 1.2
- 28 以空氣為絕緣的電容器，電容量為 2 mF，現以相對介電係數  $\epsilon_r = 5$  之絕緣物質填充於兩極板之間，則電容量變為多少？  
 (A) 1 mF (B) 0.1 mF (C) 0.4 mF (D) 10 mF
- 29 三只電容器，甲電容器 40 微法拉，耐壓 600 伏特；乙電容器 60 微法拉，耐壓 500 伏特；丙電容器 120 微法拉，耐壓 400 伏特。將三只電容器並聯後，此電路耐壓為多少伏特？  
 (A) 400 (B) 500 (C) 600 (D) 1500
- 30 自感量分別為  $20 \mu\text{H}$  及  $20 \mu\text{H}$  之線圈，兩線圈之耦合係數為 0.8，若將其並聯且使其互感為負，則總電感值為多少  $\mu\text{H}$ ？  
 (A) 1 (B) 2 (C) 10 (D) 40

31 圖示週期性電壓波形之平均值為何？

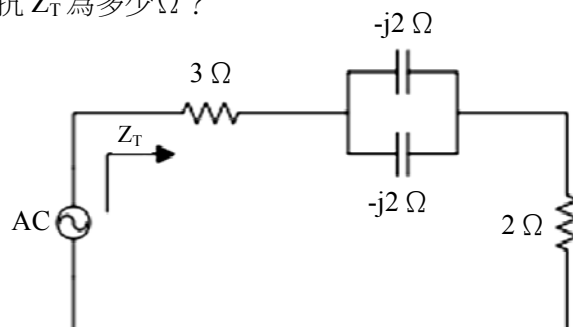
- (A) 24 伏特  
 (B) 12 伏特  
 (C) 7.2 伏特  
 (D) 6 伏特



- 32 有一負載為  $5 \Omega$  電阻與  $42 \text{ mH}$  電感並聯，問在  $120 \text{ V}/60 \text{ Hz}$  之下的視在功率 (apparent power) 為多少？  
 (A) 0.91 kVA (B) 2.88 kVA (C) 3.02 kVA (D) 3.79 kVA
- 33 有一負載為  $8 \Omega$  電阻與  $180 \mu\text{F}$  電容並聯而組成，問在  $120 \text{ V}/60 \text{ Hz}$  之下的電流為多少？  
 (A) 8.1 A (B) 15 A (C) 17.1 A (D) 22.1 A

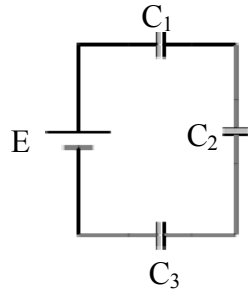
34 如圖示電路，求等效交流阻抗  $Z_T$  為多少  $\Omega$ ？

- (A)  $5 + j1$   
 (B)  $5 - j1$   
 (C)  $5 + j4$   
 (D)  $5 - j4$



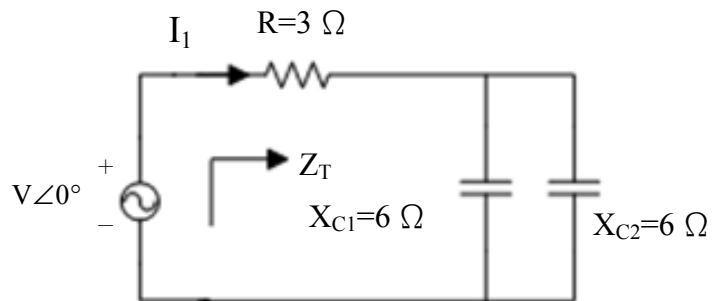
35 如圖所示電路，電容器  $C_1$ 、 $C_2$  及  $C_3$  儲存的電能分別為  $W_1$ 、 $W_2$  及  $W_3$ ，其端電壓分別為  $V_1$ 、 $V_2$  及  $V_3$ 。  
 若  $W_1 : W_2 : W_3 = 1 : 4 : 9$ ，則  $V_1 : V_2 : V_3$  為何？

- (A) 1 : 4 : 9
- (B) 9 : 4 : 1
- (C) 3 : 2 : 1
- (D) 1 : 2 : 3



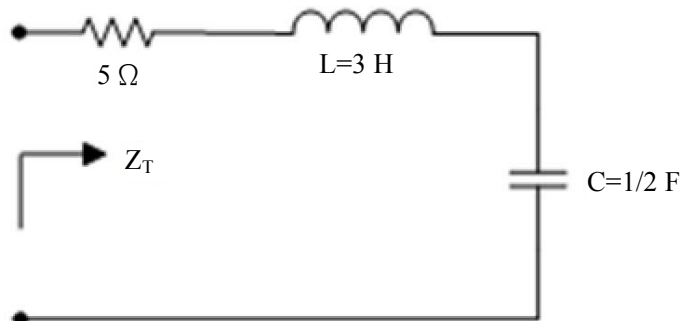
36 如圖示之 RC 串聯電路，若交流電源之頻率為 50 Hz，求交流阻抗  $Z_T$  之大小  $|Z_T|$  約為多少  $\Omega$ ？

- (A) 9.5
- (B) 12
- (C) 5
- (D) 3.6



37 如圖示電路，若交流電源之角頻率為  $\omega=2$  (徑/秒)，求交流阻抗  $Z_T$  約為多少  $\Omega$ ？

- (A)  $5 + j7$
- (B)  $5 + j6$
- (C)  $5 + j5$
- (D)  $5 + j4$



38 有一串聯電路，外加一頻率 60 Hz 向量式為  $100 \angle 0^\circ$  伏特之正弦電壓源，若其串聯電流之向量式為  $20 \angle 53^\circ$  安培，則其瞬時功率最大值為何？

- (A) 1000 瓦
- (B) 1600 瓦
- (C) 2000 瓦
- (D) 3200 瓦

39 有一串聯電路，外加一頻率 60 Hz 向量式為  $100 \angle -37^\circ$  伏特之正弦電壓源，若其串聯阻抗為  $4 - j3$  歐姆，則其瞬時功率最大值與視在功率的比值為何？

- (A) 1
- (B) 1.6
- (C) 1.8
- (D) 2

40 RL 串聯電路，以直流電壓 100V 通電，測得 12.5 A，以交流電壓 100 V 通電，測得 10 A。試問此電路之感抗  $X_L$  為幾歐姆？

- (A) 6
- (B) 8
- (C) 10
- (D) 14.14

# 測驗式試題標準答案

考試名稱：107年公務人員特種考試警察人員、一般警察人員考試及107年特種考試交通事業鐵路人員考試

類科名稱：電子工程、電力工程、機檢工程

科目名稱：基本電學大意（試題代號：3907）

更多鐵路考試科目的歷屆題庫  
立即上網搜尋“鐵路歷屆考古題懶人包”  
高鋒公職補習班整理  
Line@帳號：@gaofeng  
連絡電話：07-236-7296

單選題數：40題

單選每題配分：2.50分

複選題數：

複選每題配分：

標準答案：

題號	第1題	第2題	第3題	第4題	第5題	第6題	第7題	第8題	第9題	第10題
答案	A	C	C	A	C	B	D	B	C	C

題號	第11題	第12題	第13題	第14題	第15題	第16題	第17題	第18題	第19題	第20題
答案	D	C	D	A	D	C	C	B	D	B

題號	第21題	第22題	第23題	第24題	第25題	第26題	第27題	第28題	第29題	第30題
答案	B	D	B	B	B	C	B	D	A	B

題號	第31題	第32題	第33題	第34題	第35題	第36題	第37題	第38題	第39題	第40題
答案	C	C	C	B	A	D	C	D	C	A

題號	第41題	第42題	第43題	第44題	第45題	第46題	第47題	第48題	第49題	第50題
答案										

題號	第51題	第52題	第53題	第54題	第55題	第56題	第57題	第58題	第59題	第60題
答案										

題號	第61題	第62題	第63題	第64題	第65題	第66題	第67題	第68題	第69題	第70題
答案										

題號	第71題	第72題	第73題	第74題	第75題	第76題	第77題	第78題	第79題	第80題
答案										

題號	第81題	第82題	第83題	第84題	第85題	第86題	第87題	第88題	第89題	第90題
答案										

題號	第91題	第92題	第93題	第94題	第95題	第96題	第97題	第98題	第99題	第100題
答案										

備註：

# 測驗題標準答案更正

考試名稱：107年公務人員特種考試警察人員、一般警察人員考試及107年特種考試交通事業鐵路人員考試

類科名稱：機檢工程、電力工程、電子工程

科目名稱：基本電學大意

更多鐵路考試科目的歷屆題庫  
立即上網搜尋“鐵路歷屆考古題懶人包”  
高鋒公職補習班整理  
Line@帳號：@gaofeng  
連絡電話：07-236-7296

單選題數：40題

單選每題配分：2.50分

複選題數：

複選每題配分：

標準答案：答案標註#者，表該題有更正答案，其更正內容詳見備註。

題號	第1題	第2題	第3題	第4題	第5題	第6題	第7題	第8題	第9題	第10題
答案	A	C	C	A	C	B	D	B	C	C

題號	第11題	第12題	第13題	第14題	第15題	第16題	第17題	第18題	第19題	第20題
答案	D	C	D	A	D	C	C	B	D	B

題號	第21題	第22題	第23題	第24題	第25題	第26題	第27題	第28題	第29題	第30題
答案	B	D	B	B	B	C	B	D	A	B

題號	第31題	第32題	第33題	第34題	第35題	第36題	第37題	第38題	第39題	第40題
答案	C	C	C	B	A	#	C	D	C	A

題號	第41題	第42題	第43題	第44題	第45題	第46題	第47題	第48題	第49題	第50題
答案										

題號	第51題	第52題	第53題	第54題	第55題	第56題	第57題	第58題	第59題	第60題
答案										

題號	第61題	第62題	第63題	第64題	第65題	第66題	第67題	第68題	第69題	第70題
答案										

題號	第71題	第72題	第73題	第74題	第75題	第76題	第77題	第78題	第79題	第80題
答案										

題號	第81題	第82題	第83題	第84題	第85題	第86題	第87題	第88題	第89題	第90題
答案										

題號	第91題	第92題	第93題	第94題	第95題	第96題	第97題	第98題	第99題	第100題
答案										

備註：第36題一律給分。

# 107年公務人員特種考試警察人員、一般警察人員考試及 107年特種考試交通事業鐵路人員考試試題

考試別：鐵路人員考試  
等別：佐級考試  
類科別：機械工程、機檢工程  
科目：機械原理大意  
考試時間：1小時

更多鐵路考試科目的歷屆題庫  
立即上網搜尋“鐵路歷屆考古題懶人包”  
高鋒公職補習班整理  
Line@帳號：@gaofeng  
連絡電話：07-236-7296

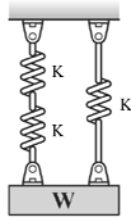
座號：\_\_\_\_\_

※注意：(一)本試題為單一選擇題，請選出一個正確或最適當的答案，複選作答者，該題不予計分。  
(二)共 40 題，每題 2.5 分，須用 **2B** 鉛筆在試卡上依題號清楚劃記，於本試題上作答者，不予計分。  
(三)禁止使用電子計算器。

- 制動器為機械中的何種功能機件？  
(A) 連接機件 (B) 傳動機件 (C) 控制機件 (D) 輸送機件
- 針對螺栓與螺帽的運動對，下列敘述何者錯誤？  
(A) 係一低對 (B) 係一螺旋對 (C) 係一自鎖對 (D) 具二自由度
- 由導程為 8 mm 與 10 mm 之兩螺旋所組成的差動螺旋，每旋轉一圈之軸向位移量為多少 mm？  
(A) 18 (B) 12 (C) 4 (D) 2
- 使用一螺距為 12.5 mm 之雙線螺紋螺桿、手柄長為 250 mm 的螺旋起重機，若摩擦損失為 50%，今施以 200 N 力於手柄上，則能舉起之最大重量為多少 N？  
(A) 1000 (B) 2000 (C) 3140 (D) 6280
- L - 2N M30×3.5 - 1 螺紋，下列敘述何者錯誤？  
(A) 大徑是 30 mm (B) 雙線螺紋 (C) 導程是 3.5 mm (D) 是公制螺紋
- 有關我國國家標準 CNS 的連接用螺紋，下列敘述何者正確？  
(A) 為統一標準螺紋 (B) 其峰為平面  
(C) 其根為平面 (D) 可分為粗螺紋系、細螺紋系及特細螺紋系三種
- 一軸直徑為 D，傳遞扭矩為 T，軸上安裝之平鍵其高度為 h、長度為 L、寬度為 W，則此平鍵承受之剪應力為：  
(A)  $2T/DWL$  (B)  $T/DWL$  (C)  $2T/DhL$  (D)  $4T/DhL$
- 一螺旋彈簧之大徑為 30 mm，小徑為 22 mm，長度為 100 mm，則其彈簧指數為：  
(A) 26 (B) 13 (C) 9 (D) 6.5
- 一拉伸彈簧，當拉伸負荷由 3000 N 增至 5250 N 時，彈簧長度由 150 mm 增長至 180 mm，則此彈簧具有：  
(A) 20 N/mm 的彈簧常數 (B) 29.17 N/mm 的彈簧常數  
(C) 105 mm 的自由長度 (D) 110 mm 的自由長度
- 針對二相同的螺旋拉伸彈簧，其在並聯及串聯時分別的總變形量為相同，下列敘述何者正確？  
(A) 並聯時施於二彈簧的總負荷為串聯時的 2 倍 (B) 並聯時施於二彈簧的總負荷為串聯時的 4 倍  
(C) 串聯時施於二彈簧的總負荷為並聯時的 2 倍 (D) 串聯時施於二彈簧的總負荷為並聯時的 4 倍

11 兩個彈簧串聯後，再和一個彈簧並聯，如圖所示，若三個彈簧常數  $K$  都是 1，則其等效彈簧常數為：

- (A) 0.5  
(B) 0.75  
(C) 1.5  
(D) 2.0



12 斜角滾珠軸承之接觸角符號有三種，分別為 A、B、C，各有其接觸角範圍，若按其可承受的推力荷重排序，由大至小，分別為：

- (A)  $A > B > C$                       (B)  $C > B > A$                       (C)  $B > A > C$                       (D)  $C > A > B$

13 下列何種軸承最適合用在同時承受徑向負荷及單一軸向推力的場合？

- (A) 斜角滾珠軸承                      (B) 止推滾珠軸承                      (C) 止推滾子軸承                      (D) 單列深槽滾珠軸承

14 有關軸承選用，下列敘述何者正確？

- (A) 軸徑為 40 mm 可選用公稱號碼為 6208 的滾動軸承  
(B) 軸承襯套的材料硬度要高於轉軸才不會容易磨耗  
(C) 滾動軸承比滑動軸承可承受較大衝擊負載  
(D) 每一種軸承標準尺度分為四種負荷等級

15 使用筒形聯結器連接二軸，在套筒與轉軸間應用下列那一種機件可傳達較大動力？

- (A) 有槽直銷                      (B) 彈簧銷                      (C) 固定螺釘                      (D) 鍵

16 針對歐丹聯結器的應用，下列那一個敘述是正確的？

- (A) 可用於不相互平行且中心線未相交於一點的二軸上  
(B) 可用於不相互平行但中心線相交於一點的二軸上  
(C) 可用於相互平行但不在同一中心線的二軸上  
(D) 主動軸以等角速度旋轉，從動軸則以變角速度旋轉

17 一部腳踏車之前、後齒輪之齒數分別為 50 齒與 25 齒，以鏈條傳動，若前後輪胎直徑皆為 100 cm，且騎乘者踩動腳踏板的轉速為 60 rpm，試求此腳踏車時速為多少 km/hr？

- (A)  $7.2\pi$                       (B)  $12\pi$                       (C)  $72\pi$                       (D)  $120\pi$

18 一對五級相等塔輪，若主動輪轉速固定為 120 rpm，且從動輪的最低轉速為 30 rpm，則：

- (A) 從動輪最高轉速為 282 rpm                      (B) 從動輪次高轉速為 192 rpm  
(C) 從動輪中間轉速為 120 rpm                      (D) 從動輪次低轉速為 66 rpm

19 皮帶傳動之主動輪直徑 30 cm、轉速為 500 rpm，若鬆邊張力為 100 N、緊邊張力為 200 N，試求其傳達到從動輪之功率為多少 W？

- (A)  $500\pi$                       (B)  $250\pi$                       (C)  $125\pi$                       (D)  $100\pi$

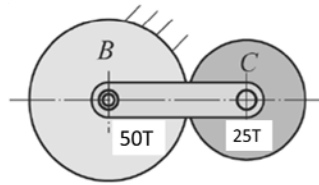
20 二大小皮帶輪以平皮帶傳遞動力，中間無其他拉緊帶輪，則下列敘述何者錯誤？

- (A) 二輪以開口帶方式傳遞動力，大輪的接觸角大於  $180^\circ$   
(B) 二輪以開口帶方式傳遞動力，小輪的接觸角大於  $180^\circ$   
(C) 二輪以交叉帶方式傳遞動力，大輪的接觸角大於  $180^\circ$   
(D) 二輪以交叉帶方式傳遞動力，小輪的接觸角大於  $180^\circ$

- 21 針對皮帶傳動，下列敘述何者錯誤？
- (A)皮帶輪轉速愈大，在不打滑下，皮帶所傳達的功率愈大  
(B)皮帶與輪間的摩擦力愈大，皮帶可傳達的功率愈大  
(C)皮帶的斷面積愈大，皮帶可傳達的功率愈大  
(D)傳動時應使皮帶緊邊在上、鬆邊在下，以提高皮帶可傳達的功率
- 22 兩內切之圓柱形摩擦輪，兩軸之中心距離為 50 cm，在不打滑之情形下，若大輪轉速為 10 rpm，小輪轉速為 50 rpm，則小輪直徑為多少 cm？
- (A) 10 (B) 12.5 (C) 20 (D) 25
- 23 純粹滾動接觸之兩圓錐形摩擦輪中，其每分鐘迴轉數與：
- (A)半頂角的正弦成正比 (B)半頂角的餘弦成正比 (C)半頂角的正弦成反比 (D)半頂角的餘弦成反比
- 24 兩摩擦輪接觸傳動時，在無打滑之情況下，下列敘述何者錯誤？
- (A)速率越高則傳動功率越大 (B)速率越高則摩擦力越大  
(C)傳遞之馬力與輪間壓力成正比 (D)增大摩擦輪轉速可增加傳遞之馬力
- 25 一鏟雪機係以圓盤與滾子形成可變速的摩擦輪傳遞動力，該圓盤為主動軸，直徑 300 mm，轉速固定為 60 rpm，滾子為從動軸，直徑 150 mm，則在不產生打滑情況下，下列敘述何者正確？
- (A)當滾子的接觸點在圓盤的中心軸時，滾子轉速為 30 rpm  
(B)當滾子的接觸點在圓盤的周緣時，滾子轉速為 60 rpm  
(C)當滾子的接觸點在圓盤的中心軸時，滾子轉速為 90 rpm  
(D)當滾子的接觸點在圓盤的周緣時，滾子轉速為 120 rpm
- 26 針對齒輪的應用，下列敘述何者正確？
- (A)二平行軸間的傳動可採用戟齒輪 (B)二不平行且不相交軸間的傳動可採用螺輪  
(C)二相交軸間的傳動可採用雙曲面齒輪 (D)二正交軸間的傳動可採用冠狀齒輪
- 27 下列關於擺線齒輪的敘述何者錯誤？
- (A)擺線齒輪之齒形為外擺線及內擺線構成 (B)同一輪齒的外擺線及內擺線的滾圓直徑一定要相等  
(C)擺線齒輪的作用線是曲線 (D)擺線齒輪的壓力角非定值
- 28 一對嚙合外接正齒輪，小齒輪的模數 5 mm、齒數是 17 且轉速是 10 rpm，大齒輪齒數是 40，則下列敘述何者錯誤？
- (A)小齒輪的節徑是 85 mm (B)大齒輪周節是  $5\pi$  mm  
(C)大齒輪轉速是 4.25 rpm (D)標準的齒輪中心距是 285 mm
- 29 沿正齒輪的節圓上，自一齒的中心到下一相鄰齒的中心所量出的圓弧距離，稱為：
- (A)周節 (B)徑節 (C)齒厚 (D)全齒深
- 30 下列有關漸開線正齒輪之敘述中，何者正確？
- (A)兩嚙合齒輪之壓力角應為相等 (B)兩齒面嚙合之接觸點的軌跡是一條漸開線  
(C)在節圓之嚙合接觸點上是有時滾動、有時滑動 (D)自齒根圓至齒頂圓之徑向距離稱為齒頂高
- 31 一減速機使用 2 線螺紋蝸桿及 32 齒蝸輪，若蝸輪轉速為 100 rpm，則蝸桿轉速為多少 rpm？
- (A) 800 (B) 1600 (C) 3200 (D) 6400



- 32 下列關於齒輪的敘述何者正確？  
(A) 蝸桿及蝸輪之傳動應以蝸輪為主動件（輸入軸）  
(B) 斜齒輪（Bevel gear）只能用在兩軸為垂直的傳動  
(C) 蝸桿及蝸輪之傳動機械效率不高  
(D) 螺旋齒輪之螺旋角越大，則軸向推力越小
- 33 下列那一個是正齒輪周轉輪系的輪系值之大小（不考慮正負號）？  
(A) 首輪與末輪的絕對轉速比  
(B) 末輪與首輪的絕對轉速比  
(C) 首輪與末輪分別對旋臂的相對轉速比  
(D) 末輪與首輪分別對旋臂的相對轉速比
- 34 如圖之周轉齒輪系，齒輪  $B$  固定不動且為 50 齒，齒輪  $C$  為 25 齒，若旋臂以 10 rpm 逆時鐘方向旋轉，求齒輪  $C$  之轉速及方向？



- (A) 30 rpm、順時鐘  
(B) 30 rpm、逆時鐘  
(C) 20 rpm、順時鐘  
(D) 15 rpm、逆時鐘
- 35 下列關於平板凸輪與從動件之敘述，何者錯誤？  
(A) 凸輪壓力角愈大，其從動件運動之摩擦阻力越大  
(B) 滾子從動件摩擦力較小、適合較高的轉速  
(C) 凸輪與滾子從動件接觸之外緣曲線稱為節曲線  
(D) 一偏心距為 10 cm 之偏心凸輪，其從動件之行程為 20 cm
- 36 針對簡諧運動，下列敘述何者錯誤？  
(A) 位移圖係一正弦函數曲線  
(B) 速度在行程二端點為零  
(C) 加速度在行程中心點為零  
(D) 急跳度（Jerk）在行程任何位置均為零
- 37 一平面四連桿組之四根連桿長度分別為 12、18、20 和 24 cm，其中最短桿為固定桿，則此四連桿組可形成：  
(A) 雙曲柄連桿組  
(B) 雙搖桿連桿組  
(C) 曲柄搖桿連桿組  
(D) 三搖桿連桿組
- 38 下列關於連桿機構的敘述何者錯誤？  
(A) 夾鉗為滑塊連桿之肘節機構，其機械利益小於 1  
(B) 往復式滑塊曲柄機構，其滑塊衝程等於二倍曲柄長度  
(C) 曲柄搖桿連桿機構，若以搖桿為主動件，會有二個死點位置  
(D) 蘇格蘭軛是屬於雙滑塊機構
- 39 一中國式絞盤滑車，二鼓輪直徑各為 60 mm 及 180 mm，手輪半徑 150 mm，欲以 100 N 的人力將重物以 0.3 m/s 的速率等速升起，若不計算摩擦損失，則此人作功之功率為多少 W？  
(A) 60  
(B) 100  
(C) 150  
(D) 180
- 40 下列有關滑車、槓桿原理之敘述，何者錯誤？  
(A) 定滑輪的作用主要是改變施力方向但不改變作用力大小  
(B) 施力臂大於抗力臂的槓桿較省力  
(C) 滑車的機械利益等於負載除以所施之力  
(D) 抗力點在中間的第二種槓桿，其機械利益恆小於 1

更多鐵路考試科目的歷屆題庫  
立即上網搜尋“鐵路歷屆考古題懶人包”  
高鋒公職補習班整理  
Line@帳號：@gaofeng  
連絡電話：07-236-7296

# 測驗式試題標準答案

考試名稱：107年公務人員特種考試警察人員、一般警察人員考試及107年特種考試交通事業鐵路人員考試

類科名稱：機械工程、機檢工程

科目名稱：機械原理大意（試題代號：4906）

單選題數：40題 單選每題配分：2.50分

複選題數： 複選每題配分：

標準答案：

題號	第1題	第2題	第3題	第4題	第5題	第6題	第7題	第8題	第9題	第10題
答案	C	D	D	D	C	B	A	D	D	B

題號	第11題	第12題	第13題	第14題	第15題	第16題	第17題	第18題	第19題	第20題
答案	C	C	A	A	D	C	A	C	B	B

題號	第21題	第22題	第23題	第24題	第25題	第26題	第27題	第28題	第29題	第30題
答案	D	D	C	B	D	B	B	D	A	A

題號	第31題	第32題	第33題	第34題	第35題	第36題	第37題	第38題	第39題	第40題
答案	B	C	D	B	C	D	A	A	C	D

題號	第41題	第42題	第43題	第44題	第45題	第46題	第47題	第48題	第49題	第50題
答案										

題號	第51題	第52題	第53題	第54題	第55題	第56題	第57題	第58題	第59題	第60題
答案										

題號	第61題	第62題	第63題	第64題	第65題	第66題	第67題	第68題	第69題	第70題
答案										

題號	第71題	第72題						第79題	第80題
答案									

題號	第81題	第82題						第89題	第90題
答案									

題號	第91題	第92題						第99題	第100題
答案									

更多鐵路考試科目的歷屆題庫  
立即上網搜尋“鐵路歷屆考古題懶人包”  
高鋒公職補習班整理  
Line@帳號：@gaofeng  
連絡電話：07-236-7296

備註：

# 106年公務人員特種考試警察人員、一般警察人員考試及106年特種考試交通事業鐵路人員、退除役軍人轉任公務人員考試試題

代號：1901

頁次：6-1

更多鐵路考試科目的歷屆題庫  
立即上網搜尋“鐵路歷屆考古題懶人包”  
高鋒公職補習班整理  
Line@帳號：@gaofeng  
連絡電話：07-236-7296

考試別：鐵路人員考試

等別：佐級考試

類科別：事務管理、土木工程、機械工程、機檢工程、電力工程、電子工程

科目：國文（包括公文格式用語）

考試時間：1小時

座號：\_\_\_\_\_

※注意：(一)共 45 題，其中單選題 35 題，複選題 10 題，各題答案須用 2B 鉛筆在試卡上依題號清楚劃記，於本試題上作答者，不予計分。

(二)禁止使用電子計算器。

## 一、單選題（第 1 題至第 35 題，每題 2 分，占 70 分）

說明：所列的四個選項，請選出一個正確或最適當的答案，複選作答者，該題不予計分。

- 「他最初聽到這些傳言，不肯相信，但聽多了，也不禁要□□□□了」缺空的成語是：  
(A)察納雅言 (B)好學深思 (C)疑信相參 (D)信口雌黃
- 下列文句中，沒有錯別字的選項是：  
(A)那是一場震撼全世界的球賽  
(B)連日大雨，令農家一愁莫展  
(C)那家小吃店的顧客川流不息  
(D)他小時後曾經參加數學競試
- 下列選項中「厲害」一詞，與其他三者不同的是：  
(A)那杜鵑發瘋了，瘋得很厲害。一叢，一叢，一叢叢地，霸佔了整個椰林大道的兩旁  
(B)孩子還是哭得厲害，他雙手往下一滑，對阿麗露出一個慈祥的微笑，把嬰兒抱了起來  
(C)粉娘為了要證實她去過陰府，她又說：「我也碰到阿蕊婆，她說她屋漏得厲害，所以小孫子一生出來怎麼不會不免唇？……」  
(D)平時看她沉靜靜的，講起話來卻又像是很厲害的樣子。如果她在阿和耳邊嘖嘖示唆，少年人耳根軟綿綿的，怎麼經得起女人教唆
- 下列文句，完全沒有贅詞的選項是：  
(A)我自己一個人獨自吹著冷風，走在空蕩的街上  
(B)颱風過境後，家家戶戶忙著做清理環境的動作  
(C)這部電影情節高潮迭起，令人看完後大呼過癮  
(D)好友自英國旅遊歸來，特別饋贈送給我紀念品
- 下列題辭，何者不適用於祝賀新婚？  
(A)愛日方長 (B)宜室宜家 (C)鴻案相莊 (D)五世卜昌
- 言談或書信中，提及自己的妻子，可使用的稱呼是：  
(A)外子 (B)家人 (C)拙荊 (D)令媛
- 學生小明寫邀請函給黃啟源老師，邀請老師參加他的畢業成果發表會。這封邀請函的信封正面有關收件人的文字應該是：  
(A)黃啟源教授敬啟 (B)黃教授啟源敬啟  
(C)黃啟源教授道啟 (D)黃教授啟源道啟
- 《詩經》：「白圭之玷，尚可磨也；斯言之玷，不可為也。」此詩意在勉人：  
(A)多言 (B)慎言 (C)莫言 (D)寡言

- 9 「與中原大陸的黃土農業文明、儒家思想對比，閩南文化是海洋文化，是商業文明，是航行與交流為核心價值的文明。閩南人也不是一個固定的民族，而是在千年歷史中，經過戰亂與政治壓迫下，從中原流浪遷徙而來，再與地方的族群融合，形成一種新的族群文化。那是一種堅韌而習於遷徙的民族習性，所以在往後的歲月中，閩南人可以流浪遷徙、開墾、經商、移民於亞洲諸國。無論從事農業、工商、貿易等，他們都努力生存積蓄，再把資財寄回家鄉，養活苦難的家鄉族人。東南亞諸國，莫不有閩南人的聚落、市集與街道。」由本文可知：
- (A)就算閩南人身在異鄉，還是心繫故鄉  
(B)自古以來儒家思想和商業文明就是互相排斥的  
(C)閩南人在東南亞諸國常因不願融入當地的生活而引起在地人民的反感  
(D)閩南人可以流浪遷徙、開墾、經商、移民於亞洲諸國是因為他們天性外向
- 10 「臺灣文學的新，並不止於新歷史與新語言的性格，最重要的是它還擁有全新的視野。臺灣文學涉及的範圍，可以包括現階段正在崛起的作家。」作者所定義的「臺灣文學」，具有何種特質？
- (A)臺灣文學的重點旨在建構一套完全不同於傳統的語言表述方式  
(B)新興的創作力量與新視野的出現，使臺灣文學的前景不斷擡升  
(C)自有其歷史與語言的疆界，所以其他思維無法進入臺灣文學中  
(D)臺灣文學以作家為主體，相對於歷史與語言，是一種靜態發展
- 11 「生為同室親，死為同穴塵。他人尚相勉，而況我與君。黔婁固窮士，妻賢忘其貧。冀缺一農夫，妻敬儼如賓。陶潛不營生，翟氏自爨薪。梁鴻不肯仕，孟光甘布裙。君雖不讀書，此事耳亦聞。至此千載後，傳是何如人。」詩中列舉多位名人之妻，表達作者對妻子何種期許？
- (A)茹苦偕老 (B)勤勉向學 (C)多事生產 (D)舉案齊眉
- 12 「故善用兵者，譬如率然。率然者，常山之蛇也。擊其首則尾至，擊其尾則首至，擊其中則首尾俱至。」文中強調用兵應注意的是：
- (A)先聲奪人 (B)首鼠兩端 (C)兵不厭詐 (D)靈活機動
- 13 「余以為知命者，必盡人事，然後理足而無憾。物之有成必有壞，譬如人之有生必有死，而國之有興必有亡也，雖知其然，而君子之養身也，凡可以久生而緩死者無不用，其治國也，凡可以存存而救亡者無不為，至於不可奈何而後已。此之謂知命。」下列對「知命」說明最正確的選項是：
- (A)天命難測不可違 (B)未知生，焉知死  
(C)盡人事，聽天命 (D)知其不可而為之
- 14 「近日士大夫家，酒非內法，果、肴非遠方珍異，食非多品，器皿非滿案，不敢會賓友，常數月營聚，然後敢發書。苟或不然，人爭非之，以為鄙吝。故不隨俗靡者蓋鮮矣。嗟乎！風俗頹敝如是，居位者雖不能禁，忍助之乎！」
- 依據上文，下列選項最符合作者觀點的是：
- (A)大宴賓客的官場文化無從遏止 (B)隨俗奢靡是擔心被指責為鄙吝  
(C)士大夫家庭待客殷勤其來有自 (D)當政者是風俗敗壞的始作俑者
- 15 《史記·貨殖列傳》：「人各任其能，竭其力，以得所欲。故物賤之徵貴，貴之徵賤，各勸其業，樂其事，若水之趨下，日夜無休時，不召而自來，不求而民出之。」下列選項最合乎本文意旨的是：
- (A)需求是促進社會發展的動力 (B)商人哄抬物價導致社會不安  
(C)竭力發揮所能才可安居樂業 (D)民意趨向如流水般不可挽回
- 16 「君子處患難而不憂，當宴遊而惕慮，遇權豪而不懼，對榮獨而驚心。」
- 上文所述君子之品格，下列選項何者不在其內？
- (A)遇強不屈 (B)刻苦自勵 (C)見弱憐憫 (D)處安慮危

- 17 嵇康〈養生論〉：「修性以保神，安心以全身，愛憎不棲於情，憂喜不留於意，泊然無感，而體氣和平，又呼吸吐納，服食養身，使形神相親，表裏俱濟也。」  
根據上文內容判斷，下列選項何者最為正確？  
(A)養生的重點在體氣和平、形神兼顧  
(B)追求平淡生活，應是養生最高準則  
(C)喜怒哀樂隨性任情，可謂養生之方  
(D)言行舉止表裏如一，亦是養生之道
- 18 「富貴而勞悴，不若安閒之貧賤；貧賤而驕傲，不若謙恭之富貴。」依文意推敲，作者所推崇的是：  
(A)富貴與安閒 (B)貧賤與謙恭 (C)富貴與驕傲 (D)安閒與謙恭
- 19 「學者，將以明體適用也。綜貫百家，上下千載，詳考其得失之故，而斷之於心，筆之於書，朝章國典、民風土俗，元元本本，無不洞悉，其術足以匡時，其言足以救世，是謂通儒之學。」  
根據上文，下列何者不是通儒的表現？  
(A)能夠會通百家之學術 (B)能引經據典發表言論  
(C)具有匡時救世的能力 (D)能詳考成敗得失之因
- 20 陳仲舉言為士則，行為世範，登車攬轡，有澄清天下之志。為豫章太守，至，便問徐孺子所在，欲先看之。主簿白：「群情欲府君先入廨。」陳曰：「武王式商容之間，席不暇暖。吾之禮賢，有何不可！」下列選項敘述正確的是：  
(A)眾人希望陳仲舉能先進入太守官署  
(B)因徐孺子官拜主簿，故陳仲舉急著要向他請教經驗  
(C)陳仲舉善於經營人際關係，懂得巴結徐孺子與當地群眾  
(D)周武王拜訪商容的時間太短，連席子都還來不及坐暖，就得離開
- 21 承上題，陳仲舉所作所為可以說是：  
(A)剛愎自用 (B)善於逢迎 (C)禮敬賢士 (D)察言觀色
- 22 這世界，如果沒有妄人的荒謬表演，智者的幽默豈不失去依據？晉惠帝的一句「何不食肉糜？」惹中國人嗤笑了一千多年。晉惠帝的荒謬引發了我們的幽默感：妄人往往在不自知的情況下，犧牲自己，成全別人，成全別人的幽默。下列選項最符合本文的旨意是：  
(A)作者以反話諷刺妄人的荒謬  
(B)強調妄人荒謬不可或缺的重要性  
(C)妄人的荒謬與智者的幽默相輔相成  
(D)妄人犧牲自己，是最難得的幽默境界
- 23 肉體的敗北並不可恥。勿貪戀那一生僅有一回、無法複製不可取代的青春。我送走青春，也送走青春才有的悲傷苦悶、愛恨情仇。老，不是我的敵人，是注定要相偕共遊的知己啊！既不能倒提江水，叫一條河重新流過，那麼不妨把腳浸入水中，認了眼前風景。天地悠悠化育，四時潺潺嬗遞，人，該老。  
依據上文，作者認為應該用什麼態度面對老化？  
(A)貪安好逸 (B)樂天安命 (C)守道安貧 (D)安時處順
- 24 「其實，中東問題從上個世紀的五十年代開始，以各種不同的形式浮現在人類文明的對抗型態中，美國、以色列以科技、軍事優勢去解決民族、文化問題；結果抱薪救火，愈演愈烈，大火從上世紀延燒到本世紀。本世紀必須導正上世紀的缺失，嚴肅正視此一課題，相互尊重文化差異，彼此珍惜生命，徹底反省彼此文明。科技不論如何先進發展，人文的反省依然必須回歸核心，冷靜正視。」  
本文作者認為中東問題在上世紀無法解決的原因是：  
(A)人類始終無法有效地使用科技 (B)中東問題歷時長久且牽涉廣泛  
(C)人類無法理解尊重彼此的文明 (D)文明與科技互相衝突無法並存

- 25 「鱗魚多刺，海棠無香。甘瓜抱苦蒂，美棗生荊棘。剛直的人有戾氣，俊逸的人有妄氣。忠厚樸實近乎愚，辯才縱橫則近乎肆。」本文主旨是：
- (A)魚花瓜果皆有令人厭惡處 (B)魚花瓜果無有十全十美者  
(C)世界上有善人也會有惡人 (D)世界上並無十全十美之人
- 26 「當肉體行走時，意識也在行走，書寫是凝止的符咒。行走是思維，文字是化石，唯有透過你的挖掘、撫觸與翻閱，一切才活轉過來。」對本文的理解最恰當的是：
- (A)人類必須時時更新觀念，才能與時俱進  
(B)生命在行走中流動，使思考與書寫成為可能  
(C)滾石不生苔，適時活動方能維持生理本能運作  
(D)書寫與意識、行走的結合不易，持之以恆方能改善
- 27 下列選項的「梨花」，形容美人的是：
- (A)忽然一夜春風來，千樹萬樹梨花開  
(B)梨花淡白柳深青，柳絮飛時花滿城  
(C)砌下梨花一堆雪，明年誰此憑闌干  
(D)玉容寂寞淚闌干，梨花一枝春帶雨
- 28 吳起為魏將，攻中山，軍人有病疽者，吳子自吮其膿，其母泣之，旁人曰：「將軍於而子如是，尚何為泣？」對曰：「吳子吮此子父之創而役之於注水之戰，戰不旋踵而死；今又吮之，安知是子何戰而死，是以哭之矣！」
- 根據上文，下列選項最正確的是：
- (A)軍人之母，深明大義，以子殉國為榮  
(B)吳起城府甚深，故軍人之母深惡痛絕  
(C)吳起愛士卒，軍人之母推知其子必以身殉  
(D)軍人之母，其夫與子皆戰死，故痛哭流涕
- 29 〈像我這樣行走〉：「走在□□上／腳印是綠色的 走在沙漠上／腳印是黃褐色的 走在冰河上／腳印隨時要融化 走在風琴踏板上／腳印有回聲 走在身體上／腳印踩醒熟睡中慾望 走在記憶中／腳印破壞了作案現場 走在□上／腳印凹成一雙鞋，誰穿 走在□上／腳印未成形就消散 走在哪，不都是有影的／一雙無影腳」。根據本文，文中空格依序應填上的詞語為：
- (A)落葉／泥／水 (B)稻田／水／泥 (C)草坪／雲／風 (D)操場／風／雲
- 30 「這幾天似乎有些異樣，像一葉扁舟在無邊的大海上，像一個獵人在無盡的森林裡。走路，說話，都要費很大的力氣，還不能如意。心裡是一團亂麻，也可說是一團火。似乎在掙扎著，要明白些什麼，但似乎什麼也沒有明白。『一部《十七史》，從何處說起』，正可借來做近日的我的註腳。」從字裡行間可以感受到作者的心情是：
- (A)茫然無緒 (B)興奮莫名 (C)自在悠閒 (D)憤怒異常
- 31 母親坐在窗邊聽我訴苦，有時，兩人都沈默的望著飄入的月光。臨睡時，母親忽然說話：「山裡每棵大樹都有藤蔓纏繞。藤蔓只攀附大樹，不會依戀小草。大樹為了擺脫纏繞，必須愈長愈高。所以，有流言纏繞著，便是在考驗你能不能成為一棵大樹。」
- 根據上文，下列選項錯誤的是：
- (A)只要長成大樹就不怕藤蔓纏繞 (B)只要能居高位就不怕流言纏繞  
(C)只要是大樹一定會有藤蔓纏繞 (D)只要能成材不必畏懼流言纏繞
- 32 有一年由某大員陪同坐火車到鄭州。途經某處，儼若桃源，我憑窗眺望，不禁說了一句讚歎的話，「這地方風景如畫，可惜火車走得太快，一下子就要過去了。」某大員立刻招呼：「教火車停下來。」火車真的停下來了，讓我們細細觀賞那一片景物。此事不足為訓，可是給了我一個難忘而複雜的感觸。「大丈夫不可一日無權」，但是享特權算得是大丈夫麼？下列選項最接近作者對某大員看法的是：
- (A)濫用職權 (B)權傾中外 (C)通變達權 (D)權重秩卑

- 33 關於公文用語，下列敘述何者正確？  
(A)對上級機關附送附件時，可用「檢附」  
(B)立法院行文給司法院，稱謂語可用「大院」  
(C)「請查明見復」通常用於請上級機關查核、指示  
(D)衛生局在答覆人民團體時之准駁語，可用「歉難同意」
- 34 關於公文的規範，下列敘述何者正確？  
(A)寫作公文，以一文多事為原則  
(B)公告應使用文言文，毋須標點符號  
(C)來文如係一文數事者，也必須一文數事答覆  
(D)公布法規命令時，可不分段，敘述動詞一律在前
- 35 某校邀請某校參加學術研討會，此一訊息的傳遞，於公文種類應屬：  
(A)公告 (B)呈 (C)函 (D)咨

## 二、複選題（第 36 題至第 45 題，每題 3 分，占 30 分）

說明：所列的五個選項，其中至少有二個是正確答案。各題之選項獨立判定，全部答對者，得 3 分；答錯一個選項者，得 1.8 分；答錯二個選項者，得 0.6 分；所有選項均未作答或答錯多於二個選項（不含二個）者，該題以零分計算。

- 36 下列文句「」中，成語運用完全正確的選項是：  
(A)他在中學時代，便已顯露文名，才華洋溢、「韜光養晦」  
(B)一個人的成功或失敗，常與做事態度和努力程度「息息相關」  
(C)「戎馬倥傯」十多年後，他決定棄醫從政，為民眾謀求更大福利  
(D)身為一位評論家，必須「別具隻眼」，才能洞察他人未留意之處  
(E)美國游泳名將菲爾普斯在奧運場上「所向披靡」，創造驚人得獎紀錄
- 37 下列「」中的詞語，表示時間短暫的選項是：  
(A)寓形百年，而「瞬息」已盡  
(B)生亦自負，視上第如「指掌」  
(C)酖入人之口，裂肝腐腸，死不「旋踵」  
(D)三過門間老病死，一「彈指」頃去來今  
(E)富貴於我，如秋風之「過耳」，吾何愛焉
- 38 電子郵件已成現代人最常使用的溝通方式，由於它太方便，所以一般人漸漸輕忽信件往來應該注意的事項，針對這種現象，下列敘述正確的選項是：  
(A)寄信之前，最好再三檢查，以免出現不必要的錯誤  
(B)由於電子郵件強調時效，所以信件署名後需要加上年月日  
(C)發信時，信件標題應該清楚明確，使收件人便於判斷是否開啟  
(D)回覆信件時，宜針對來函具體回應，過於簡單的回覆易造成誤解  
(E)公務信件往來，宜避免提及個人隱私，以免書信轉寄時造成他人困擾
- 39 若欲編寫電視劇《武媚娘傳奇》，下列那些作品不應出現於劇中，以免造成時代謬誤？  
(A)劉向《列女傳》 (B)孫武《孫子兵法》  
(C)蕭統《昭明文選》 (D)王國維《人間詞話》  
(E)茅坤《唐宋八大家文集》

- 40 「魯有執長竿入城門者，初豎執之，不可入；橫執之，亦不可入。計無所出。俄有老父至，曰：『吾非聖人，但見事多矣！何不以鋸中截而入？』遂依而截之。」根據文意，下列選項何者正確？
- (A)執竿者不知變通 (B)世風日下，人心不古  
(C)工欲善其事必先利其器 (D)人生智慧由年齡積累而來  
(E)採用他人建議之前，仍須理智思考
- 41 「體貌的變化，其實是時間的另一種刻度，我們由它，知道什麼是過去，什麼是將來，因而體悟到生命中有關生老病死的道理。」關於此文的意涵，下列敘述何者正確？
- (A)體貌的變化，總是令人沮喪不安  
(B)這段話透露著「歲月不饒人」的感慨  
(C)人的外貌就像計時器，標誌出時間的變化  
(D)藉由觀察體貌，可以讓人領悟生老病死的道理  
(E)從一個人的形體面貌，可以得知他性格的特點
- 42 下列詩句與閨中婦女愁思有關的是：
- (A)金闕曉鐘開萬戶，玉階仙仗擁千官  
(B)秋逼暗蟲通夕響，征衣未寄莫飛霜  
(C)行人無限秋風思，隔水青山似故鄉  
(D)洛陽親友如相問，一片冰心在玉壺  
(E)忽見陌頭楊柳色，悔教夫婿覓封侯
- 43 「綠水濱是法國南方一個樂園，亦是法國南方一個地獄。我想樂園、地獄到處皆有，惟在人之善用與不善用而已，善用之即是樂園，不善用之即是地獄。」
- 下列選項，何者意涵與上述文字相近？
- (A)境由心生 (B)苦心孤詣 (C)物隨心轉 (D)師心自用 (E)福至心靈
- 44 「徐大理有功，每見武后將殺人，必據法廷爭。嘗與后反復，辭色愈厲。后大怒，令拽出斬之，猶回顧曰：『臣身雖死，法終不可改。』至市臨刑得免，除名為庶人。如是再三，終不挫折。朝廷倚賴，至今猶懷之。」根據本文，下列選項形容徐有功言行表現正確的是：
- (A)伶牙俐齒 (B)位卑言高 (C)依法行政 (D)宅心仁厚 (E)擇善固執
- 45 我們的生命能量好比流水，如果沒有岸的束縛，那就四處氾濫，連個形體都沒了。就是因為有束縛，生命的能量才能如河水般奔流到遠方的目的地。所以，重點並非在打破所有樊籠，擺脫一切束縛，而是你想讓什麼來約束你的生命能量，而又不想讓什麼來束縛你的人生。每一個選擇都代表一種自由，但也代表一種束縛。每個人都必須做選擇，差別在於你選擇的是一個讓你處處受限的鳥籠，還是一個讓你仍能怡然自得的林子？
- 下列敘述，符合上文旨意的選項是：
- (A)減少負面想法干擾，可避免生命能量損耗  
(B)擺脫所有形體束縛，才能追求精神的自由  
(C)體認生命必有束縛，生命的能量才能發揮  
(D)人生應該學習選擇，自由或束縛決定在己  
(E)積極向大自然學習，追求逍遙自在新境界

更多鐵路考試科目的歷屆題庫  
立即上網搜尋“鐵路歷屆考古題懶人包”  
高鋒公職補習班整理  
Line@帳號：@gaofeng  
連絡電話：07-236-7296



# 測驗式試題標準答案

考試名稱：106年公務人員特種考試警察人員、一般警察人員考試及106年特種考試交通事業鐵路人員、退除役軍人轉任公務人員考試

類科名稱：電子工程、機械工程、土木工程、電力工程、事務管理、機檢工程

科目名稱：國文（包括公文格式用語）（試題代號：1901）

更多鐵路考試科目的歷屆題庫  
立即上網搜尋“鐵路歷屆考古題懶人包”  
高鋒公職補習班整理  
Line@帳號：@gaofeng  
連絡電話：07-236-7296

單選題數：35題(第1~35題)

單選每題配分：2.00分

複選題數：10題(第36~45題)

複選每題配分：3.00分

標準答案：

題號	第1題	第2題	第3題	第4題	第5題	第6題	第7題	第8題	第9題	第10題
答案	C	C	D	C	A	C	D	B	A	B

題號	第11題	第12題	第13題	第14題	第15題	第16題	第17題	第18題	第19題	第20題
答案	A	D	C	B	A	B	A	D	B	A

題號	第21題	第22題	第23題	第24題	第25題	第26題	第27題	第28題	第29題	第30題
答案	C	A	B	C	D	B	D	C	C	A

題號	第31題	第32題	第33題	第34題	第35題	第36題	第37題	第38題	第39題	第40題
答案	B	A	D	D	C	BDE	ACD	ACDE	DE	AE

題號	第41題	第42題	第43題	第44題	第45題	第46題	第47題	第48題	第49題	第50題
答案	BCD	BE	AC	CE	CD					

題號	第51題	第52題	第53題	第54題	第55題	第56題	第57題	第58題	第59題	第60題
答案										

題號	第61題	第62題	第63題	第64題	第65題	第66題	第67題	第68題	第69題	第70題
答案										

題號	第71題	第72題	第73題	第74題	第75題	第76題	第77題	第78題	第79題	第80題
答案										

題號	第81題	第82題	第83題	第84題	第85題	第86題	第87題	第88題	第89題	第90題
答案										

題號	第91題	第92題	第93題	第94題	第95題	第96題	第97題	第98題	第99題	第100題
答案										

備註：

## 測驗題標準答案更正

考試名稱：106年公務人員特種考試警察人員、一般警察人員考試及106年特種考試交通事業鐵路人員、退除役軍人轉任公務人員考試

類科名稱：事務管理、土木工程、機械工程、機檢工程、電力工程、電子工程

科目名稱：國文（包括公文格式用語）

單選題數：35題(第1~35題) 單選每題配分：2.00分

複選題數：10題(第36~45題) 複選每題配分：3.00分

更多鐵路考試科目的歷屆題庫

立即上網搜尋“鐵路歷屆考古題懶人包”

高鋒公職補習班整理

Line@帳號：@gaofeng

連絡電話：07-236-7296

標準答案：答案標註#者，表該題有更正答案，其更正內容詳見備註。

題號	第1題	第2題	第3題	第4題	第5題	第6題	第7題	第8題	第9題	第10題
答案	C	C	D	C	A	C	D	B	A	B

題號	第11題	第12題	第13題	第14題	第15題	第16題	第17題	第18題	第19題	第20題
答案	A	D	C	B	A	B	A	D	B	A

題號	第21題	第22題	第23題	第24題	第25題	第26題	第27題	第28題	第29題	第30題
答案	C	A	B	C	D	B	D	C	C	A

題號	第31題	第32題	第33題	第34題	第35題	第36題	第37題	第38題	第39題	第40題
答案	B	A	D	D	C	BDE	ACD	ACDE	DE	AE

題號	第41題	第42題	第43題	第44題	第45題	第46題	第47題	第48題	第49題	第50題
答案	#	BE	AC	CE	CD					

題號	第51題	第52題	第53題	第54題	第55題	第56題	第57題	第58題	第59題	第60題
答案										

題號	第61題	第62題	第63題	第64題	第65題	第66題	第67題	第68題	第69題	第70題
答案										

題號	第71題	第72題	第73題	第74題	第75題	第76題	第77題	第78題	第79題	第80題
答案										

題號	第81題	第82題	第83題	第84題	第85題	第86題	第87題	第88題	第89題	第90題
答案										

題號	第91題	第92題	第93題	第94題	第95題	第96題	第97題	第98題	第99題	第100題
答案										

備註：第41題複選C D或複選B C D給分。

# 106年公務人員特種考試警察人員、一般警察人員考試及106年特種考試交通事業鐵路人員、退除役軍人轉任公務人員考試試題

更多鐵路考試科目的歷屆題庫  
立即上網搜尋“鐵路歷屆考古題懶人包”  
高鋒公職補習班整理  
Line@帳號：@gaofeng  
連絡電話：07-236-7296

考試別：鐵路人員考試

等別：佐級考試

類科別：事務管理、土木工程、機械工程、機檢工程、電力工程、電子工程

科目：公民與英文

考試時間：1小時

座號：\_\_\_\_\_

※注意：(一)本試題為單一選擇題，請選出一個正確或最適當的答案，複選作答者，該題不予計分。

(二)共 50 題，每題 2 分，須用 2B 鉛筆在試卡上依題號清楚劃記，於本試題上作答者，不予計分。

(三)禁止使用電子計算器。

- 「以性或性別有關之行為，作為自己或他人獲得、喪失或減損其學習或工作有關權益之條件者」上述性騷擾的定義最應該出現於下列何項法規中？  
(A)性別工作平等法 (B)性侵害犯罪防治法  
(C)性別平等教育法 (D)消除對婦女一切形式歧視公約施行法
- 星球國近年來因新移民人數漸增，於是政府立法規定新移民必須到補習班或進修學校學習該國語言、認識該國文化習俗等，新移民雖毋需負擔任何費用，但若未依規定學習，輕則罰款，重則拘役並強制訓練。上述星球國的文化政策最接近下列何者？  
(A)涵化 (B)殖民 (C)同化 (D)雜異化
- 英國的社會流動和貧困兒童委員會調查發現，在 1991 年及 1992 年出生的五十多萬名學生中，有將近八千名家境不佳的學生，在小學時英文與數學考試拿到最高分，但其中只有九百人後來進入菁英大學；另約有兩千名「最聰明但來自最窮家庭的孩子」，沒有進入大學。下列何者的理論最能說明此一調查結果？  
(A)鮑亞士的文化相對論 (B)普特南的社會資本論 (C)葛蘭西的文化霸權論 (D)布迪厄的文化資本論
- 男童拿石頭丟路過的車輛與行人，且不聽父母勸阻而被處罰。上述男童的行為，若依學者米德(G.H.Mead)的自我發展理論判斷，下列敘述何者正確？  
(A)主要由客我支配 (B)主要由主我支配 (C)深受重要他人影響 (D)會考慮到概化他人
- 社會快速變遷，家庭組成型態亦產生改變。下列有關家庭組成型態的敘述，何者正確？  
(A)小玉夫妻週間將子女托給保母帶，週末才帶回自己家，屬通勤家庭  
(B)父母雙亡的大雄由移民國外多年的祖父教養，該家庭應屬單親家庭  
(C)小軒生下小孩後，才與同居多年男友結婚，所組成家庭屬擴展家庭  
(D)阿敏離婚後帶著前次婚姻的一雙子女再婚，所組成家庭屬重組家庭
- 「牛仔褲原本是由德國人 Levi Strauss 移民到美國之後，利用源自法國的 denim 布料，套用了意大利熱那亞(Genoa)人水手服飾而賣給當地礦工的一種工作褲。」下列何者最適合用以描述上述現象？  
(A)呈現出文化雜揉的現象 (B)反映了我族中心的思想 (C)代表著文化趨向精緻化 (D)象徵著社群文化的內涵
- 某國政府表示，今後政府所有的計畫與法律都要具有性別觀點，並在做決策之前，對男性和女性的可能影響進行分析，確保不同性別在政府資源配置上皆能享有平等的機會。該國政府的做法符合下列何者？  
(A)性別社會化 (B)性別主流化 (C)性別階層化 (D)去性別化
- 從小虎隊、F4、到現在許多來自國外的偶像團體，象徵著不同時期的青少年喜好，引領著影視、消費及時尚的潮流。針對上述這些偶像團體的交替起落現象，顯示出下列何種文化特色？  
(A)主流文化 (B)民間文化 (C)精緻文化 (D)流行文化
- 美國、法國及德國皆設有總統一職，然而，此三國總統的產生、任期與職權不盡相同，下列敘述何者正確？  
(A)美國與法國總統的選舉皆採間接選舉 (B)法國與德國總統的任期皆為四年一任  
(C)美國與德國總統對國會通過的法案皆享有否決權 (D)美國與法國總統毋須至國會接受質詢
- 我國自民國 91 年起開始推動機關施政績效評估制度，以交通部為例，以「國際及兩岸航空客運量」等 21 個關鍵指標作為評估面向，檢視績效達成的狀況，並且將績效成果上網公告，作為政策修正的評估依據。下列敘述何者正確？  
(A)績效評估考量成本效益，目的是讓行政成本增加  
(B)政府績效評估的指標會同時考量經濟效率與效能  
(C)將績效評估報告上網公告顯示政府組織愈趨複雜  
(D)當政府採顧客服務導向評估績效將無法政治中立
- 小吳跟小陳兩人是國中同學，小吳在地方政府教育局擔任科員，小陳則是剛上任的教育部部長。某日兩人在國中同學會相遇，小吳感慨的說：「真羨慕你當上政府官員，我這一輩子大概是捧著鐵飯碗升遷無望了！」小陳則回應：「如果那天民意叫我下台，我連飯碗都沒得捧！你不要妄自菲薄，也可能有升遷的機會」。依上述判斷，下列針對兩人的文官職務之敘述，何者正確？  
(A)小吳擔任政務官，小陳則是擔任事務官 (B)政策或業務疏失時，小吳須負政治責任  
(C)小陳擔任教育部部長一職，須具備教師資格 (D)小吳若受到拔擢，亦能擔任教育部部長職務

- 12 瓦歷斯·哈勇是一位 24 歲具有平地原住民身分的男性青年，戶籍在臺東縣已超過一年，具有專科學歷，並打算參選擔任公職。下列有關瓦歷斯·哈勇選舉資格的相關敘述，何者正確？  
(A)因具有原住民身分，即使政黨推薦也無法成為不分區立委候選人  
(B)除了可參選民意代表之外，亦符合直轄市長候選人的年齡資格  
(C)可登記參選臺東縣議員，但此項選舉有婦女當選席次保障名額  
(D)因學歷未達到門檻，故無法登記成為區域立委候選人
- 13 1920 年代印度國大黨領袖甘地為了抗議英國的殖民地政策，帶領民眾以罷工、抗稅、絕食等方式進行抗爭，英國政府以違法之名逮捕甘地及國大黨成員；最後因抗爭規模擴大，迫使英國政府修正殖民地政策。上述「不合作運動」被視為「公民不服從」之典範，是因為符合下列何者？  
(A)屬於非公開的秘密集會活動  
(B)採取非暴力的方式進行抗爭  
(C)尋求合法的管道對政府抗議  
(D)是基於政黨理念發起的活動
- 14 某甲在車站月臺候車時，遇見數日前詐取其財物的某乙，擔心乙逃跑，便抓住乙限制其搭上火車，並立即打電話報警。乙事後至法院提告，要求甲賠償其行動自由與車票損失，但法官認為甲之行為符合阻卻違法事由。依上述情形推判，法官應是認為其符合下列何者？  
(A)依法令行為  
(B)正當防衛行為  
(C)自助行為  
(D)緊急避難行為
- 15 某甲飼養極其兇猛的鬥牛犬，並經常驅使該犬嚇人，經里長多次勸阻無效，最後被依社會秩序維護法處以拘留三日。甲應是由下列那一機關裁罰？  
(A)警察機關  
(B)檢察機關  
(C)地方法院簡易庭  
(D)行政執行署
- 16 下列針對家庭暴力防治法中有關民事保護令的敘述，何者正確？  
(A)關係親密但未同居之情侶，無法聲請民事保護令  
(B)家暴受害者在遭受家暴時，得自行聲請緊急保護令  
(C)通常保護令之有效期間為一年，得聲請延長一次  
(D)在通常保護令失效前，縣市主管機關得聲請延長
- 17 有警員酒後駕車遭移送公務員懲戒委員會審理，在公務員懲戒委員會做成議決前，公務員懲戒法修正生效，修正後新法之第 9 條第 1 項增加了「一、免除職務。二、撤職。三、剝奪、減少退休（職、伍）金。七、罰款。」等 4 款懲戒處分，且第 3 項又規定「第一項第七款得與第三款、第六款以外之其餘各款併為處分」。下列關於本案懲處方式適用法律之敘述，何者正確？  
(A)新法懲戒程度較重，本案應適用舊法  
(B)行為時為舊法施行期間，不得適用新法  
(C)新法較有利被付懲戒人，本案應適用新法  
(D)審理時新法已施行，故應採用修正後之法律
- 18 就讀高二的阿明，在選購公民與社會參考書時，發現書上有一段關於民法「侵權行為」的範例說明有錯誤。該錯誤範例說明可能為下列何者？  
(A)小強匯款時誤將款項，匯入阿國的帳戶，小強可向阿國主張「不當得利」  
(B)阿明當街以「粗話」辱罵阿菊，阿菊可向阿明主張「侵權行為」  
(C)安安因失業以致積欠房東三個月房租，房東可向安安主張「侵權行為」  
(D)阿富見義勇為的將出車禍的小英送至醫院並代繳掛號費，但小英卻拒不返還，阿富可向小英主張「無因管理」
- 19 為保障著作人的著作權益，調和社會公共利益，促進國家文化發展，因此制定著作權法。下列有關我國著作權的敘述何者正確？  
(A)我國著作權採取「註冊保護主義」，需向相關機關註冊取得保障  
(B)若創作作品雷同，則由先開始創作的作者與作品取得著作權保護  
(C)著作權保護著作本身的表達方式，以及著作蘊含的思想、程序、概念等  
(D)考量公益使用，依法令舉行的考試試題排除在著作權保障範圍外
- 20 2012 年因大批外籍移工群聚臺北車站慶祝開齋節，臺鐵以阻礙旅客行進動線為由，不許可申請並在一樓大廳圍起紅龍禁止移工聚集喧嘩；但同年臺鐵卻同意文化部邀請多名舞蹈系學生，在車站大廳舉辦藝術舞蹈活動，因此遭質疑雙重標準。對此事件涉及的法律原則與人民權益，以下四位同學的看法，何者較為合理？  
(A)甲生：外籍移工不具我國國籍身分，故不受勞動基準法的保障  
(B)乙生：外籍移工沒有依集會遊行法事前申請許可，故本該依法驅離  
(C)丙生：臺鐵的規定違反平等原則，對於不同團體申請的審查標準應一致  
(D)丁生：這樣是差別待遇，違反比例原則，應撤銷文化部的活動許可
- 21 根據司法院釋字第 702 號解釋，教師法規定教師若「行為不檢有損師道，經有關機關查證屬實」將「不得聘任」，等同限制教師終身不得再任教職，此條文已過度限制了憲法保障的工作權，因而被大法官宣告違憲。依上文判斷，該條文被宣告違憲的原因，最可能是違反下列何者？  
(A)比例原則  
(B)平等原則  
(C)明確性原則  
(D)信賴保護原則

- 22 許多車廠紛紛投入研發電動車或氫氣車，以達到節能減碳，但臺灣民眾卻對電動車望之卻步，民眾表示因為國內電動車價格太貴，且充電站不足。上述若從經濟學的角度，針對電動車市場來看，下述做法中何者較可提高民眾換購電動車的意願？  
 (A)調高電動車的牌照稅，以補貼電動車製造商建置充電站  
 (B)調高公車與火車等大眾交通運輸費率以補貼環保署整治空污  
 (C)隨油課徵碳稅與汽機車燃料稅，並用於補貼民眾購買電動車  
 (D)調降汽機車的牌照稅與燃料稅，並用於補貼汽機車製造廠商
- 23 聯合國每年都會根據平均健康餘命、社會支援和平均國內生產毛額（GDP）等數據，提出《世界快樂報告》（World Happiness Report）。而 2016 年的《世界快樂報告》北歐國家包辦前 5 名，臺灣在亞洲排名第 3，但臺灣民眾看了卻表示「可能只有高收入者同意吧！這是天龍國做的調查吧！」，凸顯臺灣民眾的快樂感與實際有所落差。從民眾的反應可看出下列何種 GDP 的缺失？  
 (A)負產品無法扣除 (B)地下經濟難以掌握  
 (C)無法反映產品品質的改善 (D)難以呈現所得分配不均的問題
- 24 下表是理想國今年的人力資源調查統計數據，請問失業率為多少？
- | 15 歲以上民間人口 | 15 歲以下人口及軍人、監管人口 | 勞動人口   | 非勞動人口  | 就業人口   | 失業人口   |
|------------|------------------|--------|--------|--------|--------|
| 1250 萬人    | 250 萬人           | 900 萬人 | 350 萬人 | 675 萬人 | 225 萬人 |
- (A) 15% (B) 18% (C) 25% (D) 46%
- 25 某韓劇暴紅後，手機廠商把握住這個機會，邀請劇中韓星擔任年度全產品代言人，果然使得手機銷量增加不少。以經濟循環圖來看，上文中韓星扮演下列何種角色？  
 (A)投入生產，扮演商品需求者的角色 (B)投入生產，扮演商品供給者的角色  
 (C)提供勞動力，故屬於生產者的角色 (D)提供勞動力，故屬於生產要素供給者的角色
- 26 報載：臺灣自產的苦茶油，受到黑心油風暴影響，瞬間爆紅。上述報載的現象，若從需求的角度分析，下列何者可能是其發生的原因？  
 (A)苦茶油與黑心油是消費上的互補品 (B)苦茶油與黑心油是消費上的替代品  
 (C)苦茶油是正常財 (D)黑心油是劣等財
- 27 小明想要投入飲料的經營，若考量他現有的條件下，將店租、設備、人力、食品及材料等基本支出，都計入生產成本，一杯紅茶至少要賣 18 元。上述提到的 18 元，在經濟學上所代表的意義為何？  
 (A)供給價格 (B)需求價格 (C)銷售價格 (D)均衡價格
- 28 政府為鼓勵青年成家，以提升我國生育率，對於新婚購屋或育有子女購（換）屋者，提供前兩年零利率購置住宅貸款利息補貼。若以政府支出類型來看，此一利息的補貼屬於下列何者？  
 (A)消費性支出 (B)移轉性支出 (C)投資性支出 (D)債務利息支出
- 29 小傑打算去聽偶像歌手的演唱會，為了買搖滾區的票徹夜排隊，向公司請假一天而被扣薪。入場時不慎把手機螢幕摔破，隔天只好又花錢修理。下列有關小傑參加此次演唱會機會成本的敘述，何者正確？  
 (A)機會成本是購買搖滾區的票錢 (B)請假一天的薪水屬於外顯成本  
 (C)維修手機的金額屬於隱含成本 (D)票錢、被扣的薪水和維修手機費都應計入機會成本
- 30 龍鱈（俗稱油魚）由於脂肪不能被人體吸收，消費者吃了恐腸胃不適導致價格低廉。圓鱈因肉質細緻，價格昂貴，然因過度捕撈瀕臨絕種。龍鱈因外觀與圓鱈相似，有店家把低價龍鱈混充當作圓鱈販賣，使得消費者上當。下列何種政策手段有助於解決上述的問題？  
 (A)推動計畫經濟 (B)課徵交易稅 (C)補貼減產 (D)建立檢驗制度
- 31 新北市首創「幸福保衛站」措施，讓全市近兩千家超商門市，都成為飢童的緊急供餐處。不限戶籍，不問身分是否清寒，也不用繁瑣審查，能立即讓餓肚子的弱勢者飽餐。請問此一措施若依社會福利政策的觀點來看，屬於下列何者？  
 (A)社會保險 (B)社會救助 (C)福利服務 (D)社會津貼
- 32 氣候變遷導致極端氣候所衍生的風險快速升高，全球經濟可能大幅萎縮，開發中國家為配合城市擴張與更新，擬進行更好的防災基礎建設。下列那一個國際組織最有可能提供開發中國家此項協助？  
 (A)世界銀行(WB) (B)世界貿易組織(WTO) (C)世界衛生組織(WHO) (D)國際貨幣基金會(IMF)
- 33 業者在網路購物平臺販售本土水蜜桃，並提醒本產品不適用七天猶豫期，消費者須勾選同意後才能訂購。文文透過網路訂購一箱水蜜桃，但貨到後發現與自己期待的不同，便主張退貨，但遭業者拒絕。上述情形若依消費者保護法判斷，下列敘述何者正確？  
 (A)所有通訊交易皆享有猶豫期 (B)文文必須敘明理由才能要求退貨  
 (C)文文可透過書面或通訊要求解除契約 (D)業者依法得主張本商品不適用七日猶豫期
- 34 高雄市教育產業工會曾在 2014 年縣市議員選舉前，透過活動或刊物公開推薦幾位具有黨籍的候選人，並且期許這些候選人在當選後能遵守承諾，為提昇教育品質而努力。有關高雄市教育產業工會的行為，下列敘述何者正確？  
 (A)已違反公職人員選舉罷免法，屬於關說行為 (B)利益團體公開支持政黨候選人，違反政治中立  
 (C)高雄市教育產業工會屬於正式、志願性團體 (D)產業工會若要影響政府決策必須登記成為政黨
- 35 某位男警員因為蓄長髮被免職，引起軒然大波，他在人權團體與律師的陪同下召開記者會，表示自己留長髮並不會影響工作，但服務單位仍堅持執行免職案，因此還會提起行政救濟。此警員的困境，突顯出建立下列那一概念的重要性？  
 (A)性別標籤 (B)性別歧視 (C)性別多元化 (D)性別職業區隔

- 36 Although he is not a model, he always dresses himself in a \_\_\_\_\_ way.  
(A) feasible (B) faithful (C) formidable (D) fashionable
- 37 Running for one hour every day helps Bob stay in \_\_\_\_\_.  
(A) order (B) touch (C) tune (D) shape
- 38 We should reduce the use of \_\_\_\_\_ bags to protect the environment.  
(A) recycled (B) athletic (C) plastic (D) doggy
- 39 Bread is made from \_\_\_\_\_.  
(A) flower (B) flour (C) doll (D) dull
- 40 Having been on a strict diet for three months, Jessica finally \_\_\_\_\_ her goal of reducing her weight.  
(A) combined (B) established (C) achieved (D) cultivated
- 41 The people expect to see a \_\_\_\_\_ and peaceful transition of political power after the election.  
(A) conscious (B) humble (C) fertile (D) smooth
- 42 In telephone shopping, customers make a phone call and \_\_\_\_\_ the item to their credit card.  
(A) settle (B) install (C) charge (D) deposit
- 43 Every member on the team is very curious about John's social \_\_\_\_\_ since they don't know where he is from.  
(A) property (B) checkup (C) examination (D) background
- 44 According to the biological report, the human body is very amazing, \_\_\_\_\_ of billions of cells.  
(A) considering (B) consisting (C) containing (D) connecting
- 45 He wanted to please his wife, so he told her the dish was \_\_\_\_\_ even though he didn't really like it.  
(A) dirty (B) salty (C) tasty (D) horrible

Fanta is a world famous fruit-flavored carbonated soft drink. Today, there are more than 100 flavors all over the world. However, few know that the birth of this tasty drink is associated with Nazi Germany.

During WWII, there was a trading ban between the United States and Germany, which meant the Coca-Cola syrup was not allowed to be imported to the manufacturer in Germany. Max Keith, the head of the German Coca-Cola company, decided to develop a new soft drink in place of Coke, using ingredients available in the country at that time. He used apple fiber, leftover from cider pressing, and whey, a byproduct from cheese making, to develop a yellow-colored drink. Keith asked his employees to use their "Fantasie" (the German word for imagination) and create an impressive name for this new product. On hearing this, one of the employees Joe Knipp immediately came up with the name Fanta. Little did Keith and Knipp know that the mixture of leftovers would soon become popular and someday even take the world by storm. Throughout the war, the flavor of Fanta varied depending on what ingredients were available. Despite the severe devastation in Germany during the war, the company maintained stable profits, with an annual production of sixty million bottles.

After the war, Fanta was introduced to the United States. Today, Fanta is available in 188 countries. Of the 100 flavors, Fanta Orange is the most popular one. Some flavors are available in some countries only. For example, in Japan there is Japanese Peach Fanta, and in Hong Kong there is Sour Green Apple Fanta. In Germany, elderflower is used to produce Fanta. Fanta never stops renewing itself, either by creating new flavors, bottles or with captivating advertising campaigns.

- 46 What is this passage mainly about?  
(A) The history of Coca-Cola. (B) The development of Fanta.  
(C) The secret recipes of Fanta. (D) The variation of soft drinks.
- 47 Which of the following is the closest to the original meaning of "Fanta"?  
(A) Superiority. (B) Discipline. (C) Top priority. (D) Creative thinking.
- 48 Why did Max Keith have to develop a new drink?  
(A) The original formula was stolen by his rival.  
(B) Germans were not allowed to consume sugar.  
(C) Sales of Coke were dropping due to the breakout of WWII.  
(D) He couldn't get the syrup needed for the production of Coke.
- 49 According to this passage, which statement about Fanta is correct?  
(A) Elderflower Fanta is available in some Asian countries.  
(B) One of the ingredients for the original Fanta was orange peel.  
(C) The war didn't stop people from consuming this tasty drink.  
(D) The recipe of Fanta was invented by the employee Joe Knipp.
- 50 Which of the following statements can be inferred from the passage?  
(A) Fanta is more popular in Europe than in Asia.  
(B) Apple fiber and whey were available during wartime.  
(C) Fanta Orange was favored by a small group of people.  
(D) The production of Fanta was forced to stop for a while after the war.

更多鐵路考試科目的歷屆題庫  
立即上網搜尋“鐵路歷屆考古題懶人包”  
高鋒公職補習班整理  
Line@帳號：@gaofeng  
連絡電話：07-236-7296

# 測驗式試題標準答案

考試名稱：106年公務人員特種考試警察人員、一般警察人員考試及106年特種考試交通事業鐵路人員、退除役軍人轉任公務人員考試

類科名稱：事務管理、電力工程、機檢工程、土木工程、電子工程、機械工程

科目名稱：公民與英文（試題代號：2901）

單選題數：50題

更多鐵路考試科目的歷屆題庫  
立即上網搜尋“鐵路歷屆考古題懶人包”  
高鋒公職補習班整理  
Line@帳號：@gaofeng  
連絡電話：07-236-7296

單選每題配分：2.00分

複選題數：

複選每題配分：

標準答案：

題號	第1題	第2題	第3題	第4題	第5題	第6題	第7題	第8題	第9題	第10題
答案	C	C	D	B	D	A	B	D	D	B

題號	第11題	第12題	第13題	第14題	第15題	第16題	第17題	第18題	第19題	第20題
答案	D	C	B	C	C	D	A	C	D	C

題號	第21題	第22題	第23題	第24題	第25題	第26題	第27題	第28題	第29題	第30題
答案	A	C	D	C	D	B	A	B	D	D

題號	第31題	第32題	第33題	第34題	第35題	第36題	第37題	第38題	第39題	第40題
答案	B	A	D	C	C	D	D	C	B	C

題號	第41題	第42題	第43題	第44題	第45題	第46題	第47題	第48題	第49題	第50題
答案	D	C	D	B	C	B	D	D	C	B

題號	第51題	第52題	第53題	第54題	第55題	第56題	第57題	第58題	第59題	第60題
答案										

題號	第61題	第62題	第63題	第64題	第65題	第66題	第67題	第68題	第69題	第70題
答案										

題號	第71題	第72題	第73題	第74題	第75題	第76題	第77題	第78題	第79題	第80題
答案										

題號	第81題	第82題	第83題	第84題	第85題	第86題	第87題	第88題	第89題	第90題
答案										

題號	第91題	第92題	第93題	第94題	第95題	第96題	第97題	第98題	第99題	第100題
答案										

備註：

## 測驗題標準答案更正

考試名稱：106年公務人員特種考試警察人員、一般警察人員考試及106年特種考試交通事業鐵路人員、退除役軍人轉任公務人員考試

類科名稱：事務管理、土木工程、機械工程、機檢工程、電力工程、電子工程

科目名稱：公民與英文

單選題數：50題

單選每題配分：2.00分

複選題數：

複選每題配分：

標準答案：答案標註#者，表該題有更正答案，其更正內容詳見備註。

題號	第1題	第2題	第3題	第4題	第5題	第6題	第7題	第8題	第9題	第10題
答案	C	C	D	B	D	A	B	D	D	B
題號	第11題	第12題	第13題	第14題	第15題	第16題	第17題	第18題	第19題	第20題
答案	D	C	B	C	C	D	A	C	D	C
題號	第21題	第22題	第23題	第24題	第25題	第26題	第27題	第28題	第29題	第30題
答案	A	C	D	C	D	B	A	B	D	D
題號	第31題	第32題	第33題	第34題	第35題	第36題	第37題	第38題	第39題	第40題
答案	#	A	D	C	#	D	D	C	B	C
題號	第41題	第42題	第43題	第44題	第45題	第46題	第47題	第48題	第49題	第50題
答案	D	C	D	B	C	B	D	D	C	B
題號	第51題	第52題	第53題	第54題	第55題	第56題	第57題	第58題	第59題	第60題
答案										
題號	第61題	第62題	第63題	第64題	第65題	第66題	第67題	第68題	第69題	第70題
答案										
題號	第71題	第72題	<div style="border: 2px solid red; padding: 5px;"> <p style="color: red; text-align: center;">                     更多鐵路考試科目的歷屆題庫                      立即上網搜尋“鐵路歷屆考古題懶人包”                      高鋒公職補習班整理                      Line@帳號：@gaofeng                      連絡電話：07-236-7296                 </p> </div>						第79題	第80題
答案										
題號	第81題	第82題							第89題	第90題
答案										
題號	第91題	第92題							第99題	第100題
答案										

備註：第31題答B或C或BC者均給分，第35題答A或B或C或AB或AC或BC或ABC者均給分。



# 106年公務人員特種考試警察人員、一般警察人員考試及106年特種考試交通事業鐵路人員、退除役軍人轉任公務人員考試試題

代號：4907  
頁次：6-1

考試別：鐵路人員考試  
等別：佐級考試  
類科別：機檢工程、電力工程、電子工程  
科目：基本電學大意  
考試時間：1小時

更多鐵路考試科目的歷屆題庫  
立即上網搜尋“鐵路歷屆考古題懶人包”  
高鋒公職補習班整理  
Line@帳號：@gaofeng  
連絡電話：07-236-7296

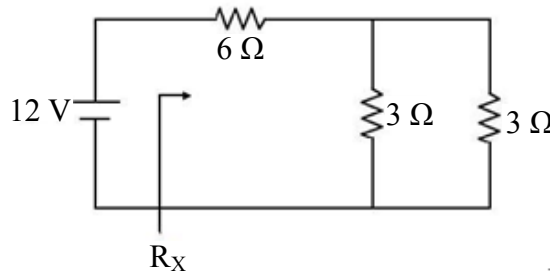
座號：\_\_\_\_\_

※注意：(一)本試題為單一選擇題，請選出一個正確或最適當的答案，複選作答者，該題不予計分。  
(二)共40題，每題2.5分，須用2B鉛筆在試卡上依題號清楚劃記，於本試題上作答者，不予計分。  
(三)可以使用電子計算器。

- 1 四環式電阻的色碼為棕黑紅（無色）時，試寫出其數值及範圍值？  
(A)  $1\text{ k}\Omega \pm 200\ \Omega$  (B)  $1\text{ k}\Omega \pm 20\ \Omega$  (C)  $1.2\text{ k}\Omega \pm 300\ \Omega$  (D)  $1.4\text{ k}\Omega \pm 300\ \Omega$

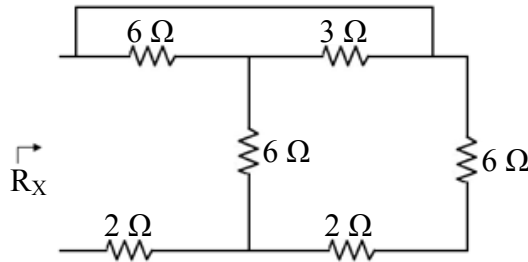
- 2 如圖示電阻電路，試求輸入電阻  $R_X$  為多少歐姆？

- (A) 1.5  
(B) 3  
(C) 7.5  
(D) 9



- 3 有 A、B 兩導線測得電阻分別為  $20\ \Omega$ 、 $50\ \Omega$ ，求其電導 (G) 及導電性何者較佳？  
(A)  $G_A: 0.05$ ,  $G_B: 0.02$ ，A 導線導電性較佳 (B)  $G_A: 0.02$ ,  $G_B: 0.05$ ，B 導線導電性較佳  
(C)  $G_A: 0.025$ ,  $G_B: 0.055$ ，B 導線導電性較佳 (D)  $G_A: 0.04$ ,  $G_B: 0.0018$ ，A 導線導電性較佳
- 4 如圖示電阻電路，試求輸入電阻  $R_X$  為多少歐姆？

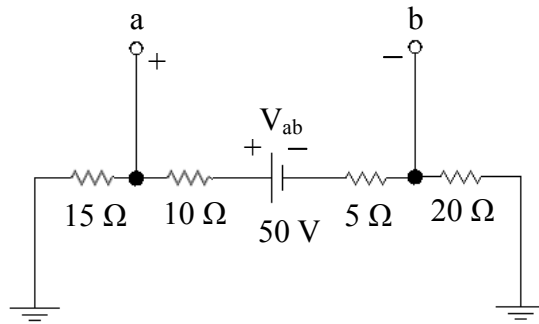
- (A) 12  
(B) 8  
(C) 6  
(D) 3



- 5 某實驗，以伏特計量測跨於一個  $1\text{ k}\Omega$  電阻兩端的 AC 電壓時，看到伏特計上顯示電壓為 1 V，試問此 AC 電壓之峰對峰值電壓 (peak-to-peak voltage) 較接近下列何值？  
(A) 1 V (B) 1.4 V (C) 2 V (D) 2.8 V
- 6 某實驗，以伏特計量測跨於一個  $1\text{ k}\Omega$  電阻兩端的 AC 電壓時，看到伏特計上顯示電壓為 1 V，此電阻所消耗之功率為下列何者？  
(A) 1 mW (B) 2 mW (C) 3 mW (D) 4 mW
- 7 有關功率及能量之敘述，下列何者正確？  
(A) 1 馬力等於 746 伏特 (B) 1000 瓦特為 1 度電 (C) 瓦特是功率單位 (D) 1 度電為 1000 伏特
- 8 在空氣中有相距 3 m 之兩電荷，已知電荷之電量分別為  $50\ \mu\text{C}$  及  $80\ \mu\text{C}$ ，則兩電荷間之作用力為多少牛頓？  
(A) 4 (B) 8 (C) 15 (D) 24

9 如圖所示之電路中，端點 a 及 b 間之電壓  $V_{ab}$  為多少伏特？

- (A) 15
- (B) -15
- (C) 35
- (D) -35

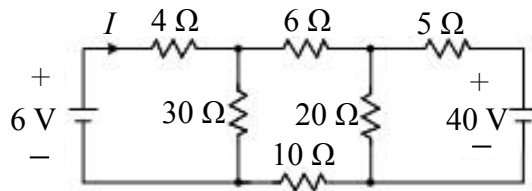


10 有多個標示 110 V、60 W 之特性相同燈泡，今欲將其並聯接於 110 V 之電源上，若負載總電流以不超過 10 安培為安全上限，則最多可並聯多少個燈泡？

- (A) 10
- (B) 16
- (C) 18
- (D) 20

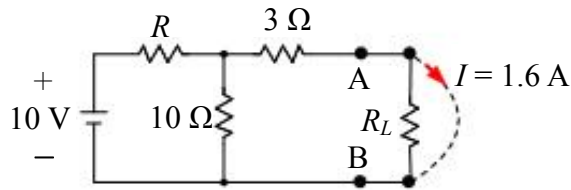
11 如圖示之電路，求電流  $I$  之值約為何？

- (A) -0.825 A
- (B) -0.8 A
- (C) -1 A
- (D) -0.725 A



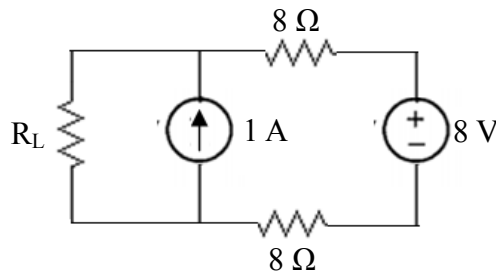
12 如圖示之電路，如 A, B 兩端之短路電流為  $I = 1.6$  A，求電阻  $R$  之值為何？

- (A) 5 Ω
- (B) 2.8 Ω
- (C) 2.5 Ω
- (D) 2 Ω



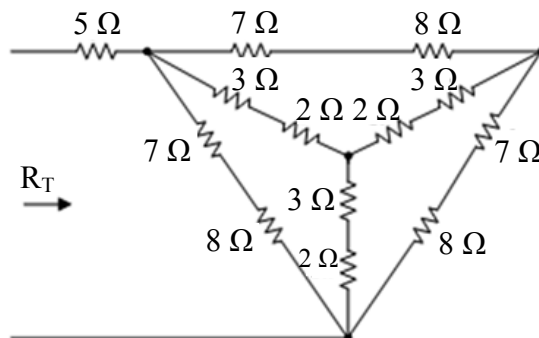
13 如圖，調整  $R_L$  使其有最大的功率，求此功率值為何？

- (A) 3 W
- (B) 8 W
- (C) 9 W
- (D) 16 W



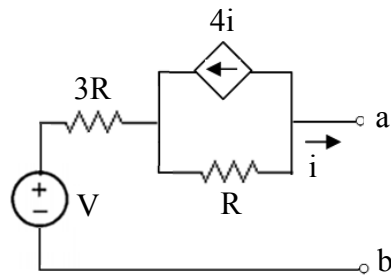
14 如下圖所示由電阻組成之電路，則其等效電阻  $R_T$  為多少 Ω？

- (A) 30
- (B) 20
- (C) 15
- (D) 10



15 如圖，求 a、b 兩點之間的諾頓等效電阻為何？

- (A)  $3R$
- (B)  $4R$
- (C)  $8R$
- (D)  $12R$

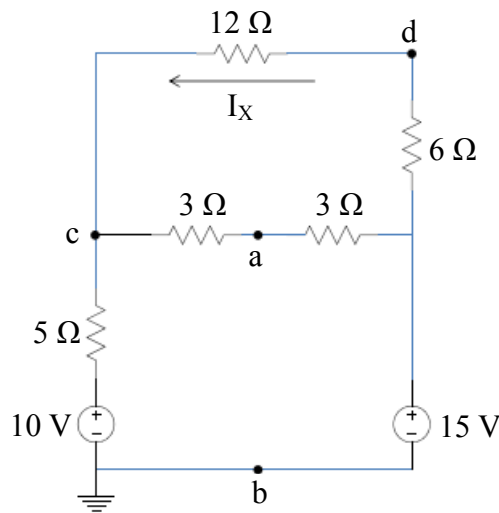


16 一個 0.5 安培的電流源供電給一個燈泡，一分鐘後消耗 1000 焦耳的能量。今若將兩個相同的燈泡並聯後，再接上同一電流源，此時消耗同樣能量所需時間為多少分鐘？

- (A) 0.5
- (B) 1
- (C) 1.5
- (D) 2

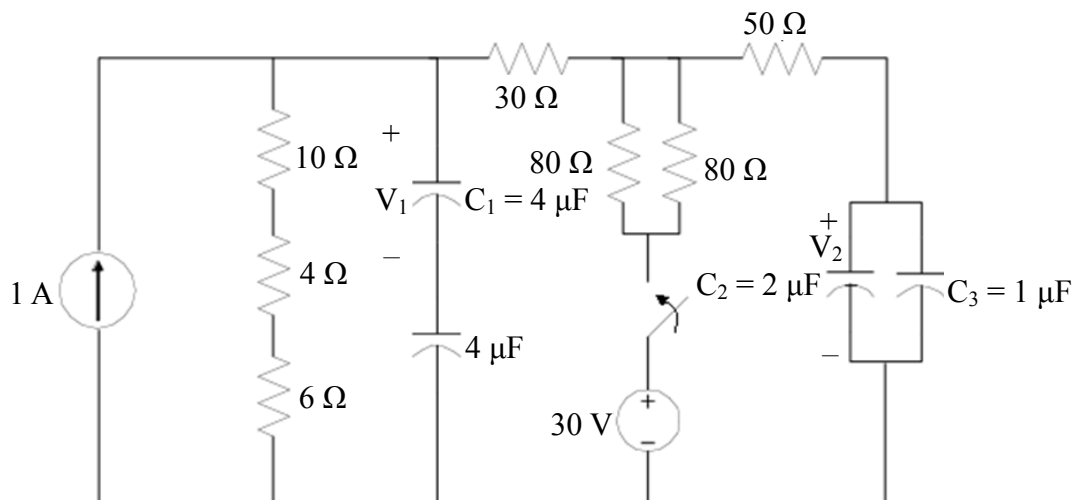
17 有一電路如下圖所示，試問電路中 a 點與 b 點電壓差  $V_{ab}$  為何？

- (A) 16.2 V
- (B) 13.8 V
- (C) 4.5 V
- (D) 12.5 V



18 有一電路如下圖，設其開關在  $t = 0$  時關上 (switch closed)，試求在關上前瞬間 (即  $t = 0^-$  時) 電路中  $V_1$  之值為何？ (設開關關上前，電流源已啟動一段很長的時間)

- (A) 10 V
- (B) 32 V
- (C) 46 V
- (D) 18 V

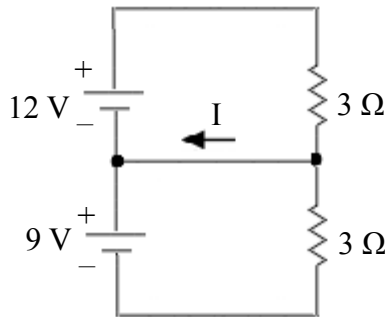


19 承 18 題，該電路中  $V_2$  值為何？

- (A) 5 V (B) 100 V (C) 75 V (D) 20 V

20 某電路如圖所示，電流  $I$  為多少安培？

- (A) 1  
(B)  $\frac{7}{2}$   
(C) 4  
(D) 7

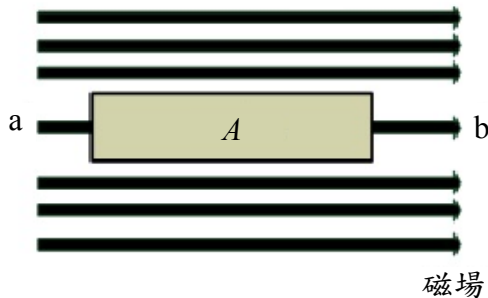


21 兩平行金屬板的距離為 10 公分，其電容量為 2 微法拉。若將下板接地，並在上板放置 30 微庫侖( $\mu\text{C}$ )的電荷，試問在平行板內，距離上板 4 公分處的電位為多少伏特？

- (A) 9 (B) 12 (C) 15 (D) 30

22 如圖所示，若導體  $A$  向右移動時，導體  $A$  感應電勢為何？

- (A) a 端之電位高於 b 端，有感應電勢  
(B) b 端之電位高於 a 端，有感應電勢  
(C) a 端與 b 端之電位相等，無感應電勢  
(D) a 端與 b 端之電位不等，無感應電勢

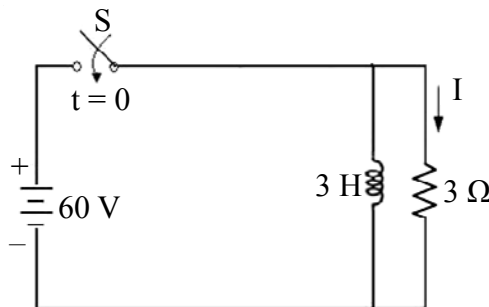


23 已知兩平行導線長度分別為 50 公尺，此兩導線距離為 5 公分，導線上之電流為 20 安培，試求兩線間作用力的大小為何？

- (A) 0.02 牛頓 (B) 0.04 牛頓 (C) 0.06 牛頓 (D) 0.08 牛頓

24 如圖所示之電路，若電感無儲存能量，則當開關  $S$  於 ( $t=0$ ) 關閉瞬間流經電阻之電流值  $I$  為多少安培(A)？

- (A) 0  
(B) 1.33  
(C) 10  
(D) 20

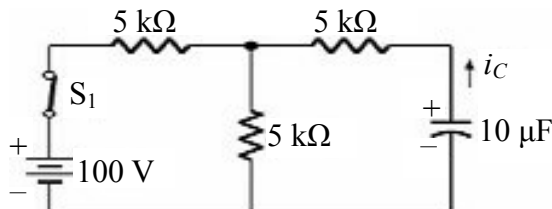


25 有一 12 V 之電壓源對 RC 電路進行充電，電容器無初始電壓，時間常數為 2 秒，則於 2 秒時之電容電壓為何？

- (A) 0 V (B) 4.41 V (C) 6 V (D) 7.59 V

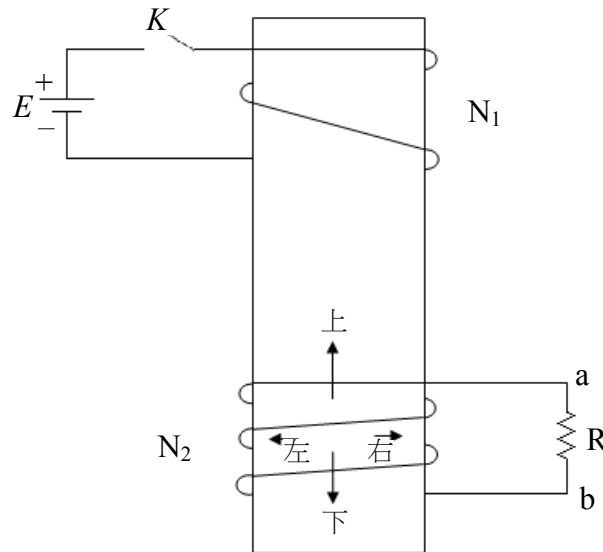
26 如圖，當電路中開關  $S_1$  閉合穩定後，打開  $S_1$  瞬間  $i_C$  為多少？

- (A) 10 mA  
(B) 5 mA  
(C) 3.33 mA  
(D) 2.5 mA



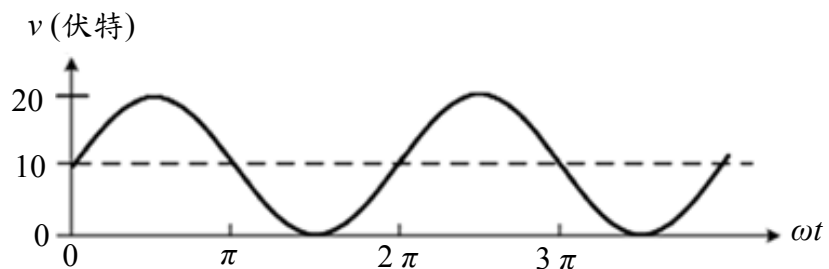
- 27 RC 串聯電路於放電過程中，電容器之電流  $i$  與電壓  $v$  變化情形為下列何者？  
 (A)  $i$  與  $v$  皆下降 (B)  $v$  下降， $i$  先升後降 (C)  $v$  先升後降， $i$  下降 (D)  $i$  與  $v$  皆先升後降
- 28  $100\ \Omega$  的電阻器所消耗的電功率若為  $1600\ \text{W}$ ，則每分鐘有多少庫侖的電荷流過該電阻器？  
 (A) 1600 (B) 800 (C) 400 (D) 240
- 29 將負電荷順著電場方向移動，則下列敘述何者正確？  
 (A) 外界須對此負電荷做功，電位增加 (B) 外界須對此負電荷做功，電位降低  
 (C) 此負電荷釋出能量，電位增加 (D) 此負電荷釋出能量，電位降低
- 30 在下圖中，開關閉合瞬間， $N_2$  線圈之感應電流所產生的磁通方向為何？

- (A) 向下  
 (B) 向上  
 (C) 向右  
 (D) 向左



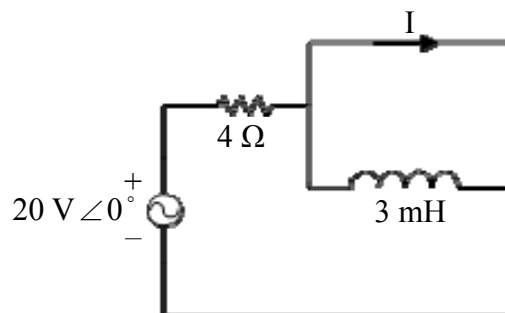
- 31 圖示週期性電壓波形之有效值約為何？

- (A) 10 伏特  
 (B) 12.25 伏特  
 (C) 14.14 伏特  
 (D) 15 伏特



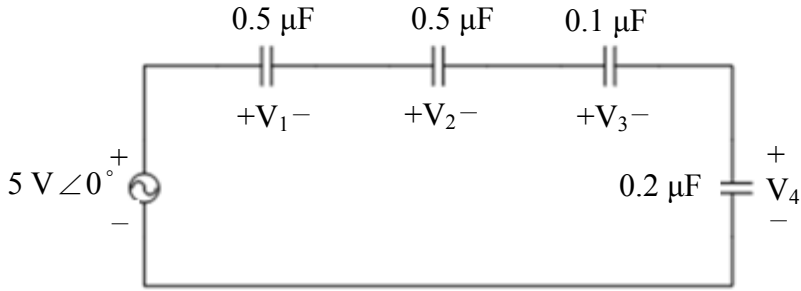
- 32 一個  $12\ \text{kW}$  的負載在  $120\ \text{V}/60\ \text{Hz}$  之下測得的電流為  $120\ \text{A}$ 。求功率因數？  
 (A) 0.80 (B) 0.83 (C) 0.92 (D) 1.00
- 33 如圖示電路，若交流電源頻率為  $50\ \text{Hz}$ ，求電流  $I$  之相量為多少安培？

- (A)  $3.3 \angle -90^\circ$   
 (B)  $3.3 \angle 90^\circ$   
 (C)  $5 \angle 0^\circ$   
 (D)  $4 \angle -53^\circ$



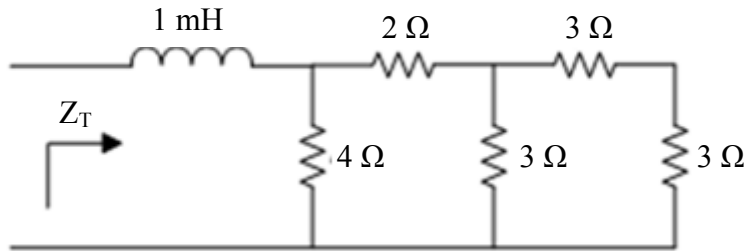
34 如圖示電路，若交流電源頻率為 50 Hz，且各電容之電壓為  $V_i = |V_i| \angle \theta_i$ ，則  $|V_1| : |V_2| : |V_3| : |V_4|$  為多少？

- (A) 5:5:1:2  
(B) 2:2:10:5  
(C) 1:1:1:1  
(D) 5:5:2:1



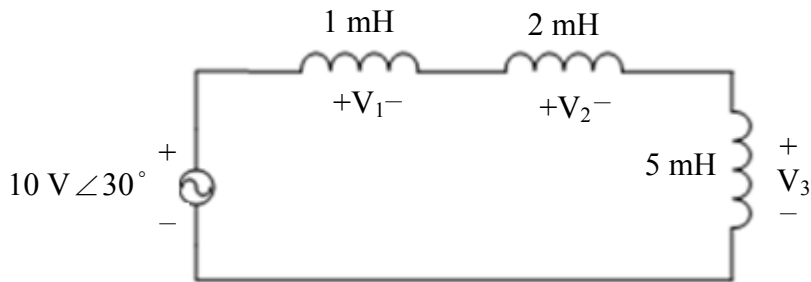
35 如圖示電路，若交流電源之頻率為 50 Hz，求交流阻抗  $Z_T$  約為多少  $\Omega$ ？

- (A)  $3 + j0.3$   
(B)  $2 + j0.3$   
(C)  $3 + j0.5$   
(D)  $2 + j0.5$



36 如圖示電路，若交流電源頻率為 50 Hz，且各電感之電壓為  $V_i = |V_i| \angle \theta_i$ ，則  $|V_1| : |V_2| : |V_3|$  為多少？

- (A) 1:2:5  
(B) 10:5:2  
(C) 1:1:1  
(D) 10:2:5



37 有一串聯電路，外加一頻率 60 Hz 向量式為  $100 \angle -53^\circ$  伏特之正弦電壓源，若其串聯阻抗為  $3 - j4$  歐姆，則其瞬時功率最大值為何？

- (A) 1000 瓦 (B) 1600 瓦 (C) 2000 瓦 (D) 3200 瓦

38 弦波電流源  $i_s$  所驅動的  $RLC$  並聯諧振電路，其優質參數（或品質因數）原為  $Q_0$ ，若  $R$ 、 $L$  及  $C$  值同時變為原來的 2 倍，新的品質因數為  $Q_0$  的多少倍？

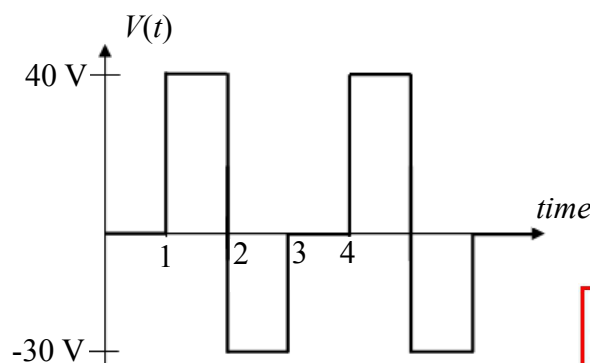
- (A) 0.5 (B) 1 (C) 1.4 (D) 2

39  $RLC$  並聯諧振電路以弦波電流源  $i_s = 10 \sin(10^3 t + 60^\circ)$  mA 來驅動， $R = 2 \text{ k}\Omega$ 、 $L = 10 \text{ mH}$ 、 $C = 0.1 \text{ mF}$ ，該電阻所跨電壓  $v_o$  與輸入電流  $i_s$  間相位角差為多少度？

- (A) 0 (B) 30 (C) 60 (D) 90

40 如圖所示之週期波，其電壓之有效值約為多少伏特？

- (A) 17  
(B) 25  
(C) 29  
(D) 35



# 測驗式試題標準答案

考試名稱：106年公務人員特種考試警察人員、一般警察人員考試及106年特種考試交通事業鐵路人員、退除役軍人轉任公務人員考試

類科名稱：電力工程、電子工程、機檢工程

科目名稱：基本電學大意（試題代號：4907）

更多鐵路考試科目的歷屆題庫  
立即上網搜尋“鐵路歷屆考古題懶人包”  
高鋒公職補習班整理  
Line@帳號：@gaofeng  
連絡電話：07-236-7296

單選題數：40題

單選每題配分：2.50分

複選題數：

複選每題配分：

標準答案：

題號	第1題	第2題	第3題	第4題	第5題	第6題	第7題	第8題	第9題	第10題
答案	A	C	A	C	D	A	C	A	C	C

題號	第11題	第12題	第13題	第14題	第15題	第16題	第17題	第18題	第19題	第20題
答案	A	C	C	D	C	D	B	A	D	A

題號	第21題	第22題	第23題	第24題	第25題	第26題	第27題	第28題	第29題	第30題
答案	A	C	D	D	D	B	A	D	B	A

題號	第31題	第32題	第33題	第34題	第35題	第36題	第37題	第38題	第39題	第40題
答案	B	B	C	B	B	A	D	D	A	C

題號	第41題	第42題	第43題	第44題	第45題	第46題	第47題	第48題	第49題	第50題
答案										

題號	第51題	第52題	第53題	第54題	第55題	第56題	第57題	第58題	第59題	第60題
答案										

題號	第61題	第62題	第63題	第64題	第65題	第66題	第67題	第68題	第69題	第70題
答案										

題號	第71題	第72題	第73題	第74題	第75題	第76題	第77題	第78題	第79題	第80題
答案										

題號	第81題	第82題	第83題	第84題	第85題	第86題	第87題	第88題	第89題	第90題
答案										

題號	第91題	第92題	第93題	第94題	第95題	第96題	第97題	第98題	第99題	第100題
答案										

備註：

# 測驗題標準答案更正

考試名稱：106年公務人員特種考試警察人員、一般警察人員考試及106年特種考試交通事業鐵路人員、退除役軍人轉任公務人員考試

類科名稱：機檢工程、電力工程、電子工程

科目名稱：基本電學大意

單選題數：40題

單選每題配分：2.50分

複選題數：

複選每題配分：

標準答案：答案標註#者，表該題有更正答案，其更正內容詳見備註。

題號	第1題	第2題	第3題	第4題	第5題	第6題	第7題	第8題	第9題	第10題
答案	A	C	A	C	D	A	C	A	#	C

題號	第11題	第12題	第13題	第14題	第15題	第16題	第17題	第18題	第19題	第20題
答案	A	C	C	D	C	D	B	A	D	A

題號	第21題	第22題	第23題	第24題	第25題	第26題	第27題	第28題	第29題	第30題
答案	A	C	D	D	D	B	A	D	B	A

題號	第31題	第32題	第33題	第34題	第35題	第36題	第37題	第38題	第39題	第40題
答案	B	B	C	B	B	A	D	D	A	C

題號	第41題	第42題	第43題	第44題	第45題	第46題	第47題	第48題	第49題	第50題
答案										

題號	第51題	第52題	第53題	第54題	第55題	第56題	第57題	第58題	第59題	第60題
答案										

題號	第61題	第62題	第63題	第64題	第65題	第66題	第67題	第68題	第69題	第70題
答案										

題號	第71題	第72題	第73題	第74題	第75題	第76題	第77題	第78題	第79題	第80題
答案										

題號	第81題	第82題	第83題	第84題	第85題
答案					

題號	第91題	第92題	第93題	第94題	第95題
答案					

更多鐵路考試科目的歷屆題庫  
立即上網搜尋“鐵路歷屆考古題懶人包”  
高鋒公職補習班整理  
Line@帳號：@gaofeng  
連絡電話：07-236-7296

備註：第9題一律給分。



# 106年公務人員特種考試警察人員、一般警察人員考試及106年特種考試交通事業鐵路人員、退除役軍人轉任公務人員考試試題

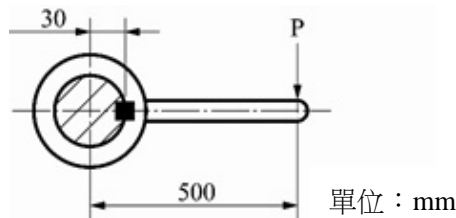
考試別：鐵路人員考試  
等 別：佐級考試  
類科別：機械工程、機檢工程  
科 目：機械原理大意  
考試時間：1小時

更多鐵路考試科目的歷屆題庫  
立即上網搜尋“鐵路歷屆考古題懶人包”  
高鋒公職補習班整理  
Line@帳號：@gaofeng  
連絡電話：07-236-7296

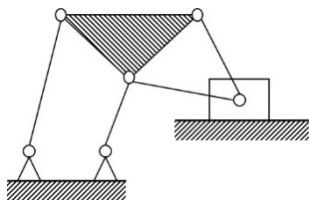
座號：\_\_\_\_\_

※注意：(一)本試題為單一選擇題，請選出一個正確或最適當的答案，複選作答者，該題不予計分。  
(二)共40題，每題2.5分，須用2B鉛筆在試卡上依題號清楚劃記，於本試題上作答者，不予計分。  
(三)禁止使用電子計算器。

- 公稱號碼 E 6205C FI DB 之滾動軸承，其內徑為：  
(A)20 (B)25 (C)5 (D)62
- 一對相等五級塔輪，主動軸之轉速為 240 rpm，而從動軸的最高轉速為 360 rpm，則從動軸之最低轉速為多少 rpm？  
(A)80 (B)120 (C)160 (D)200
- 腳踏車的鏈輪，其中前鏈輪 45 齒、後鏈輪 15 齒，當前鏈輪轉速 120 rpm 時，則後鏈輪轉速為多少 rpm？  
(A)360 (B)240 (C)120 (D)40
- 下列何者屬於往復式壓縮機？  
(A)軸流空壓機 (B)螺旋式壓縮機 (C)膜片式壓縮機 (D)魯式壓縮機
- 下列之軸聯結器，何者適用兩軸中心線不在同一直線又可吸收軸的部分扭力與振動？  
(A)歐丹聯結器 (B)凸緣聯結器 (C)賽勒氏錐形聯結器 (D)分筒聯結器
- 如下圖有一長 500 mm 之槓桿，作用於桿端之力為 300 N，利用一鍵與半徑 30 mm 之軸連結，若鍵的正方形橫斷面邊長為 5 mm，其中鍵長 20 mm，則鍵能承受之許可剪應力為多少 MPa？

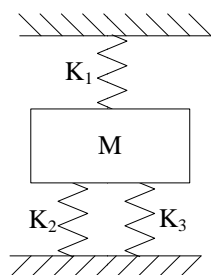


- (A)3 (B)12 (C)50 (D)200
- 下列何者不屬於摩擦阻力鎖緊裝置？  
(A)螺旋彈性鎖緊墊圈 (B)彈簧線鎖緊 (C)彈性鎖緊螺帽 (D)槽縫螺帽
- 下圖之平面運動鏈中，其中 N 表示連桿數、P 表示低對之對偶數，則連桿數及對偶數分別多少？

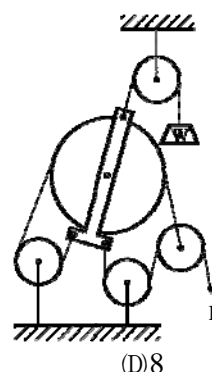


- (A)N=6, P=8 (B)N=6, P=9 (C)N=7, P=8 (D)N=7, P=9
- 有一圓盤離合器，若其摩擦係數為 0.2，圓盤外徑 120 mm、內徑 40 mm，假設均勻磨耗，欲傳動扭矩 12 N·m 時，則所需之軸向推力為多少 N？  
(A)500 (B)750 (C)1000 (D)1500

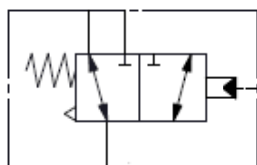
- 10 如下圖所示之彈簧系統， $K_1 = 20 \text{ N/mm}$ ， $K_2 = 10 \text{ N/mm}$ ， $K_3 = 10 \text{ N/mm}$ ，則組合後總彈簧常數為多少  $\text{N/mm}$ ？



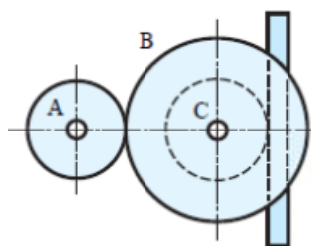
- (A)10 (B)20 (C)25 (D)40
- 11 交叉皮帶傳動，其中 C.W.代表順時針，C.C.W.代表逆時針，A 輪之直徑為 30 cm、轉速為 1500 rpm C.W.，若 B 輪之直徑為 50 cm，則 B 輪之轉速及方向為：
- (A)900 rpm C.W. (B)900 rpm C.C.W. (C)2500 rpm C.W. (D)2500 rpm C.C.W.
- 12 下列何者鏈條適用於在較高速度下傳達較大動力且兩軸之轉速比需正確時所用？
- (A)合環鏈 (B)塊狀鏈 (C)鈎節鏈 (D)柱環鏈
- 13 如右圖所示滑車組，不考慮摩擦及滑輪重，則此裝置之機械利益為：



- (A)5 (B)6 (C)7 (D)8
- 14 兩正齒輪嚙合，若齒數分別為 30 齒及 50 齒，其周節為 9.42 mm，則兩軸之中心距離為多少 mm？
- (A)60 (B)120 (C)180 (D)240
- 15 下圖之方向控制閥為：



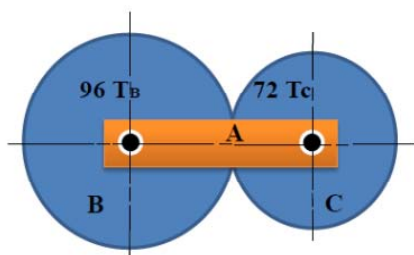
- (A)二口二位 (B)三口二位 (C)三口三位 (D)四口二位
- 16 有關鏈輪鏈條傳動特性，下列敘述何者錯誤？
- (A)軸承上受力小，不易磨損 (B)僅在緊邊有張力，鬆邊側幾近於零
- (C)無滑動現象 (D)適合高速迴轉
- 17 兩平行軸上之帶輪，其輪徑分別為 80 mm 及 100 mm，兩中心軸距為 240 mm，試求開口帶之皮帶長度為多少 mm？
- (A)449 (B)763 (C)797 (D)1046
- 18 如下圖所示齒輪組，若齒輪 A、B、C 之齒數分別為 36 齒 64 齒及 40 齒，各齒模數為 4，若齒輪 A 旋轉一圈，則齒條大約移動多少 mm？



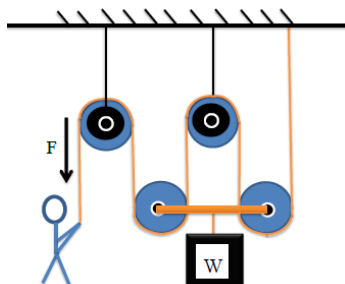
- (A)251 (B)283 (C)452 (D)502

- 19 造成彈簧發生潛變產生鬆弛現象的因素為：
- (A)溫度升高及負荷增加 (B)溫度升高與負荷減少  
(C)溫度降低與負荷增加 (D)溫度降低及負荷減少
- 20 有關氣、油壓傳動的敘述，下列何者錯誤？
- (A)氣壓不必有迴路系統 (B)油壓傳動之正確性較高  
(C)氣壓傳動之速度較快 (D)油壓較容易過負載而損及機件
- 21 若有一複式螺紋機構 (Compound Screws)，其由右螺旋導程  $L_1$  為 8 mm 及左螺旋導程  $L_2$  為 5 mm 所構成在同一根螺桿上，該螺桿搭配一螺帽機構一起使用，請問當螺桿轉一圈時，套在螺桿上之螺帽移動距離為多少 mm？
- (A)1.6 mm (B)3 mm (C)13 mm (D)40 mm
- 22 有一台柴油動力車之傳動系統由引擎、發電機、傳動機構、變速機、走行機構等共同串聯而成，效率 (Efficiency) 分別為  $M_1$ 、 $M_2$ 、 $M_3$ 、 $M_4$ 、 $M_5$ ，請問該系統之總效率為何？
- (A) $M_1 + M_2 + M_3 + M_4 + M_5$  (B) $M_1 \times M_2 \times M_3 \times M_4 \times M_5$   
(C) $M_1 - M_2 - M_3 - M_4 - M_5$  (D) $(M_2 + M_3 + M_4 + M_5) / M_1$
- 23 墊圈 (Washer) 為組合機件時常搭配螺釘螺帽使用之零件，下列有關墊圈之敘述，何者錯誤？
- (A)可當作力量及做功傳遞之運動件  
(B)齒鎖緊墊圈可以深入螺絲螺帽，可以防震及具鎖緊功能  
(C)提供保護機件表面，免於被刮傷受損  
(D)釘孔過大，提供螺釘螺帽應力支撐及美觀
- 24 有關開口銷 (Cotter Pin) 之主要功能敘述，下列何者正確？
- (A)固定螺釘、螺帽或兩機件 (B)防止螺釘或螺帽等機件鬆脫  
(C)夾緊確定螺釘、螺帽或兩機件在一起 (D)使一機件圍繞另一機件旋轉
- 25 一位工程師以鍵 (Key) 型式進行輪與軸安裝配合設計，已知該軸直徑為  $D$ ，傳遞扭矩為  $T$ ，鍵規格為寬 ( $W$ ) $\times$  高 ( $H$ ) $\times$  長 ( $L$ )，試求該鍵所承受之剪應力大小為何？
- (A) $2T/DWL$  (B) $2T/DHL$  (C) $T/DWL$  (D) $T/DHL$
- 26 板片彈簧 (Laminated Leaf Spring) 常被用在卡車或軌道車輛貨物列車震動緩衝裝置，其應用設計時，為確保彈簧效能，車輛所受之載重壓力應作用在彈簧何處？
- (A)集中最長板片彈簧之中間 (B)分散最短板片彈簧之中間  
(C)集中最長板片彈簧之兩端 (D)分散最短板片彈簧之兩端
- 27 若有一螺旋型彈簧 (Helical Spring)，線圈平均直徑  $D=40\text{mm}$ ，線材直徑  $d=4\text{mm}$ ，當彈簧受到 500kg 軸向負荷時，請問其彈簧指數 (Spring Index) 為何？
- (A)0.1 (B)10 (C)1.6 (D)16
- 28 凸輪 (Cams) 提供將轉動轉換成往復運動之簡便方法，請問凸輪與從動件接觸之外緣曲線，稱為何？
- (A)工作曲線 (B)理論曲線 (C)基準曲線 (D)壓力曲線
- 29 在車輛的車軸設計上，其軸件轉動時須搭配軸承設置同時承受軸方向及直徑方向之負載，請問下列何種軸承最適合？
- (A)止推滾珠軸承 (B)錐形滾子軸承 (C)圓柱滾子軸承 (D)深溝滾珠軸承
- 30 萬向接頭 (Universal Coupling) 係在主動件與從動件斜交時常用之聯結器，在汽車傳動機構或工廠機械上常見 2 個接頭成對使用，其原因為何？
- (A)確保主動件與從動件具相同轉速 (B)增加主動件與從動件之轉速比  
(C)降低主動件與從動件之振動與噪音 (D)可增加主動件與從動件間額外之扭力

- 31 錐面摩擦輪離合器係依尖劈原理藉兩機件摩擦而傳達動力，下列何者無法增加傳輸扭矩？  
 (A)增加軸向彈簧抵緊正壓力 (B)在接觸面間加裝高摩擦係數材料  
 (C)增加摩擦輪錐面垂直壓力 (D)增加摩擦輪之轉速
- 32 有一藉由皮帶連接兩輪軸運轉之皮帶輪裝置，為防使運轉中皮帶脫落，工程設計上最常用且最適合採取方法為何？  
 (A)採用具有凸緣之帶輪 (B)採用中央隆起設計之帶輪  
 (C)採用平面式帶輪 (D)在帶輪進入側加裝控制裝置
- 33 相等橢圓式摩擦輪要能傳動之基本條件，下列何者正確？  
 (A)主動輪與從動輪之迴轉速度要相等 (B)兩心軸距離等於短軸距離  
 (C)兩心軸距離等於長軸距離 (D)長軸等於二倍的短軸
- 34 一對內接觸式摩擦輪組，其大輪半徑  $R_1=250$  mm，小輪半徑  $R_2=125$  mm，大輪轉數  $N_1=200$  rpm，接觸點之正壓力為 150 kg，兩輪間摩擦係數為 0.4，請問大輪輸出扭矩為多少？  
 (A)10 kg-m (B)15 kg-m (C)30 kg-m (D)45 kg-m
- 35 有一傳遞用之正齒輪，其節徑( $P_d$ )為 101.85mm、周節( $P_c$ )為 8mm，請試求該正齒輪之齒數為多少？  
 (A)40 齒 (B)42 齒 (C)50 齒 (D)52 齒
- 36 一周轉齒輪系由 A 旋臂、齒輪 B 及齒輪 C 所構成，如圖所示；其中 B 齒輪之齒數( $T_B$ )為 96 齒，C 齒輪之齒數( $T_C$ )為 72 齒，若齒輪 B 固定不轉，A 旋臂每分鐘順時針方向轉一圈，試求 C 齒輪之轉數為何？



- (A)  $\frac{1}{3}$  (B)  $1\frac{1}{3}$  (C)  $2\frac{1}{3}$  (D)  $3\frac{1}{3}$
- 37 曲柄搖桿機構若發生死點，將導致系統無法運動，其容易發生於下列何種情形？  
 (A)主動曲柄與連桿共線 (B)從動曲柄與連桿共線  
 (C)主動曲柄與連桿垂直 (D)主動曲柄與從動曲柄平行
- 38 有一起重滑車裝置，如圖所示；若以繩索連接各輪及於下方吊掛重物  $W=5600$  公斤，機械效率 80%，試求需施力  $F$  為多少？



更多鐵路考試科目的歷屆題庫  
 立即上網搜尋“鐵路歷屆考古題懶人包”  
 高鋒公職補習班整理  
 Line@帳號：@gaofeng  
 連絡電話：07-236-7296

- (A)1750 公斤 (B)1950 公斤 (C)2150 公斤 (D)2250 公斤
- 39 一重型油壓起重機，其大活塞面積  $A$  為  $80$  mm<sup>2</sup>，小活塞面積  $B$  為  $40$  mm<sup>2</sup>，若小活塞受到一力量  $F=20$  kg 作用時，總共下降 20 mm，請問大活塞能舉起多少重量( $W$ )及上升多少？  
 (A)30 kg, 5 mm (B)40 kg, 10 mm (C)50kg, 5 mm (D)60 kg, 10 mm
- 40 軌道車輛及各維修現場非常普遍會使用到氣壓系統，而當系統之壓力超過某一設定值後，閥門會自動打開，以使系統壓力下降，此為下列那一種閥？  
 (A)止回閥 (B)旋塞閥 (C)停止閥 (D)安全閥

# 測驗式試題標準答案

考試名稱：106年公務人員特種考試警察人員、一般警察人員考試及106年特種考試交通事業鐵路人員、退除役軍人轉任公務人員考試

更多鐵路考試科目的歷屆題庫  
立即上網搜尋“鐵路歷屆考古題懶人包”  
高鋒公職補習班整理  
Line@帳號：@gaofeng  
連絡電話：07-236-7296

類科名稱：機檢工程、機械工程

科目名稱：機械原理大意（試題代號：3906）

單選題數：40題

單選每題配分：2.50分

複選題數：

複選每題配分：

標準答案：

題號	第1題	第2題	第3題	第4題	第5題	第6題	第7題	第8題	第9題	第10題
答案	B	C	A	C	A	C	B	D	B	D

題號	第11題	第12題	第13題	第14題	第15題	第16題	第17題	第18題	第19題	第20題
答案	B	B	C	B	B	D	B	B	A	D

題號	第21題	第22題	第23題	第24題	第25題	第26題	第27題	第28題	第29題	第30題
答案	C	B	A	B	A	C	B	A	B	A

題號	第31題	第32題	第33題	第34題	第35題	第36題	第37題	第38題	第39題	第40題
答案	D	B	C	B	A	C	B	A	B	D

題號	第41題	第42題	第43題	第44題	第45題	第46題	第47題	第48題	第49題	第50題
答案										

題號	第51題	第52題	第53題	第54題	第55題	第56題	第57題	第58題	第59題	第60題
答案										

題號	第61題	第62題	第63題	第64題	第65題	第66題	第67題	第68題	第69題	第70題
答案										

題號	第71題	第72題	第73題	第74題	第75題	第76題	第77題	第78題	第79題	第80題
答案										

題號	第81題	第82題	第83題	第84題	第85題	第86題	第87題	第88題	第89題	第90題
答案										

題號	第91題	第92題	第93題	第94題	第95題	第96題	第97題	第98題	第99題	第100題
答案										

備註：

# 測驗題標準答案更正

考試名稱：106年公務人員特種考試警察人員、一般警察人員考試及106年特種考試交通事業鐵路人員、退除役軍人轉任公務人員考試

類科名稱：機械工程、機檢工程

科目名稱：機械原理大意

單選題數：40題

單選每題配分：2.50分

複選題數：

複選每題配分：

更多鐵路考試科目的歷屆題庫

立即上網搜尋“鐵路歷屆考古題懶人包”

高鋒公職補習班整理

Line@帳號：@gaofeng

連絡電話：07-236-7296

標準答案：答案標註#者，表該題有更正答案，其更正內容詳見備註。

題號	第1題	第2題	第3題	第4題	第5題	第6題	第7題	第8題	第9題	第10題
答案	B	C	A	C	A	C	B	D	#	D

題號	第11題	第12題	第13題	第14題	第15題	第16題	第17題	第18題	第19題	第20題
答案	B	B	C	B	B	D	B	B	A	#

題號	第21題	第22題	第23題	第24題	第25題	第26題	第27題	第28題	第29題	第30題
答案	C	B	A	B	A	#	B	A	B	A

題號	第31題	第32題	第33題	第34題	第35題	第36題	第37題	第38題	第39題	第40題
答案	D	B	C	B	#	C	B	A	B	D

題號	第41題	第42題	第43題	第44題	第45題	第46題	第47題	第48題	第49題	第50題
答案										

題號	第51題	第52題	第53題	第54題	第55題	第56題	第57題	第58題	第59題	第60題
答案										

題號	第61題	第62題	第63題	第64題	第65題	第66題	第67題	第68題	第69題	第70題
答案										

題號	第71題	第72題	第73題	第74題	第75題	第76題	第77題	第78題	第79題	第80題
答案										

題號	第81題	第82題	第83題	第84題	第85題	第86題	第87題	第88題	第89題	第90題
答案										

題號	第91題	第92題	第93題	第94題	第95題	第96題	第97題	第98題	第99題	第100題
答案										

備註：第9題答D給分，第20題答A或D或AD者均給分，第26題答C或D或CD者均給分，第35題一律給分。

# 105年公務人員特種考試警察人員、一般警察人員 考試及105年特種考試交通事業鐵路人員考試試題

考試別：鐵路人員考試

等別：佐級考試

類科別：事務管理、土木工程、機械工程、機檢工程、電力工程、電子工程、養路工程

科目：國文（包括公文格式用語）

考試時間：1小時

座號：\_\_\_\_\_

※注意：(一)共45題，其中單一選擇題35題，複選題10題，各題答案須用2B鉛筆在試卡上依題號清楚劃記，於本試題上作答者，不予計分。

(二)禁止使用電子計算器。

更多鐵路考試科目的歷屆題庫  
立即上網搜尋“鐵路歷屆考古題懶人包”  
高鋒公職補習班整理  
Line@帳號：@gaofeng  
連絡電話：07-236-7296

## 一、單選題（第1題至第35題，每題2分，占70分）

說明：所列的四個選項，請選出一個正確或最適當的答案，複選作答者，該題不予計分。

- 下級機關對上級機關有所請求或報告時，其行文的文別為何？  
(A)令 (B)呈 (C)函 (D)咨
- 直式信封收信人欄的運用，是將「姓、職稱、名、啟封詞」格式中的那一個部分加以側書，以表示尊重？  
(A)姓 (B)名 (C)職稱 (D)啟封詞
- 行政院行文立法院時，稱呼對方用：  
(A)大院 (B)鈞院 (C)貴院 (D)該院
- 張氏以髮長委地，立梳床前。公方刷馬，忽有一人，中形，赤髯如虬，乘蹇驢而來。投革囊於爐前，取枕敬臥，看張梳頭。公怒甚，未決，猶親刷馬。張熟視其面，一手握髮，一手映身搖示公，令勿怒。急急梳頭畢，斂衽前問其姓。臥客答曰：「姓張。」對曰：「妾亦姓張，合是妹。」遽拜之。問第幾，曰：「第三。」因問妹第幾，曰：「最長。」遂喜曰：「今夕幸逢一妹。」張氏遙呼：「李郎且來見三兄！」公驟拜之。遂環坐。（〈虬髯客傳〉）由本段情節，最能看出何人心細機智？  
(A)三兄 (B)臥客 (C)張氏 (D)李郎
- 根據上文的對話，下列選項何者最正確？  
(A)他鄉遇故知 (B)四海之內皆兄弟 (C)伸手不打笑臉人 (D)沾親帶故攀關係
- 歷代皆有人以桃源的題材入詩。我見過一本書，號稱是桃源詩的總匯，這本書給我的印象是：眾多詩人無不別出心裁，力求不落前人窠臼，但是沒有一個詩人想到：縱然武陵漁人或南陽劉子驥又找到了桃源，那又如何？他們開闢了桃源之路，外人大量湧入桃源，桃源將和非桃源「通分」，桃源仍將消失。也沒有一個詩人指出：我們既然找不到世外桃源，何不回去治理自己的鄉邦家園，使它跟桃源一樣好？文中提到「落前人窠臼」是指：  
(A)安穩於內心的理想國世界 (B)武陵漁人尋不著桃源的迷惘  
(C)陷入既定的老舊模式而無法創新 (D)把遵循桃源之路當作創新的前提
- 承上題，桃源與非桃源「通分」意謂什麼？  
(A)人們心中的理想國世界廣大 (B)理想世界與現實世界已無差異  
(C)桃源所呈現的最高境界是大同世界 (D)人們要勇於追尋個人心中的理想國
- 蘇軾〈超然臺記〉：「凡物皆有可觀，苟有可觀，皆有可樂，非必怪奇偉麗者也。餽糟啜醢，皆可以醉；果蔬草木，皆可以飽；推此類也，吾安往而不樂？」下列選項何者最接近上文旨意？  
(A)人若能心無雜念，不被眼前的事物所迷惑，就將能得到快樂  
(B)人只要能調整心境欣賞萬物，就算再困頓，都有足以感到快樂之處  
(C)人的慾望無窮無盡，所以人沒有滿足的時候，克制慾念便能得到快樂  
(D)人有旦夕禍福，沒有永遠的順境，了解生命的變化，便能無往而不樂
- 《朱子治家格言》：「一粥一飯，當思來處不易；半絲半縷，恆念物力維艱。」其主旨與下列何者相近？  
(A)夕陽無限好，只是近黃昏 (B)始知盤中飧，粒粒皆辛苦  
(C)欲窮千里目，更上一層樓 (D)美服患人指，高明逼神惡
- 孟子曰：「學問之道無他，求其放心而已矣。」此言在引導學習者：  
(A)宜放開胸襟 (B)宜放廣視野 (C)宜找回放失的本心 (D)宜保持放鬆的心情
- 孟子曰：「居下位，不以賢事不肖者，伯夷也。五就湯、五就桀者，伊尹也。不惡汙君，不辭小官者，柳下惠也。三子者不同道，其趨一也。一者何也？曰：仁也。君子亦仁而已矣，何必同！」（《孟子·告子下》）依據上文，下列敘述何者正確？  
(A)為官者對出處進退各自有堅持，難趨一致 (B)伯夷和伊尹、柳下惠三人道不同，難相為謀  
(C)君子對仁道的堅持，應勝過對職位的爭取 (D)君子只要守得住仁，去職與否，不必強同

- 12 「士之不朽者三，所以本之者一也。德能服人則不朽，功能濟時則不朽，言能貽世則不朽；雖然，本之者德而已矣。德者，仁、義、忠、信之謂也。內著於其外，達則其功也，窮則其言也。故德者本也，功與言者末也。」本文主旨是：  
 (A)三不朽是立德、立功、立言 (B)德包括仁、義、忠、信  
 (C)立功優於立言、立德 (D)德是一切不朽的基礎
- 13 《宋史·蘇軾傳》記蘇軾嘗自謂：「作文如行雲流水，初無定質，但常行於所當行，止於所不可不止。雖嬉笑怒罵之辭，皆可書而誦之。」蘇軾這一段話自喻的重點是：  
 (A)性格自由成性，不喜歡受到約束 (B)文章創作，不拘格式，收放自如  
 (C)仕途官運如飄雲流水，遷黜不定 (D)反應靈敏，處事練達，人際進退遊刃有餘
- 14 「古者有喜，則以名物，示不忘也。周公得禾，以名其書；漢武得鼎，以名其年；叔孫勝狄，以名其子。其喜之大小不齊，其示不忘一也。」（蘇軾〈喜雨亭記〉）其中「不忘一也」的意思是：  
 (A)不要忘記這一件事情 (B)不要忘記任何一件事  
 (C)「不忘」這件事是一樣的 (D)「不忘」這件事是唯一的
- 15 赤繩子耳，以繫夫妻之足。及其生，則潛用相繫，雖讎敵之家，貴賤懸隔，天涯從宦，吳楚異鄉，此繩一繫，終不可遁。這段文字最恰當的標題是下列那一項？  
 (A)月老牽紅線 (B)夫妻本是同林鳥  
 (C)貧賤夫妻百世哀 (D)海內存知己，天涯若比鄰
- 16 《呂氏春秋·察傳》：「夫得言不可以不察，數傳而白為黑，黑為白。故狗似猿，猿似母猴，母猴似人。人之與狗則遠矣，此愚者之所以大過也。」本文的意旨是：  
 (A)人狗不宜混同 (B)不可人云亦云 (C)萬物相似可比 (D)黑白本易混淆
- 17 「總有一些淡馨的東西，隨著生活的潮漲不知不覺地遺落於我孤單的沙岸，像一篇呆板的公文裏突然冒出的美麗句子，那樣令人驚訝，令人有淺淺的喜悅。任憑是潮來潮往的日夕，任是漩不止的漩渦，我仍舊要堅持著去珍惜這些意外，一點一滴地收藏。當有一天，當我年老得只咀嚼得動回憶，我會欣喜於自己一直保有著的這一瓢清淺——瓢有著珍珠色澤的清清淺淺，我會滿足地死去。」下列選項，何者最符合作者的意旨？  
 (A)活在當下，才是人生永恆不變的至理  
 (B)適時捕捉生活中的小驚喜，會增加生活的樂趣  
 (C)將情感寄託於工作之中，平凡就是最值得珍藏的美麗  
 (D)珍惜生活中許多美麗的意外，那淡馨的悸動，將會是生命中值得珍藏的回憶
- 18 人心有一部真文章，都被殘編斷簡封錮了；有一部真鼓吹，都被妖歌艷舞湮沒了。學者須掃除外物，直覓本來，才有個真受用。文中所謂「直覓本來，才有個真受用」是指：  
 (A)閱讀自然文章，才能乍見天地的本質 (B)人的智慧主要根源於知識的累積  
 (C)人須時刻追尋內心的純淨靈明，才能真正受益 (D)智慧來自對書本知識的追尋，是最有用處的
- 19 「豪富人家，日食萬錢，猶云無下箸處，是因為他這種所謂飲食之人放縱過度，連饑的本能和機會都被剝奪了。」（梁實秋〈饑〉）文中意旨為：  
 (A)揭示飲食與階級的關係 (B)闡釋本能和機會的重要  
 (C)說明豪富人家饑與不饑 (D)諷諭豪富人家奢華無度
- 20 「如果只寫幾個字就被丟棄，實在是暴殄天物，能加以回收利用，發揮樹木更多的生命價值，那就是功德了。」依據上引文字，最適切的標題是：  
 (A)書寫的力量 (B)地球的隱憂 (C)再生紙的推廣 (D)環境保護的重要
- 21 「我從來不記得有一本書對我這不速的訪客表示過憎厭，它們都以最精彩的語句和我談話。」（張秀亞〈書〉）這段話的意思最接近：  
 (A)開卷有益 (B)閒則能讀書 (C)思而不學則殆 (D)盡信書不如無書
- 22 「我常往土城觀風。這是個特異市鎮，連城路越過中和後，路畫分出陰陽二界，正手面是喧喧車馬，倒手面是人何寥落，『陰界』土饅頭未知萬千，『陽界』水泥壁直欲頂天。」（阿盛〈萍聚瓦窯溝〉）這是說，連城路往土城方向：  
 (A)路況不佳常常發生事故，造成天人永隔陰陽懸絕 (B)前方都市發展欣欣向榮，後方偏僻落後少有人煙  
 (C)一邊屋廈林立車水馬龍，一邊丘山聳立人煙稀少 (D)一邊屋廈林立車馬喧嚷，一邊墳塚萬千寥落孤寂
- 23 「書是□□，隨時準備好一片心田，讓飛來的□□或開花，或結果。」（蔡穎卿〈五十歲的書桌〉）其中二組空格適合填上的詞語是：  
 (A)蝴蝶 (B)雨絲 (C)落花 (D)種子
- 24 林文義〈華麗的冒險〉：「開始上課，我從『孤獨』說起。青春年少，從孤獨出發，今天初習文學的孩子，是如何的思索與心境？父母雙薪生涯，孩子們幾人能體恤辛勞、無奈？這般若告之孩子，怕是引發被指謫於『老梗』之譏；而沈默的孩子，手機及電腦比起雙親及戀人還要親炙，一首老歌：〈你不懂我的心〉，前進、時尚的孩子可能少人聽過，卻是孩子大多數的由衷怨言。」從這段文字可見出何種社會現象？  
 (A)現今社會老化，獨居老人增加 (B)因世代差異，多見衍生代溝  
 (C)父母寵愛子女，親子關係融洽 (D)老師用心教學，深得學生喜愛



- 25 電視臺計畫製作一齣帝王愛情的歷史大劇，最應該參考下列那一部作品？  
 (A)鴻門宴 (B)洛神賦 (C)長恨歌 (D)牡丹亭
- 26 你用一隻眼睛看光明／一隻眼睛看黑暗／而在黑暗中的我們一直找著／也找不到你那一隻看光明的眼睛（之一）  
 你用一隻眼睛看黑暗／被你看到的地方變為光明／我有兩隻眼睛／卻要由一隻眼睛的你帶路（之二）  
 根據上文，「你」最有可能是指下列何者？  
 (A)貓眼 (B)月光 (C)導盲犬 (D)手電筒
- 27 下列詩句所表達的情思，何者不是想念友人？  
 (A)空山松子落，幽人應未眠 (B)衣沾不足惜，但使願無違  
 (C)欲取鳴琴彈，恨無知音賞 (D)願君多采擷，此物最相思
- 28 「劍空彈月下高歌，說到知音，自古無多。白髮蕭疎，青燈寂寞，老子婆娑。故紙上前賢坎坷，醉鄉中壯士磨礱。富貴由他，謾想廉頗，誰效蕭何？」此曲慨嘆的是：  
 (A)無人賞識 (B)才大難用 (C)科舉不易 (D)生於亂世
- 29 李白〈清平調〉：「雲想衣裳花想容，春風拂檻露華濃；若非群玉山頭見，會向瑤臺月下逢。」本詩讚嘆楊貴妃之美，可比：  
 (A)清夜月光 (B)雲霓羽裳 (C)山中美玉 (D)天上仙女
- 30 某人收到一封沒有主旨與署名的電子郵件，僅見信件最末的結尾敬辭係用「叩請 絳安」。請問兩人是何種關係？  
 (A)父子 (B)同袍 (C)師生 (D)兄妹
- 31 下列關於稱謂的說明，何者正確？  
 (A)尊稱他人的丈夫：尊君 (B)尊稱他人的妻子：尊夫人  
 (C)對人稱自己叔叔的妻子：家姑 (D)對人稱自己已去世的父親：先大父
- 32 「滿桌佳餚，又有他□□□□，那頓飯吃得真是痛快極了。」衡諸前後文意，空格裡最適合填入的成語是：  
 (A)妙語解頤 (B)調和鼎鼐 (C)燮理陰陽 (D)膾炙人口
- 33 下列成語使用何者正確？  
 (A)他的紅酒收藏驚人，可說是「汗牛充棟」 (B)他的文章不流暢，都是因為「文不加點」  
 (C)他倆相戀日久，是一對「情孚意合」的情人 (D)他人前人後言語不一，真是「危言危行」的人
- 34 下列文句，詞語使用正確的是：  
 (A)伯樂能識馳騁千里的「駑劣」之才 (B)遠山「迤邐」，煙嵐暈染，風光如畫  
 (C)這少年步履從容，一路「蹣跚」而去 (D)夜市美食琳瑯滿目，令人不禁「睥睨」
- 35 下列敘述，何者沒有語病？  
 (A)他非但有良好的口才，而且很會說話 (B)他雖然長得又矮又醜，但是仍然每天寫日記  
 (C)因為天氣不好的關係，所以戶外活動照常舉行 (D)張爺爺自從腦中風以後，我無時無刻不掛念著

## 二、複選題（第 36 題至第 45 題，每題 3 分，占 30 分）

說明：所列的五個選項，其中至少有二個是正確答案。各題之選項獨立判定，全部答對者，得 3 分；答錯一個選項者，得 1.8 分；答錯二個選項者，得 0.6 分；所有選項均未作答或答錯多於二個選項（不含二個）者，該題以零分計算。

- 36 所謂：「天可度，地可量，唯有人心不可防」，指出世道人心頗為難測。下列文句，何者也有相近的意思？  
 (A)海枯終見底，人死不知心 (B)人不可貌相，海水不可斗量  
 (C)天有不測風雲，人有旦夕禍福 (D)人有悲歡離合，月有陰晴圓缺  
 (E)長恨人心不如水，等閒平地起波瀾
- 37 在臺灣，看電視新聞至少需要三雙眼睛，最多五雙。  
 第一雙眼睛對準濃妝女主播報導的腥羶新聞。第二雙眼睛鎖定畫面左側或右側、由上而下或由下而上如屍塊飄來的新聞快報。第三雙追蹤畫面下方流水般奔逝的資訊簡報。第四雙瞪著一小塊紅紅綠綠的股市拼盤，毫不眨眼。第五雙眼睛快速瀏覽生活叮嚀：今日農曆十八，嫁娶不宜，宜安葬，天氣晴朗不妨為靈魂之窗買副薄棺，注意，射手座的朋友千萬不要闖紅燈，警告，煮義大利麵前一定要記得開火。  
 那天打開電視，赫然發現電視畫面被切割成五個小區塊。  
 根據上文內容判斷，下列選項何者正確？  
 (A)臺灣電視新聞內容無所不包  
 (B)作者家裡的電視具有畫面分割的特殊功能  
 (C)臺灣電視新聞多涉腥羶，不適宜闔家觀賞  
 (D)「如屍塊飄來的新聞快報」指其內容十分聳動  
 (E)「流水般奔逝的資訊簡報」指訊息出現如行雲流水般自然

- 38 閱讀下列寓言，選出與本文旨意相合的選項：  
雲說：「我有整片天空供我流浪！」  
鳥說：「我有整座山巒供我飛翔！」  
他們齊口笑荷，只有腳下一小撮泥土立足。荷因而鬱鬱不樂，怨嘆不已。  
造物主見了，安慰他說：「你何不把天空、雲彩、山巒、鳥雀都納進你的心裡？」  
「我的心納得進這許多麼？」  
「傻孩子！」造物主笑了：「世上唯有心可大可小。大到可以把天地萬物都包容進來，也可能小到連一根針都插不進去。」（杏林子《現代寓言》）
- (A)心寬眼界便寬，可以逍遙自在，心無罣礙 (B)文中雲和鳥擁有寬大的胸襟、開闊的眼界  
(C)人心難測，說變就變，待人處世不可不慎 (D)若能用心關照萬物，則萬物皆可納於我心  
(E)好與他人比較，必然鬱鬱不樂，怨嘆不已
- 39 每一個女孩都曾住在星河之畔，她們織虹紡霓，藏雲捉月，她們幾曾煩心掛慮？她們是天神最偏憐的小女兒，她們終日臨水自照，驚訝於自己美麗的羽衣和美麗的肌膚……  
而有一天，她的羽衣不見了，她換上了人間的粗布—她已經決定做一個母親。有人說她的羽衣被鎖在箱子裡，她再也不能飛翔了……  
可是，所有的母親都明白那仙女根本就知道箱子在那裡，她也知道藏鑰匙的所在。在某個無人的時候，她甚至會惆悵地開啟箱子，用憂傷的目光撫摸那些柔軟的羽毛。她知道，只要羽衣一著身，她就會重新回到雲端，可是她把柔軟白亮的羽毛拍了又拍，仍然無聲地關上箱子，藏好鑰匙。（張曉風〈母親的羽衣〉）文中女子之所以「關上箱子，藏好鑰匙」的原因，正確的是：
- (A)青春不再，故步自封 (B)不忘初衷，追求自我  
(C)忠於選擇，負責到底 (D)愛我所愛，執著守護  
(E)喪失勇氣，怯於改變
- 40 王維〈辛夷塢〉：「木末芙蓉花，山中發紅萼。澗戶寂無人，紛紛開且落。」下列敘述，符合詩意的是：
- (A)詩中有明顯的寄託 (B)詩中對時代環境有很深的怨懣  
(C)寫塢中辛夷花的開與落，美麗而寂寞 (D)不管有沒有人欣賞，辛夷花依然自開自落  
(E)全詩三句描寫花，僅有一句描寫環境
- 41 桑條無葉土生煙，簫管迎龍水廟前。朱門幾處看歌舞，猶恐春陰咽管弦。（李約〈觀祈雨〉）關於下列詩句的解釋，正確的選項是：
- (A)平民為旱象而焦慮，權貴對旱象漠不關心 (B)平民到廟前祈雨，權貴在家中以歌舞祈雨  
(C)平民用「簫管」酬神，權貴藉「管弦」享樂 (D)平民問鬼神不問蒼生，權貴問蒼生不問鬼神  
(E)平民盼雨水滋潤農地，權貴樂在雨中欣賞歌舞
- 42 這裡是河川與海洋／相親相愛的交會處／招潮蟹、彈塗魚、大杓鷓、長腳雞／盡情展演的溼地大舞台／白鷺鷥討食的家園／白海豚近海洄游的生命廊道  
世代農漁民，在此地／揮灑汗水，享受涼風／迎接潮汐呀！來來去去／泥灘地上形成歷史／稍縱即逝的迷人波紋  
這裡的空曠，足夠我們眺望／足夠我們，放開心眼／感受到人生的渺小／以及渺小的樂趣  
這裡，是否島嶼後代的子孫／還有機會來到？  
下列敘述，符合詩中作者想法的選項是：
- (A)河海交會處孕育豐富的生命 (B)遊客的腳步如潮汐來來去去  
(C)世居於此的農漁民破壞了濕地 (D)寬廣的溼地讓人們體悟人生  
(E)我們應該為後代子孫保育濕地
- 43 有關書信之對象與提稱語的使用，下列各組配對正確的是：
- (A)父母／膝下 (B)子女／膝前 (C)師長／函丈 (D)長輩／如晤 (E)平輩／足下
- 44 下列使用否定詞的文句，合乎邏輯的選項是：
- (A)你是本公司最優秀的談判高手，這項任務非你才能勝任  
(B)住宿的房客惡意破壞設備，怎能不讓民宿業者為之氣結  
(C)依照規定，你必須領有合格證照，否則不能從事這項工作  
(D)為維護本大樓安全，非本大樓住戶以外的車輛，請勿進入  
(E)那間商店賣的無非是些生活雜貨，沒有你想買的陶瓷藝品
- 45 下列各組「」中的字，何者意義相同？
- (A)「徒」勞無功／馬齒「徒」長 (B)厚此「薄」彼／妄自菲「薄」  
(C)鉅細「靡」遺／所向披「靡」 (D)東漸西「被」／忠而「被」謗  
(E)四面八「方」／千「方」百計

更多鐵路考試科目的歷屆題庫

立即上網搜尋“鐵路歷屆考古題懶人包”

高鋒公職補習班整理

Line@帳號：@gaofeng

連絡電話：07-236-7296

# 測驗式試題標準答案

考試名稱：105年公務人員特種考試警察人員考試、105年公務人員特種考試一般警察人員考試及  
105年特種考試交通事業鐵路人員考試

類科名稱：機械工程、電子工程、養路工程、電力工程、機檢工程、土木工程、事務管理

科目名稱：國文(包括公文格式用語)(試題代號：1901)

單選題數：35題(第1~35題) 單選每題配分：2.00分

複選題數：10題(第36~45題) 複選每題配分：3.00分

標準答案：

更多鐵路考試科目的歷屆題庫  
立即上網搜尋“鐵路歷屆考古題懶人包”  
高鋒公職補習班整理  
Line@帳號：@gaofeng  
連絡電話：07-236-7296

題號	第1題	第2題	第3題	第4題	第5題	第6題	第7題	第8題	第9題	第10題
答案	C	B	C	C	D	C	B	B	B	C

題號	第11題	第12題	第13題	第14題	第15題	第16題	第17題	第18題	第19題	第20題
答案	D	D	B	C	A	B	D	C	D	C

題號	第21題	第22題	第23題	第24題	第25題	第26題	第27題	第28題	第29題	第30題
答案	A	D	D	B	C	D	B	A	D	C

題號	第31題	第32題	第33題	第34題	第35題	第36題	第37題	第38題	第39題	第40題
答案	B	A	C	B	D	ABE	ACD	AD	CD	CDE

題號	第41題	第42題	第43題	第44題	第45題	第46題	第47題	第48題	第49題	第50題
答案	AC	ADE	ACE	BCE	AB					

題號	第51題	第52題	第53題	第54題	第55題	第56題	第57題	第58題	第59題	第60題
答案										

題號	第61題	第62題	第63題	第64題	第65題	第66題	第67題	第68題	第69題	第70題
答案										

題號	第71題	第72題	第73題	第74題	第75題	第76題	第77題	第78題	第79題	第80題
答案										

題號	第81題	第82題	第83題	第84題	第85題	第86題	第87題	第88題	第89題	第90題
答案										

題號	第91題	第92題	第93題	第94題	第95題	第96題	第97題	第98題	第99題	第100題
答案										

備註：

# 105年公務人員特種考試警察人員、一般警察人員 考試及105年特種考試交通事業鐵路人員考試試題

考試別：鐵路人員考試

等別：佐級考試

類科別：事務管理、土木工程、機械工程、機檢工程、電力工程、電子工程、養路工程

科目：公民與英文

考試時間：1小時

座號：\_\_\_\_\_

※注意：(一)本試題為單一選擇題，請選出一個正確或最適當的答案，複選作答者，該題不予計分。

(二)共 50 題，每題 2 分，須用 2B 鉛筆 在試卡上依題號清楚劃記，於本試題上作答者，不予計分。

(三)禁止使用電子計算器。

- 在艾瑞克森提出的心理社會理論中指出，一般人在青少年時期會在擺脫依賴的過程中，試圖整合出一個自我形象，以逐漸發展出穩固的自我認同。依據該理論，此發展階段主要是受到下列何者的影響？  
(A)同儕 (B)家長 (C)伴侶 (D)教師
- 大明至便利商店購買飲料，拿取果汁準備結帳前，又臨時將果汁更換為汽水後結帳，此舉屬於民法契約自由的那一種自由？  
(A)相對人選擇自由 (B)內容自由 (C)方式自由 (D)變更自由
- 某報刊登以下更正啟事「本報於昨日刊登受訪者吳志明醫師，誤植為張志明醫師，經當事人來函後，特此更正，造成張志明醫師困擾致上歉意，特此澄清。」報社刊登此則更正啟事是對當事人何種權利的展現？  
(A)文化權 (B)隱私權 (C)媒體接近權 (D)媒體使用權
- 隨著生物科技的發展，相關倫理也備受重視，下列何者屬於生物科技的倫理議題？  
(A)代理孕母合法化 (B)興建核能電廠  
(C)手機電磁波對健康的影響 (D)網路交易詐騙事件
- 近年來，臺灣的家庭型態日趨多元，下列有關家庭組成型態的敘述，何者最正確？  
(A)同性夥伴同居生活，是我國民法中規定的同性戀家庭  
(B)年幼的小民被送到鄉村由祖父教養，該家庭應屬單親家庭  
(C)小軒未婚收養小孩，後與女友結婚，所組成家庭屬擴展家庭  
(D)阿喜離婚後帶著前次婚姻的子女再婚，所組成家庭屬重組家庭
- 在選舉權的原則中，「不分種族、性別、宗教、黨派、階級、財產等，只要具備公民資格，一律享有選舉權」。依據我國憲法之規定，上述選舉權的取得是基於下列何項原則？  
(A)平等 (B)普通 (C)直接 (D)無記名
- 假設我國某次立法委員選舉結果如下：在 113 席總席次中，甲政黨獲得 57 席，乙政黨獲得 45 席，丙政黨獲得 6 席，丁政黨獲得 5 席。依照我國現行憲政制度，此結果對於未來立法院的組成和運作情形之敘述，下列說法何者最正確？  
(A)此次選舉之後甲政黨可立即取得組閣權 (B)乙政黨席次已達到提議罷免總統的門檻  
(C)丁政黨席次應是全來自單一選區勝選而取得 (D)丙、丁兩政黨合作即可通過監察委員的任命案
- 擔任公職人員候選人為我國人民行使參政權之重要途徑之一，根據我國公職人員選舉罷免法之規定，下列何者不得登記為候選人？  
(A)曾受勒戒處分已執行完畢者 (B)犯竊盜罪但受緩刑宣告者  
(C)現役警察 (D)現役替代役男
- 依據我國憲法及增修條文之規定，下列何者屬於總統之職權？  
(A)發布緊急命令 (B)審查政府預算 (C)解釋憲法及法律 (D)任命立法院院長
- 依我國國籍法規定，若僅針對下列選項之說法推判，下列何人目前最不可能是我國的國民？  
(A)柚子：「我爸爸是花蓮原住民，媽媽是苗栗客家人」  
(B)橘子：「我爸爸是美國人，媽媽是臺北人」  
(C)花爸：「我爸媽都是來臺灣旅遊的日本人」  
(D)花媽：「我來自泰國，我的養父是彰化人」
- 依據民國 92 年公布施行之公民投票法，下列關於全國性公民投票程序之敘述，何者最正確？  
(A)人民提案後，須經行政院會議表決後，再交由中央選舉委員會辦理公投  
(B)人民提案後，須經審議委員會審核通過，且經人民連署通過後，方可進行公投  
(C)行政院提起憲法修正案後，須經立法院院會討論，最後再交由人民公投  
(D)總統提案後，須經立法院院會議決，再交由中央選舉委員會辦理公投

更多鐵路考試科目的歷屆題庫  
立即上網搜尋“鐵路歷屆考古題懶人包”  
高鋒公職補習班整理  
Line@帳號：@gaofeng  
連絡電話：07-236-7296

- 12 某學者認為：「民主只是一套政治程序，這個程序藉由選舉來對菁英汰劣存優，選舉出來的菁英組成政府來制定與執行政策」。根據西方民主理論判斷，這個學者的觀點比較符合下列何者的主張？  
(A)古典民主理論 (B)審議式民主理論 (C)多元民主理論 (D)經驗民主理論
- 13 有關當前我國參與國際組織的敘述，下列何者正確？  
(A)是以「中華臺北」的名稱申請加入世界貿易組織的會員  
(B)是以「中華民國」的名義成為世界衛生組織的會員國  
(C)是以「中華臺北」的名義參與亞太經濟合作會議  
(D)是以「臺澎金馬個別關稅領域」的名義參與聯合國
- 14 英國社會學者紀登斯（Giddens）提出一項意識形態主張，期望將左派與右派的理念加以融合，尋求一種折衷的政策方案。該意識形態的內涵包括保護弱勢、關注社會正義等。依上所述判斷，此意識形態應是指下列何者？  
(A)無政府主義 (B)新保守主義 (C)第三條路線 (D)古典自由主義
- 15 某地區首長選舉中，實力最強勁的甲政黨，其推出的候選人主張積極建設與開發；敵對陣營的乙政黨，其候選人則主張減少開發並重視環保與生態；丙政黨候選人則提出當選後保證提高生育、老農、失業等社會福利津貼以因應該地區各種社會問題；丁為無黨派支持獨立參選人，相較前三位候選人過去弊案連連，他提出清廉與提升行政效率的政見。選舉最終結果，丁擊敗其他候選人勝出。若僅依上述推判該區選舉的結果，該區選民投票的主要考量因素應為下列何者？  
(A)政治意識形態 (B)政策相關利益 (C)政黨支持屬性 (D)官員的品德操守
- 16 下列何人的法律行為，「毋須」法定代理人之同意或允許，即具有法律效力？  
(A)19 歲的「惠惠」與交往多年的男友結婚 (B)6 歲的「小明」將自己的玩具車送給鄰居  
(C)14 歲的「大華」於病榻前寫下一封遺囑 (D)16 歲的「阿文」收下親友所送的摩托車
- 17 司法院設有大法官負責釋憲，為避免濫用司法資源，其聲請資格有一套規定。依據相關法律之規定，下列關於聲請大法官釋憲的敘述，何者最正確？  
(A)地方機關若要聲請釋憲，必須透過中央機關才能提起  
(B)法官在審理案件，對其適用之法律確信有違憲疑義時，可聲請釋憲  
(C)總統若遇到攸關國家安全事項，也能聲請大法官釋憲  
(D)立法委員若要聲請釋憲，只要 15 人以上就可以聲請
- 18 志忠為精神障礙者，觸犯殺人罪後，法官考慮其有危害公共安全之虞，特施以「監護」。上述的「監護」是屬於下列何者？  
(A)刑法之從刑 (B)刑法之保安處分 (C)民法之監護宣告 (D)精神衛生法之強制治療
- 19 民國 86 年政府修正戶籍法規定人民應捺指紋並錄存，方可請領國民身分證。此措施原希望請領身分證時同時建立全民指紋資料，以利後續犯罪偵查工作。但大法官認為，強制捺指紋既無法達成行政機關所稱「辨識身分」等立法目的，且嚴重侵犯人民人格權，因此解釋違憲。根據上述解釋文判斷，大法官認為此措施主要是違反下列那一種法律原則？  
(A)法律保留原則 (B)過度禁止原則 (C)平等原則 (D)信賴保護原則
- 20 我國立法院負責制定法律，當法律草案送進立法院，經由委員會的審查以及三讀程序後，表決通過完成法律制定。其中針對法律草案廣泛討論、依次逐條討論、重付審查、修正、撤銷等進行決議，應是指下列何者？  
(A)一讀會 (B)二讀會 (C)三讀會 (D)程序委員會
- 21 兩兄弟的年邁雙親同時過世，生前並未立遺囑，哥哥小剛是單身，弟弟小強已成家並育有二子小明和小華。根據民法規定，關於小剛雙親的遺產繼承，下列敘述何者正確？  
(A)小剛和小強平均繼承雙親的遺產 (B)小剛可繼承雙親遺產的四分之一  
(C)小強與小明和小華共同繼承遺產的二分之一 (D)若小強拋棄繼承權，其二子就可以代位繼承
- 22 財團法人中華民國消費者文教基金會調查市售食品，發現產品的實際內容物與標示不符，龍蝦丸沒有龍蝦，水果果凍沒有水果，只有香料和起雲劑。針對以上行為，政府可依何種法律處罰廠商？  
(A)民法 (B)民事訴訟法 (C)公平交易法 (D)消費者保護法
- 23 根據我國刑事訴訟法，有關被告權益的規定，下列何者正確？  
(A)被告的自白，可以作為判決有罪的唯一證據  
(B)為了顧及被告的名譽，法院開庭應該以不公開為原則  
(C)當證據不夠明確時，法官應朝向對被告有利的方向審判  
(D)為避免檢察官以刑求方式取得被告自白，偵查以公開為原則

- 24 有關「和解」的敘述，下列何者最正確？  
 (A)為維護法律的尊嚴，任何訴訟只要進入審判程序，即不得和解  
 (B)訴訟外的和解同時兼具刑事、民事上之效力，與法院之判決結果同一法律效力  
 (C)訴訟上的和解其效力如同確定之判決，日後當事者一方對同一事件不得再行訴訟  
 (D)訴訟上的和解一旦成立，若當事人反悔不依和解書履行債務時，則另一方應立即提起上訴，保障其自身權益
- 25 有關刑事案件與刑事訴訟程序的敘述，下列何者正確？  
 (A)刑事訴訟採公訴與自訴並行的制度  
 (B)所有刑事案件均採三級三審制  
 (C)所有刑事案件均可約定調解或仲裁  
 (D)在公訴案件中，關於犯罪事實與證據，法官須負舉證責任
- 26 80歲獨居的王爺爺依規定向縣政府申請敬老福利生活津貼，縣政府卻以申請資格不符為由不予核發。此時王爺爺可先依下列那一種法律途徑來保障自己的權益？  
 (A)向法院提起民事訴訟 (B)向警察機關提出告訴  
 (C)向上級行政機關提起訴願 (D)向行政法院提起行政訴訟
- 27 租稅按照課徵的對象可分為銷售稅、財產稅、所得稅三大類，下列各組配對何者完全正確？  
 (A)銷售稅：關稅、娛樂稅 (B)財產稅：地價稅、貨物稅  
 (C)所得稅：個人綜合所得稅、營業稅 (D)財產稅：證券交易稅、土地增值稅
- 28 幸福國在 2012 年的經濟成長率為 3%，而人口成長率為 5%，在其他條件不變下，依相關資料判斷，下列針對該國的推論，何者正確？  
 (A)平均每人所得會下降，即每人的實質生產力是下降的  
 (B)由於實際購買力增加，該國因每人所得提高而變富有  
 (C)人口成長幅度大於經濟成長率，每人所得會大幅增加  
 (D)整體經濟是成長的，因此每人的實質生產力是增加的
- 29 下列何者由於對貨幣市場的影響最為溫和，而成為中央銀行最常用來調控貨幣供給的「貨幣政策」？  
 (A)調整法定存款準備率 (B)調整重貼現率 (C)增減財政收支 (D)公開市場操作
- 30 曉明、筱梅是鄰居，她們都在 MM 服飾工廠上班，下表呈現兩人不同的生產力；假設生產衣服和襪子所獲之利潤相同，根據「比較利益法則」，老闆應該如何分配她們工作，產量組合最理想？

生產力比較表		
	曉明	筱梅
衣服	100 (件/月)	40 (件/月)
襪子	50 (雙/月)	80 (雙/月)

- (A)曉明專門做衣服，筱梅專門做襪子 (B)曉明專門做襪子，筱梅專門做衣服  
 (C)曉明做衣服、襪子各半個月，筱梅專門做襪子 (D)曉明專門做衣服，筱梅做襪子、衣服各半個月
- 31 小文在速食店打工，每小時工資為 110 元，他和同學相約看電影，預計請假 4 小時，來回交通費為 100 元，門票為 280 元，請問他看電影的隱藏成本是多少元？  
 (A)280 元 (B)380 元 (C)440 元 (D)820 元
- 32 小王以每股 40 元買進二張股票，一年後獲得每股 0.5 元的現金股利，然後再以每股 42 元賣出。小王購買股票的投資報酬率為多少？  
 (A)5% (B)6.25% (C)7.5% (D)12.5%
- 33 全球最大的商業智能軟件和服務的提供商，對員工提供多種福利：每月 410 美元的優質幼兒園、一個由 4 名醫師和 10 位護理人員組成的雇員免費醫療中心、占地 66,000 平方英尺的健身中心和游泳池、一個圖書館以及一個兒童夏令營。就「該廠商對員工提供福利」的作法，應是對於下列何種經濟發展要素的投資？  
 (A)政府效能 (B)企業才能 (C)人造資本 (D)人力資本
- 34 環保團體指出，石化廠設置於河川出海口，可能會對濕地生態造成破壞，並使海洋生物瀕臨絕種。從經濟學角度而言，該環保團體會用下列何者來描述此一生態浩劫現象？  
 (A)供需法則 (B)邊際效益遞減 (C)共有財的悲歌 (D)生產可能曲線
- 35 假設某商品市場只有 A、B 兩個需求者，A 的需求函數為  $Q = 10 - 2P$ ，B 的需求函數為  $Q = 20 - P$ ，當該商品的價格為 15 元的時候，此時該商品的總需求量為多少？  
 (A)-20 (B)-15 (C)0 (D)5

- 36 In recent months, people worldwide have waited for the U.N. to \_\_\_\_\_ immediate action against ethnic cleansing in Sudan.  
(A) voice (B) make (C) put (D) take
- 37 The differences are so \_\_\_\_\_ that no one can tell them apart.  
(A) huge (B) bold (C) subtle (D) plain
- 38 Online shopping is fast and easy, but some online stores \_\_\_\_\_ customers for returns. This may make people shop more carefully.  
(A) scare (B) bring (C) cancel (D) charge
- 39 It would be a serious mistake \_\_\_\_\_ the warnings on packs of cigarettes.  
(A) ignorance (B) will ignore (C) to ignore (D) ignored
- 40 I will never go eat at that restaurant again because the waiter was very \_\_\_\_\_ and even spilled the wine on my dress.  
(A) polite (B) famous (C) useful (D) rude

請依下文回答第 41 題至第 45 題：

The 41 season to visit the city of Mumbai is the months in the middle of September and April. Around this time the rains and typhoons have stopped unleashing their power and the humidity levels are at their 42 minimal. Actually guests can visit at whatever time of the year. 43 summer months have a tendency to be too humid and hot, 44 a tour not extremely charming. But if you are arranging a business trip and will stay indoors and in a cooled solace, then the 45 doesn't make a difference.

- 41 (A) horrible (B) ideal (C) stormy (D) worst  
42 (A) highest (B) lowest (C) most (D) best  
43 (A) However (B) Moreover (C) Once (D) Therefore  
44 (A) makes (B) to make (C) has made (D) making  
45 (A) climate (B) economy (C) society (D) tourism

請依下文回答第 46 題至第 50 題：

The term *vegan* was coined in England in 1944 by Donald Watson, co-founder of the British Vegan Society, to mean “non-dairy vegetarian”; the society also opposed the consumption of eggs. In 1951, the society extended the definition of *veganism* to mean “the doctrine that man should live without exploiting animals,” and in 1960, H. Jay Dinshah started the American Vegan Society, linking veganism to the concept of avoidance of violence against living things.

Veganism is a small but growing movement. In many countries, the number of vegan restaurants is increasing. Also, some of the top athletes in certain endurance sports—for instance, the Ironman triathlon and the ultramarathon—practice veganism, including raw veganism.

Well-planned vegan diets have been found to offer protection against certain degenerative conditions, including heart disease, and are regarded by the American Dietetic Association and Dietitians of Canada as appropriate for all stages of the life-cycle. Vegan diets tend to be higher in dietary fiber, vitamin C, vitamin E, iron, and phytochemicals, and lower in calories, saturated fat, cholesterol, vitamin D, calcium, zinc, and vitamin B12. Because uncontaminated plant foods do not provide vitamin B12 (which is produced by micro-organisms such as bacteria), vegans should eat foods fortified with B12 or take a daily supplement.

- 46 Why is Donald Watson mentioned in this article?  
(A) Because he was for the idea of eating eggs.  
(B) Because he founded American Vegan Society.  
(C) Because he asked people to avoid exploiting animals.  
(D) Because he was the first person to use the word “vegan.”
- 47 Which of the following organizations advocates living without violence to other creatures?  
(A) American Vegan Society. (B) British Vegan Society.  
(C) American Dietetic Association. (D) Dietitians of Canada.
- 48 What is paragraph 3 mainly about?  
(A) Food that is high in nutrients. (B) Vitamins that can be found in food.  
(C) Vegan diets and health information. (D) Benefits of veganism for athletes.
- 49 What does the author of this article suggest that vegans do to gain all necessary nutrition?  
(A) Eat more fiber. (B) Exercise daily.  
(C) Take vitamin B12 supplement. (D) Prepare their daily diets at home.
- 50 Which of the following is not mentioned as one of the characteristics of a vegan diet?  
(A) Low in calories. (B) Low in cholesterol.  
(C) High in vitamin C. (D) High in micro-organism.

# 測驗式試題標準答案

考試名稱：105年公務人員特種考試警察人員考試、105年公務人員特種考試一般警察人員考試及  
105年特種考試交通事業鐵路人員考試

類科名稱：機檢工程、電子工程、養路工程、土木工程、電力工程、機械工程、事務管理

科目名稱：公民與英文（試題代號：2901）

單選題數：50題

單選每題配分：2.00分

複選題數：

複選每題配分：

標準答案：

題號	第1題	第2題	第3題	第4題	第5題	第6題	第7題	第8題	第9題	第10題
答案	A	B	C	A	D	B	B	D	A	C
題號	第11題	第12題	第13題	第14題	第15題	第16題	第17題	第18題	第19題	第20題
答案	B	D	C	C	D	D	B	B	B	B
題號	第21題	第22題	第23題	第24題	第25題	第26題	第27題	第28題	第29題	第30題
答案	A	C	C	C	A	C	A	A	D	A
題號	第31題	第32題	第33題	第34題	第35題	第36題	第37題	第38題	第39題	第40題
答案	C	B	D	C	D	D	C	D	C	D
題號	第41題	第42題	第43題	第44題	第45題	第46題	第47題	第48題	第49題	第50題
答案	B	C	A	D	A	D	A	C	C	D
題號	第51題	第52題	第53題	第54題	第55題	第56題	第57題	第58題	第59題	第60題
答案										
題號	第61題	第62題	<b>更多鐵路考試科目的歷屆題庫</b> <b>立即上網搜尋“鐵路歷屆考古題懶人包”</b> <b>高鋒公職補習班整理</b> <b>Line@帳號：@gaofeng</b> <b>連絡電話：07-236-7296</b>							第70題
答案										
題號	第71題	第72題								第70題
答案										
題號	第81題	第82題								第80題
答案										
題號	第81題	第82題								第80題
答案										
題號	第91題	第92題								第80題
答案										
題號	第93題	第94題	第95題	第96題	第97題	第98題	第99題	第100題		
答案										

備註：



## 測驗題標準答案更正

考試名稱：105年公務人員特種考試警察人員考試、105年公務人員特種考試一般警察人員考試及  
105年特種考試交通事業鐵路人員考試

類科名稱：事務管理、土木工程、機械工程、機檢工程、電力工程、電子工程、養路工程

科目名稱：公民與英文

單選題數：50題

單選每題配分：2.00分

複選題數：

複選每題配分：

標準答案：答案標註#者，表該題有更正答案，其更正內容詳見備註。

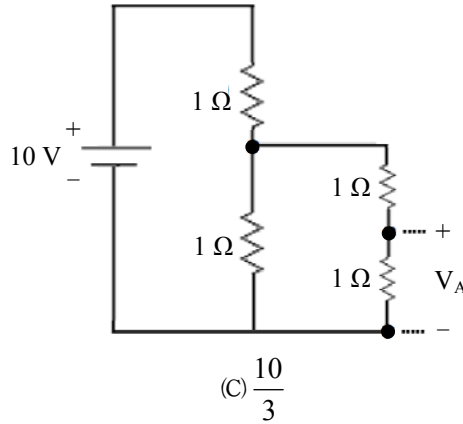
題號	第1題	第2題	第3題	第4題	第5題	第6題	第7題	第8題	第9題	第10題
答案	A	B	C	A	D	B	B	D	A	C
題號	第11題	第12題	第13題	第14題	第15題	第16題	第17題	第18題	第19題	第20題
答案	B	D	C	C	D	D	B	B	B	B
題號	第21題	第22題	第23題	第24題	第25題	第26題	第27題	第28題	第29題	第30題
答案	A	#	C	C	A	C	A	A	D	A
題號	第31題	第32題	第33題	第34題	第35題	第36題	第37題	第38題	第39題	第40題
答案	C	B	D	C	D	D	C	D	C	D
題號	第41題	第42題	第43題	第44題	第45題	第46題	第47題	第48題	第49題	第50題
答案	B	C	A	D	A	D	A	C	C	D
題號	第51題	第52題	第53題	第54題	第55題	第56題	第57題	第58題	第59題	第60題
答案										
題號	第61題	第62題	第63題	第64題	第65題	第66題	第67題	第68題	第69題	第70題
答案										
題號	第71題	第72題	第73題	第74題	第75題	第76題	第77題	第78題	第79題	第80題
答案										
題號	第81題	第82題	第83題	第84題	第85題	第86題	第87題	第88題	第89題	第90題
答案										
題號	第91題	第92題	第93題	第94題	第95題	第96題	第97題	第98題	第99題	第100題
答案										

備註：第22題答C或D或CD者均給分。

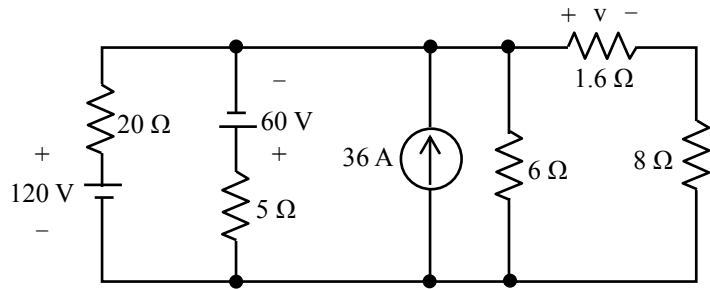
更多鐵路考試科目的歷屆題庫  
立即上網搜尋“鐵路歷屆考古題懶人包”  
高鋒公職補習班整理  
Line@帳號：@gaofeng  
連絡電話：07-236-7296



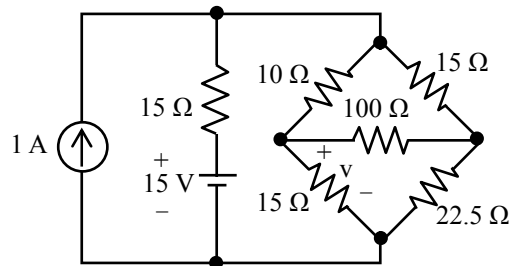
- 8 下列何者定理敘述「穿過空間中任何封閉面之電通量等於該封閉面中所包含之淨電荷量」？  
 (A) 法拉第定理 (B) 庫侖定理 (C) 安培定理 (D) 高斯定理
- 9 某電路如圖所示，則電壓  $V_A$  為多少伏特？



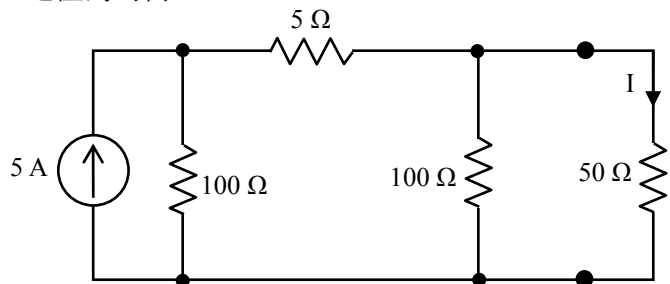
- (A) 2 (B) 2.5 (C)  $\frac{10}{3}$  (D) 5
- 10 有兩電阻器  $R_1$ 、 $R_2$  並聯後，將並聯電阻的兩端接於電源  $E$  上，若  $R_1$  上之電流  $I_1$  與  $R_2$  上電流  $I_2$  之關係為  $I_1 = \frac{1}{3}I_2$ ，且  $R_1 = 1\ \Omega$ ；則  $R_2$  為多少  $\Omega$ ？  
 (A)  $\frac{1}{3}$  (B) 1 (C)  $\frac{4}{3}$  (D) 3
- 11 如圖示之電路，求電壓  $v$  之值約為何？



- (A) 6.6 V (B) 9.6 V (C) 48 V (D) 60 V
- 12 如圖示之電路，求電壓  $v$  之值為何？

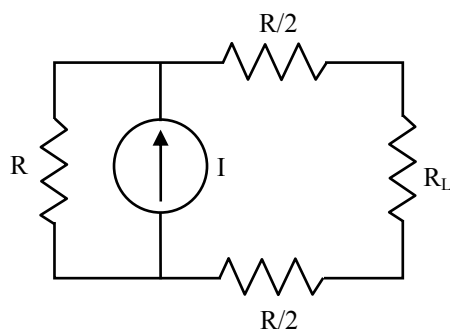


- (A) 10 V (B) 15 V (C) 6 V (D) 9 V
- 13 如圖示之電路，求電流  $I$  之值約為何？



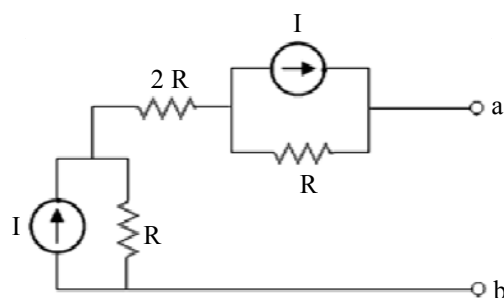
- (A) 2.4 A (B) 2.5 A (C) 2.6 A (D) 2.0 A

14 如圖所示，調整  $R_L$  使  $R_L$  有最大的功率。問  $R_L$  獲得的功率？



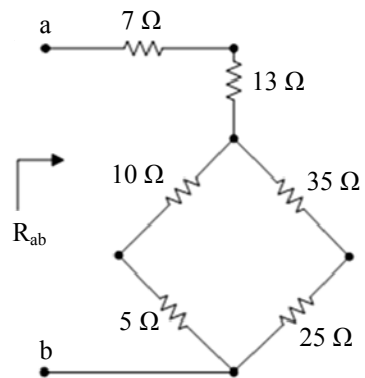
- (A)  $(1/8)I^2R$       (B)  $(1/4)I^2R$       (C)  $(1/2)I^2R$       (D)  $I^2R$

15 如圖，求由 a、b 兩點之間視入的戴維寧等效電壓為何？



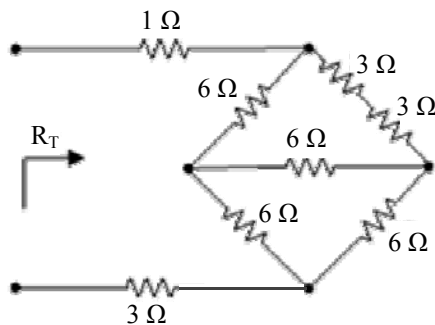
- (A)  $IR$       (B)  $2IR$       (C)  $4IR$       (D)  $-IR$

16 如圖示電路，該電路之等效電阻  $R_{ab}$  之數值為多少  $\Omega$ ？



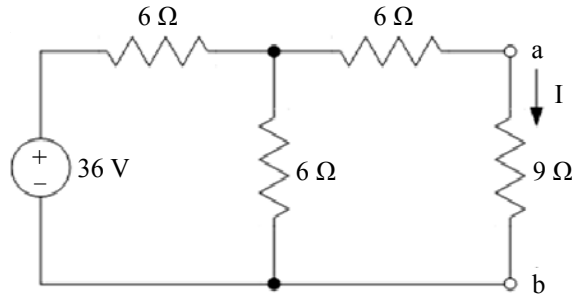
- (A) 24      (B) 28      (C) 30      (D) 32

17 如圖示電路，等效電阻  $R_T$  為多少  $\Omega$ ？



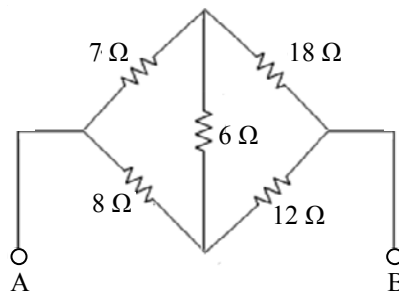
- (A) 6      (B) 8      (C) 10      (D) 15

18 試求圖中  $9\ \Omega$  電阻兩端 a-b 點間之戴維寧等效電阻為何？



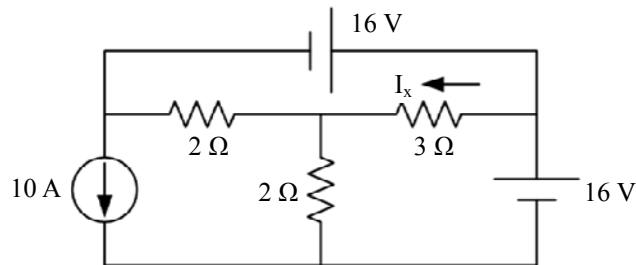
- (A)  $3\ \Omega$                       (B)  $6\ \Omega$                       (C)  $9\ \Omega$                       (D)  $18\ \Omega$

19 如圖示電路，AB 兩端點間之等效電阻  $R_{AB}$  為多少  $\Omega$ ？



- (A) 10                      (B) 11                      (C) 12                      (D) 13

20 如圖所示電路，試求電流  $I_x$  為多少安培？

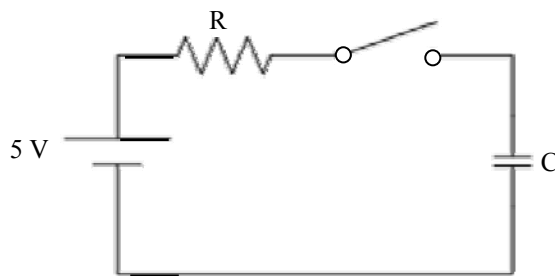


- (A) 1                      (B) 2                      (C) 3                      (D) 4

21 電感器之電感量變為 2 倍，流過之電流剩下一半，則儲存的能量變為原來的多少倍？

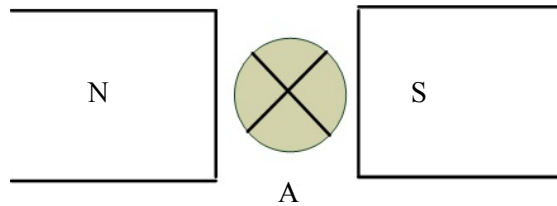
- (A)  $1/2$                       (B) 1                      (C)  $3/2$                       (D) 2

22 如圖所示電路， $R=1\ \text{k}\Omega$ ， $C=2\ \mu\text{F}$ ，電容器的初始電壓為 2 伏特，試問當開關閉合且電容器充飽電後，電阻 R 所消耗的能量為多少微焦耳( $\mu\text{J}$ )？



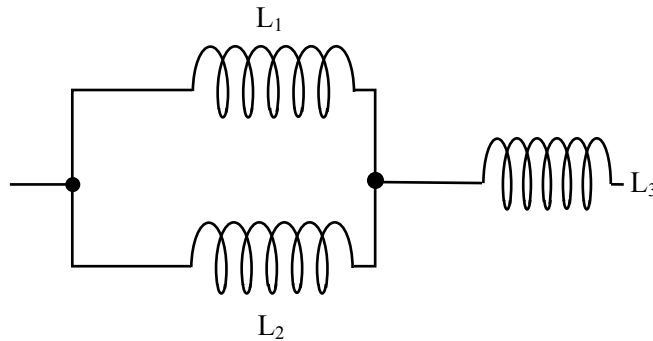
- (A) 2                      (B) 4                      (C) 7.5                      (D) 9

23 如圖所示，若導線 A 通以圖示方向之電流，則導線受力之方向為何？



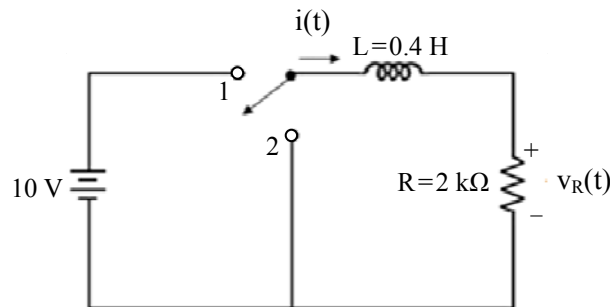
- (A) 右 (B) 左 (C) 上 (D) 下

24 電感為 2 亨利之線圈 3 個，兩個並聯後再串聯第 3 個，則其總電感為何？



- (A) 2 亨利 (B) 3 亨利 (C) 4 亨利 (D) 6 亨利

25 如下圖所示之電路，在開關位置 1 時為穩態，若  $t=0$  時將開關移至位置 2，則當  $t>0$  時，流經電感之電流  $i(t)$  為多少毫安培？



- (A)  $5 e^{-5000t}$  (B)  $5(1-e^{-5000t})$  (C)  $5 e^{-200t}$  (D)  $5(1-e^{-200t})$

26 有一電壓源對 RC 電路進行充電，當電阻 R 值越大時，則電容器電壓建立之速度為何？

- (A) 越快 (B) 越慢 (C) 無影響 (D) 不一定

27 有一 50 V 之電壓源，串聯 2 Ω 電阻後，再連接至 3 Ω 電阻和 2 F 電容之並聯電路，當電路達穩定時電容器之電壓為何？

- (A) 10 V (B) 20 V (C) 30 V (D) 50 V

28 在空氣中兩電荷  $Q_1=30$  靜電庫侖， $Q_2=40$  靜電庫侖，兩電荷相距 10 公分，則其排斥力大小為多少達因？

- (A) 16 (B) 12 (C) 10 (D) 6

29 有一無限長的直導線，通入 12 安培的電流，試求距離導線 2 公尺處的磁場強度為多少安培/公尺？

- (A) 3 (B) 6 (C)  $3/\pi$  (D)  $6/\pi$

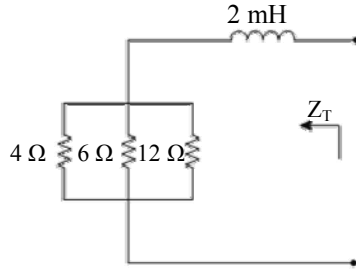
30 二具電容器之電容值/耐壓分別為 10  $\mu\text{F}$ /150 V 及 30  $\mu\text{F}$ /100 V，則串聯後之最大耐壓為多少伏特？

- (A) 75 (B) 100 (C) 150 (D) 200

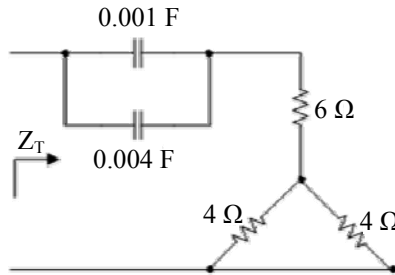
31 有一 10 kW 的電感性負載，在 120 V、60 Hz 之下量得電流為 100 A。若以電容並聯使其功率因數為 1，電容值應為多少？

- (A) 122  $\mu\text{F}$  (B) 221  $\mu\text{F}$  (C) 1842  $\mu\text{F}$  (D) 2210  $\mu\text{F}$

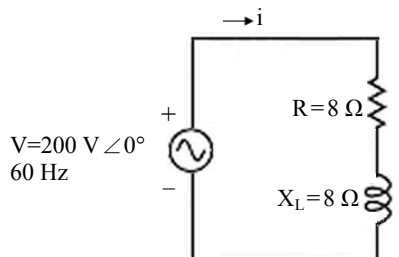
- 32 一個負載由電容與電阻並聯組成，在 120 V/60 Hz 電源下的功率因數為 0.84。若將電源頻率降為 50 Hz，功率因數變為多少？  
 (A)0.78 (B)0.84 (C)0.91 (D)0.95
- 33 設將三個電感值各為  $L_1=2\text{ mH}$ 、 $L_2=1\text{ mH}$  與  $L_3=2\text{ mH}$  之電感串聯，則其等效之電感值為多少？  
 (A)0.5 mH (B)0.3 mH (C)5 mH (D)2 mH
- 34 如圖示電路，考慮交流電源為  $10\sin 1000t$  伏特，求該電路之等效阻抗  $Z_T$  約為多少  $\Omega$ ？



- (A)  $3+j2$  (B)  $2+j2$  (C)  $3+j3$  (D)  $2+j3$
- 35 如圖示電路，若交流電源為  $10\sin 1000t$  伏特，求交流阻抗  $Z_T$  為多少  $\Omega$ ？



- (A)  $8-j0.2$  (B)  $8-j0.1$  (C)  $8-j0.3$  (D)  $10-j0.1$
- 36 有一交流電路之電壓  $v(t)=100\sin(377t+60^\circ)\text{ V}$ 、電流  $i(t)=10\sin(377t-30^\circ)\text{ A}$ ，則其平均功率為何？  
 (A)0 瓦 (B)500 瓦 (C)866 瓦 (D)1000 瓦
- 37 RLC 串聯諧振電路的驅動電壓源  $v_S=2\sin(10^4t+45^\circ)\text{ V}$ 、 $R=2\text{ k}\Omega$ 、 $L=0.1\text{ mH}$ 、 $C=x$  微法拉時產生諧振， $x=?$   
 (A)1 (B)20 (C)100 (D)200
- 38 驅動電壓源  $v_S=4\sin(2\times 10^4t+30^\circ)$  伏特的 RLC 串聯電路中，當流過  $R=1\text{ k}\Omega$  的電流振幅大小為 4 mA 時，此電路之諧振頻率  $\omega_0$  為多少(rad/s)？  
 (A)8 k (B)10 k (C)16 k (D)20 k
- 39 如圖所示電路串加電容將功率因數改善成為 1.0，則此時之實功率為何？



更多鐵路考試科目的歷屆題庫  
 立即上網搜尋“鐵路歷屆考古題懶人包”  
 高鋒公職補習班整理  
 Line@帳號：@gaofeng  
 連絡電話：07-236-7296

- (A)2 kW (B)5 kW (C)8 kW (D)10 kW
- 40 一導線長 6 m，電流為 2.5 A，若其電流方向與磁場之夾角為  $60^\circ$ ，而磁通密度為  $0.6\text{ Wb/m}^2$ ，則導線受力為何？  
 (A) 4.5 牛頓 (B)  $4.5\sqrt{3}$  牛頓 (C) 9 牛頓 (D)  $9\sqrt{3}$  牛頓

# 測驗式試題標準答案

考試名稱：105年公務人員特種考試警察人員考試、105年公務人員特種考試一般警察人員考試及  
105年特種考試交通事業鐵路人員考試

類科名稱：機檢工程、電子工程、電力工程

科目名稱：基本電學大意（試題代號：4907）

更多鐵路考試科目的歷屆題庫  
立即上網搜尋“鐵路歷屆考古題懶人包”  
高鋒公職補習班整理  
Line@帳號：@gaofeng  
連絡電話：07-236-7296

單選題數：40題

單選每題配分：2.50分

複選題數：

複選每題配分：

標準答案：

題號	第1題	第2題	第3題	第4題	第5題	第6題	第7題	第8題	第9題	第10題
答案	B	B	C	B	C	D	D	D	A	A

題號	第11題	第12題	第13題	第14題	第15題	第16題	第17題	第18題	第19題	第20題
答案	B	D	A	A	B	D	C	C	B	D

題號	第21題	第22題	第23題	第24題	第25題	第26題	第27題	第28題	第29題	第30題
答案	A	D	D	B	A	B	C	B	C	D

題號	第31題	第32題	第33題	第34題	第35題	第36題	第37題	第38題	第39題	第40題
答案	A	C	C	B	A	A	C	D	B	B

題號	第41題	第42題	第43題	第44題	第45題	第46題	第47題	第48題	第49題	第50題
答案										

題號	第51題	第52題	第53題	第54題	第55題	第56題	第57題	第58題	第59題	第60題
答案										

題號	第61題	第62題	第63題	第64題	第65題	第66題	第67題	第68題	第69題	第70題
答案										

題號	第71題	第72題	第73題	第74題	第75題	第76題	第77題	第78題	第79題	第80題
答案										

題號	第81題	第82題	第83題	第84題	第85題	第86題	第87題	第88題	第89題	第90題
答案										

題號	第91題	第92題	第93題	第94題	第95題	第96題	第97題	第98題	第99題	第100題
答案										

備註：



# 測驗題標準答案更正

考試名稱：105年公務人員特種考試警察人員考試、105年公務人員特種考試一般警察人員考試及  
105年特種考試交通事業鐵路人員考試

類科名稱：機檢工程、電力工程、電子工程

科目名稱：基本電學大意

單選題數：40題

單選每題配分：2.50分

複選題數：

複選每題配分：

標準答案：答案標註#者，表該題有更正答案，其更正內容詳見備註。

題號	第1題	第2題	第3題	第4題	第5題	第6題	第7題	第8題	第9題	第10題
答案	B	#	C	B	C	#	D	D	A	A
題號	第11題	第12題	第13題	第14題	第15題	第16題	第17題	第18題	第19題	第20題
答案	B	D	A	A	B	D	C	C	B	D
題號	第21題	第22題	第23題	第24題	第25題	第26題	第27題	第28題	第29題	第30題
答案	A	D	D	B	A	B	C	B	C	D
題號	第31題	第32題	第33題	第34題	第35題	第36題	第37題	第38題	第39題	第40題
答案	#	#	C	B	A	A	C	D	B	B
題號	第41題	第42題	第43題	第44題	第45題	第46題	第47題	第48題	第49題	第50題
答案										
題號	第51題	第52題	第53題	第54題	第55題	第56題	第57題	第58題	第59題	第60題
答案										
題號	第61題	第62題	第63題	第64題	第65題	第66題	第67題	第68題	第69題	第70題
答案										
題號	第71題	第72題	第73題	<div style="border: 2px solid red; padding: 5px; color: red;">                     更多鐵路考試科目的歷屆題庫                      立即上網搜尋“鐵路歷屆考古題懶人包”                      高鋒公職補習班整理                      Line@帳號：@gaofeng                      連絡電話：07-236-7296                 </div>				第75題	第79題	第80題
答案										
題號	第81題	第82題	第83題					第85題	第89題	第90題
答案										
題號	第91題	第92題	第93題	第94題	第95題	第96題	第97題	第98題	第99題	第100題
答案										

備註：第2題一律給分，第6題答A或D或AD者均給分，第31題一律給分，第32題一律給分。

# 105年公務人員特種考試警察人員、一般警察人員 考試及105年特種考試交通事業鐵路人員考試試題

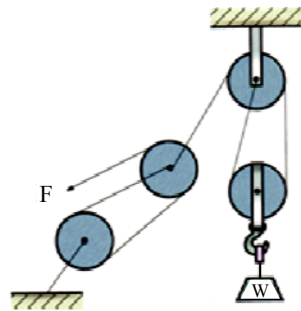
考試別：鐵路人員考試  
等 別：佐級考試  
類 科 別：機械工程、機檢工程  
科 目：機械原理大意  
考試時間：1小時

更多鐵路考試科目的歷屆題庫  
立即上網搜尋“鐵路歷屆考古題懶人包”  
高鋒公職補習班整理  
Line@帳號：@gaofeng  
連絡電話：07-236-7296

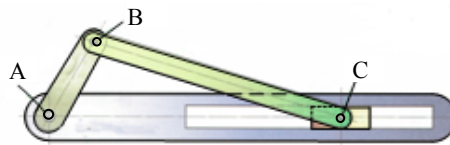
座號：\_\_\_\_\_

※注意：(一)本試題為單一選擇題，請選出一個正確或最適當的答案，複選作答者，該題不予計分。  
(二)共 40 題，每題 2.5 分，須用 2B 鉛筆 在試卡上依題號清楚劃記，於本試題上作答者，不予計分。  
(三)可以使用電子計算器。

- 下列那一種滑車不是為省力而設計？  
(A)定滑車 (B)動滑車  
(C)西班牙滑車 (Spanish burtons) (D)雙槽滑車 (Double through pulley)
- 各種動力螺紋中，何者具有較高的傳動精度與效率？  
(A)V 型螺紋 (B)鋸齒形螺紋 (C)梯形螺紋 (D)滾珠螺紋
- 如圖所示之滑輪組，欲吊起 180 kg 之物重 W 時，則施力 F 最少需施加多少的力量？  
(A) 20 kg  
(B) 30 kg  
(C) 40 kg  
(D) 50 kg

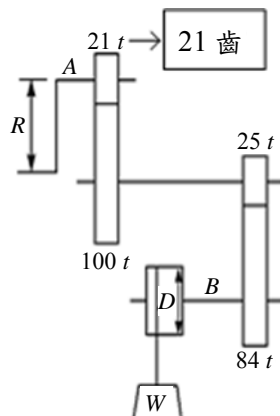


- 下列何種軸承最適合使用在同時具有較大軸向與徑向負荷處？  
(A)單列徑向滾珠軸承 (B)雙列徑向滾珠軸承 (C)單列滾子軸承 (D)錐形滾子軸承
- 如圖所示，曲柄往復滑塊機構，滑塊之衝程為 50 cm，BC 桿之長度為 70 cm，求曲柄 AB 桿之長度為多少 cm？  
(A) 20 cm  
(B) 25 cm  
(C) 35 cm  
(D) 40 cm



- 有一動力鏈條之緊邊張力為 12 kN，平均速度為 15 m/min，求此鏈條所傳遞之功率為多少千瓦 (kW)？  
(A) 3 (B) 180 (C) 300 (D) 3000
- 一螺旋千斤頂 (Screw Jack)，若其手柄作用力臂為 25 cm，且當手柄旋轉 10 圈後可將重物提升 8 cm，在不考慮摩擦損失之情形下，其機械利益約為：  
(A) 80 (B) 250 (C) 312 (D) 196
- 在皮帶輪直徑與兩輪中心距均相等之狀況下，下列關於開口皮帶與交叉皮帶之比較何者正確？  
(A)開口皮帶之長度較交叉皮帶長 (B)開口皮帶之接觸角較交叉皮帶小  
(C)開口皮帶所傳動之兩輪旋向相反 (D)開口皮帶可傳遞之動力較交叉皮帶大
- 一個五連桿機構總共有多少個瞬時中心？  
(A) 8 (B) 10 (C) 12 (D) 15

- 10 雙線蝸桿與一 40 齒之蝸輪相嚙合，蝸桿節圓直徑為 10 cm，蝸輪節圓直徑為 80 cm，若蝸輪的轉速為 8 rpm，則蝸桿的轉速為多少 rpm？  
(A) 160 (B) 64 (C) 1 (D) 0.4
- 11 雙線螺紋其節距 P 與導程 L 間之關係，下列何者正確？  
(A)  $P=0.5L$  (B)  $P=L$  (C)  $P=1.5L$  (D)  $P=2L$
- 12 已知一公制標準正齒輪之節圓直徑為 60 mm，壓力角 20 度，齒數 20 齒，則其周節為多少 mm？  
(A) 3 (B)  $\pi$  (C)  $2\pi$  (D)  $3\pi$
- 13 欲使用螺旋起重機舉起 2,041 kg 重之物體，設起重機手柄半徑為 25 cm，螺旋為雙線螺紋，節距為 10 mm，若不計摩擦損失，則舉起該物體需施加多少力量 (kg)？  
(A) 260 (B) 130 (C) 52 (D) 26
- 14 一共軛嚙合之漸開線正齒輪對，除了壓力角相等外尚需滿足下列何種條件？  
(A) 周節相等 (B) 節徑相等 (C) 基圓相切 (D) 齒根圓角相等
- 15 腳踏車踏板在正轉時能帶動後輪，反轉時則否，其主要原因乃是後輪殼內具有下列何種機構？  
(A) 凸輪 (B) 日內瓦輪 (C) 蘇格蘭軛 (D) 棘輪
- 16 一般常見腳踏車所用的鏈條是：  
(A) 無聲鏈 (Silent Chain) (B) 塊狀鏈 (Block Chain) (C) 套環鏈 (Coil Chain) (D) 滾子鏈 (Roller Chain)
- 17 麵包夾在使用時，其施力點位於支點與抗力點中間，下列有關麵包夾之敘述何者正確？  
(A) 屬於第一類槓桿 (B) 屬於第二類槓桿 (C) 機械利益小於 1 (D) 機械效率大於 1
- 18 下列關於四連桿機構之敘述，何者正確？  
(A) 四連桿機構之自由度為 2  
(B) 四連桿機構總共有 4 個瞬時中心  
(C) 四連桿機構中可繞固定軸作 360 度旋轉之桿件稱為曲柄  
(D) 牽桿機構即為四連桿機構中之曲柄搖桿
- 19 兩漸開線正齒輪相互嚙合，其作用線 (Line of Action) 為下列何種形式？  
(A) 漸開線 (B) 直線 (C) 圓弧 (D) 擺線
- 20 如圖所示之起重機輪系，手柄半徑  $R=160$  mm，捲筒直徑  $D=160$  mm，不計摩擦損失，若欲吊起  $W=1,280$  kg 之重物，則手柄之切線施力  $F$  應為多少 kg？



- (A) 20 (B) 30 (C) 40 (D) 50
- 21 若螺栓規格為  $M20 \times 2 \times 40$ ，對於此螺栓規格，下列敘述何者正確？  
(A) 節徑 20 mm (B) 節距 2 mm (C) 寬度 40 mm (D) 屬於英制螺紋
- 22 下列何種裝置之主要功能為利用摩擦力、流體黏滯力或是電磁阻尼力以吸收運動機件之能量並轉換為熱能而消散？  
(A) 離合器 (B) 制動器 (C) 軸承 (D) 軸封

23 一對五級相等塔輪 (Equal Stepped Pulleys) 在其主動輪轉速固定之情形下，若從動輪最高轉速為 900 rpm 且最低轉速為 100 rpm，則主動輪之轉速為何？

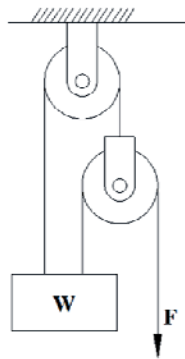
- (A) 600 rpm (B) 300 rpm (C) 150 rpm (D) 100 rpm

24 下列關於凸輪之敘述，何者正確？

- (A) 一般凸輪之壓力角以大於 30 度為原則  
(B) 凸輪之壓力角越小，對從動件所產生之側推力越大  
(C) 確動凸輪乃是藉由彈簧保持從動件與凸輪之持續接觸  
(D) 對相同之升角與升程而言，基圓越大則其壓力角越小

25 使用如圖所示之滑車組因有摩擦之影響，拉起  $W=200\text{ N}$  之重物時，至少須施力  $F=100\text{ N}$ ，關於此滑車組之敘述，何者正確？

- (A) 機械利益=2；機械效率=50%  
(B) 機械利益=2；機械效率=66.7%  
(C) 機械利益=3；機械效率=50%  
(D) 機械利益=3；機械效率=66.7%

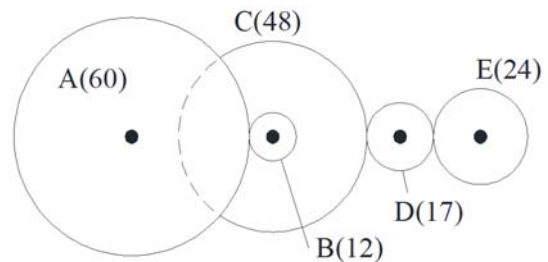


26 一組外接圓柱摩擦輪中心距為 24 cm，若不打滑情形下，主動輪之轉速為從動輪之 3 倍，則主動輪之直徑為何？

- (A) 12 cm (B) 10 cm (C) 18 cm (D) 36 cm

27 如圖所示之齒輪系，A 為 60 齒、B 為 12 齒、C 為 48 齒、D 為 17 齒、E 為 24 齒，若 A 為主動輪且 E 為從動輪，下列敘述何者正確？

- (A) 齒輪 A 與齒輪 E 旋轉方向相同  
(B) 輪系值為 -10  
(C) 齒輪 A 旋轉 1 圈時，齒輪 E 旋轉 2.5 圈  
(D) 若改變齒輪 D 之齒數將會影響齒輪系之輪系值



28 下列對於機械元件的敘述，何者錯誤？

- (A) 齒輪傳動中，常用鍵做為齒輪與軸的連接  
(B) 半圓鍵於裝配時具有自動調心的作用  
(C) 鞍形鍵可應用於較大動力之傳送  
(D) 使用彈簧墊圈可以防止螺帽鬆動

29 萬向接頭 (Universal Joint) 常成對使用的主要原因為：

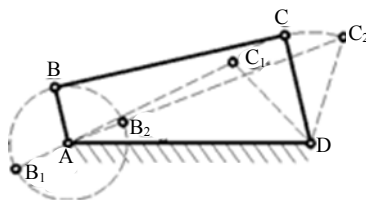
- (A) 抵銷軸向推力 (B) 使兩軸之角速度相同 (C) 增強輸出扭力 (D) 吸收震動與衝擊

30 當一直徑 50 cm 之皮帶輪以 24 rpm 旋轉時，在不打滑情形下，其所帶動皮帶之線速度約為多少 cm/s ？

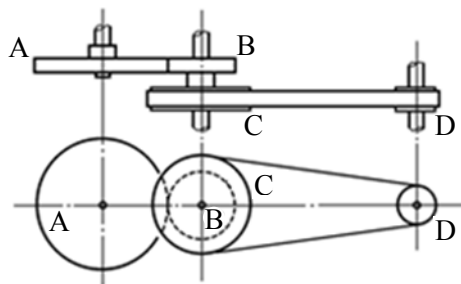
- (A) 46.4 (B) 62.8 (C) 92.8 (D) 125.6

31 如圖所示之曲柄搖桿機構，下列敘述何者錯誤？

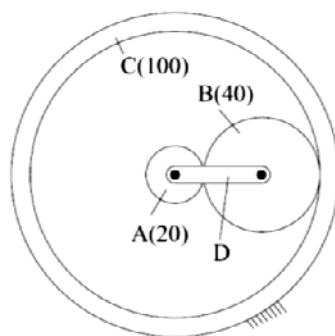
- (A)  $AB + AD + DC > BC$   
(B)  $AB + BC + DC > AD$   
(C)  $AB + BC - DC < AD$   
(D)  $AD - AB + DC < BC$



- 32 日內瓦輪機構一般用來產生下列何種運動？  
 (A)簡諧運動 (B)間歇運動 (C)急回運動 (D)直線運動
- 33 兩個彈簧（彈簧常數為  $k_1$  和  $k_2$ ）並聯之後再與第三根彈簧（彈簧常數為  $k_3$ ）串聯，總彈簧常數為何？  
 (A)  $(k_1 + k_2)k_3$  (B)  $(k_1 k_2) + k_3$  (C)  $\frac{(k_1 + k_2)k_3}{k_1 + k_2 + k_3}$  (D)  $\frac{k_1 k_2}{k_1 + k_2} + k_3$
- 34 如圖所示之傳動機構，齒輪 A 為 100 齒，齒輪 B 為 50 齒，皮帶輪 C 直徑 300 mm，皮帶輪 D 直徑 100 mm，若 A 輪以 60 rpm 順時針迴轉，則 D 輪之轉速與轉向為何？  
 (A) 360 rpm 順時針旋轉  
 (B) 360 rpm 逆時針旋轉  
 (C) 10 rpm 順時針旋轉  
 (D) 10 rpm 逆時針旋轉



- 35 一行星齒輪系，其中太陽齒輪 A、行星齒輪 B 以及環齒輪 C 之齒數分別為 20、40 及 100 齒，在環齒輪 C 固定之情形下，若太陽齒輪 A 以 60 rpm 旋轉，此時行星臂 D 之轉速為何？  
 (A) 10 rpm  
 (B) 20 rpm  
 (C) 30 rpm  
 (D) 40 rpm



- 36 一直徑 200 mm 之鋼圓軸，以帶輪使之旋轉，設機構無損失，圓軸之轉速為 600 rpm，所傳遞之功率為 31.4 kW，若以  $10 \times 10 \times 50$  mm 之方鍵連結，則該鍵所承受之壓應力為多少？  
 (A) 10 MPa (B) 20 MPa (C) 10 kPa (D) 20 kPa
- 37 一組惠斯登差動滑車（Weston Differential Pulley Block），已知在繩索與滑輪重量不計且無摩擦損失之情形下，其機械利益為 10，若該滑車定滑輪中之大輪直徑為 300 mm，定滑輪中之小輪直徑為何？  
 (A) 160 mm (B) 200 mm (C) 240 mm (D) 280 mm
- 38 模數 2 mm 之內齒輪對（Internal spur gear pair），其中環齒輪為 100 齒且小齒輪為 20 齒，則此一齒輪對之中心距為：  
 (A) 20 mm (B) 120 mm (C) 60 mm (D) 80 mm
- 39 下列關於差動螺旋（Differential Screw）之敘述，何者正確？  
 (A)兩段螺紋旋向相同但導程不同 (B)兩段螺紋旋向相反且導程不同  
 (C)兩段螺紋旋向相反但導程相同 (D)兩段螺紋旋向相同且導程相同
- 40 某機器中之線性拉伸彈簧，當其負荷由 100 N 增加至 150 N 時，彈簧長度由 105 mm 增加至 110 mm，下列敘述何者正確？  
 (A)彈簧自由長度為 100 mm  
 (B)彈簧常數為 20 N/mm  
 (C)彈簧常數為 5 N/mm  
 (D)當其負荷增加至 200 N 時，彈簧長度為 115 mm

# 測驗式試題標準答案

考試名稱：105年公務人員特種考試警察人員考試、105年公務人員特種考試一般警察人員考試及  
105年特種考試交通事業鐵路人員考試

類科名稱：機檢工程、機械工程

科目名稱：機械原理大意（試題代號：3906）

單選題數：40題

單選每題配分：2.50分

複選題數：

複選每題配分：

標準答案：

更多鐵路考試科目的歷屆題庫  
立即上網搜尋“鐵路歷屆考古題懶人包”  
高鋒公職補習班整理  
Line@帳號：@gaofeng  
連絡電話：07-236-7296

題號	第1題	第2題	第3題	第4題	第5題	第6題	第7題	第8題	第9題	第10題
答案	A	D	B	D	B	A	D	B	B	A

題號	第11題	第12題	第13題	第14題	第15題	第16題	第17題	第18題	第19題	第20題
答案	A	D	D	A	D	D	C	C	B	C

題號	第21題	第22題	第23題	第24題	第25題	第26題	第27題	第28題	第29題	第30題
答案	B	B	B	D	B	A	B	C	B	B

題號	第31題	第32題	第33題	第34題	第35題	第36題	第37題	第38題	第39題	第40題
答案	D	B	C	B	A	B	C	D	A	D

題號	第41題	第42題	第43題	第44題	第45題	第46題	第47題	第48題	第49題	第50題
答案										

題號	第51題	第52題	第53題	第54題	第55題	第56題	第57題	第58題	第59題	第60題
答案										

題號	第61題	第62題	第63題	第64題	第65題	第66題	第67題	第68題	第69題	第70題
答案										

題號	第71題	第72題	第73題	第74題	第75題	第76題	第77題	第78題	第79題	第80題
答案										

題號	第81題	第82題	第83題	第84題	第85題	第86題	第87題	第88題	第89題	第90題
答案										

題號	第91題	第92題	第93題	第94題	第95題	第96題	第97題	第98題	第99題	第100題
答案										

備註：